

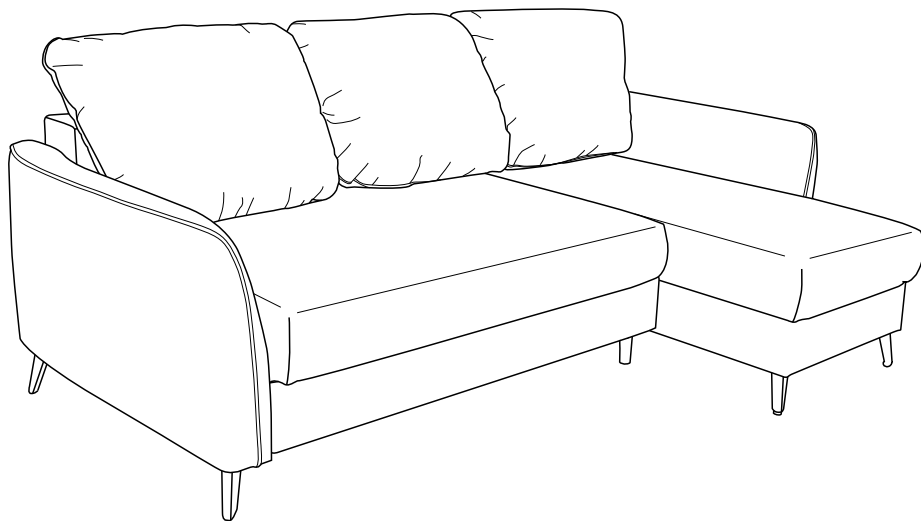


Инструкция по сборке мебели

**Диван-кровать
угловой Лагуна**

Furniture assembly Instructions

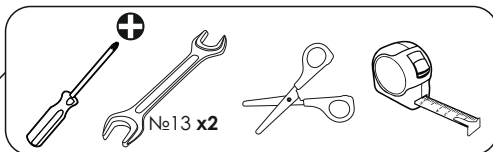
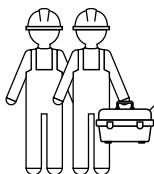
**Sofa bed corner
Laguna**



TP TC 025/2012

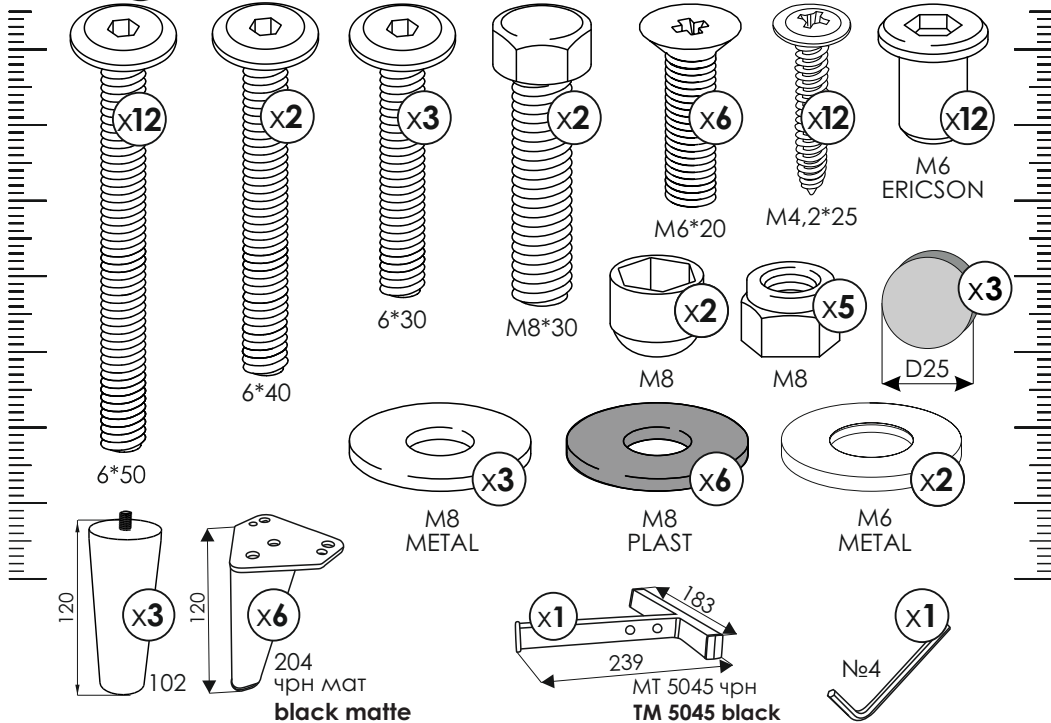
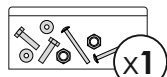
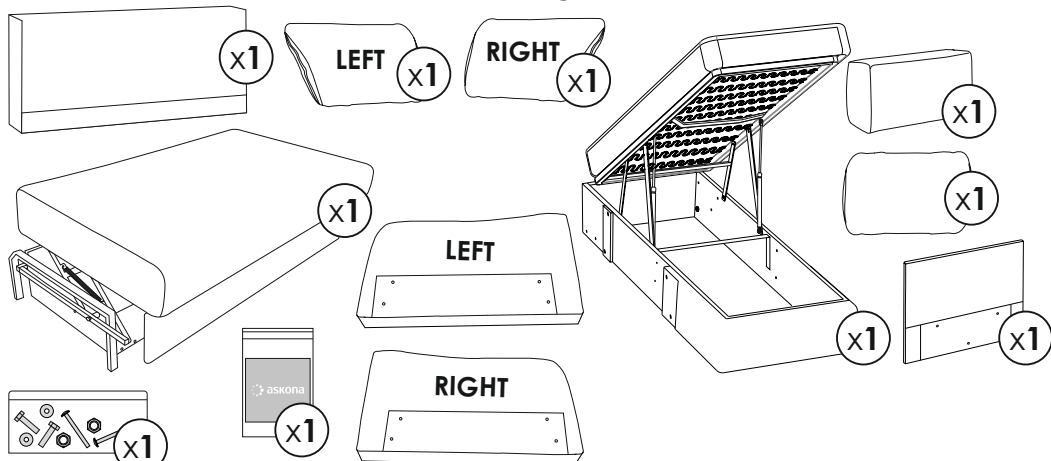
www.askona.ru

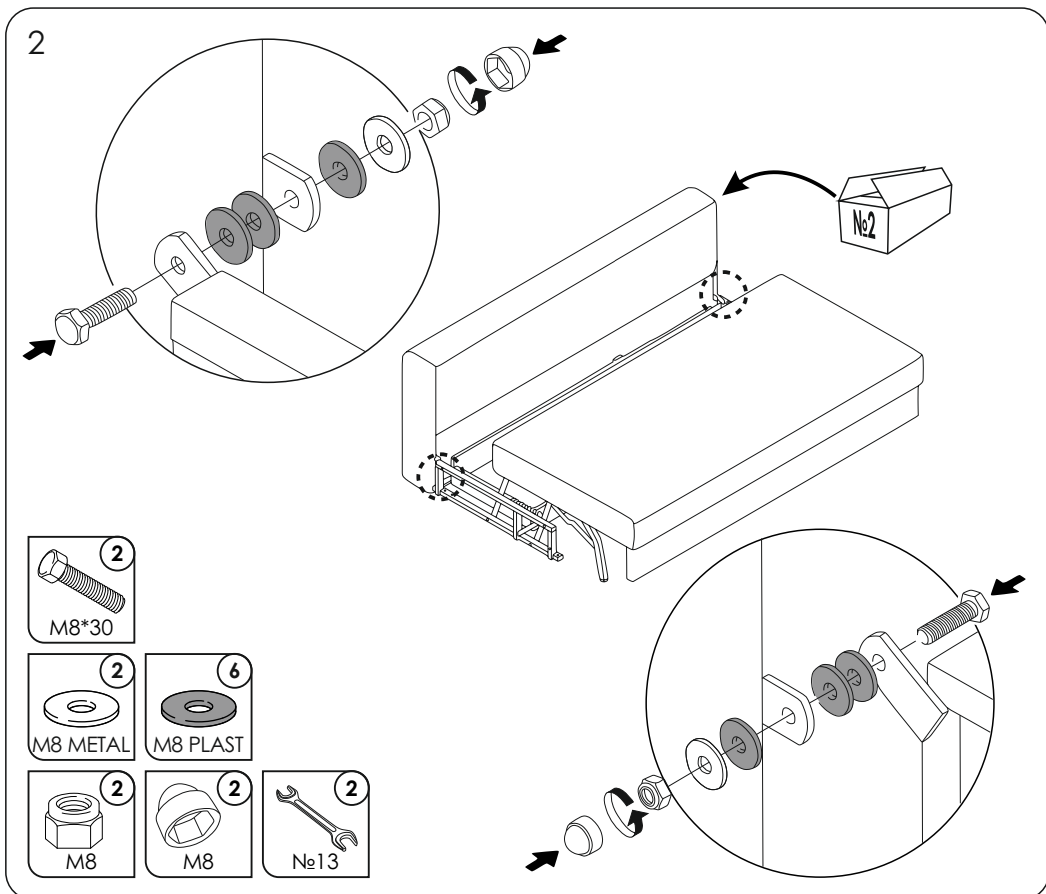
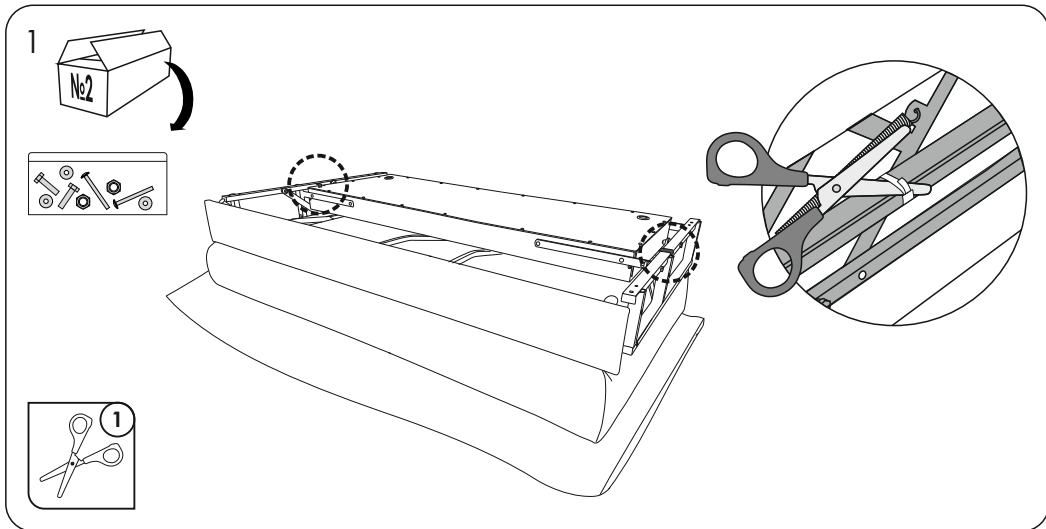
Version No.2.2 from 15.05.2024



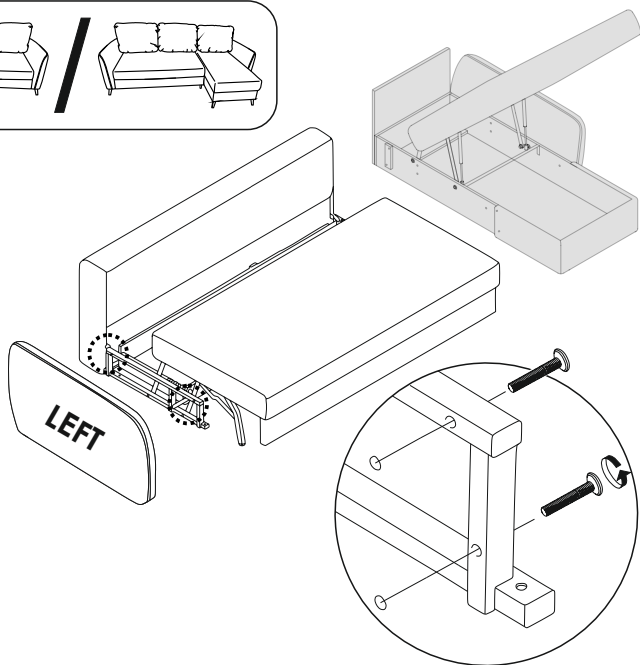
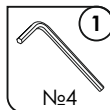
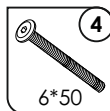
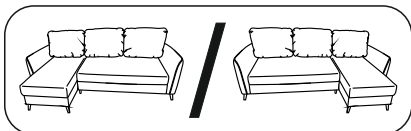
Комплектовочная ведомость

Packing List

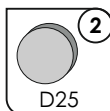
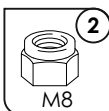
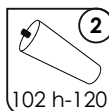
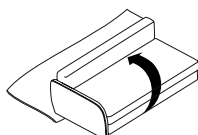
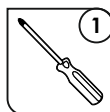




3

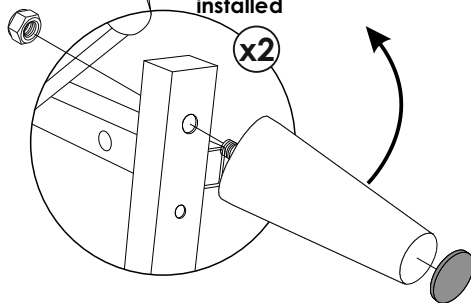
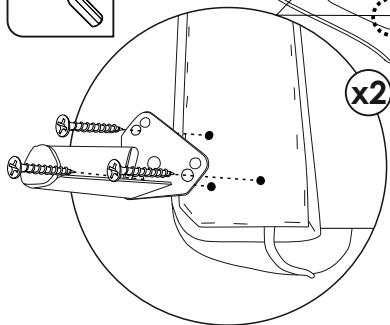


4



Опоры крепите с той стороны, с которой будет установлено канapé

Attach the legs on the side where canapé will be installed



5

1

2

1

MT5045 M6 ERICSON №4

2

6*30

6

2

M6 METAL

2

1

1

6*40 6*30 №4

⚠

Сиденье канapé следует поднимать плавно без рывков и перекосов

Lift up the canapé seat smoothly without sharp twists and distortions

7

4

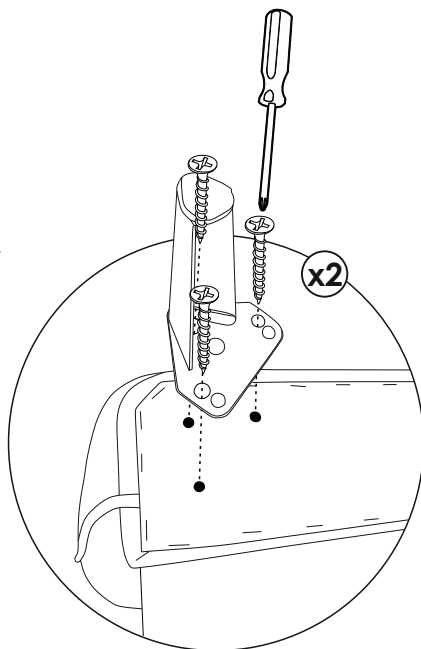
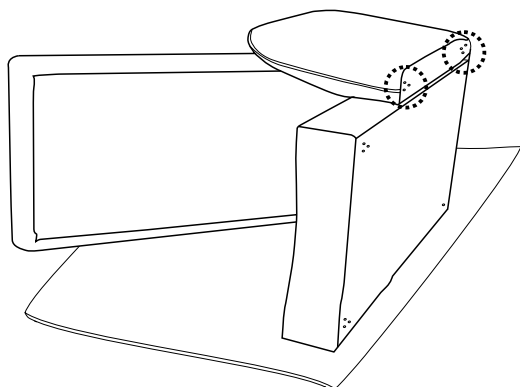
6*50

1

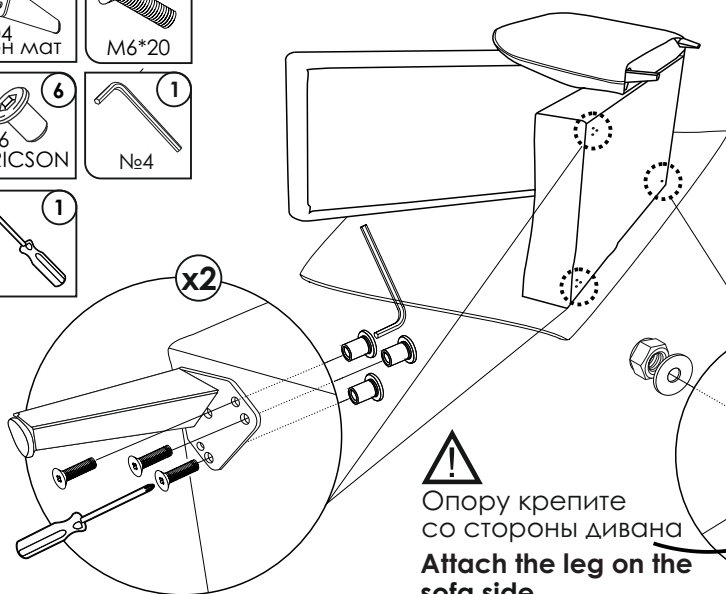
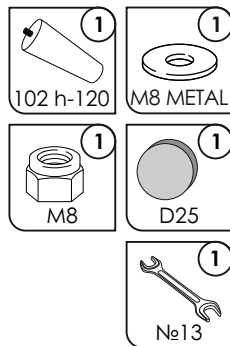
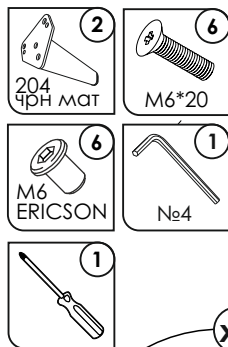
№4

x4

8

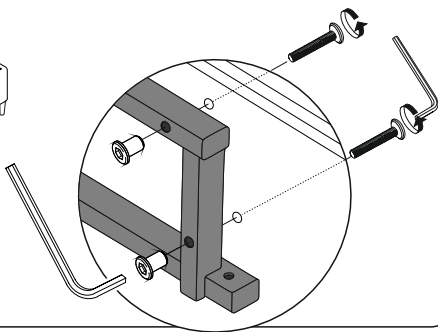
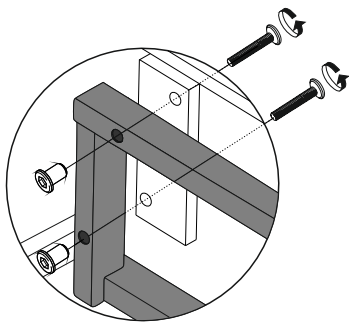
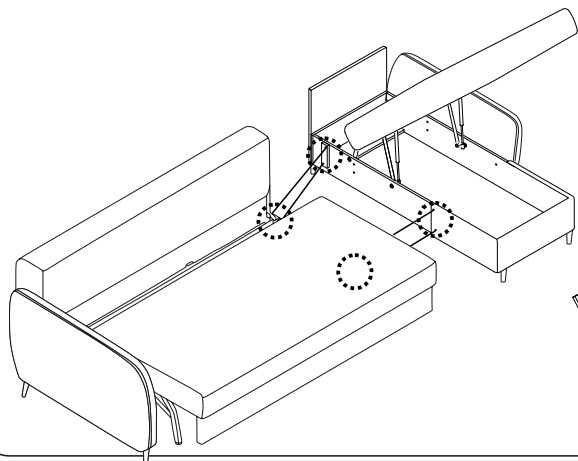


9

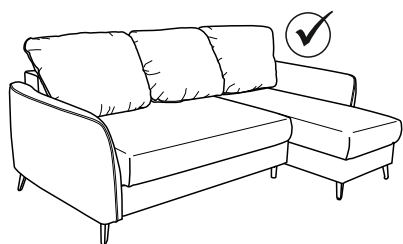
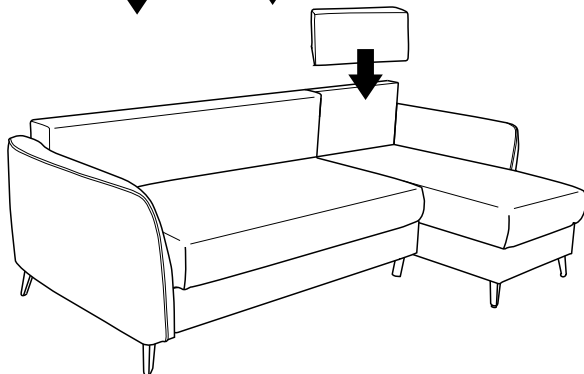
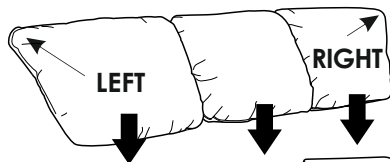


Опору крепите
со стороны дивана
**Attach the leg on the
sofa side**

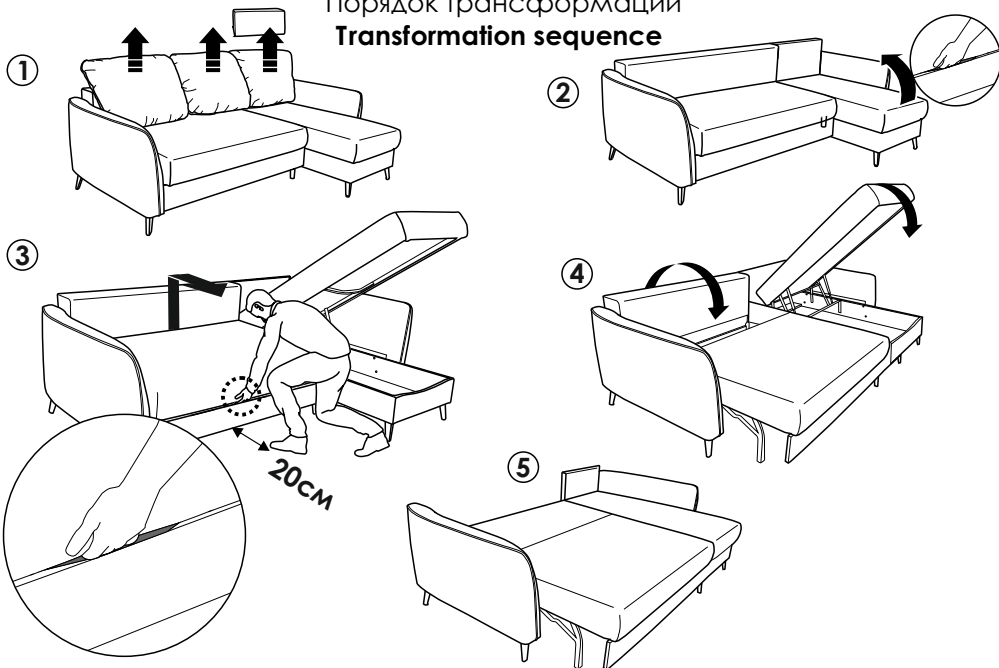
10



11



Порядок трансформации
Transformation sequence



Общие рекомендации
General recommendations

