

# askona

ТЕРРИТОРИЯ ЗДОРОВОГО СНА

## Инструкция по сборке кровати

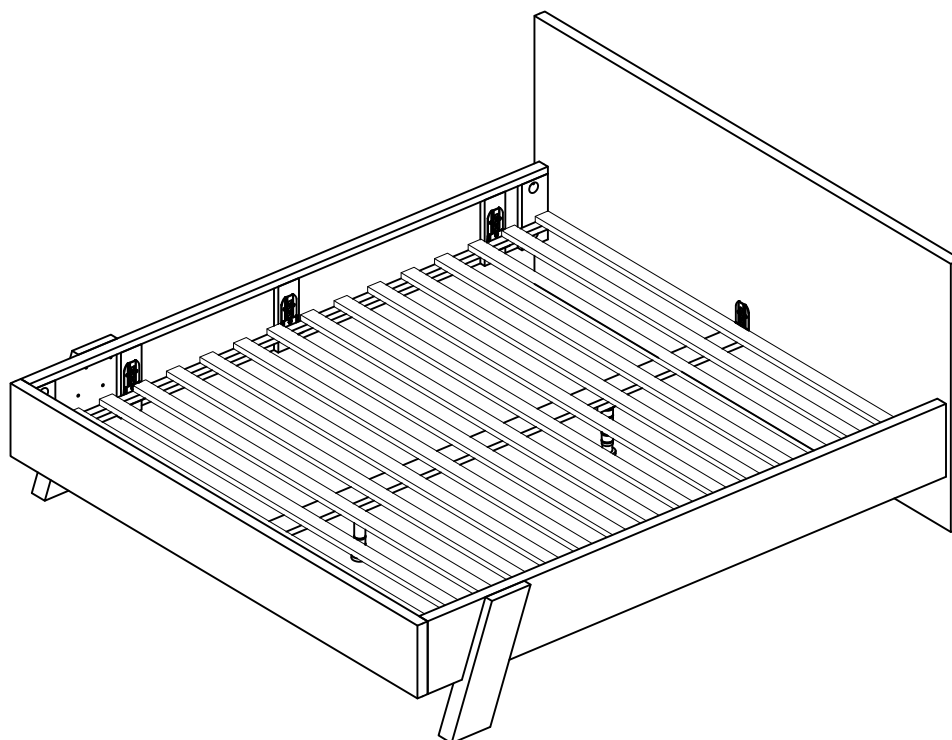
Ivi plus/Иви плюс

2085 x 1740 x 430/920

(сп.м 1600x2000)

2085 x 1940 x 430/920

(сп.м 1800x2000)



ТР ТС 025/2012, ГОСТ 19917-2014

Декларация о соответствии ЕАЭС № ВУ/112 11.01. ТР025 016.01 00722 от 07.10.2022 г., действительна до 06.10.2027 г.

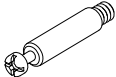

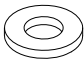
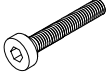

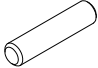


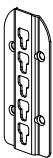
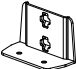
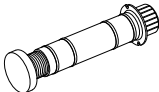
## Перед сборкой:

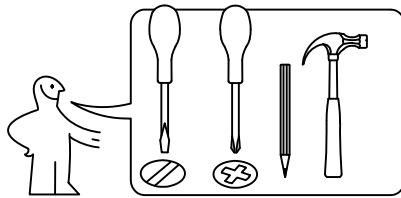
- 1) Проверьте вид и целостность деталей в упаковке. Претензии по их повреждению принимаются только у изделий БЕЗ следов сборки;
- 2) Сохраните упаковку до окончания сборки! При выявлении в процессе сборки брака и некомплектности изделия необходимо сохранять упаковку до момента выезда к Вам представителя торговой компании.
- 3) Проверьте количество деталей и фурнитуры по перечню комплектующей ведомости, разберите фурнитуру на группы. Предприятие-изготовитель оставляет за собой право вносить конструктивные изменения в изделие, заменять фурнитуру и метизы на аналогичные, не ухудшающие внешний вид и не влияющие на функциональные свойства изделия.
- 4) Соблюдайте порядок сборки, данный в этой инструкции! При не соблюдении инструкций по сборке и эксплуатации с компании-производителя снимаются гарантийные обязательства.
- 5) Перемещайте все детали бережно, без рывков, укладывайте устойчиво, избегайте их падений и ударов!
- 6) Сборку рекомендуется проводить на упаковке или другой мягкой подложке.

## Для сборки вам понадобятся:

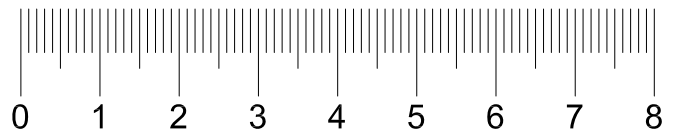
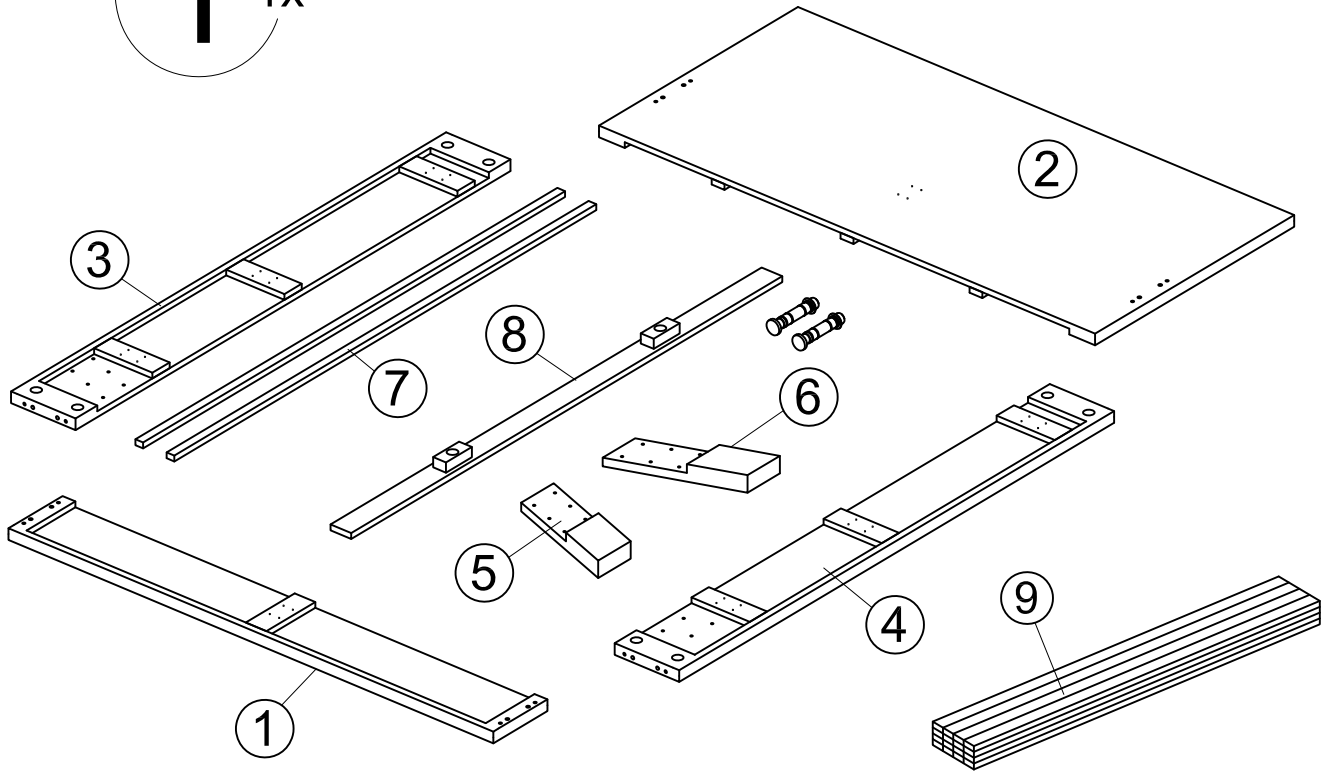
	Крестовая отвертка
	Шлицевая отвертка
	Молоток

**Комплектовочная ведомость кровати Ivi plus/Иви плюс**

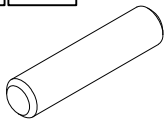
Номер упаковки	Наименование упаковки	Маркировка детали	Наименование детали, размер в мм	Количество деталей в упаковке, шт.	Изображение
1	Упаковка кровати Ivi plus/Иви плюс 2085x1740x430/920	1	Царга ножная 1680x250x35	1	
		2	Спинка головная 1724x920x40	1	
		3	Царга боковая левая 2010x250x35	1	
		4	Царга боковая правая 2010x250x35	1	
		5	Нога левая 509x141x60	1	
		6	Нога правая 509x141x60	1	
		7	Брусок несущий 1950x40x24	2	
		8	Средник 1992x80x55	1	
		9	Настил 2000x1592x20	1	
		10	Ремкомплект	1	
1	Упаковка кровати Ivi plus/Иви плюс 2085x1940x430/920	1	Царга ножная 1880x250x35	1	
		2	Спинка головная 1924x920x40	1	
		3	Царга боковая левая 2010x250x35	1	
		4	Царга боковая правая 2010x250x35	1	
		5	Нога левая 509x141x60	1	
		6	Нога правая 509x141x60	1	
		7	Брусок несущий 1950x40x24	2	
		8	Средник 1992x80x55	1	
		9	Настил 2000x1792x20	1	
		10	Ремкомплект	1	
2	Упаковка фурнитуры	B3	Винт для MaxiFix L=60 мм с резьбой под муфту M8	8	
		C3	Эксцентрик MaxiFix Ø35	8	
		E2	Шайба M6	12	
		H3	Винт M6x35	12	
		J2	Шуруп Ø4x16	52	
		K2	Шкант Ø12x60	8	
		O2	Ключ шестигранный 6	1	
		O3	Ключ шестигранный 5	1	
		P4	Основная плата	8	
		P5	Несущий уголок	8	
R3	Ножка	2			



1 1x

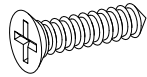


K2 x8



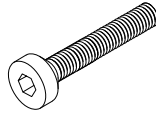
Ø12x60

J2 x24



4x16

H3 x12



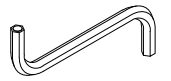
M6x35

E2 x12



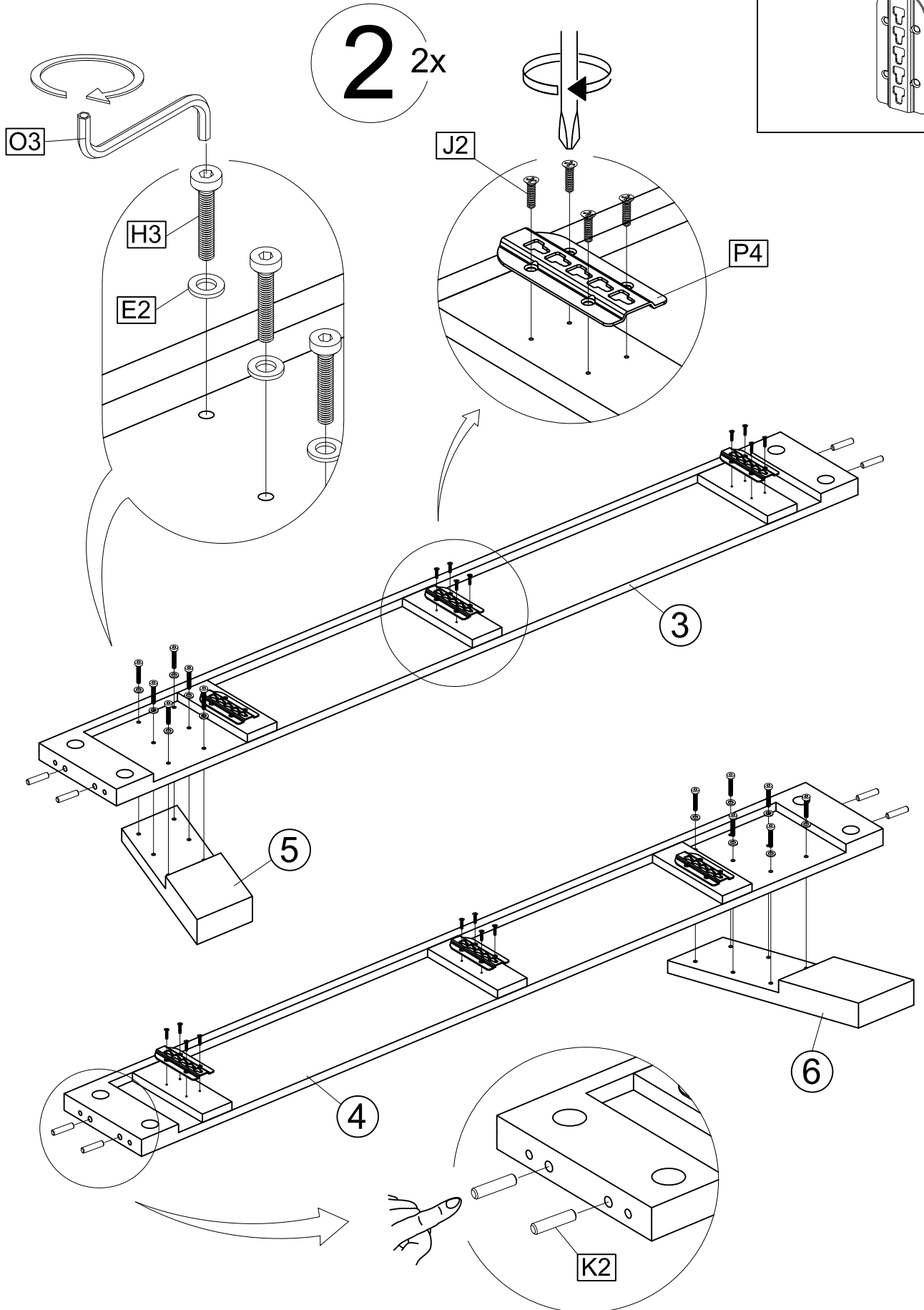
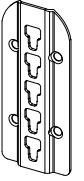
M6

O3 x1

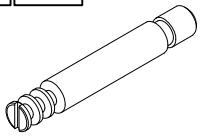


S 5 mm

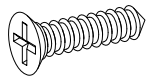
P4 x6



B3 x8

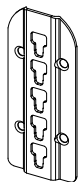


J2 x8



4x16

P4 x2



3 2x

J2

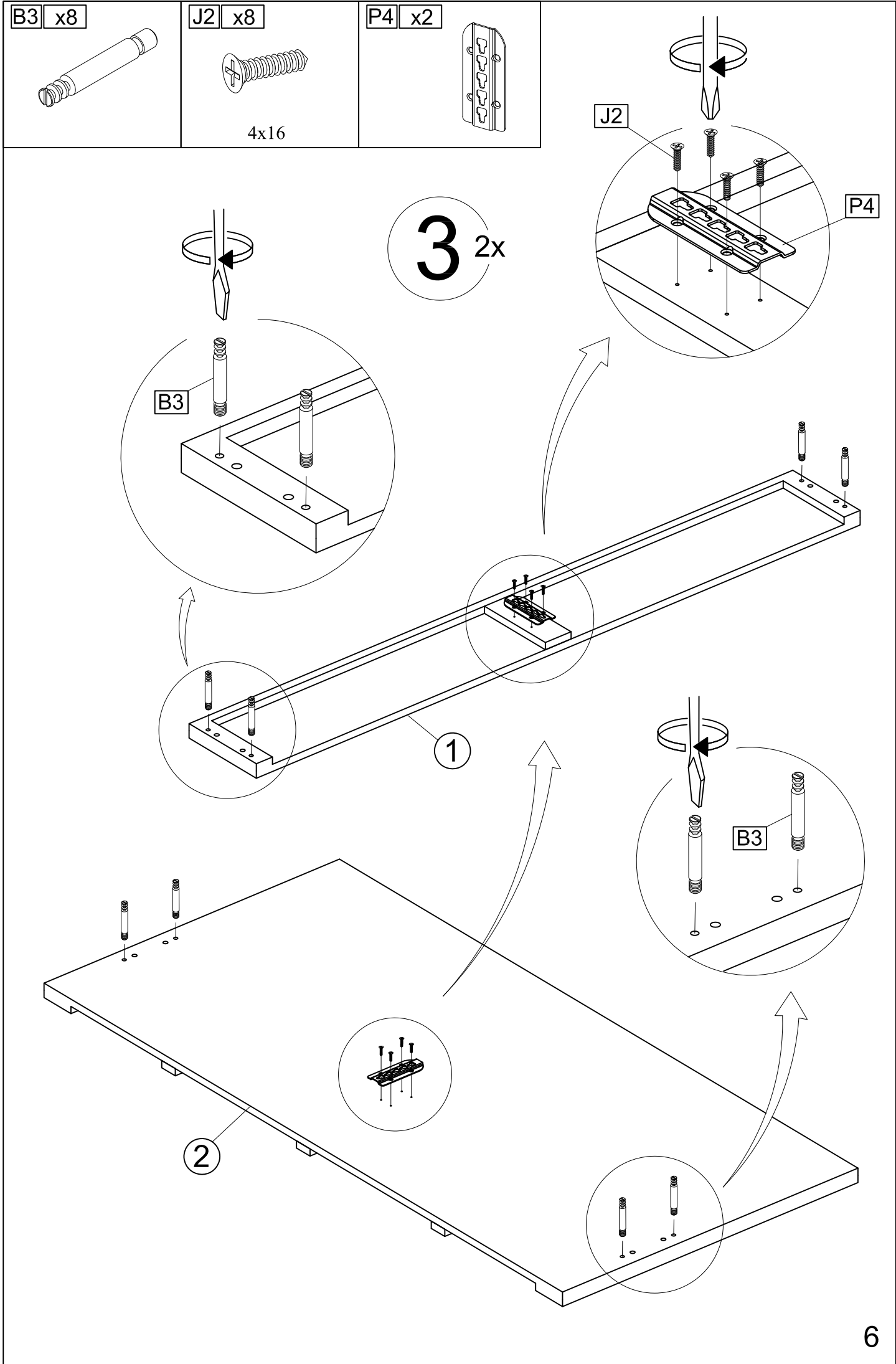
P4

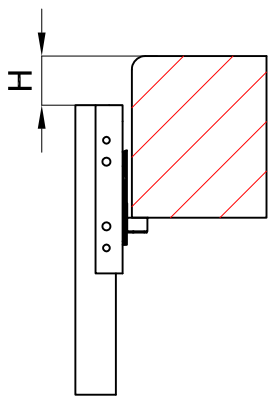
B3

1

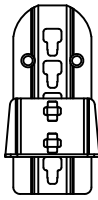
B3

2

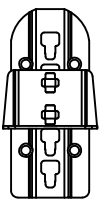




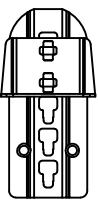
1



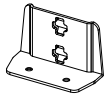
2



3

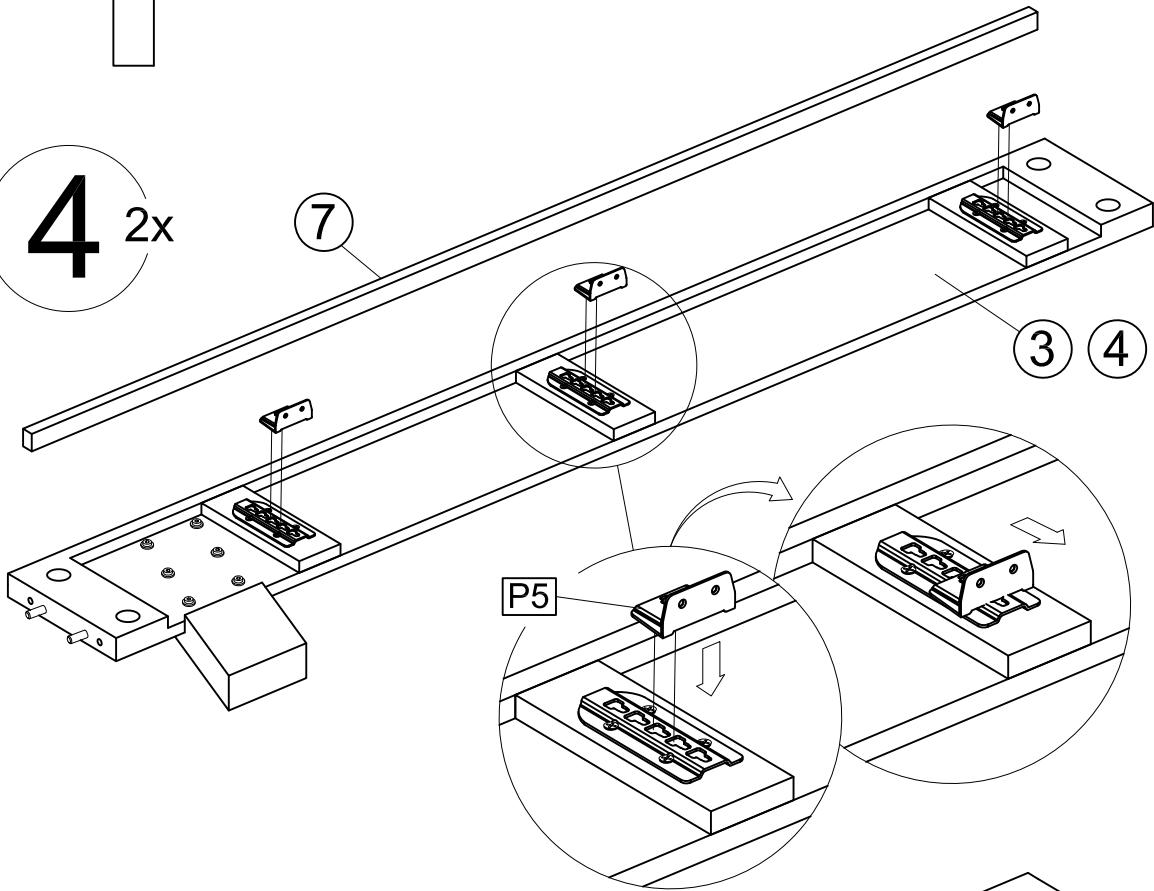


P5 x6



4 2x

7

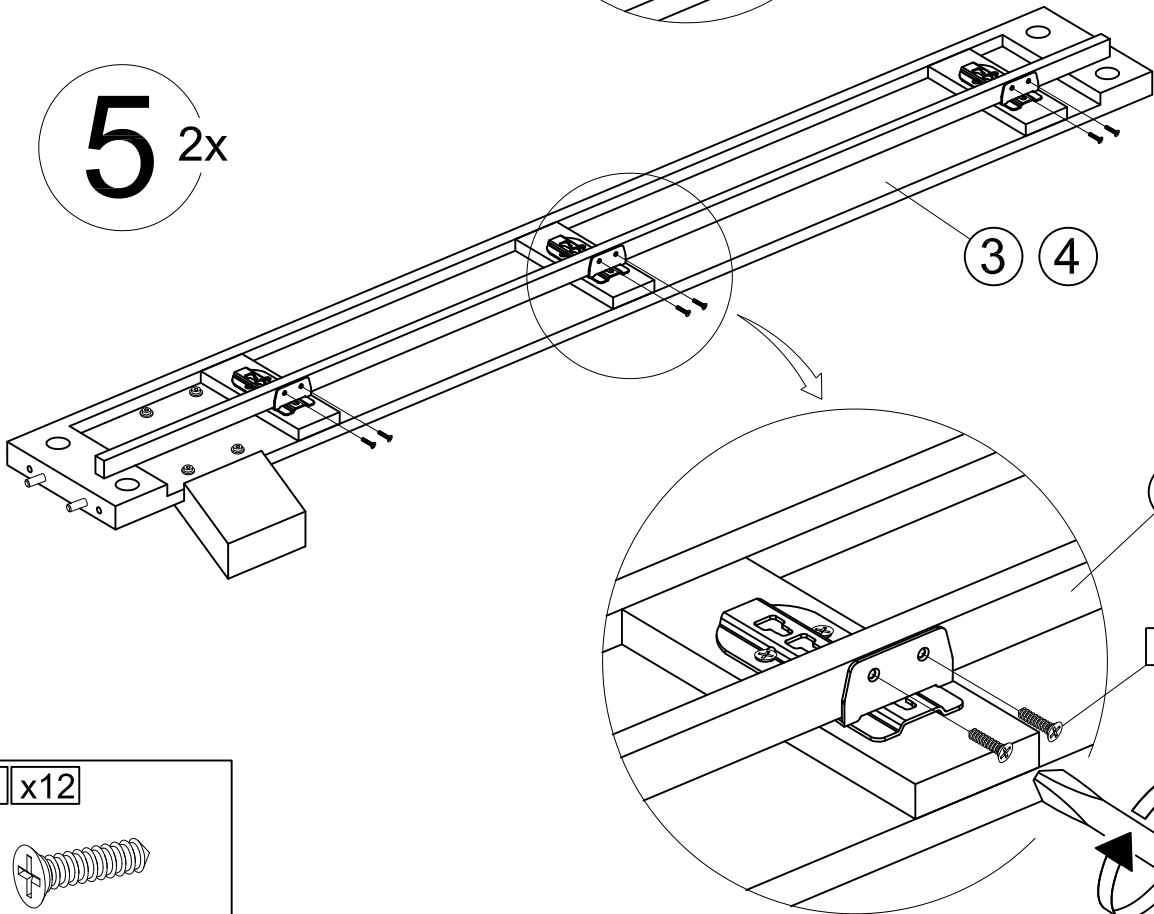


3

4

P5

5 2x



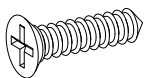
3

4

7

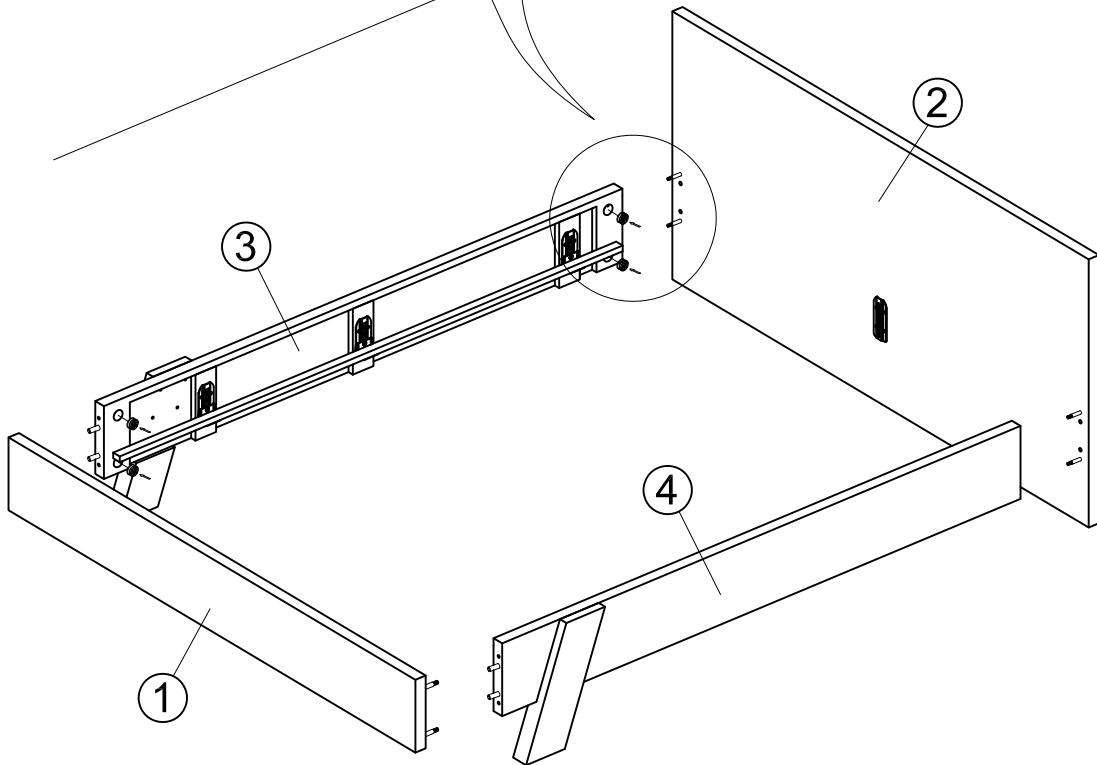
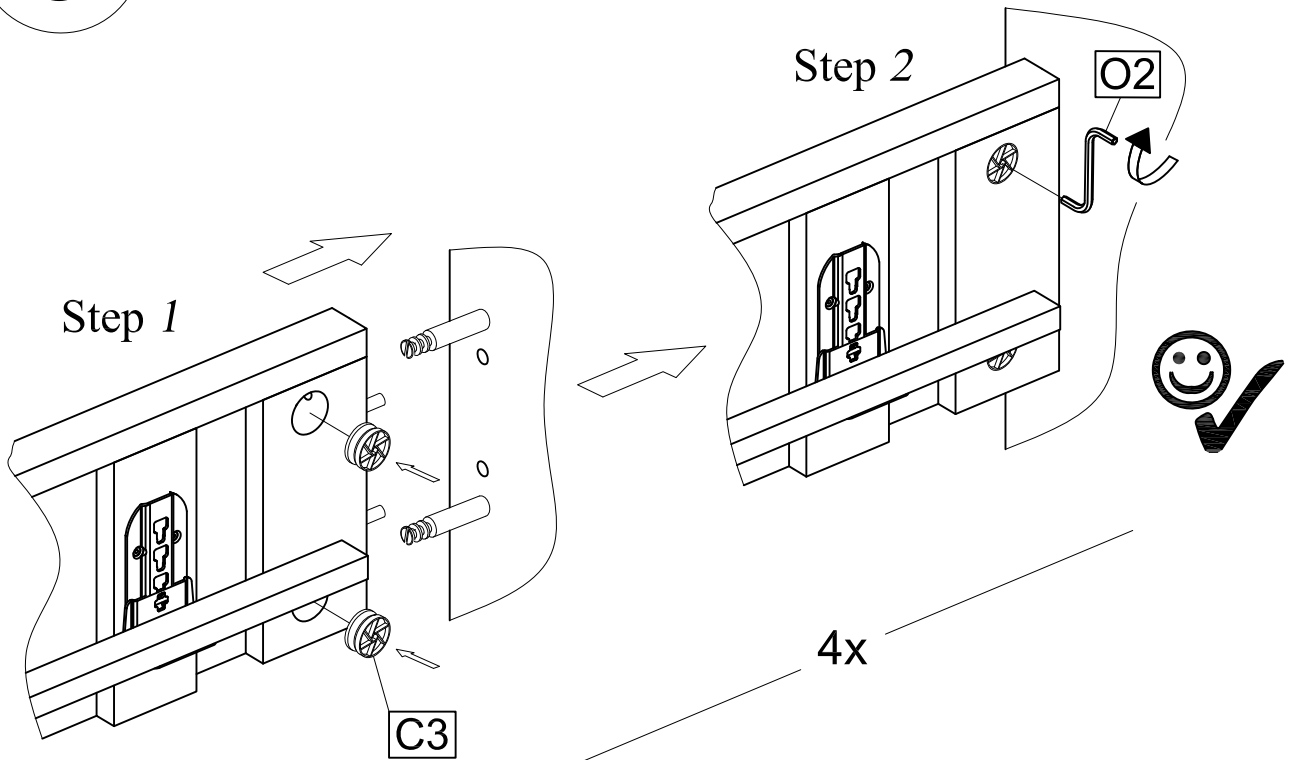
J2

J2 x12

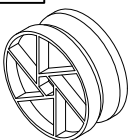


4x16

6<sup>1x</sup>

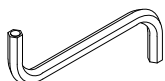


C3 x8



Ø3.5x15

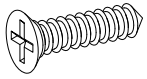
O2 x1



S 6 mm

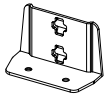


J2 x8

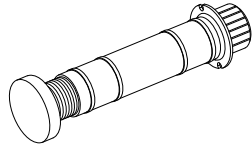


4x16

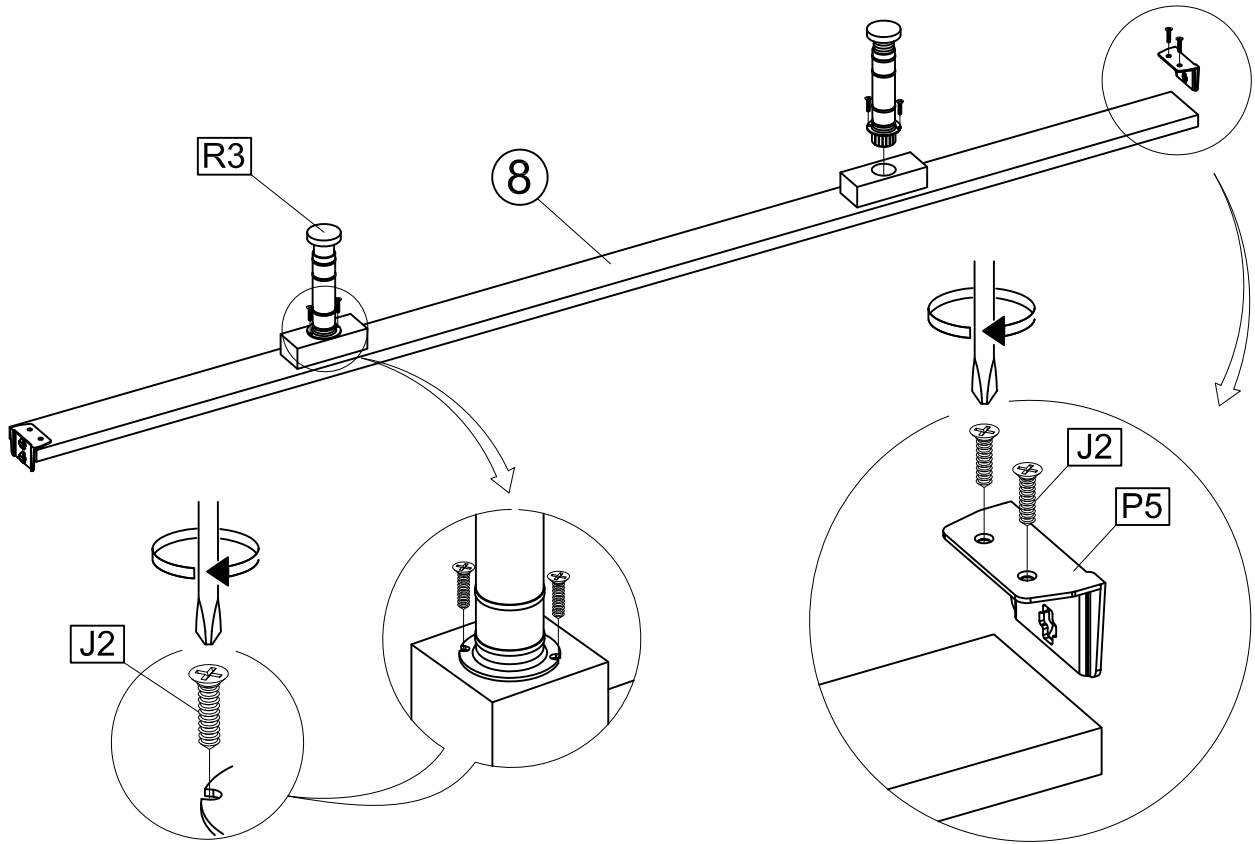
P5 x2



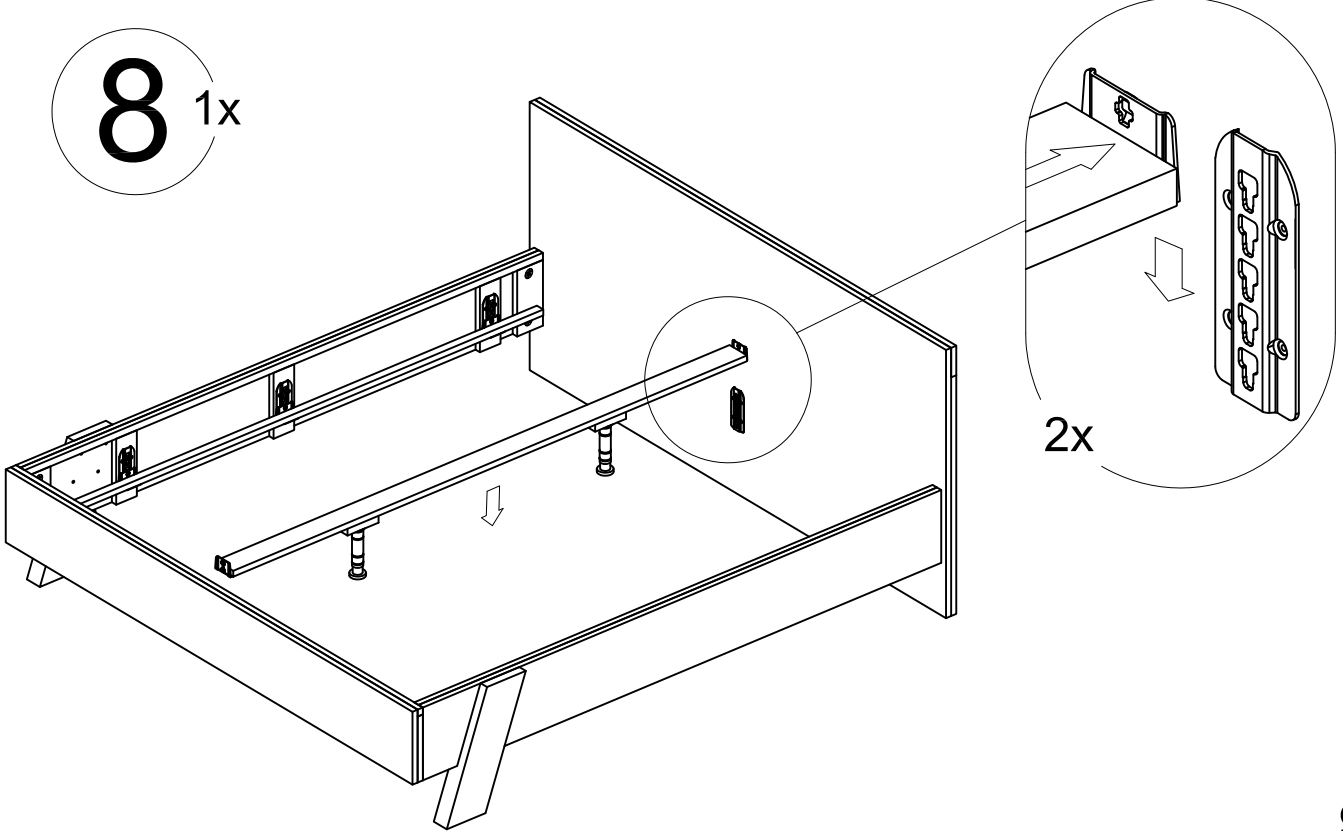
R3 x2



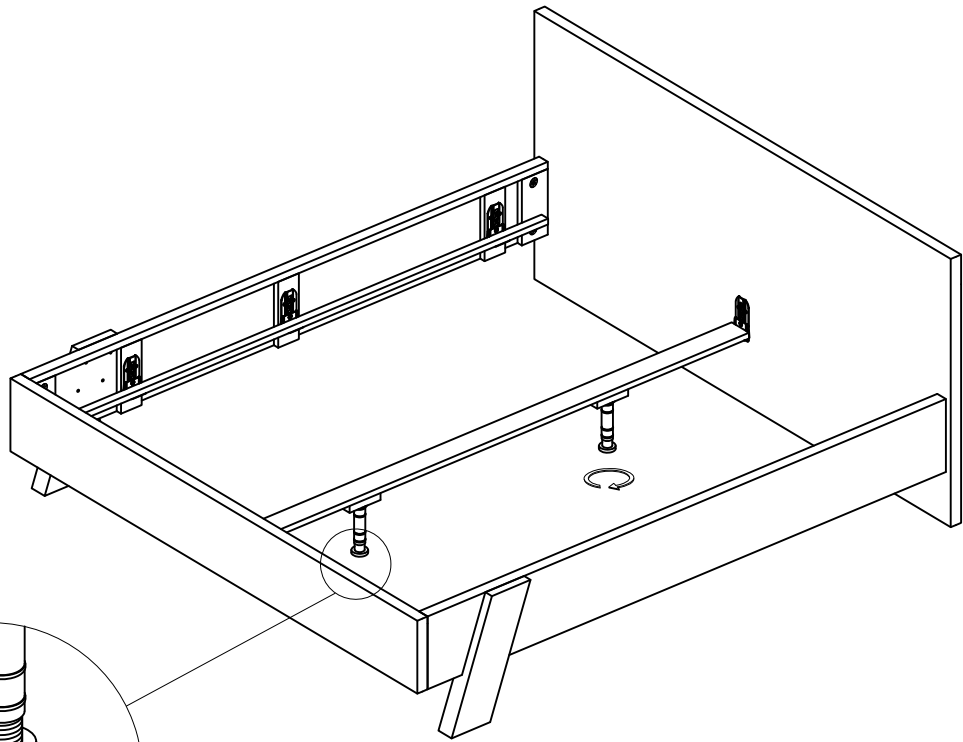
7 1x



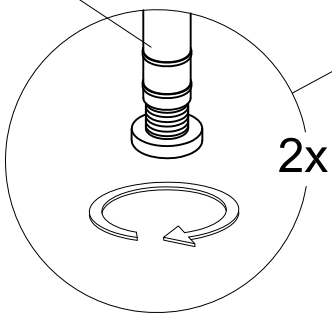
8 1x



9<sup>1x</sup>

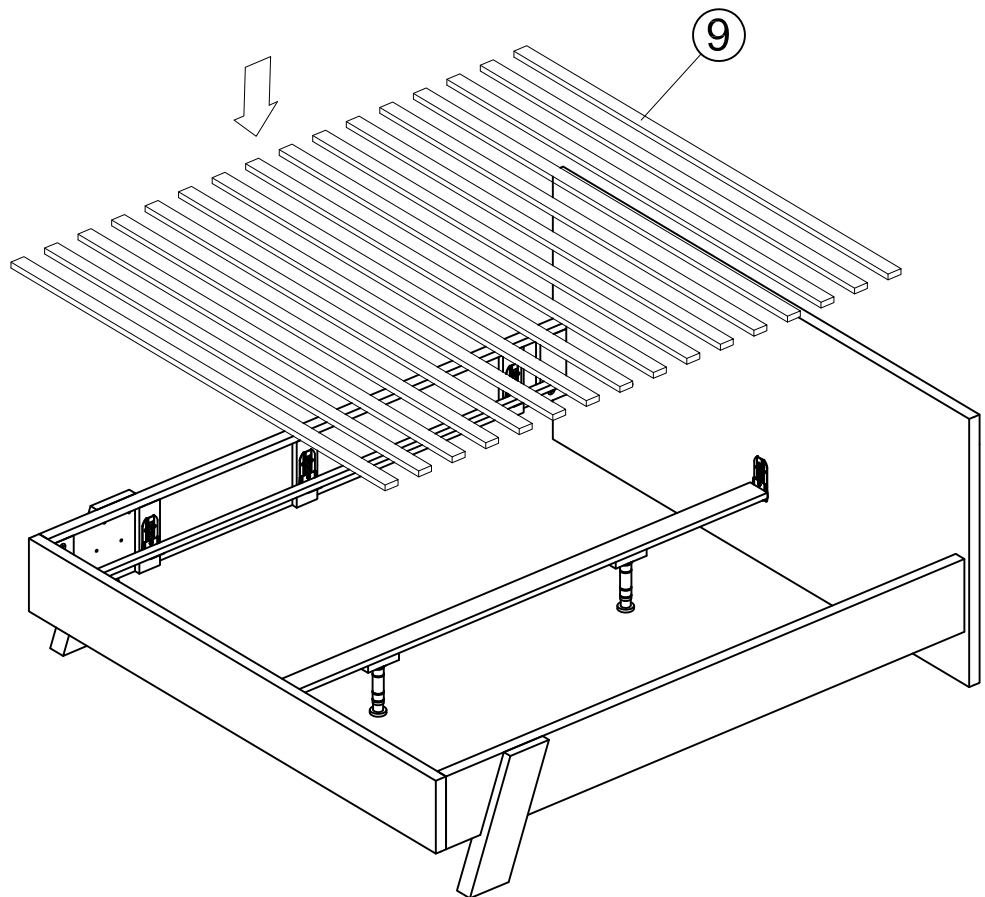


R3



2x

10<sup>1x</sup>



11<sup>1x</sup>

