

# askona

СПИТЕ, ЧТОБЫ ЖИТЬ

Инструкция  
по сборке комода 3 ящика  
Илекса (Илекса)  
201T002



ТР ТС 025/2012

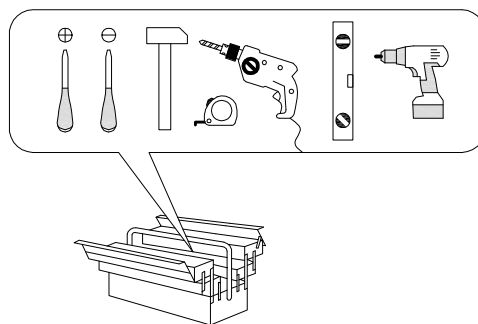
Декларация о соответствии ЕАЭС № ВУ/112 11.01. ТР025 009.01 01706  
от 17.04.2023 г., действительна до 16.04.2028 г. включительно

Телефон горячей линии 8 800 200 40 90 | Звонки по России бесплатные  
ASKONA.RU

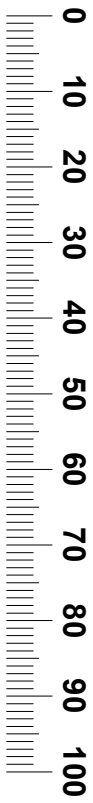
## Перед сборкой

1. Проверить вид и целостность деталей в упаковке. Претензии по их повреждению принимаются только у изделий БЕЗ следов сборки.
2. Сохраните упаковку до окончания сборки! При выявлении в процессе сборки брака и некомплектности изделия необходимо сохранить упаковку до момента выезда к Вам представителя торговой компании.
3. Проверьте количество деталей и фурнитуры по перечню комплекточной ведомости, разберите фурнитуру на группы. Предприятие-изготовитель оставляет за собой право вносить конструктивные изменения в изделие, заменять фурнитуру и метизы на аналогичные, не ухудшающие внешний вид и не влияющие на функциональные свойства изделия.
4. Соблюдайте порядок сборки, данный в этой инструкции! При несоблюдении инструкций по сборке и эксплуатации с компании-производителя снимаются гарантийные обязательства. Инструкции по сборке и эксплуатации необходимо сохранять на весь период эксплуатации изделия.
5. Перемещайте все детали бережно, без рывков, укладывайте устойчиво, избегайте их падений и ударов! Сборку изделия проводить на ровной поверхности.

## Для сборки вам понадобится:

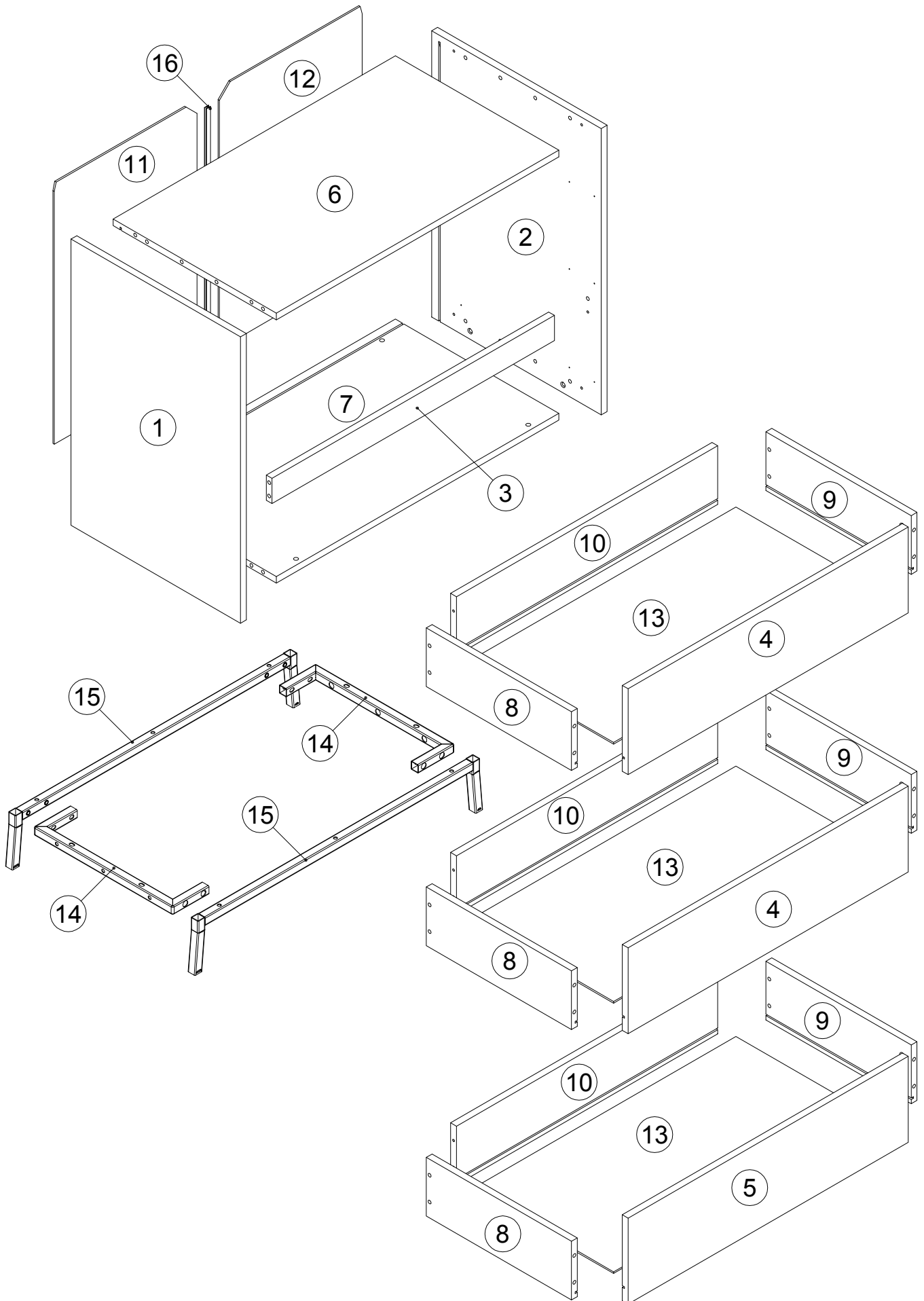


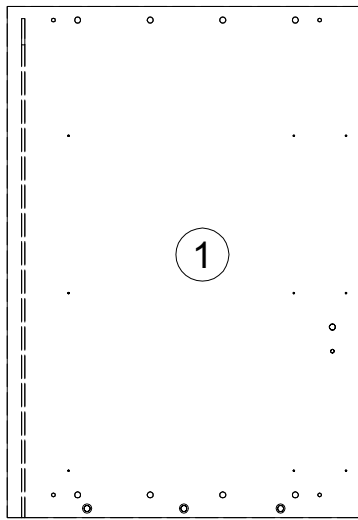
<b>RU</b>	Чтобы предотвратить опрокидывание, <b>ВСЕГДА</b> крепите мебель к стене! Входящие в комплект поставки материалы для крепления на стене (дюбели и шурупы) предназначены только для прочных бетонных стен. Для других типов стен используйте специальные дюбели и шурупы. При необходимости обратитесь за помощью в специализированный магазин.
<b>GB</b>	The enclosed wall mounting materials (dowels and screws) are only suitable for solid masonry (e.g. concrete or brick walls). Special dowels and other screws may be necessary for other wall constructions. If necessary, please consult a qualified professional.
<b>D</b>	Das beidseitig angebrachte Wandbefestigungsmaterial (Dübel und Schrauben) eignet sich nur für festes Mauerwerk (z.B. Beton oder Ziegelwände). Für andere Wandaufbauten sind eventuell Spezialdübel und andere Schrauben notwendig. Ziehen Sie gegebenenfalls eine Fachkraft zurate.
<b>FR</b>	Le matériel de fixation murale fourni (chevilles et vis) convient uniquement à des murs solides (p. ex. murs en béton ou en briques). Pour les autres constructions de murs, il faut éventuellement des chevilles spéciales et d'autres vis. Faites-vous conseiller par un spécialiste.
<b>IT</b>	I materiali di fissaggio allegati (tasselli e viti) sono adatti solo ai muri compatti (ad es. di calcestruzzo o mattoni). Per altri tipi di pareti è probabile che occorrono tasselli speciali e altre tipologie di viti. Richiedere eventualmente il consiglio di un esperto.
<b>NL</b>	Het bijgeleverde bevestigingsmateriaal (pluggen en schroeven) is geschikt voor vaste muren (bijv. betonnen of bakstenen muren). Voor andere muurconstructies zijn eventueel speciale pluggen en andere schroeven noodzakelijk. Consulteer eventueel een vakman.
<b>CZ</b>	Přiloženy materiál pro montáž na stěnu (hmoždinky a šrouby) je vhodný jen pro pevné zdivo (např. betonové nebo cihlové stěny). Pro jiné skladby stěn budou případně nutné speciální hmoždinky a jiné šrouby. Poradte s odborníkem.
<b>PL</b>	Żalączony zestaw montażowy do zamocowania artykułu do ściany (kołki, wkręty, haki itp.), przeznaczony jest do montażu artykułu na ścianach wykonanych z cegły lub betonu. Przy montażu artykułu na ścianie wykonanej z innych materiałów, należy zastosować odpowiednie do niej zamocowania. W razie wątpliwości prosimy zasięgnąć porady fachowca.
<b>SK</b>	Priložený materiál pre upevnenie na stenu (hmoždinky a skrutky) je vhodný len pre pevné murivo (napr. betónové alebo tehlové steny). Pre iné steny sú potrebné príp. špeciálne hmoždinky a iné skrutky. V prípade potreby sa poradte s odborníkom.
<b>HU</b>	A mellékelt fali rögzítőkészlet (tipli és csavarok) csak tömött falazatban (pl. betonfalban, téglafalban) használható. Más faltípusokhoz speciális tiplire és csavarra lesz szükség. Szükség esetén kérje ki egy szakember véleményét.
<b>RO</b>	Materialul furnizat pentru montajul de perete (dibluri și șuruburi) este adecvat numai pentru zidărie solidă (de exemplu pereți din beton sau din cărămidă). Pentru alte structuri de pereți, este posibil să fie necesare dibluri special, precum și alte șuruburi. Dacă este necesar, consultați un specialist.
<b>TR</b>	Teslimat kapsamındaki duvar tipi sabitleme materyali (dübel ve vidalar) sadece beton ve tuğla duvarlar gibi sağlam duvar yapılar için uygundur. Başka duvar yapılar için özel dübeller veya başka vidalar gerekli. Gerekirse bir uzmandan yardım alın z.



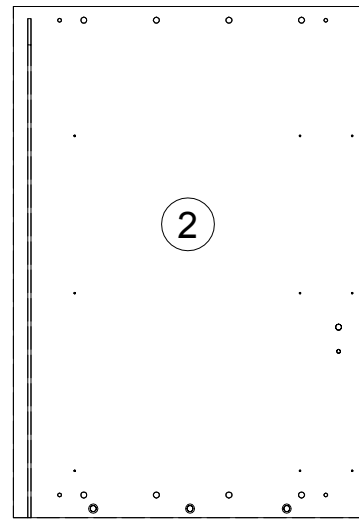
<b>A</b> 090913 7x32 <b>x22</b>	<b>B</b> 000146 15x12 <b>x22</b>	<b>C</b> 000151 8x35 <b>x18</b>	<b>D</b> 135021  <b>x26</b>	<b>E</b> 000759 3x20 <b>x26</b>	<b>F</b> 080692 L400 <b>x3</b>
<b>G</b> 000763 3.5x16 <b>x36</b>	<b>H</b> 101608 7x50 <b>x12</b>	<b>I</b> 007085 M6 <b>x4</b>	<b>J</b> 000063 M6x12 <b>x16</b>	<b>K</b> 002706 M6x30 <b>x8</b>	<b>L</b> 000487 12x9M6 <b>x4</b>
<b>M</b> 155999  <b>x1</b>	<b>N</b> 013859 8x40 <b>x1</b>	<b>O</b> 000754 3.5x16 <b>x2</b>	<b>P</b> 090185 4.5x45 <b>x1</b>	<b>Q</b> 100640 20x0.5 <b>x12</b>	<b>R</b> 057591  <b>x1</b>

N	Size/MaB (mm)	Qty	✓	N	Size/MaB (mm)	Qty	✓
1	676x467x16	1	1	9	400x140x16	3	1
2	676x467x16	1	1	10	720x140x16	3	1
3	778x60x16	1	1	11	623x393x3	1	1
4	772x205x16	2	1	12	623x393x3	1	1
5	772x205x16	1	1	13	730x393x3	3	1
6	778x450x16	1	1	14	383x100x20	2	2
7	778x450x16	1	1	15	793x125x20	2	2
8	400x140x16	3	1	16	586	1	3

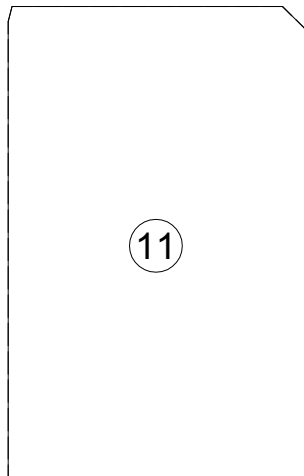




676x467x16



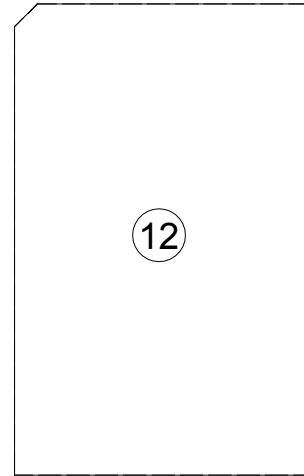
676x467x16



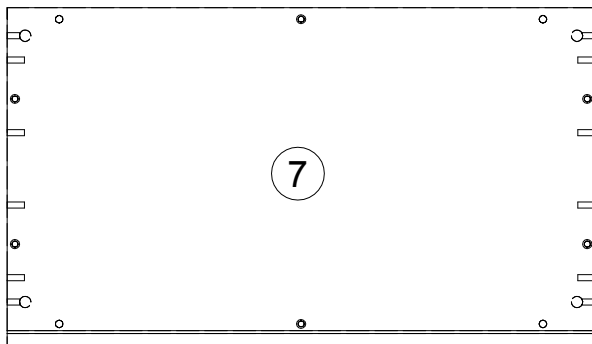
623x393x3



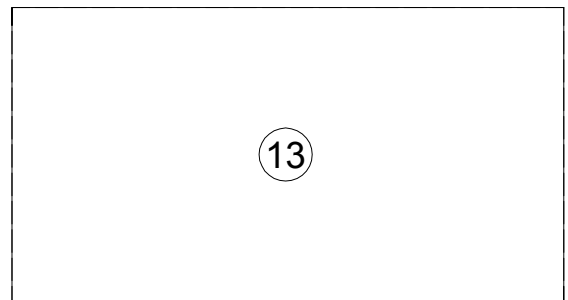
586



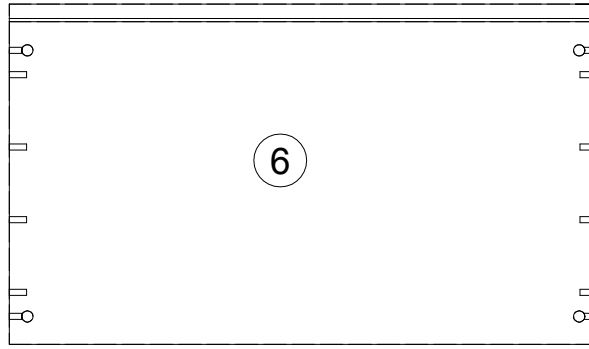
623x393x3



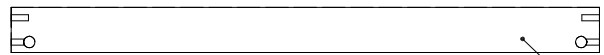
778x450x16



730x393x3

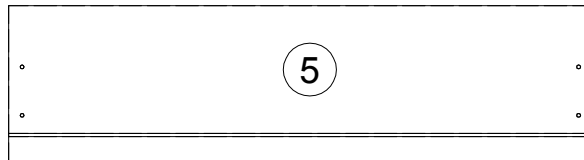


778x450x16

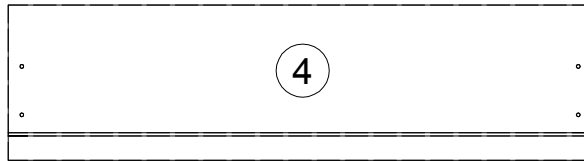


778x60x16

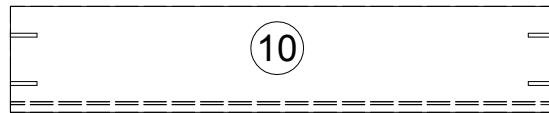
3



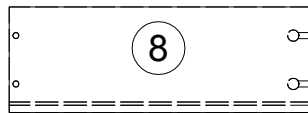
772x205x16



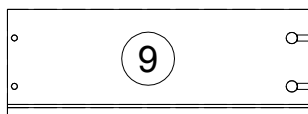
772x205x16



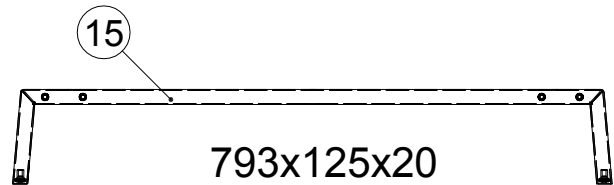
720x140x16



400x140x16

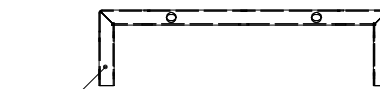


400x140x16



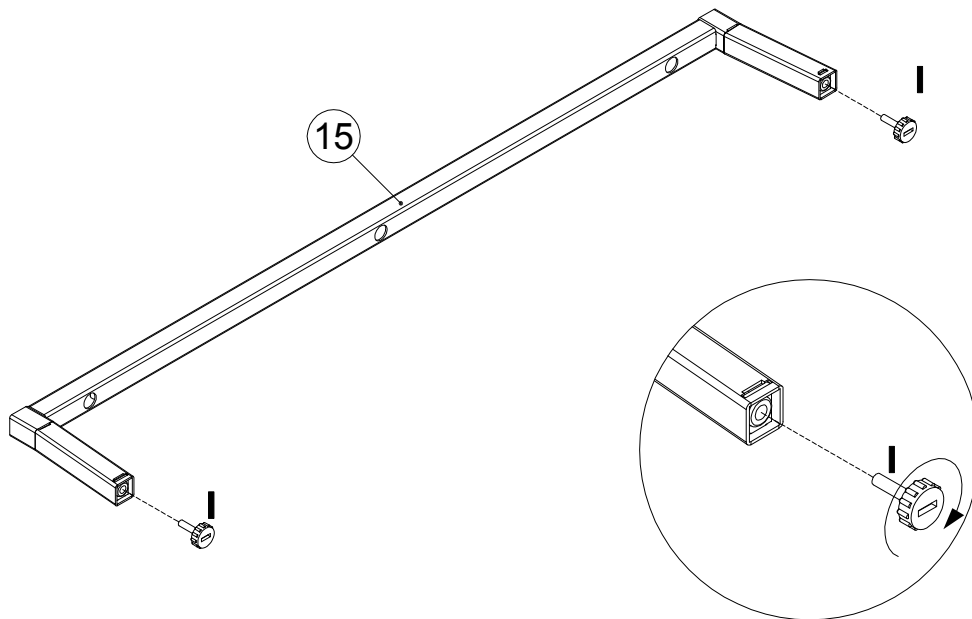
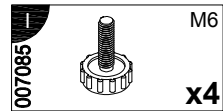
793x125x20

14

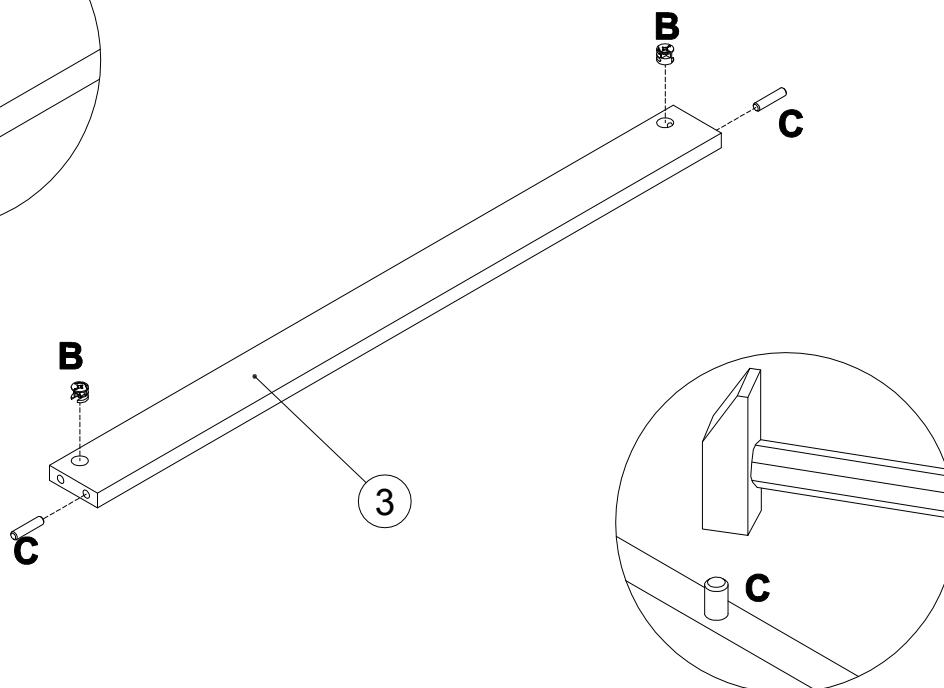
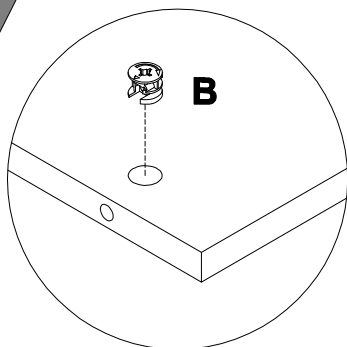
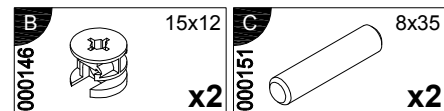


383x100x20

1 x2

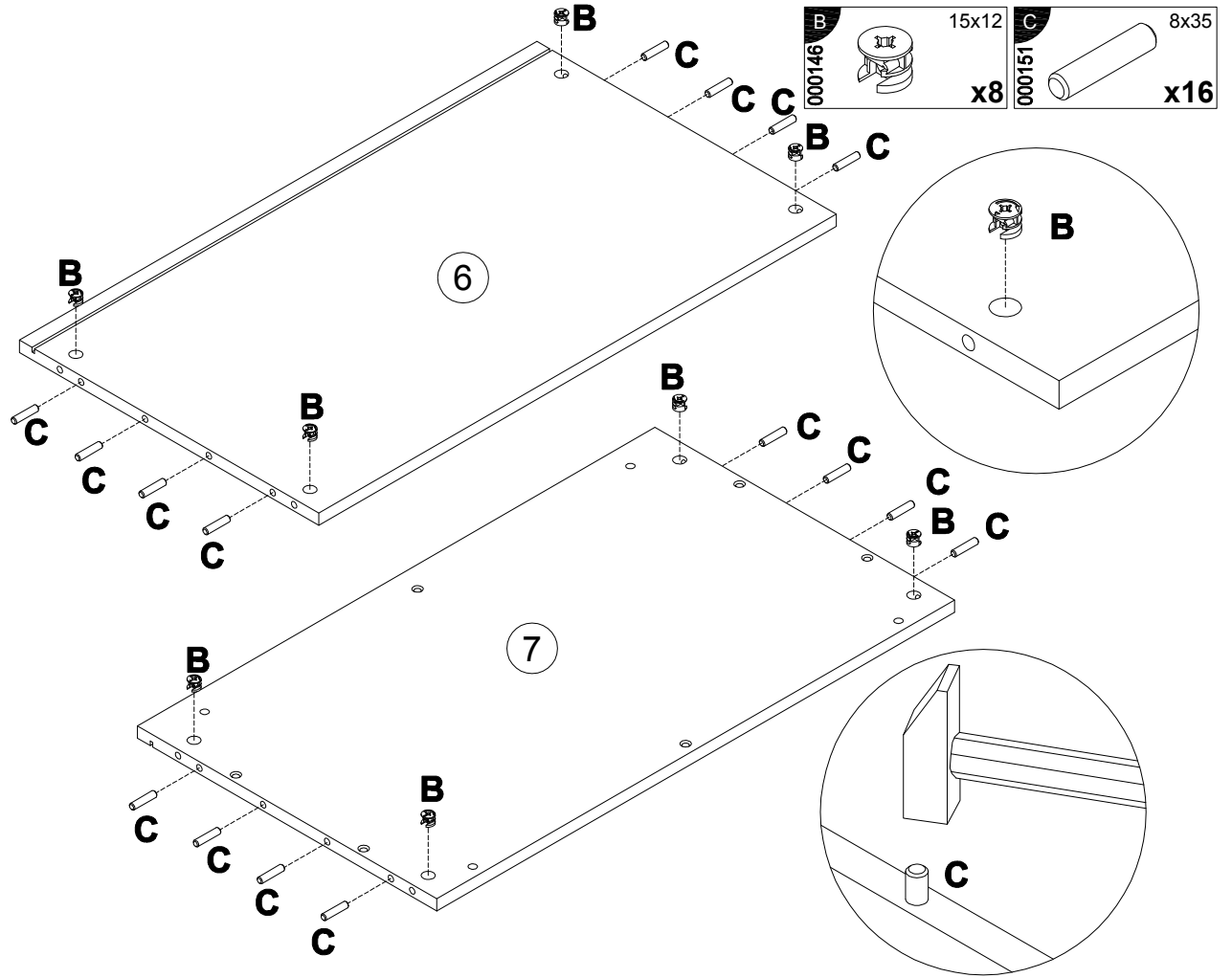


2

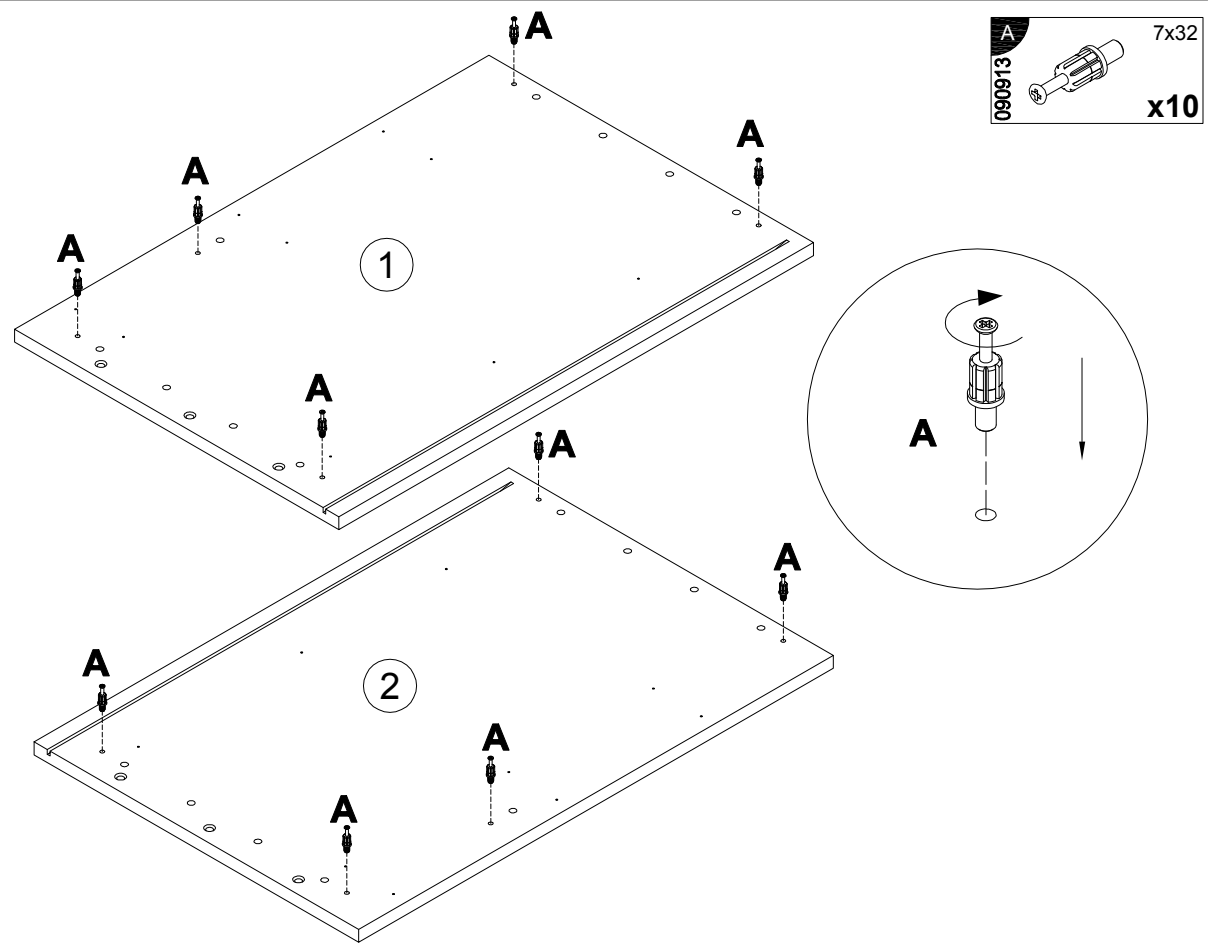


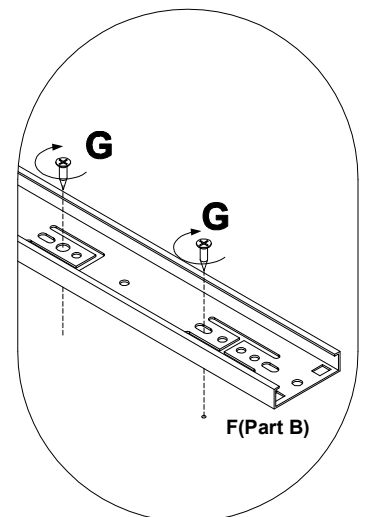
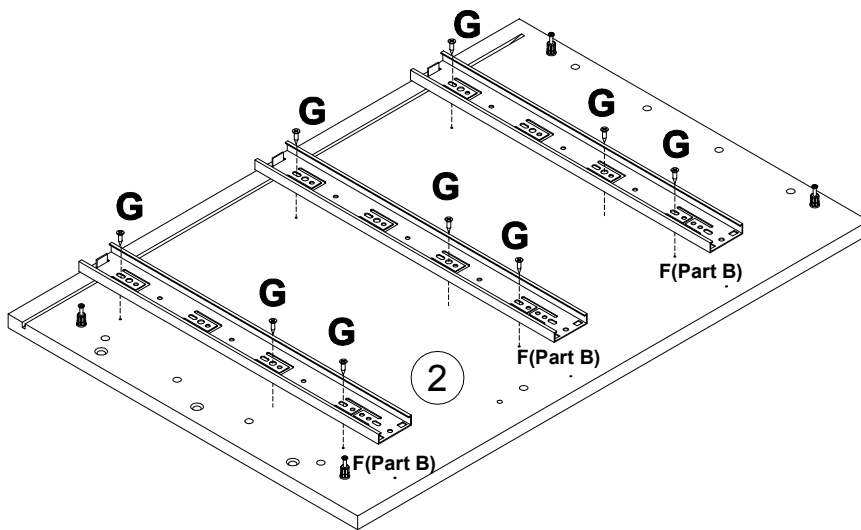
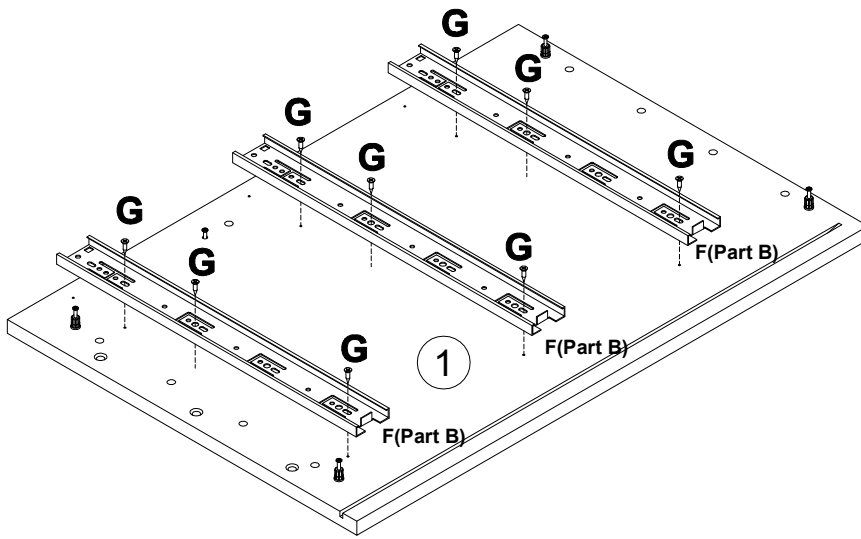
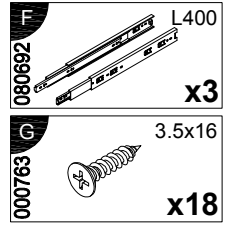


3



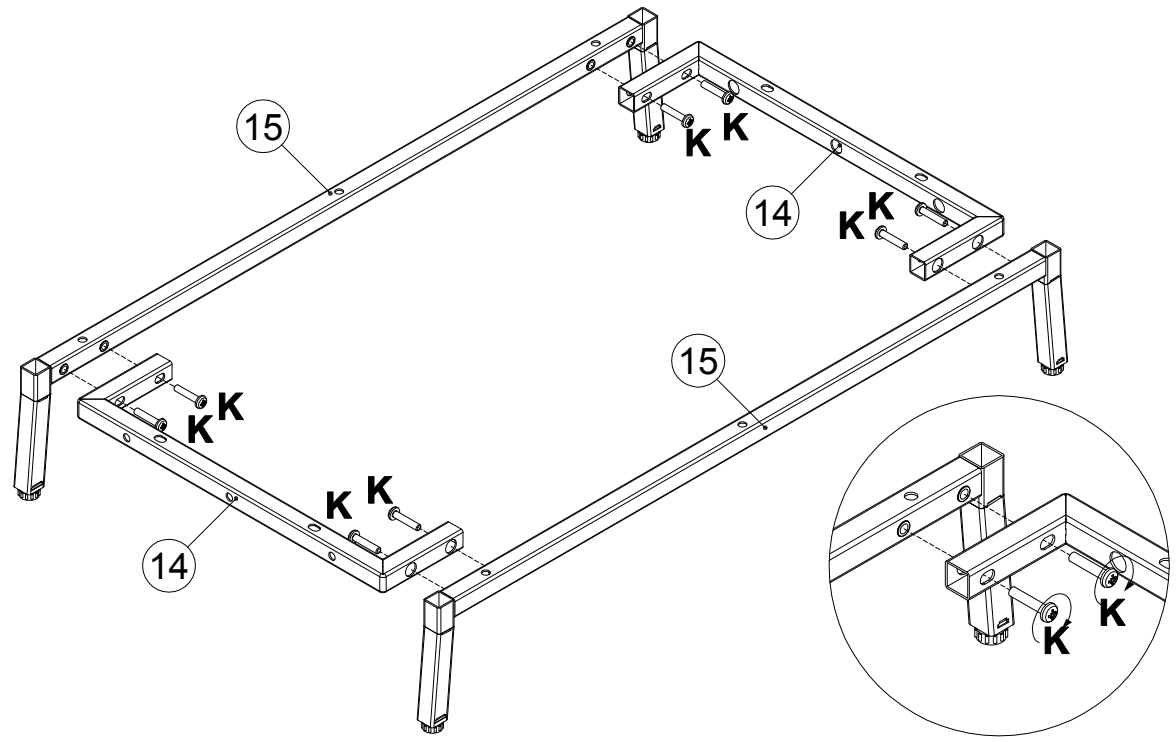
4



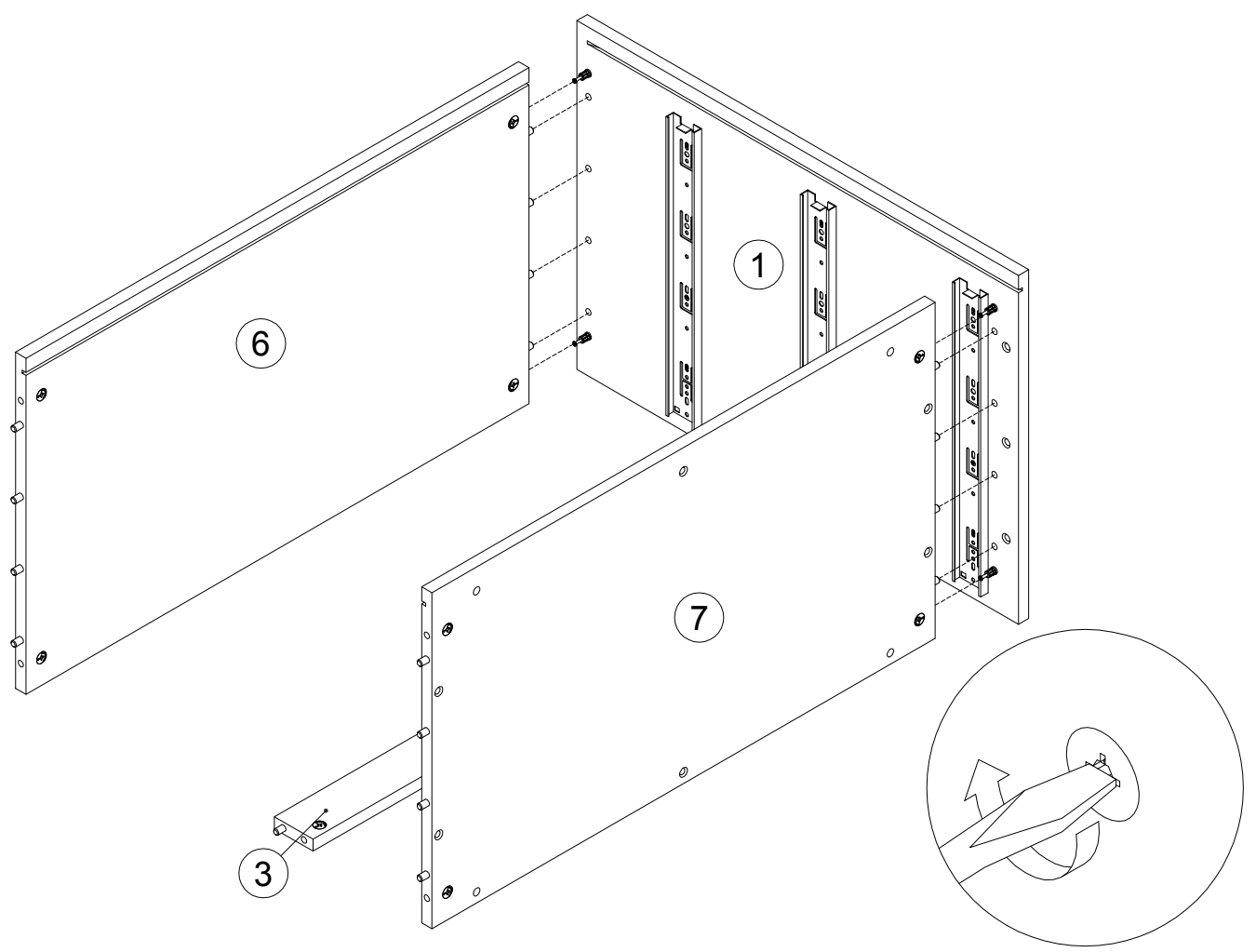


6

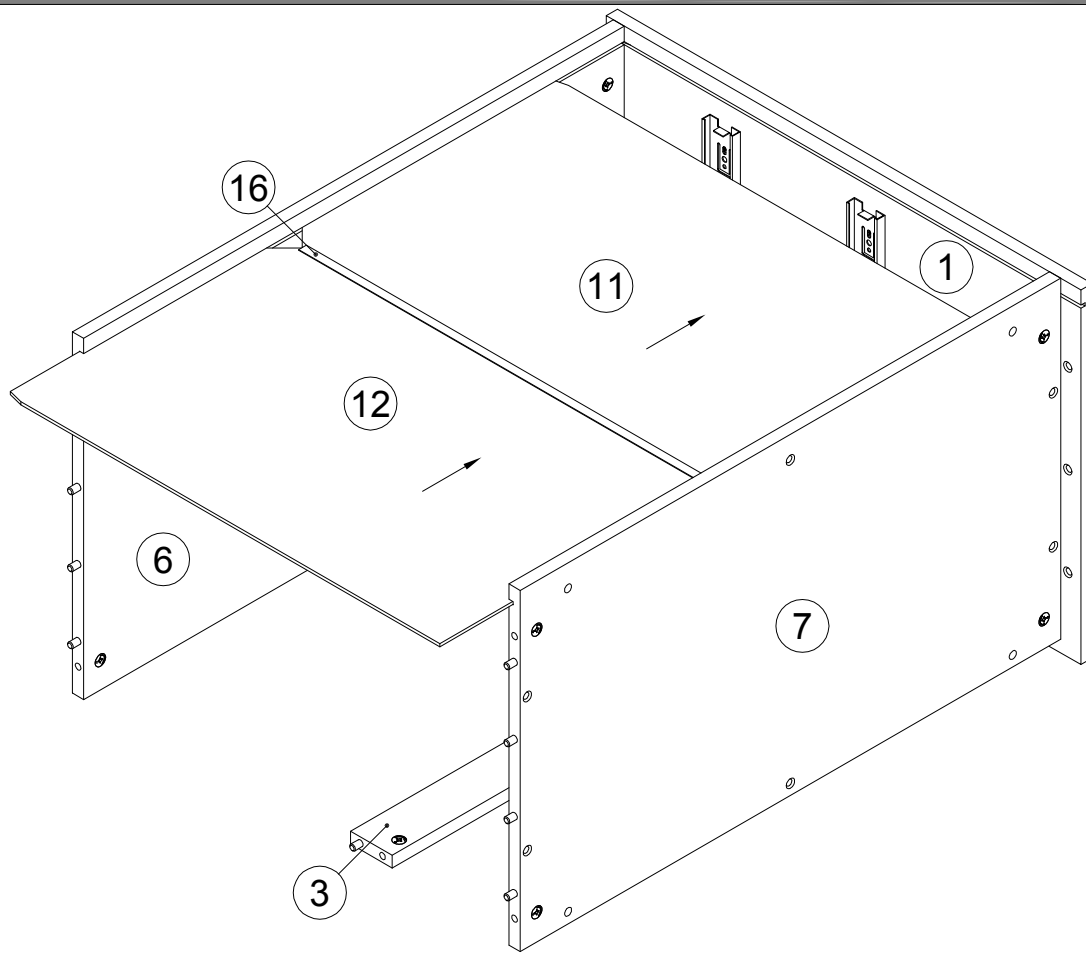
K  
002706 M6x30  
x8



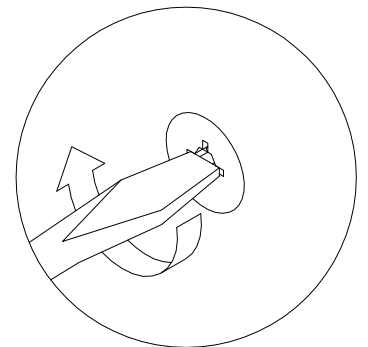
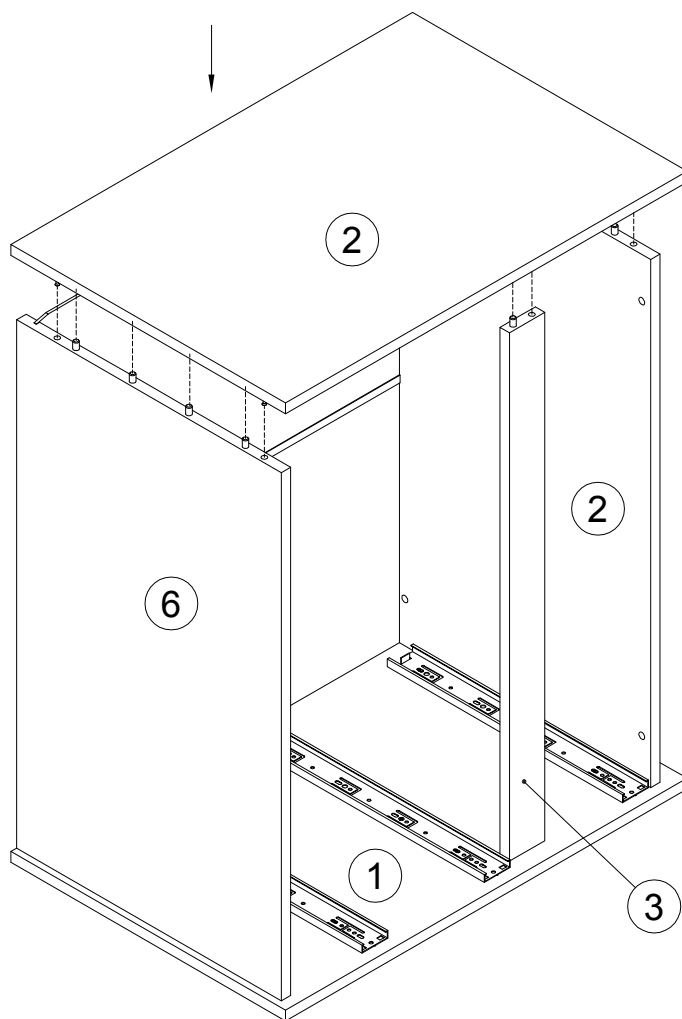
7



8

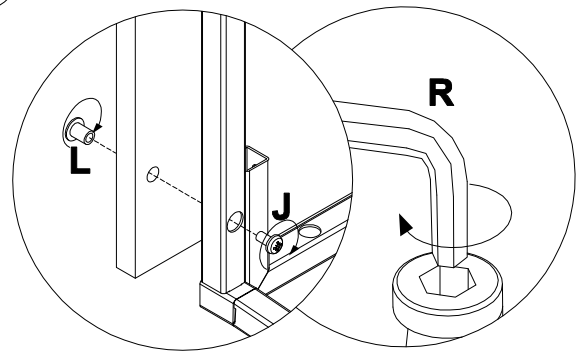
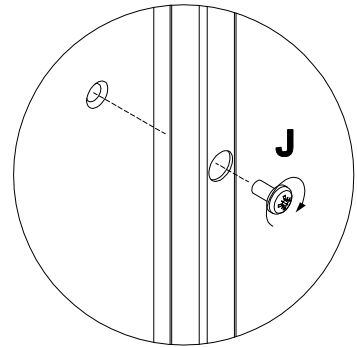
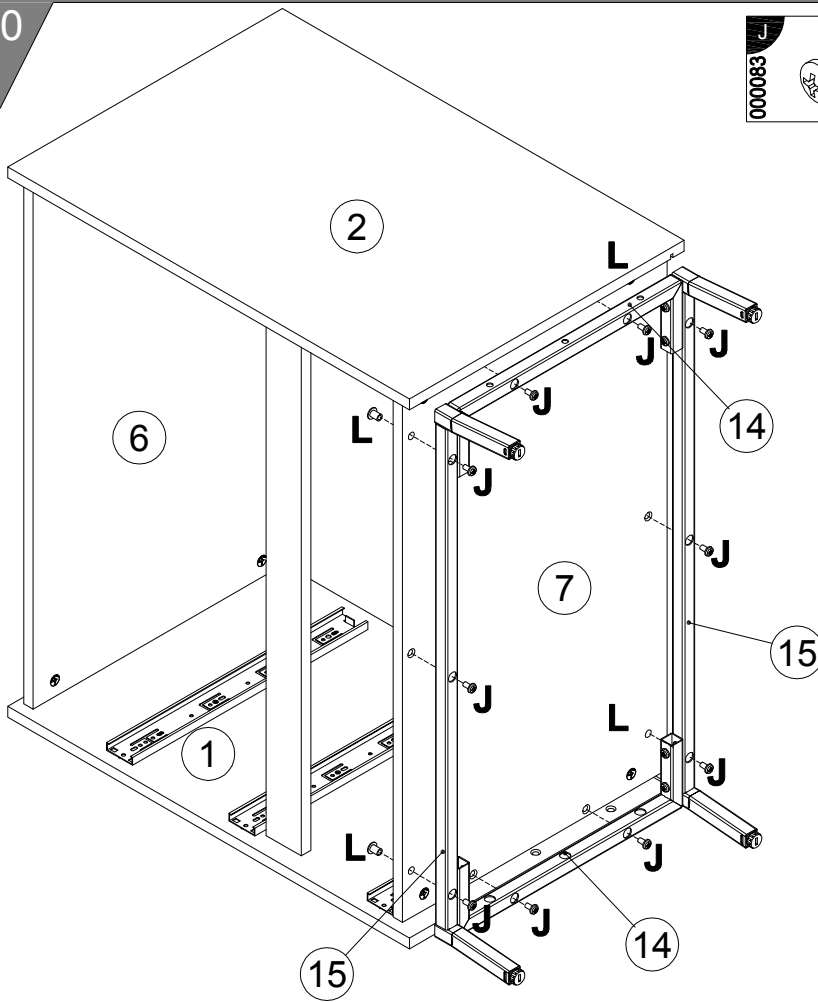


9



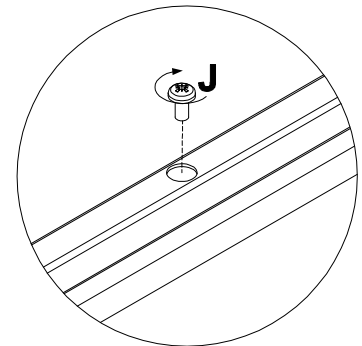
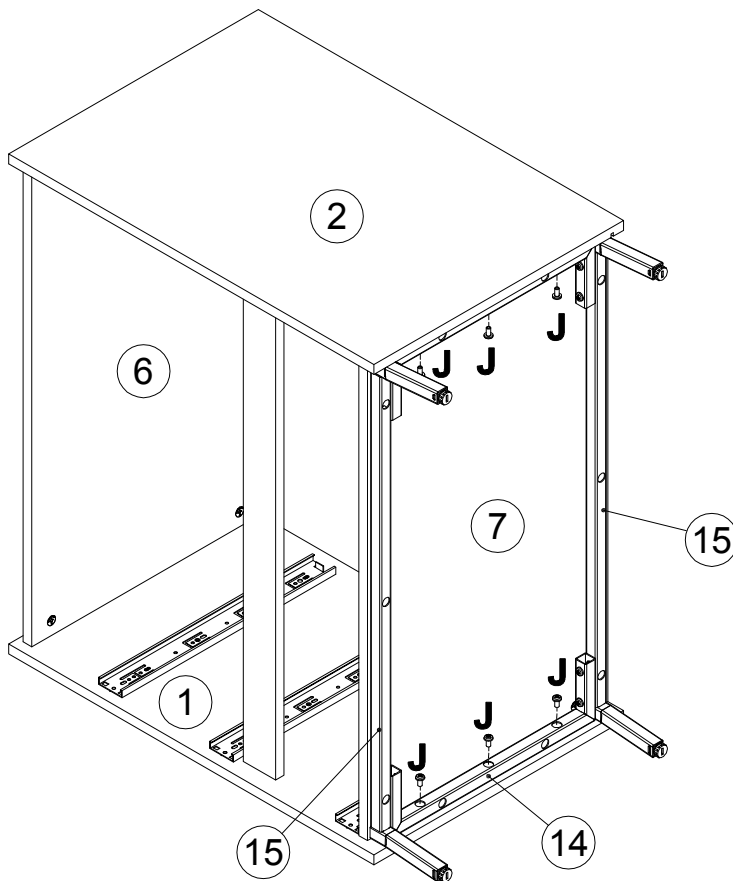
10

<b>J</b> 000083	M6x12 <b>x10</b>	<b>L</b> 000487	12x9M6 <b>x4</b>	<b>R</b> 057591	<b>x1</b>
--------------------	---------------------	--------------------	---------------------	--------------------	-----------

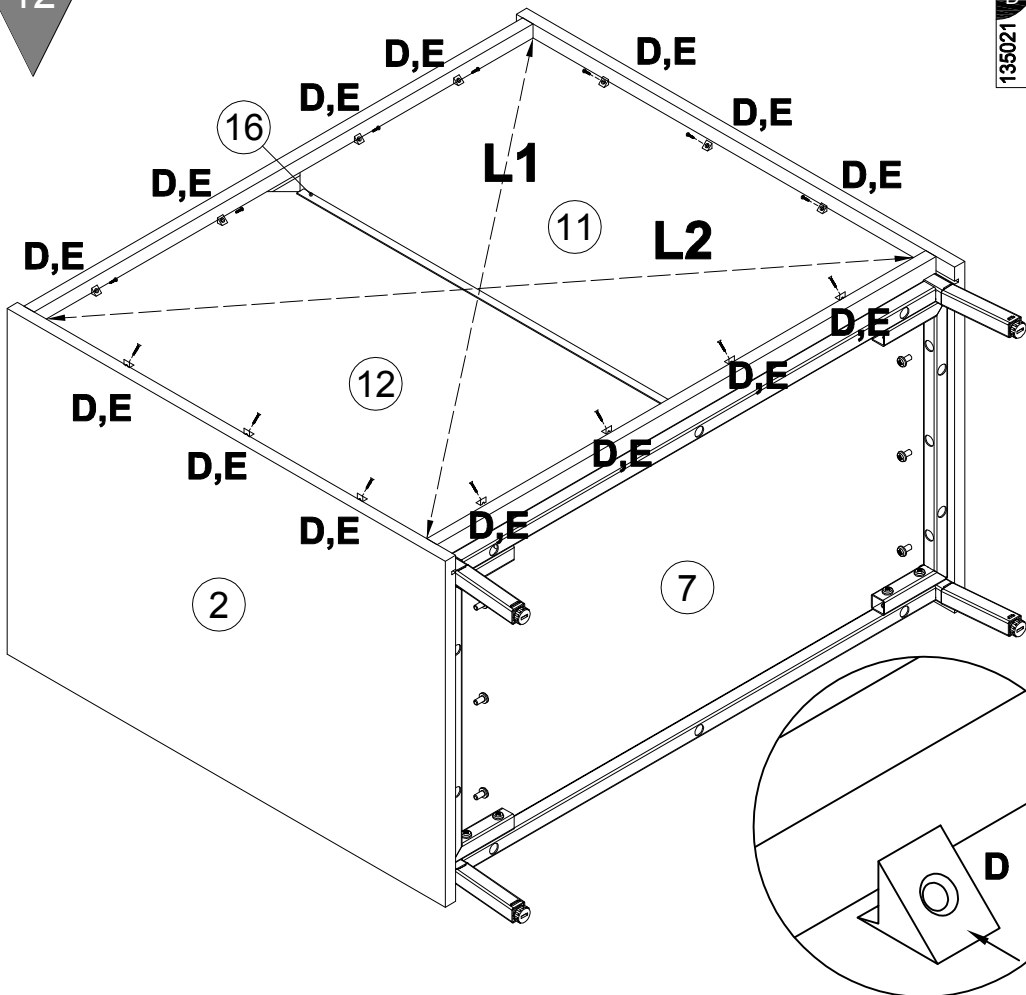


11

<b>J</b> 000083	M6x12 <b>x6</b>
--------------------	--------------------



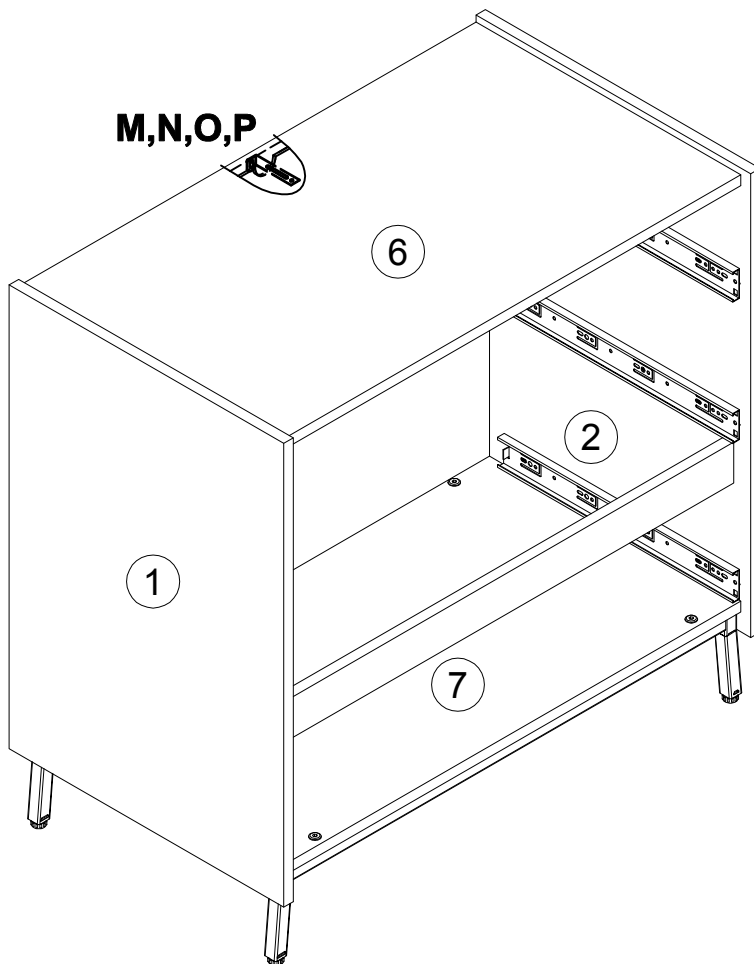
12



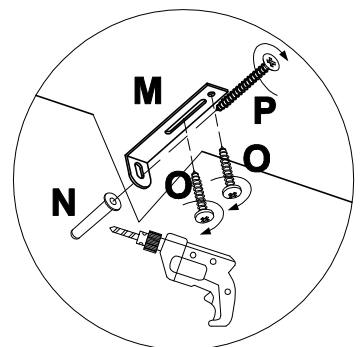
D 135021		x14	E 000759		3x20 x14
-------------	--	-----	-------------	--	-------------

L1=L2

13



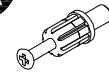
M 155999		x1
N 013859		8x40 x1
O 000754		3.5x16 x2
P 090185		4.5x45 x1



14

x3

A  
090913



7x32

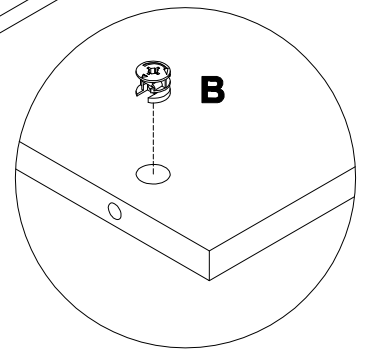
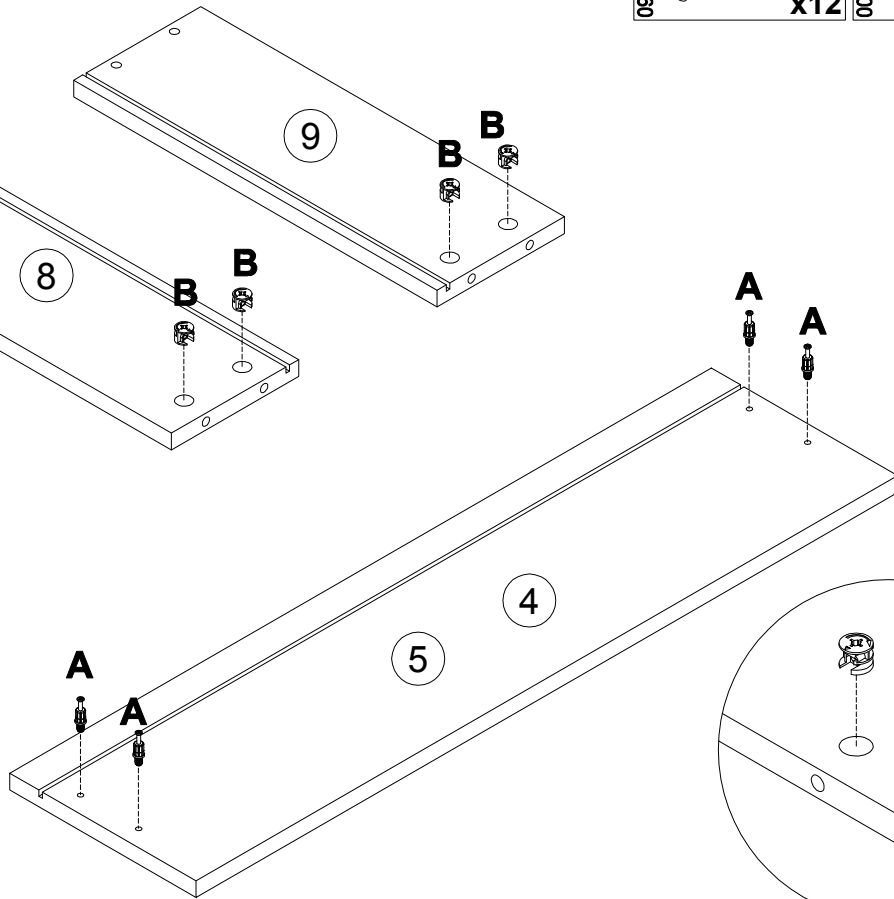
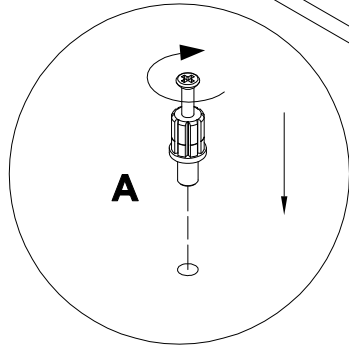
x12

B  
000146



15x12

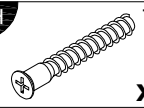
x12



15

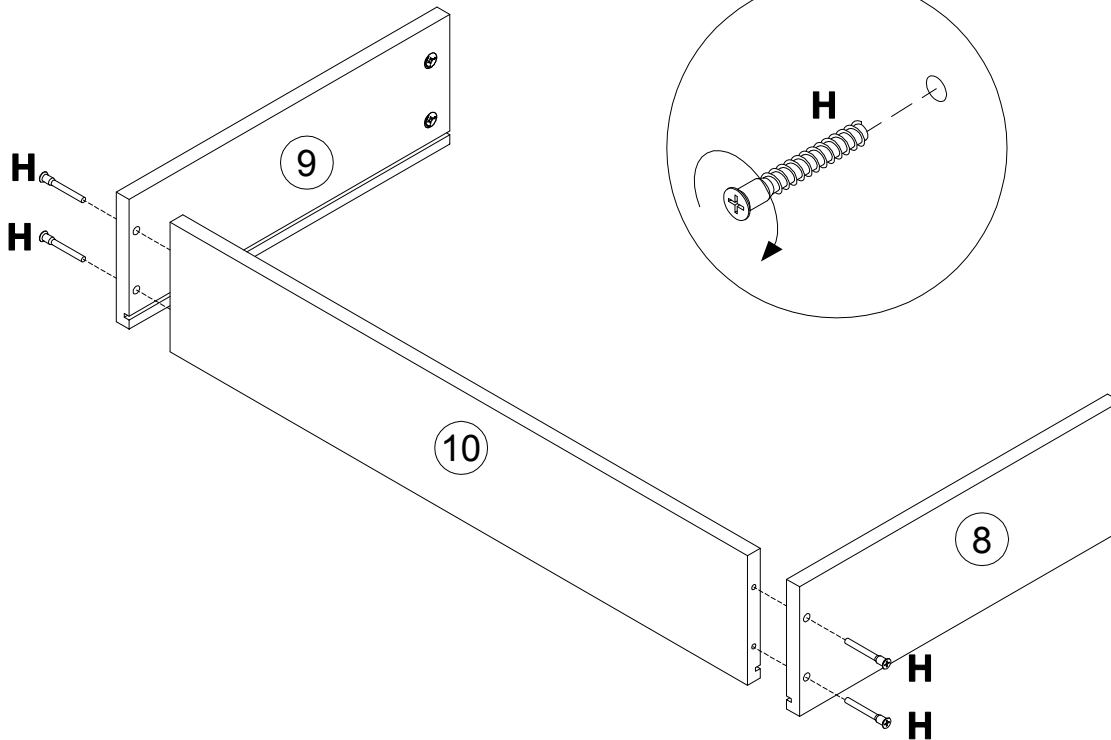
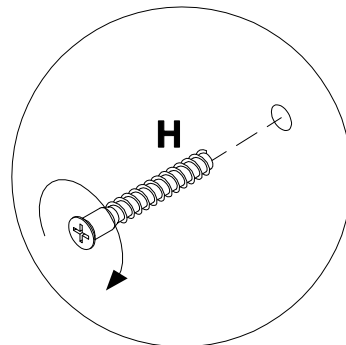
x3

H  
101608



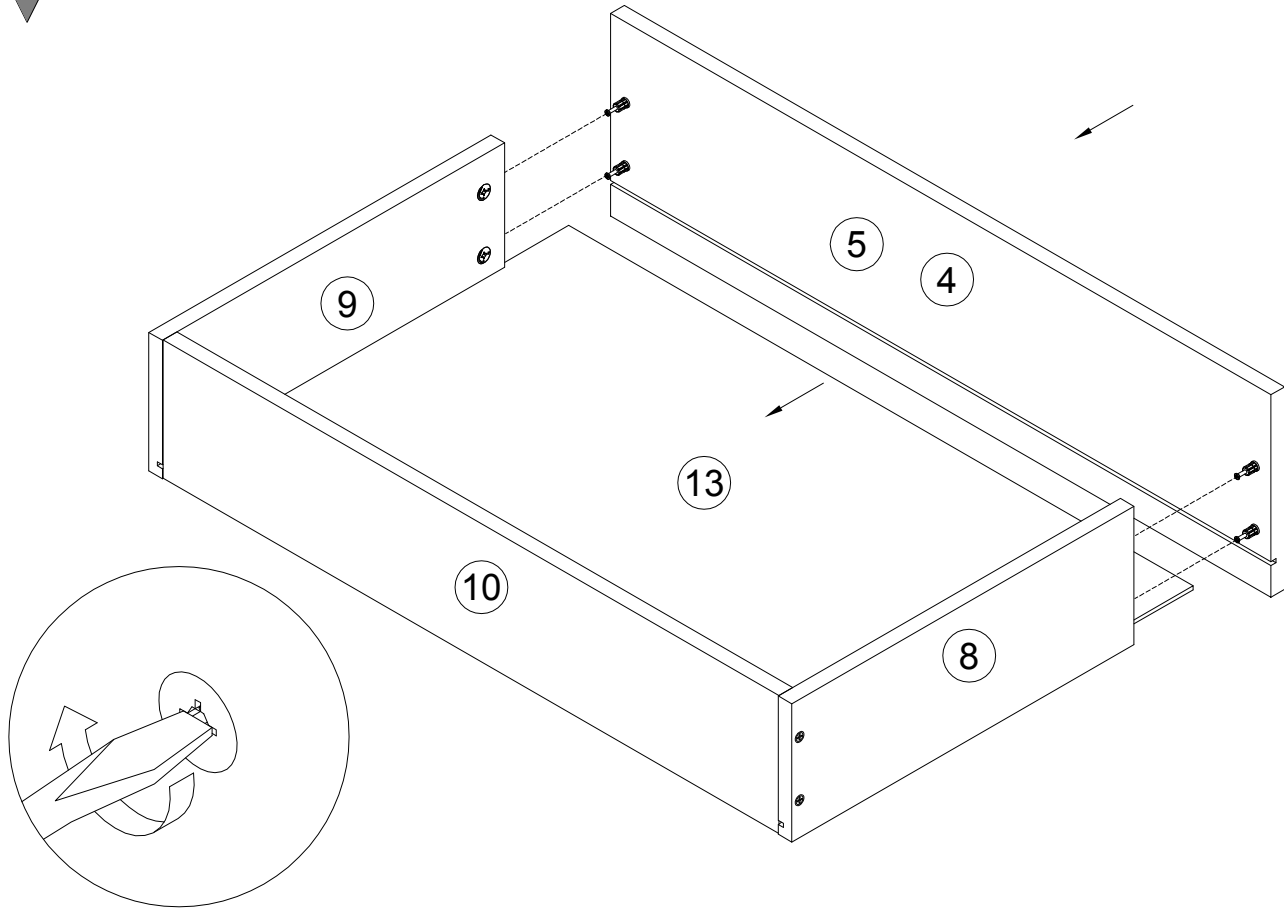
7x50

x12



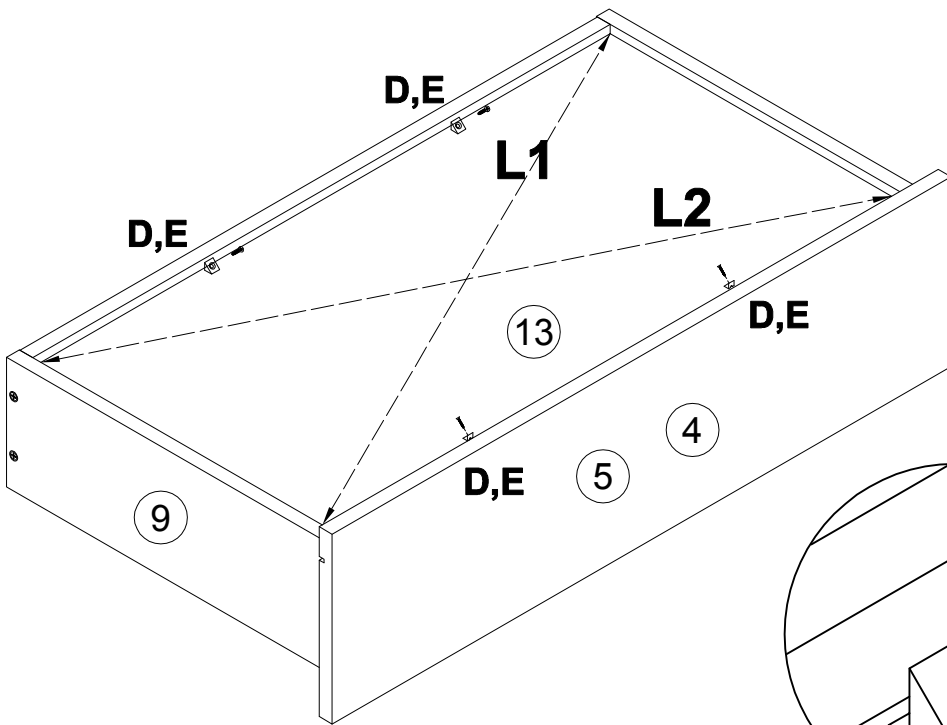
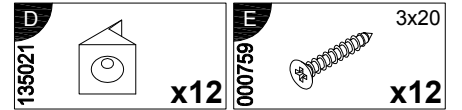
16

x3

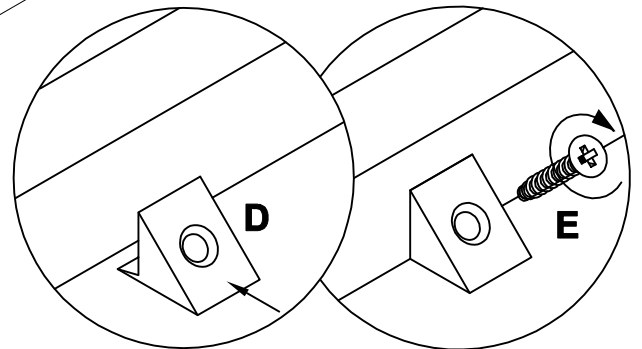


17

x3



$L1=L2$





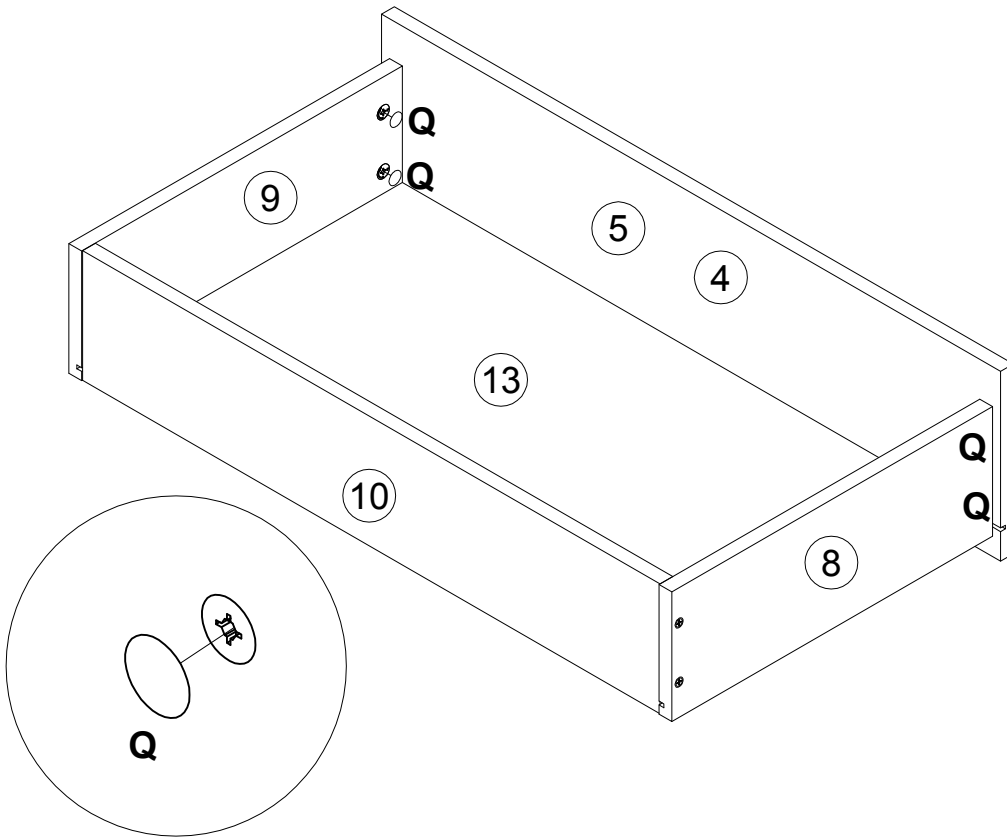
18

x3

100640 Q

20x0.5

x12

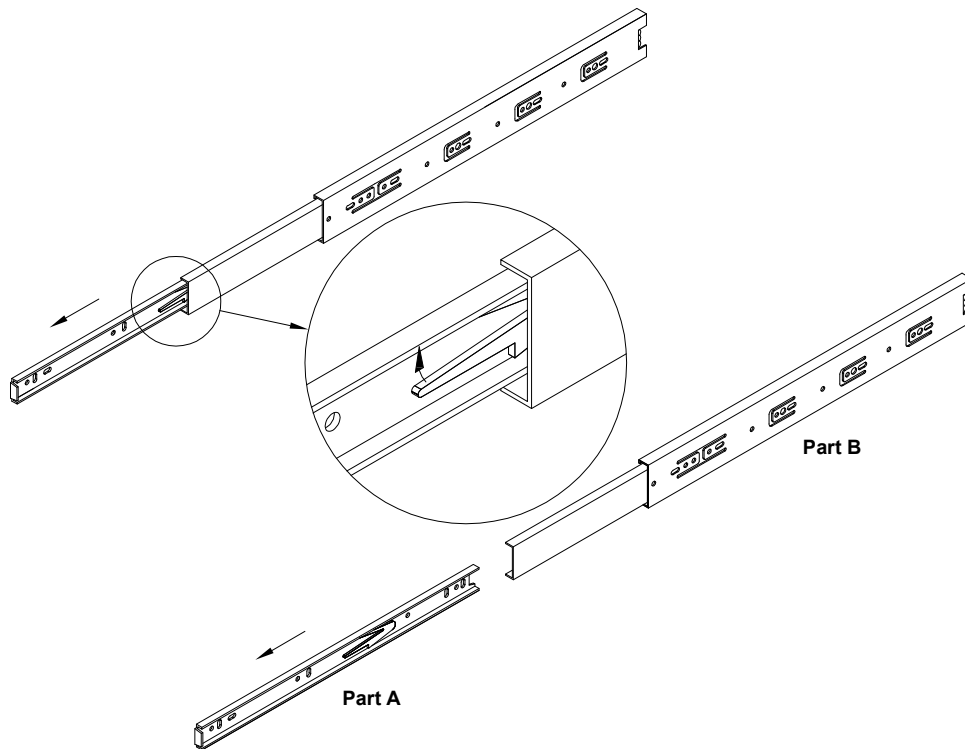


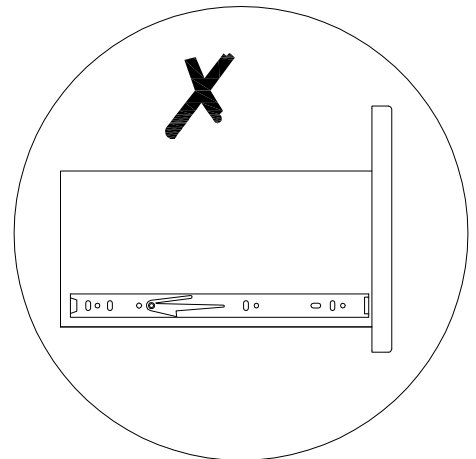
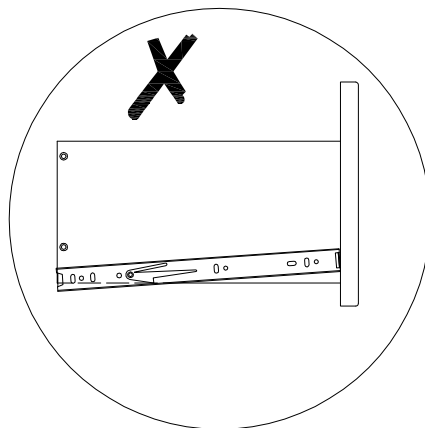
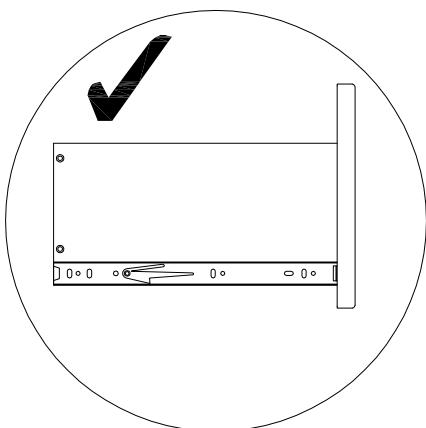
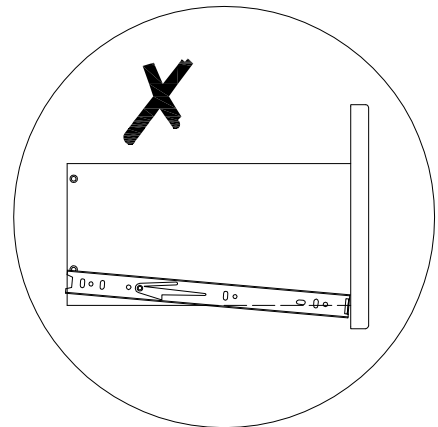
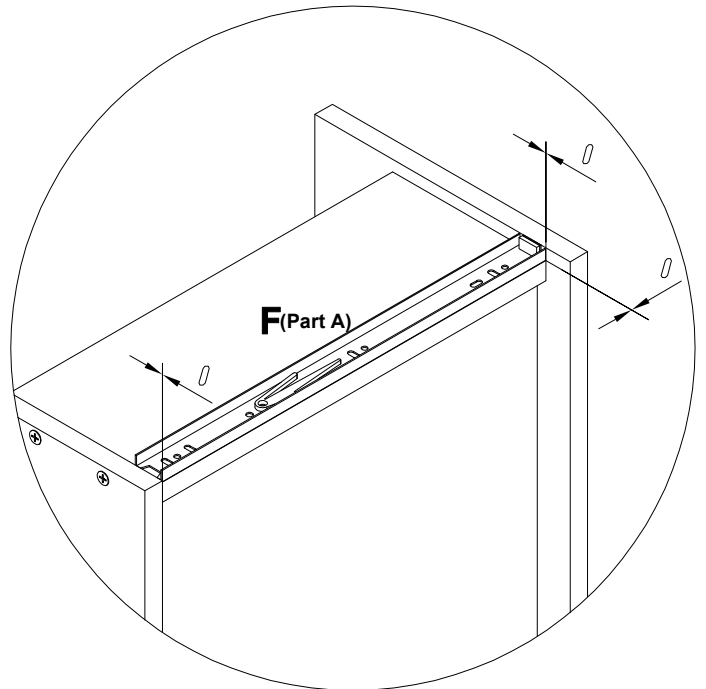
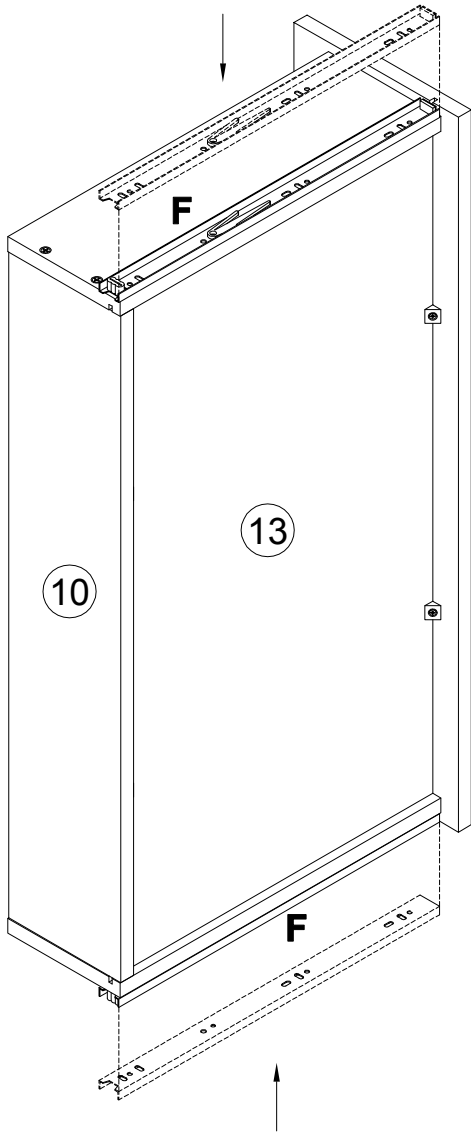
19

080692

L400

x3





21

x3

