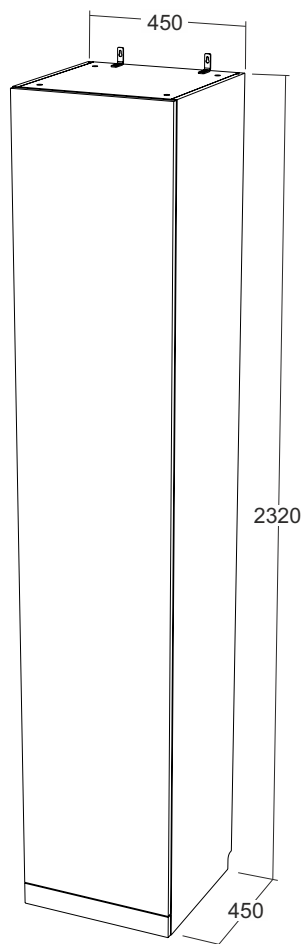


**Инструкция  
по сборке шкаф однодверный  
Life Time/Лайф Тайм  
450x450x2320**

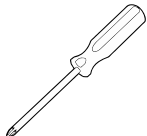
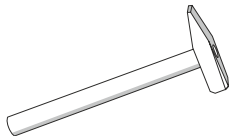


ТР ТС 025/2012 ГОСТ 16371-2014  
Декларация о соответствии ЕАЭС N RU Д-RU.РА02.В.35550/23  
от 13.03.2023 г., действительна до 12.03.2026 г. включительно

## Перед сборкой

1. Проверьте вид и целостность деталей в упаковке. Претензии по их повреждению принимаются только у изделий БЕЗ следов сборки.
2. Сохраните упаковку до окончания сборки! При выявлении в процессе сборки брака и некомплектности изделия необходимо сохранять упаковку до момента выезда к Вам представителя торговой компании.
3. Проверьте количество деталей и фурнитуры по перечню комплектовочной ведомости, разберите фурнитуру на группы. Предприятие-изготовитель оставляет за собой право вносить конструктивные изменения в изделие, заменять фурнитуру и метизы на аналогичные, не ухудшающие внешний вид и не влияющие на функциональные свойства изделия.
4. Соблюдайте порядок сборки, данный в этой инструкции! При не соблюдении инструкций по сборке и эксплуатации с компании-производителя снимаются гарантийные обязательства. Инструкции по сборке и эксплуатации необходимо сохранять на весь период эксплуатации изделия.
5. Перемещайте все детали бережно, без рывков, укладывайте устойчиво, избегайте их падений и ударов! Сборку изделия проводить на ровной поверхности.
6. Все не задействованные технологические отверстия и фурнитуру закрыть заглушками.

### Для сборки вам понадобится:

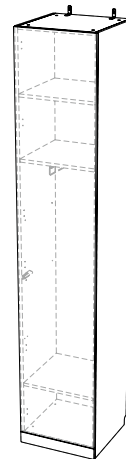
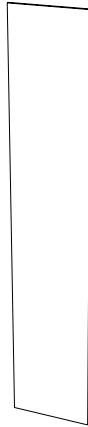
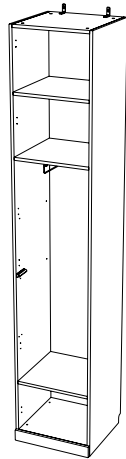
	Крестовая отвертка
	Молоток

# Варианты комплектовки шкафа однодверного Life Time:

## Вариант 1

Корпус шкафа

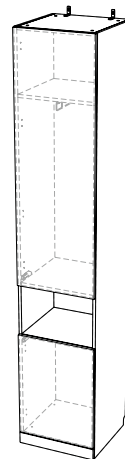
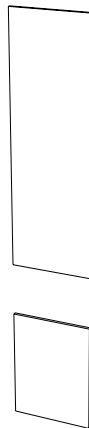
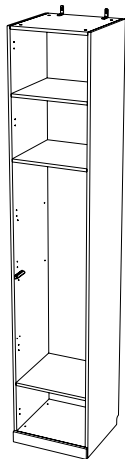
Фасад большой



## Вариант 2

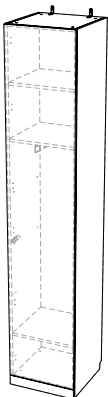
Корпус шкафа

Фасады малые

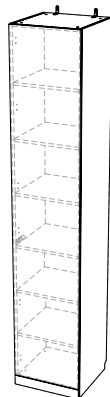
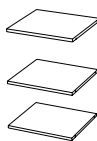


## \*Доп. опция - комплект полок

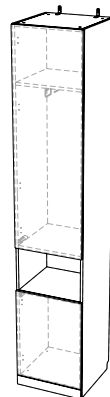
### Вариант 1



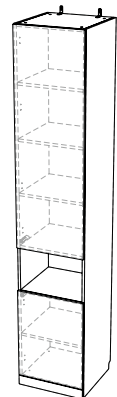
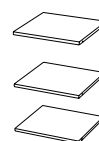
Комплект полок



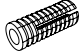




















### Вариант 2



Комплект полок









# Комплектовочная ведомость шкаф однодверный Life Time (Лайф Тайм) 450x450x2320

Номер упаковки	Наименование упаковки	Маркировка детали	Наименование детали, размер в мм	Количество деталей в упаковке, шт.	Изображение
1/2	Упаковка SR/SL Шкаф однодверный Life Time 239*43*5	SL 1	Боковая стенка левая 2317*433*16	1	
		SR 1	Боковая стенка правая 2317*433*16	1	
		BO 1	Дно 418*433*16	1	
		RO 1	Крыша 418*433*16	1	
		SH 1	Полка 418*410*16	3	
		RR 1	Ребро жесткости 418*283*16	1	
		TD 1	Тех. деталь 433*50*16	2	(не используется)
		BK 1	Задняя стенка 2249*430*3	1	
			Инструкция по сборке	1	
	Паспорт по эксплуатации	1			
2/2	Упаковка FU Шкаф однодверный Life Time 35*22*15	FMP015	Бусола под шуруп d5, H12, отделка нейтральная	16	
		FOP009	Держатель задней стенки, свето-бежевый	12	
		FCE004	Корпус Rafix TAB беж.	4	
		FOS054	Демпфер push AMF12/SST	2	
		FOS005	Петля накладная D35 с доводчиком	5	
		FRS001	Опора мебельная регулируемая INTEGRATO 2 в 1, штифт, H=19мм, рег-ка 25мм	4	
		FTS004	Саморез 3,5*16 DIN 7962	32	
		FTS013	Саморез 3,5*25 потайной, желтый цинк	4	
		FOP005	Шкант 8*30	10	
		FCE016	Шток эксцентрика евроинт 34мм	10	
		FCE031	Шток эксцентрика усиленного евроинт 11 мм	4	
		FCE006	Шток эксцентрика усиленного евроинт	12	
		FCE019	Эксцентрик для плит 16мм	10	
		FCE008	Эксцентрик усиленный для плит 16 мм	12	
		FOP032	Подвеска угол 5,1-Ж, СТ 127 с крепежем цинк	2	
		FCE025	Стяжка межсекционная d 5 мм (29+15)	2	* 
		FOP027	Штанга выдвигающая 350 мм	1	
		FFD026	Заглушка для отверстий 5 мм, цвет	42	
		FFD029	Заглушка для отверстий 8 мм, цвет	4	
		FFD028	Заглушка эксцентрика усиленного, цвет	12	
FFD013	Заглушка эксцентрика, цвет	10			

\* для соединения шкафа с другими изделиями через боковины необходимо предварительно выровнять изделия по высоте и стянуть их между собой на стяжку межсекционную d 5 мм (29+15)



**Комплектовочная ведомость шкаф однодверный  
Life Time (Лайф Тайм)  
450x450x2320**

Номер упаковки	Наименование упаковки	Маркировка детали	Наименование детали, размер в мм	Количество деталей в упаковке, шт.	Изображение
		FMP066	<i>Металлический дюбель для пустотел. констр. М5*37/8</i>	2	
		FMP067	<i>Цанга латунная М6</i>	2	
		FMP064	<i>Шайба пл.б DIN 9021 увелич. оцинк</i>	2	
		FMP068	<i>Болт М6*40 DIN 933 оцинк</i>	2	
		FMP062	<i>Дюбель д/пб 10*60</i>	2	
		FMP059	<i>Шуруп 6*60 острый, шестигр, цинк, «Глухарь»</i>	2	

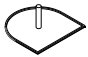



**Фасады большие Life Time (Лайф Тайм)**

Номер упаковки	Наименование упаковки	Маркировка детали	Наименование детали, размер в мм	Количество деталей в упаковке, шт.	Изображение
1/1	Упаковка FR1 шкаф однодверный Life Time 231*45*2	FR 1	<i>Фасад 2248*446*16</i>	1	
		FR 2	<i>Фасад 64*446*16</i>	1	

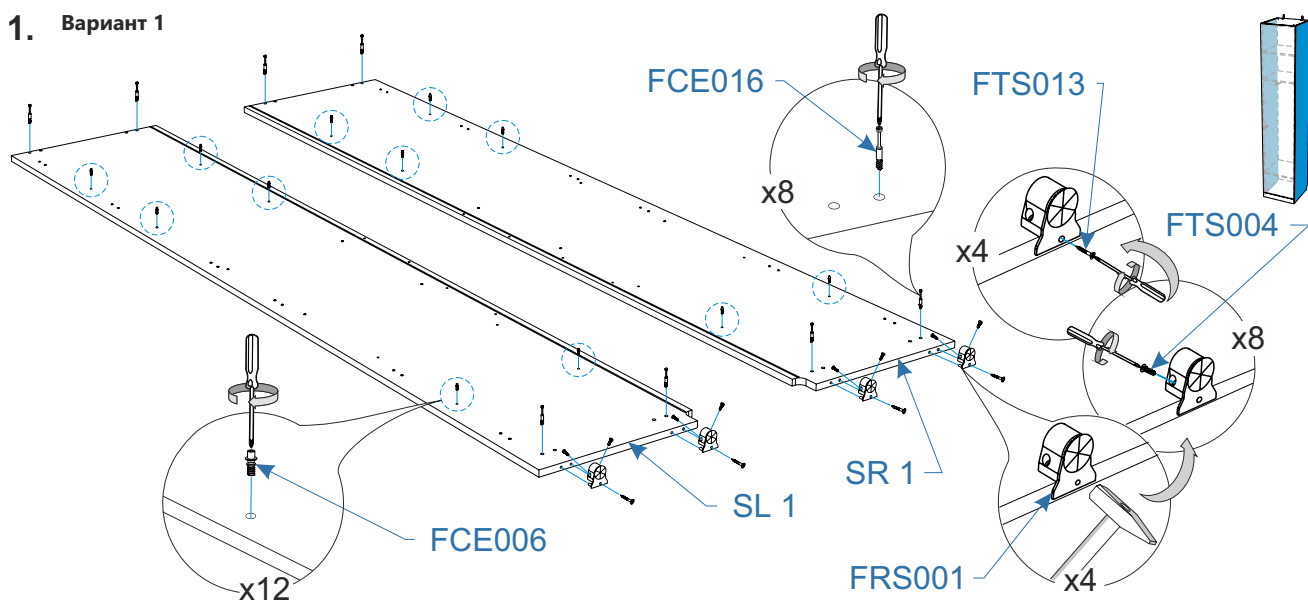
**Фасады малые Life Time (Лайф Тайм)**

Номер упаковки	Наименование упаковки	Маркировка детали	Наименование детали, размер в мм	Количество деталей в упаковке, шт.	Изображение
1/1	Упаковка FR4 шкаф однодверный Life Time 137*45*3	FR 3	<i>Фасад 1368*446*16</i>	1	
		FR 4	<i>Фасад 593*446*16</i>	1	
		FR 2	<i>Фасад 64*446*16</i>	1	

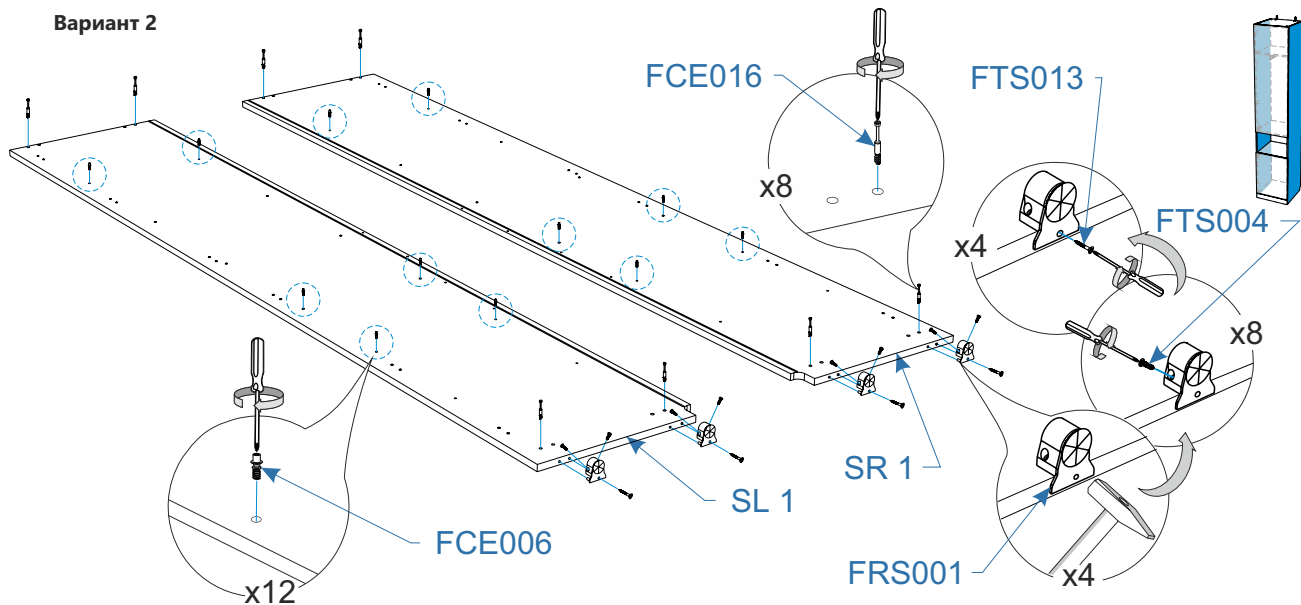
**Полки Life Time (Лайф Тайм)**

Номер упаковки	Наименование упаковки	Маркировка детали	Наименование детали, размер в мм	Количество деталей в упаковке, шт.	Изображение
1/1	Упаковка SH шкаф однодверный Life Time 43*41*5	SH 1	<i>Полки 418*410*16</i>	3	
			<i>Пакет с фурнитурой</i>	1	
	Пакет с фурнитурой	FFD028	<i>Заглушка эксцентрика усиленного, цвет</i>	12	
		FFD026	<i>Заглушка для отверстий 5 мм, цвет</i>	24	
		FCE008	<i>Эксцентрик усиленный для плит 16 мм</i>	12	
		FCE006	<i>Шток эксцентрика усиленного евроинт</i>	12	

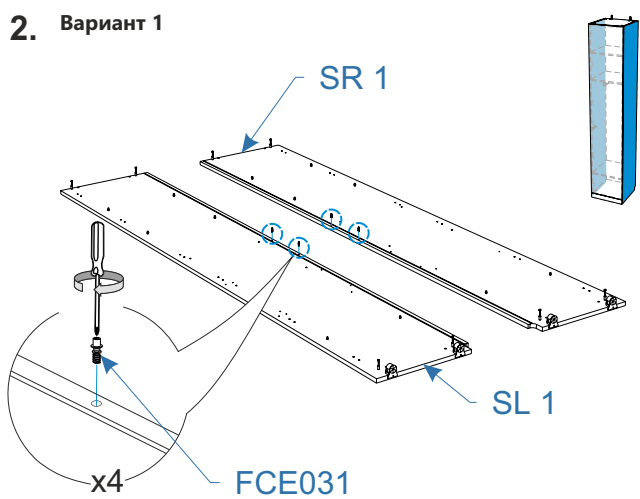
1. Вариант 1



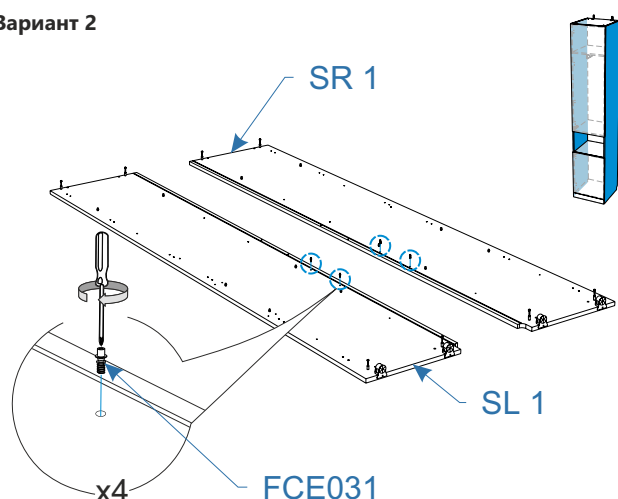
Вариант 2



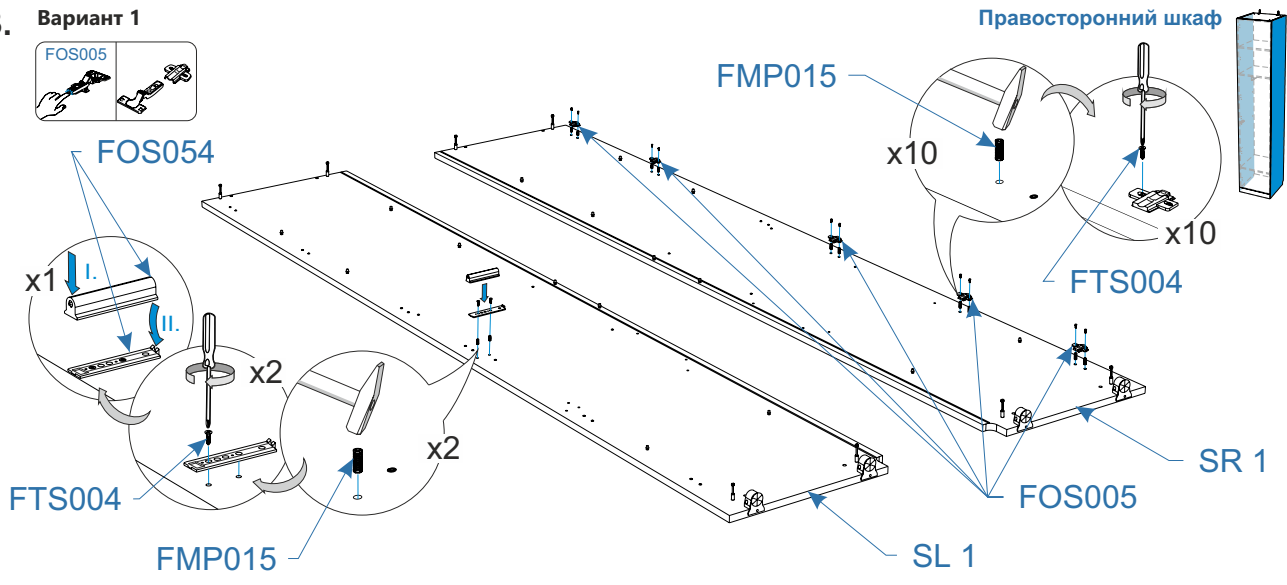
2. Вариант 1



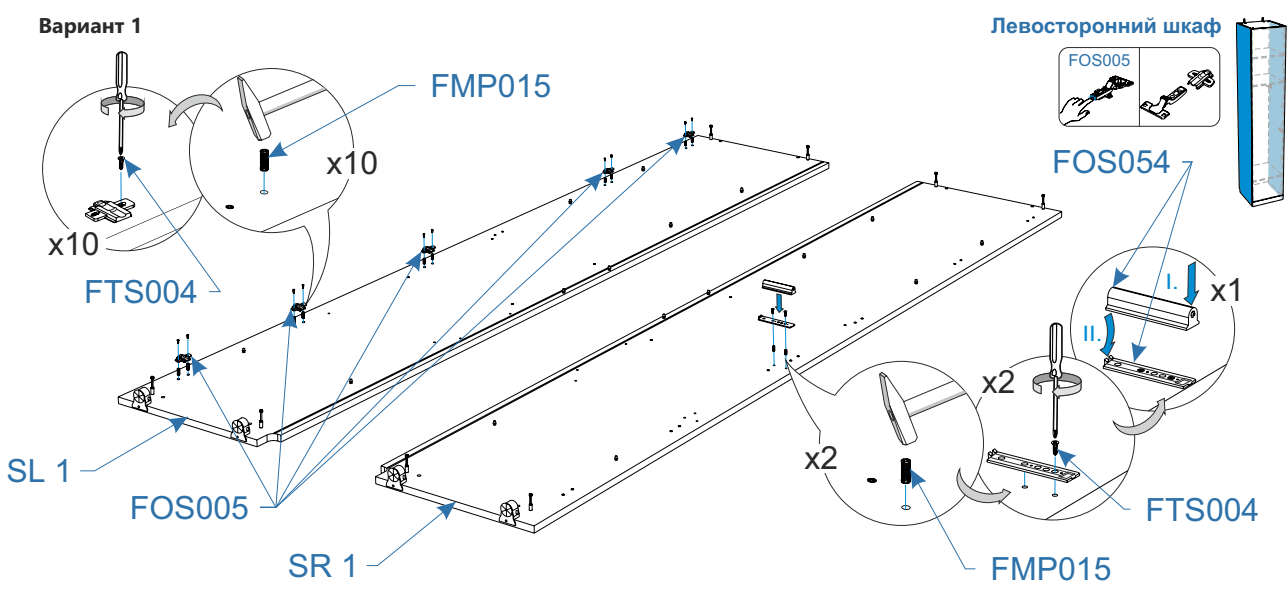
Вариант 2



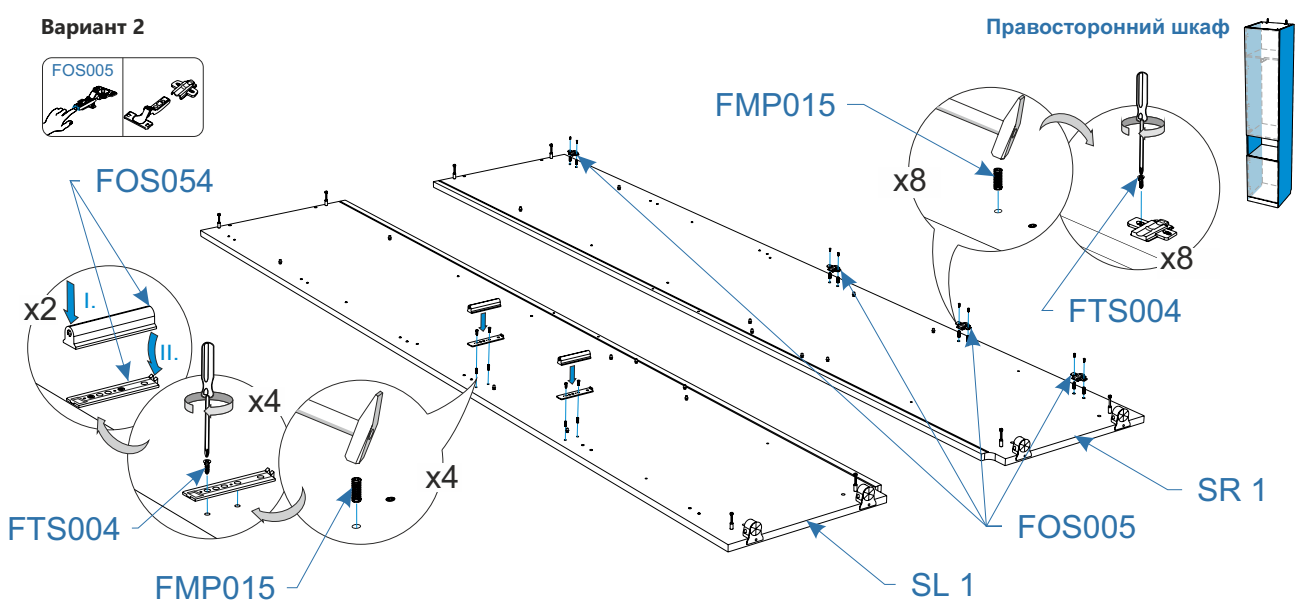
3. Вариант 1

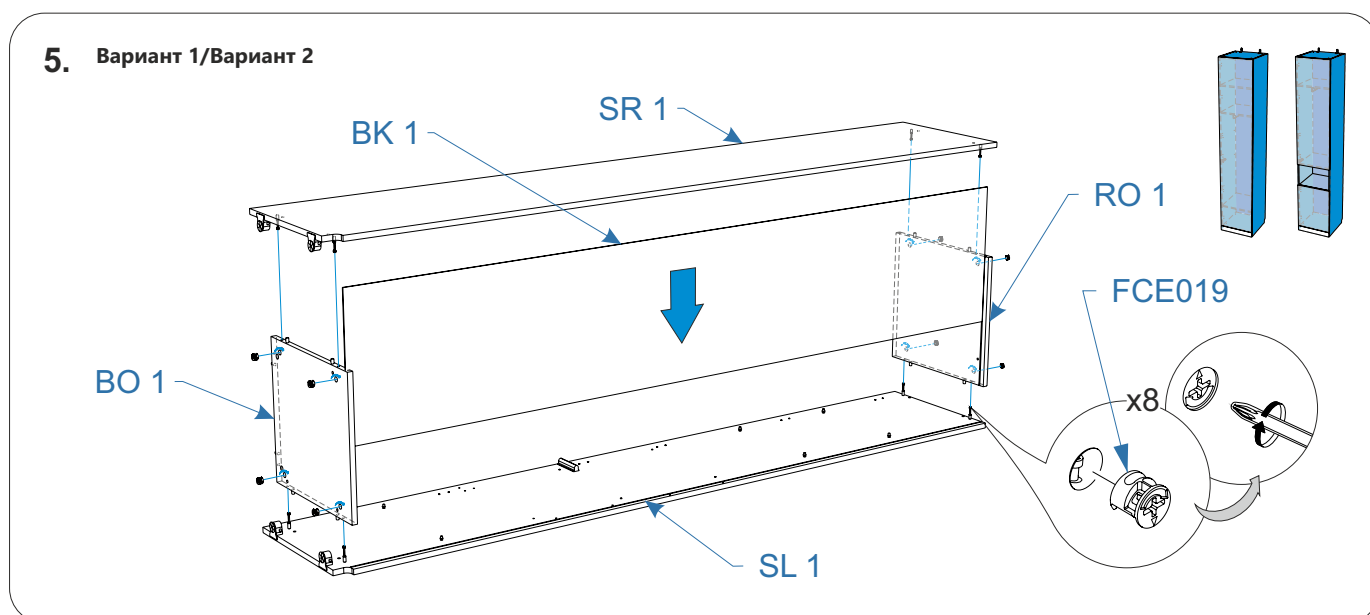
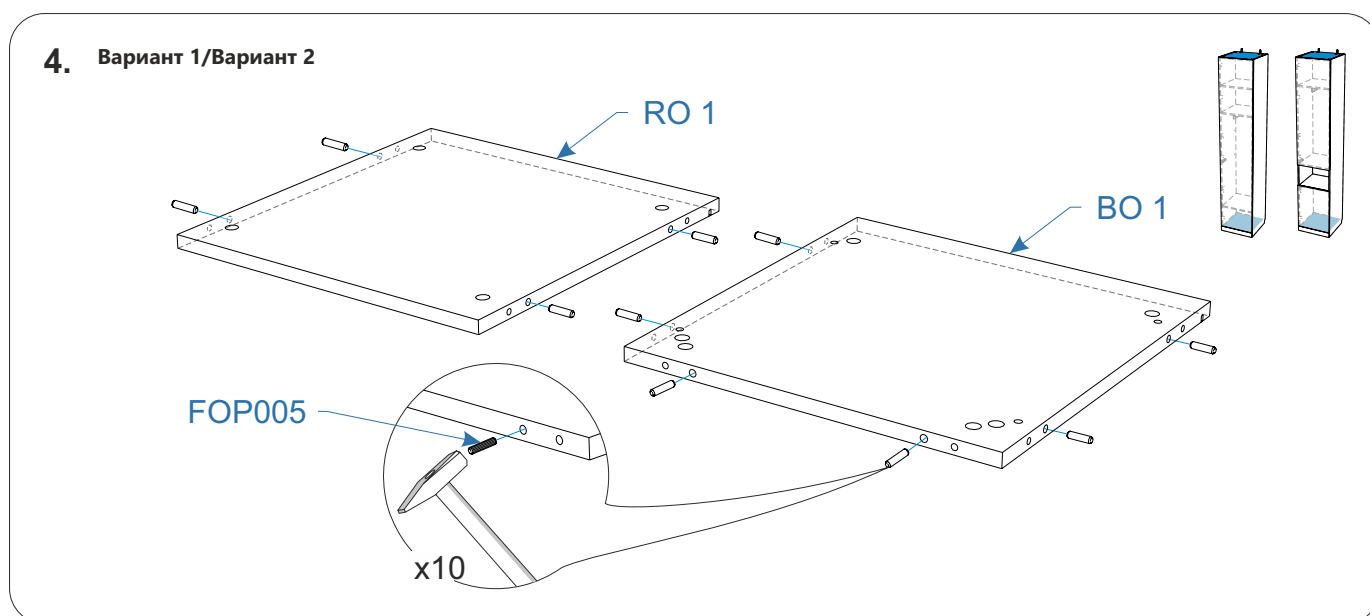
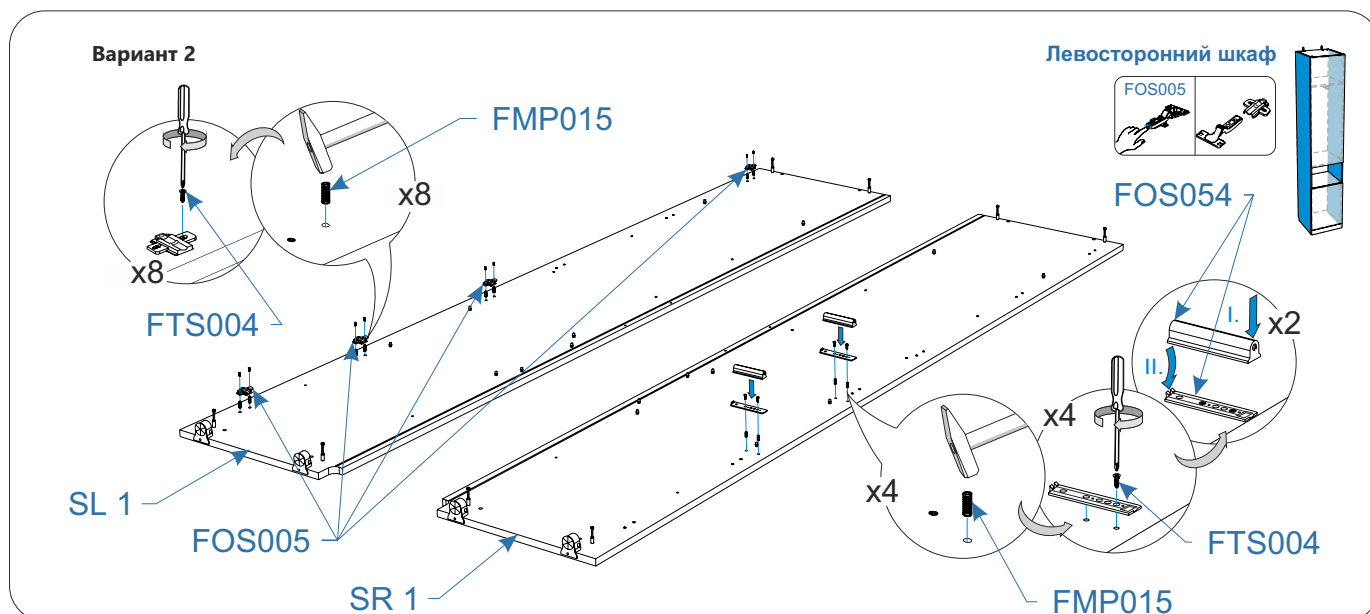


Вариант 1



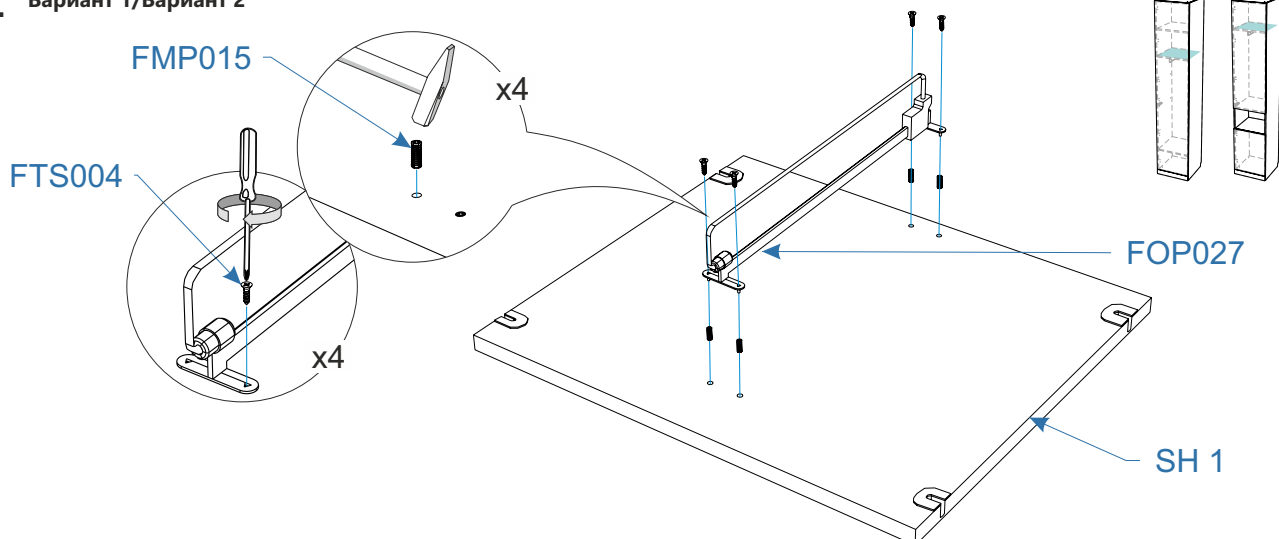
Вариант 2



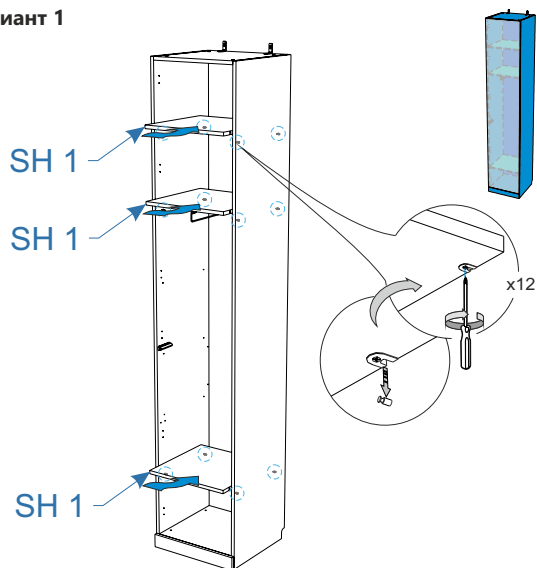




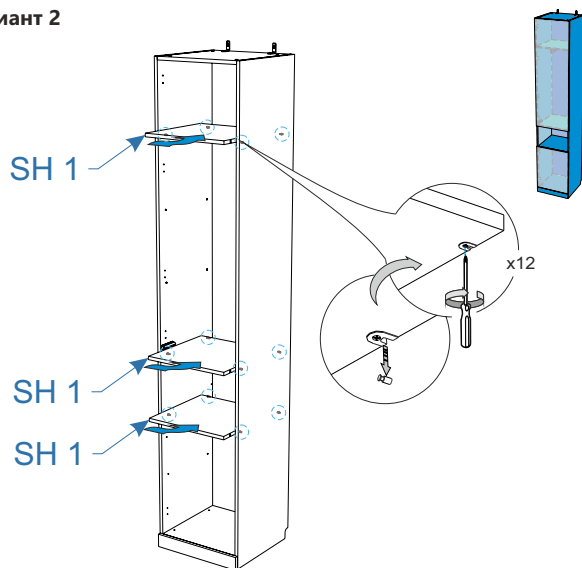
9. Вариант 1/Вариант 2



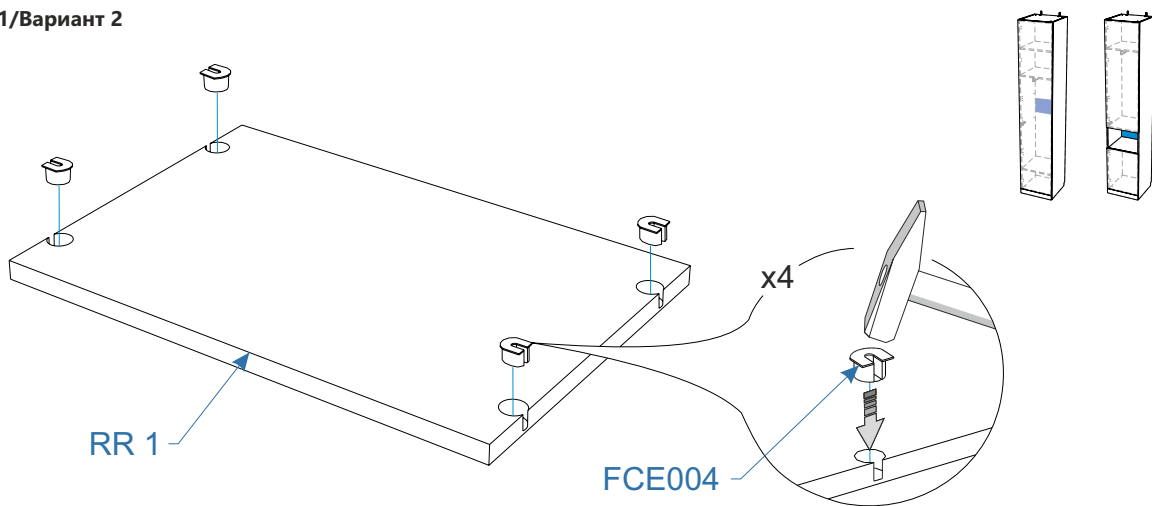
10. Вариант 1



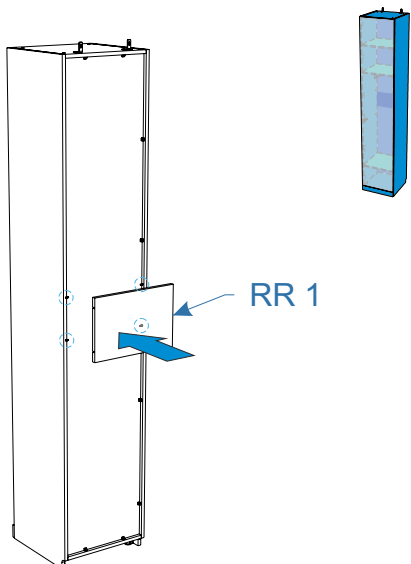
Вариант 2



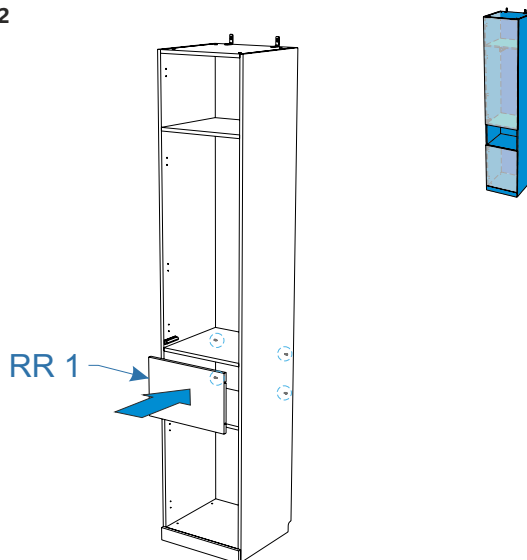
11. Вариант 1/Вариант 2



12. Вариант 1

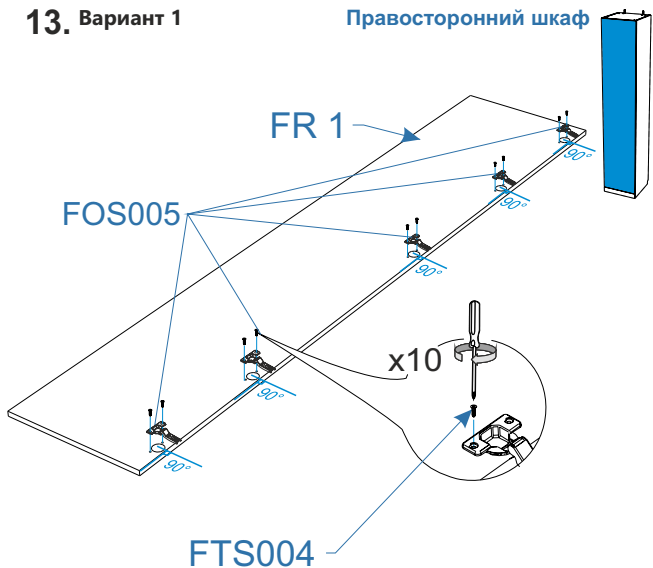


Вариант 2



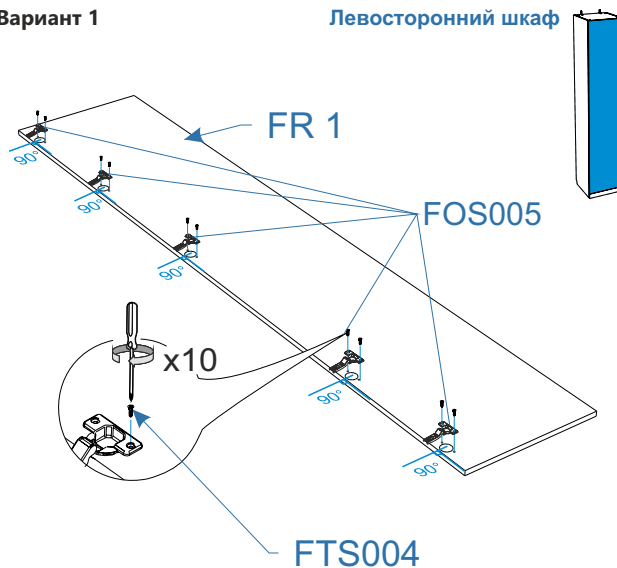
13. Вариант 1

Правосторонний шкаф



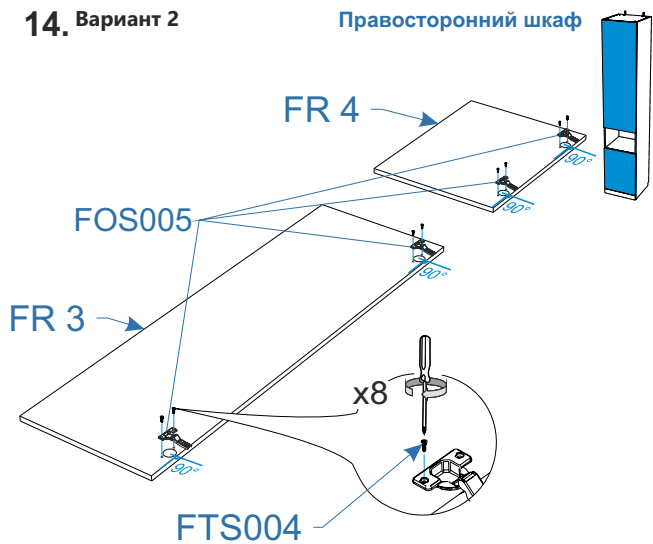
Вариант 1

Левосторонний шкаф



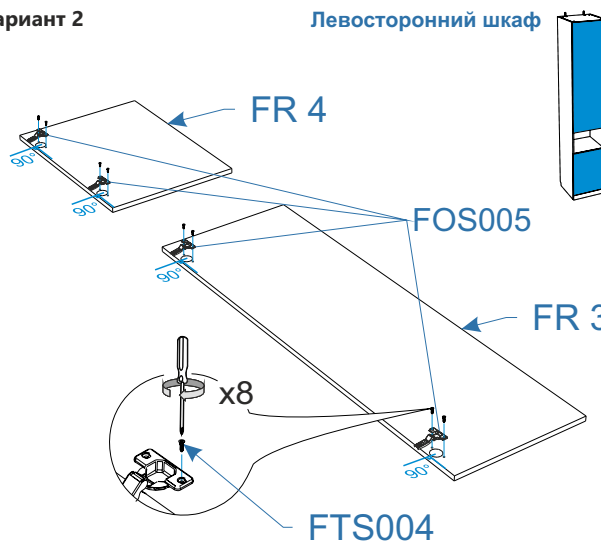
14. Вариант 2

Правосторонний шкаф



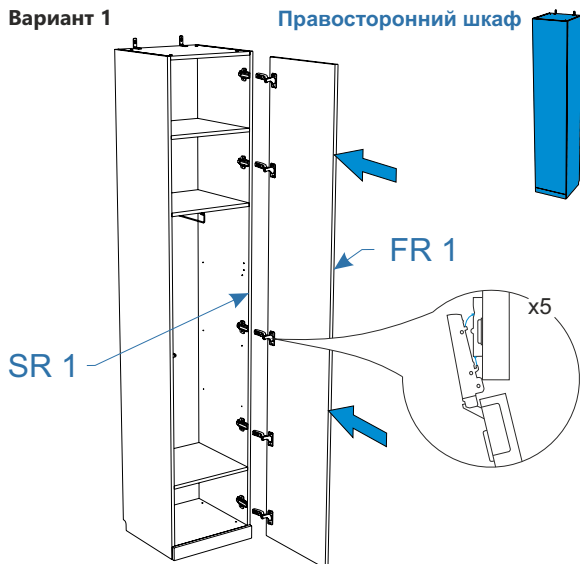
Вариант 2

Левосторонний шкаф



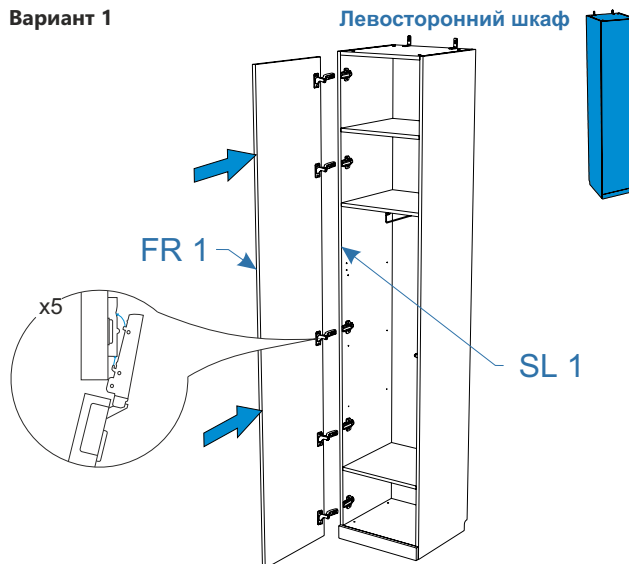
15. Вариант 1

Правосторонний шкаф



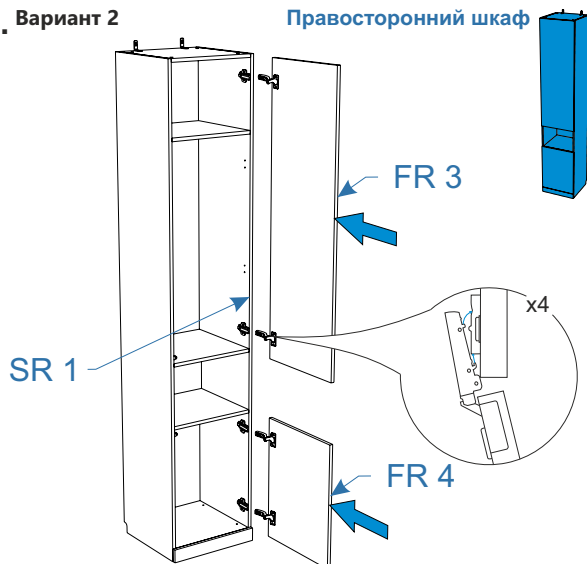
Вариант 1

Левосторонний шкаф



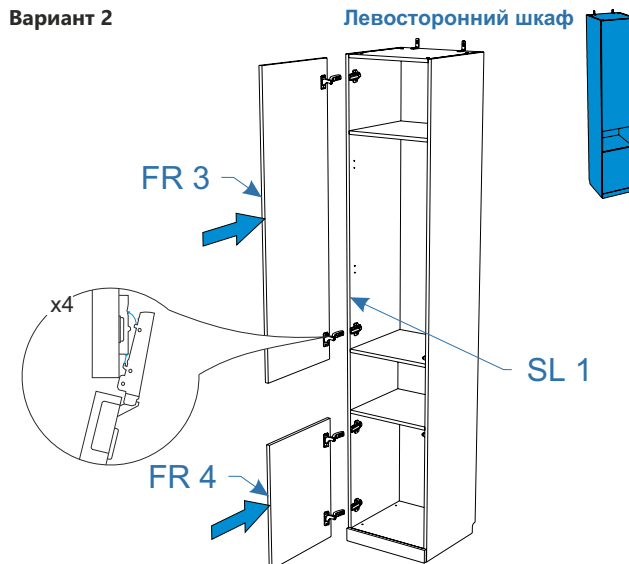
16. Вариант 2

Правосторонний шкаф

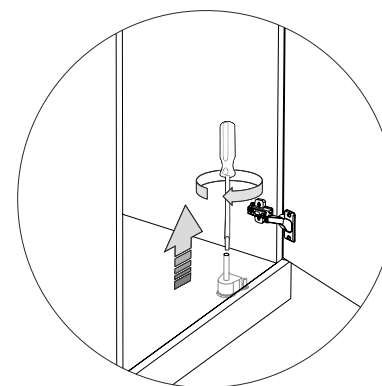
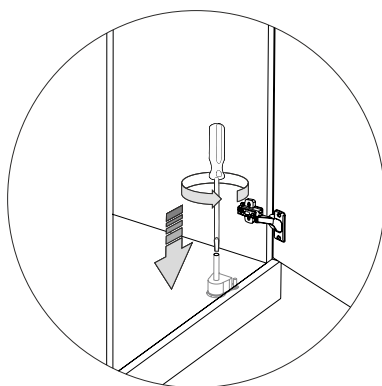
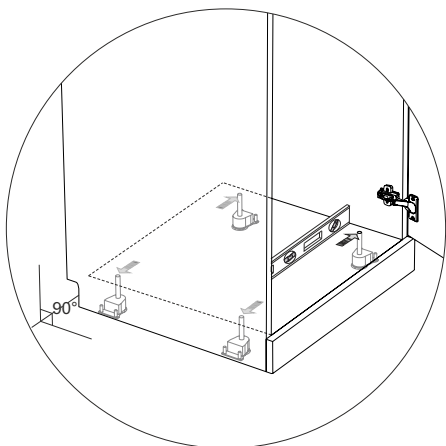
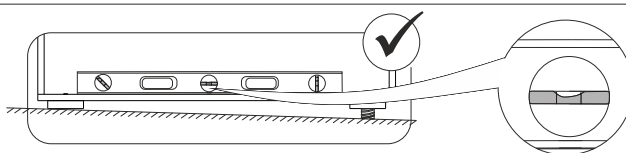
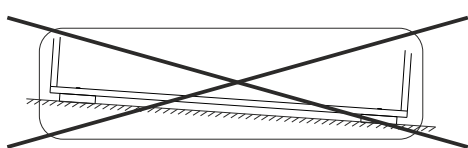


Вариант 2

Левосторонний шкаф

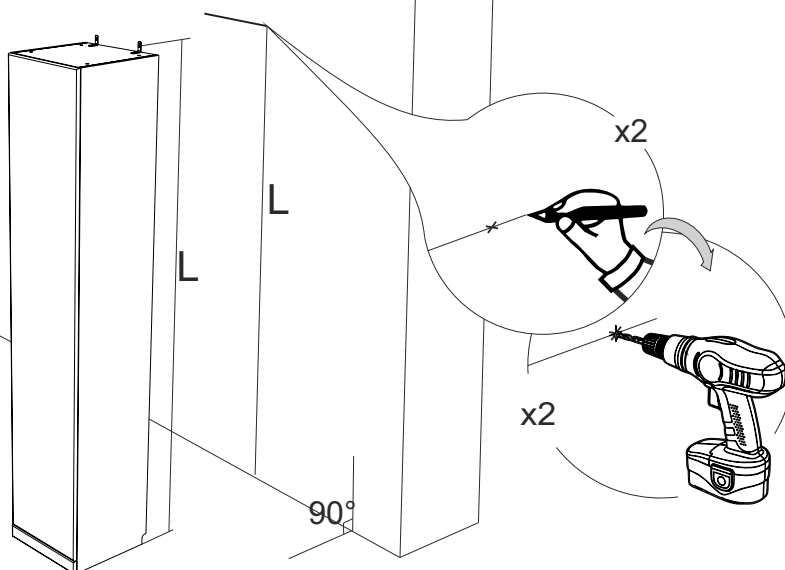


17.

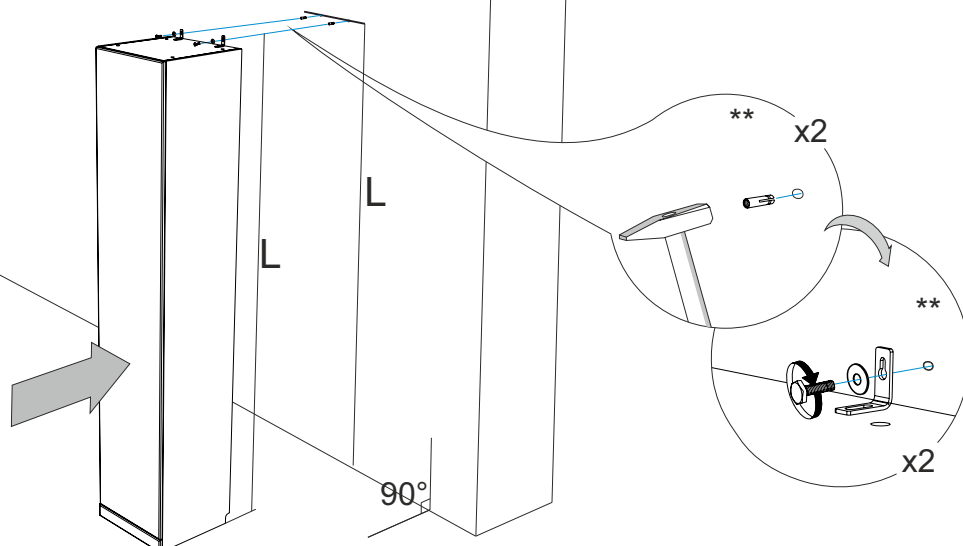




18. Вариант 1/Вариант 2

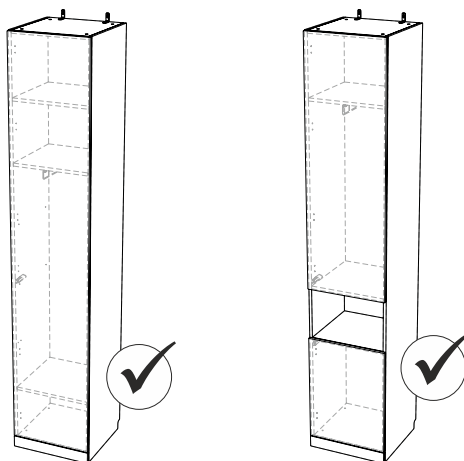


19. Вариант 1/Вариант 2



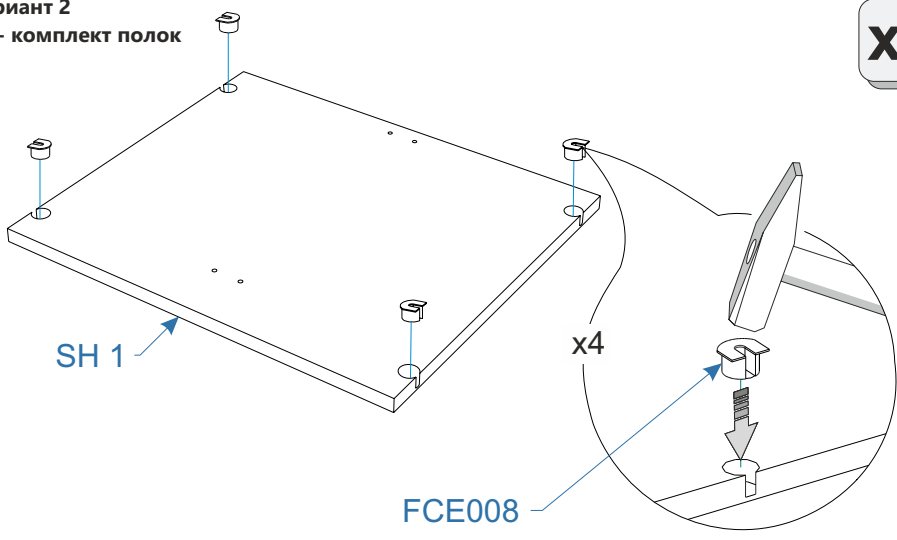
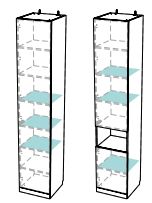
\*\* специализированный крепеж (выбирается в зависимости от материала стены)

20.

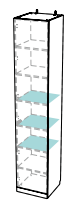


**21. Вариант 1/Вариант 2**  
+ доп. опция - комплект полок

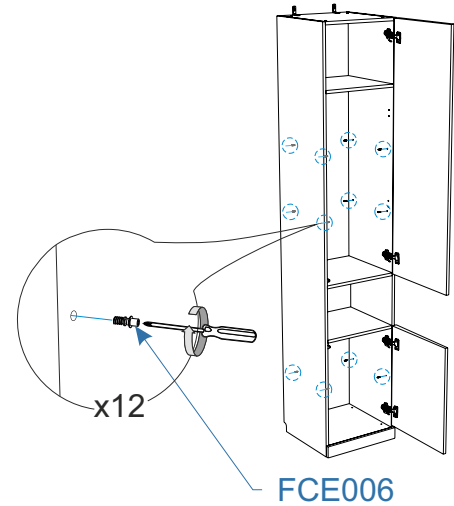
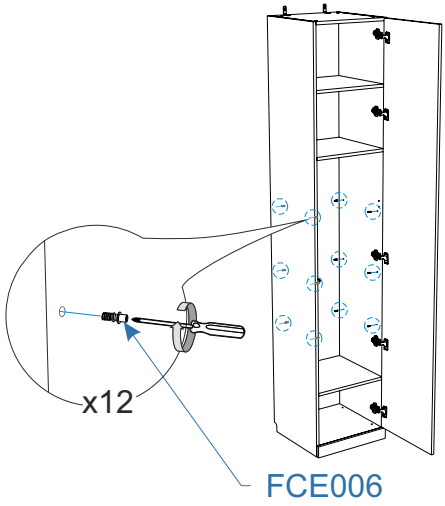
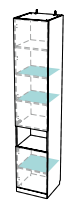
**x3**



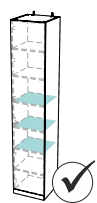
**22. Вариант 1+доп. опция - комплект полок**



**Вариант 2+доп. опция - комплект полок**



**23. Вариант 1+доп. опция - комплект полок**



**Вариант 2+доп. опция - комплект полок**

