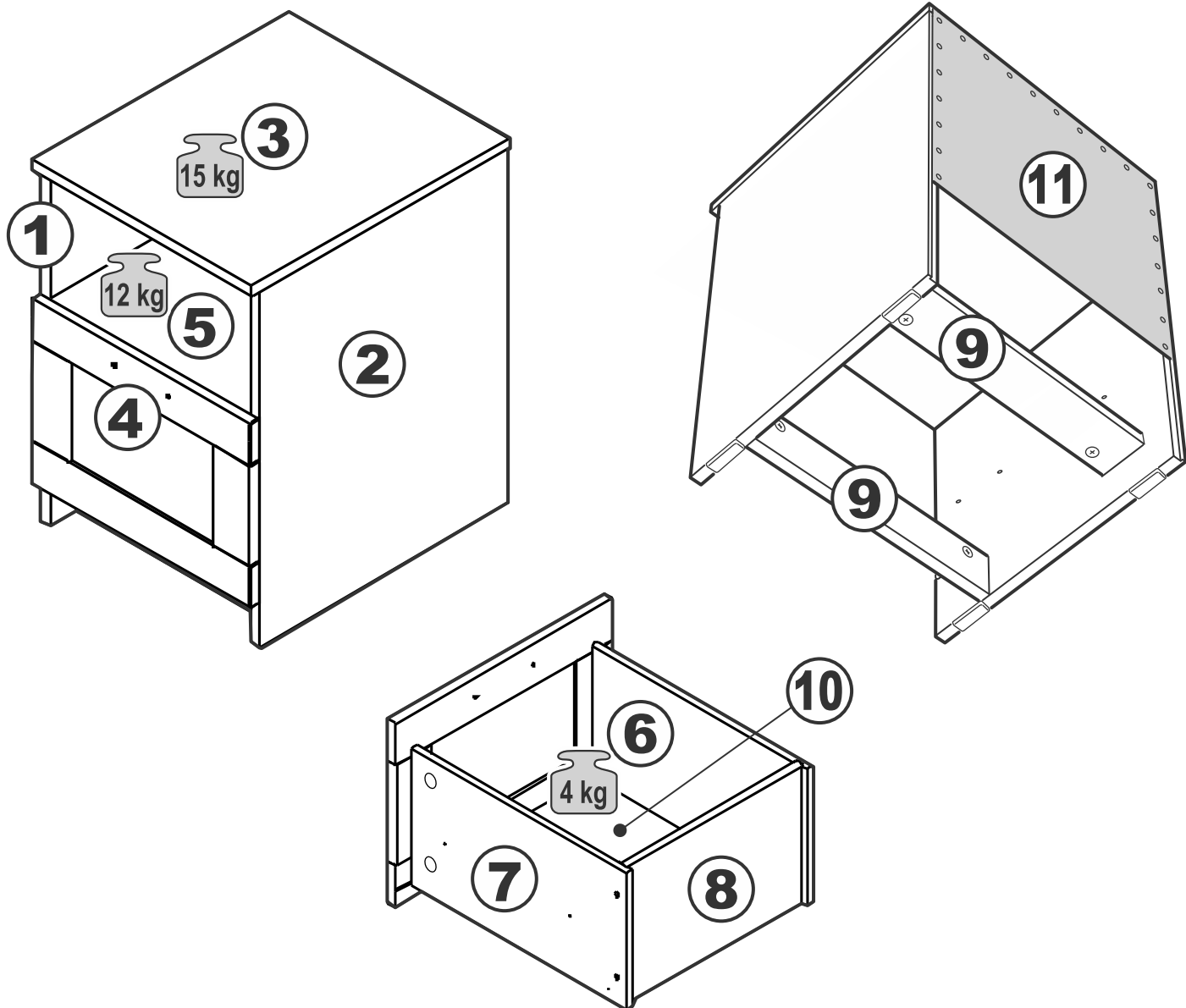


askona

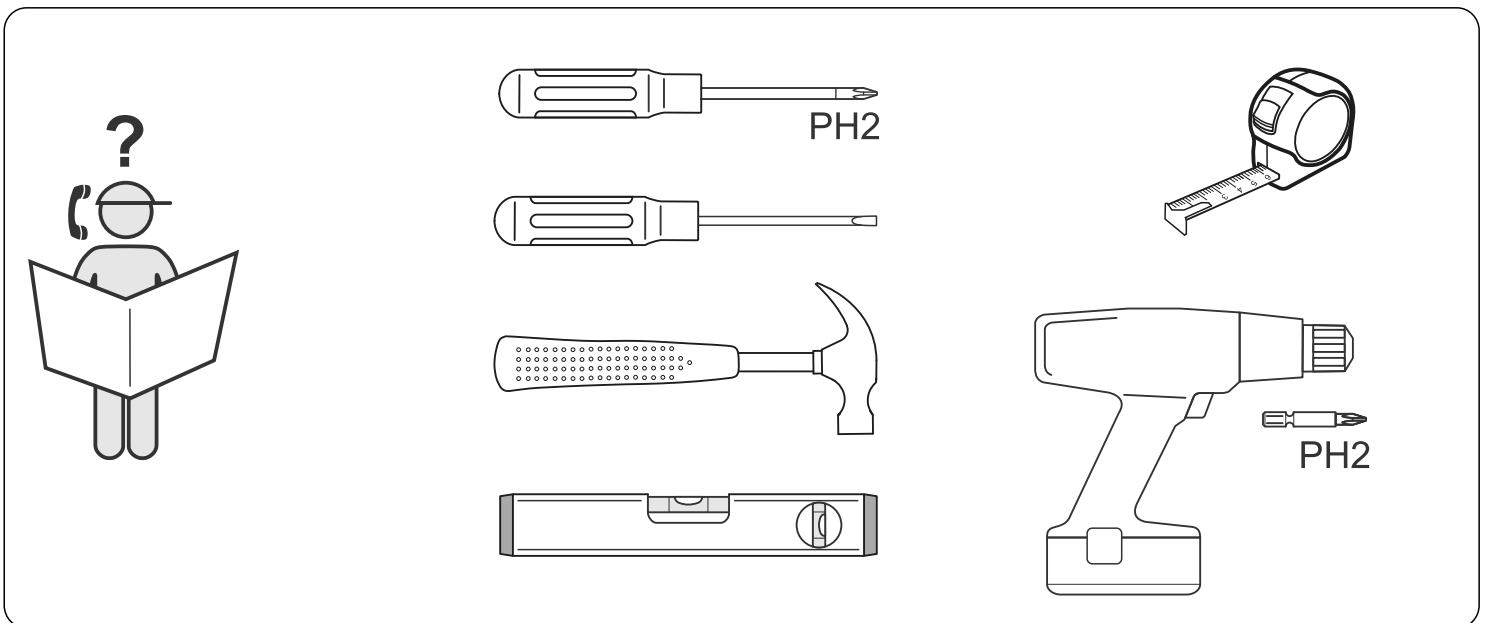
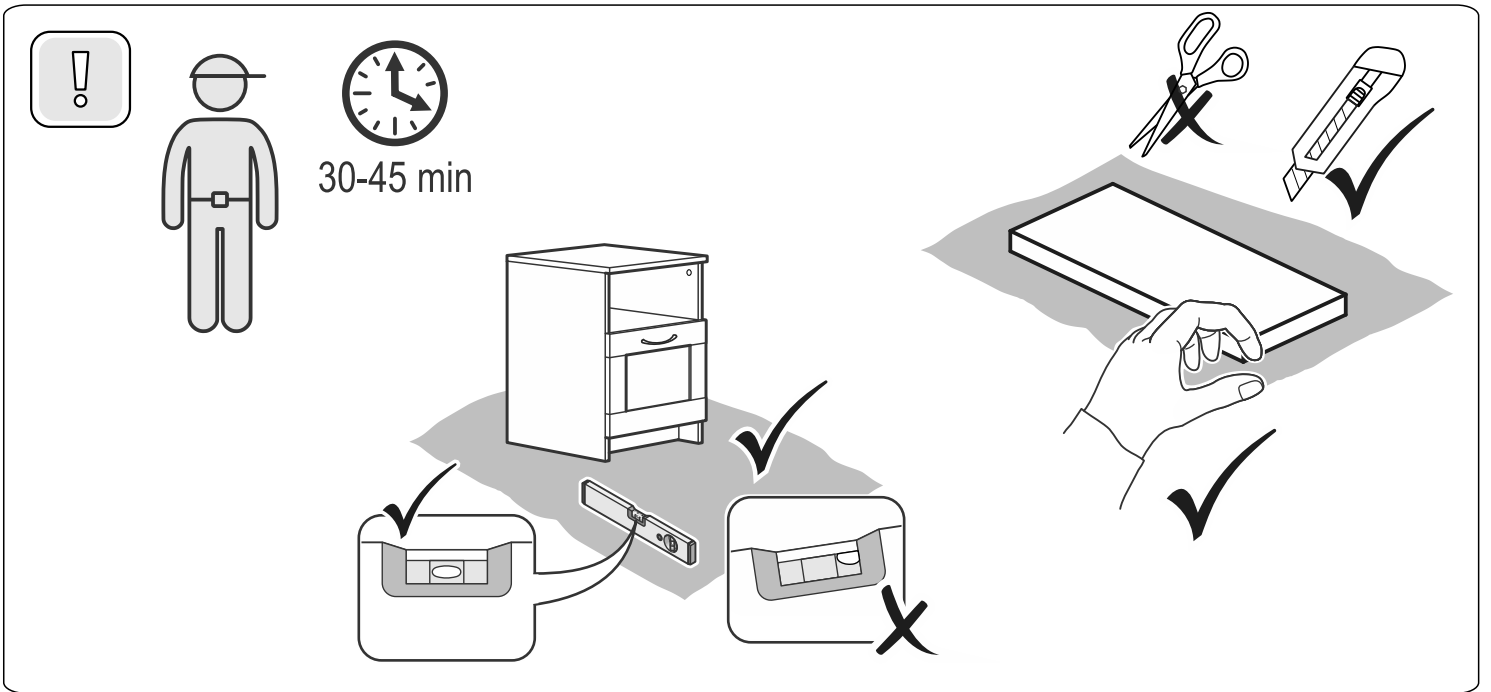
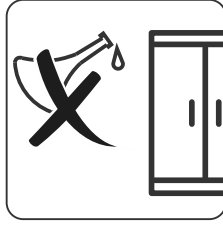
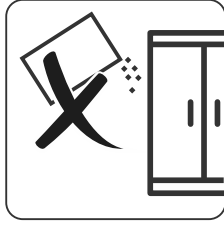
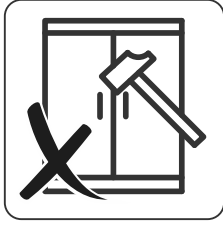
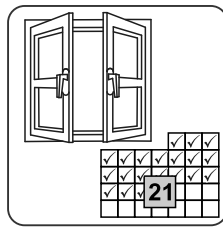
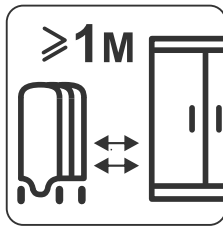
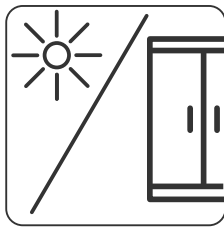
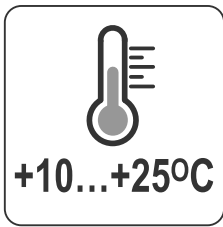
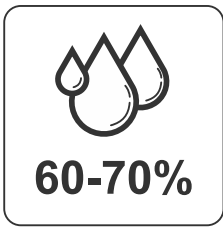
СПИТЕ, ЧТОБЫ ЖИТЬ

Инструкция по сборке тумбы Istra (Истра)





№ поз.	Наименование	Кол-во	Габаритные размеры, мм
1	боковая стенка левая	1	515×394×16
2	боковая стенка правая	1	515×394×16
3	крышка	1	392×412×16
4	фасад ящика	1	387×285×16
5	полка	1	358×389,5×16
6	боковая стенка ящика левая	1	385×206×12
7	боковая стенка ящика правая	1	385×206×12
8	задняя стенка ящика	1	315×206×12
9	цоколь	2	358×65×16
10	дно ящика	1	320×374×3
11	задняя стенка	1	348×379×2,5



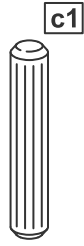
1



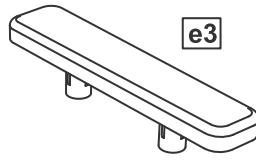
ø15x10
8x



8x



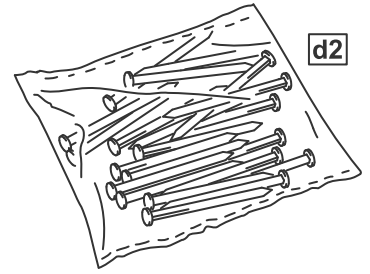
ø6x30
12x



4x



ø5x11
6x

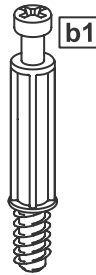


ø1,4x25
1x

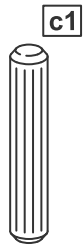
2



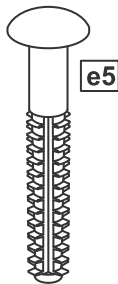
ø15x10
4x



4x



ø6x30
4x



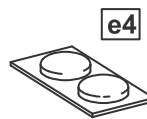
ø6,8x40
4x



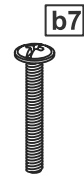
ø5x11
6x



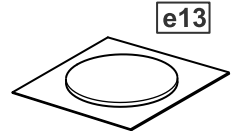
1x



1x



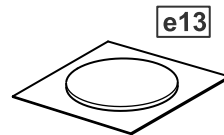
M4x20
2x



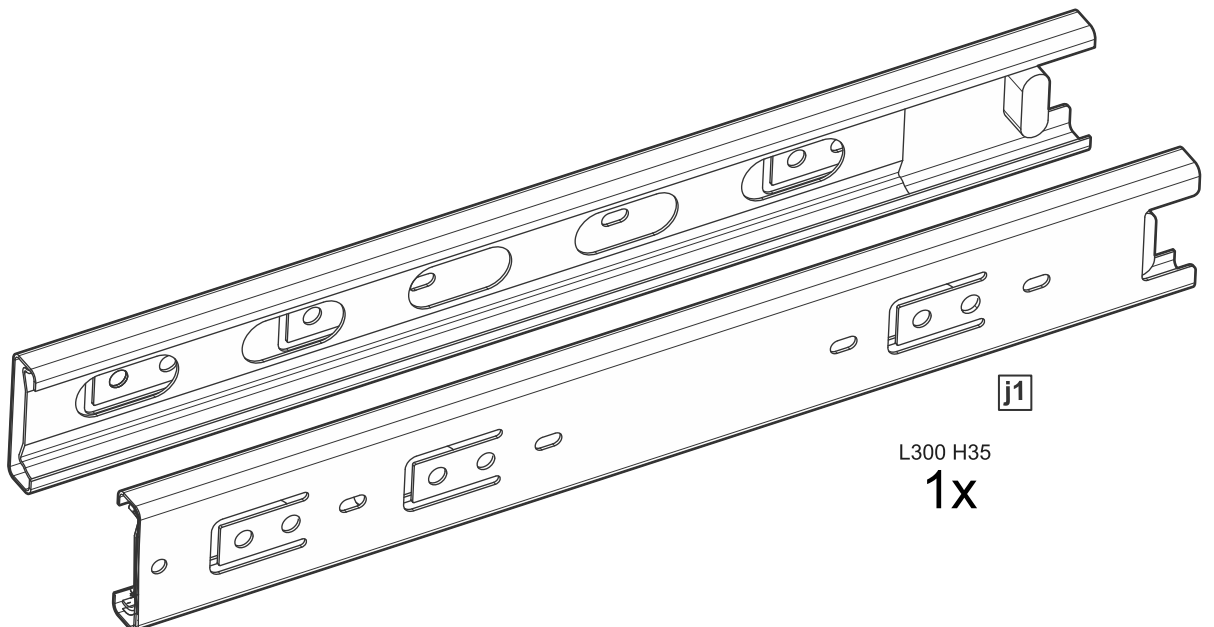
ø20x0,9
4x



1x

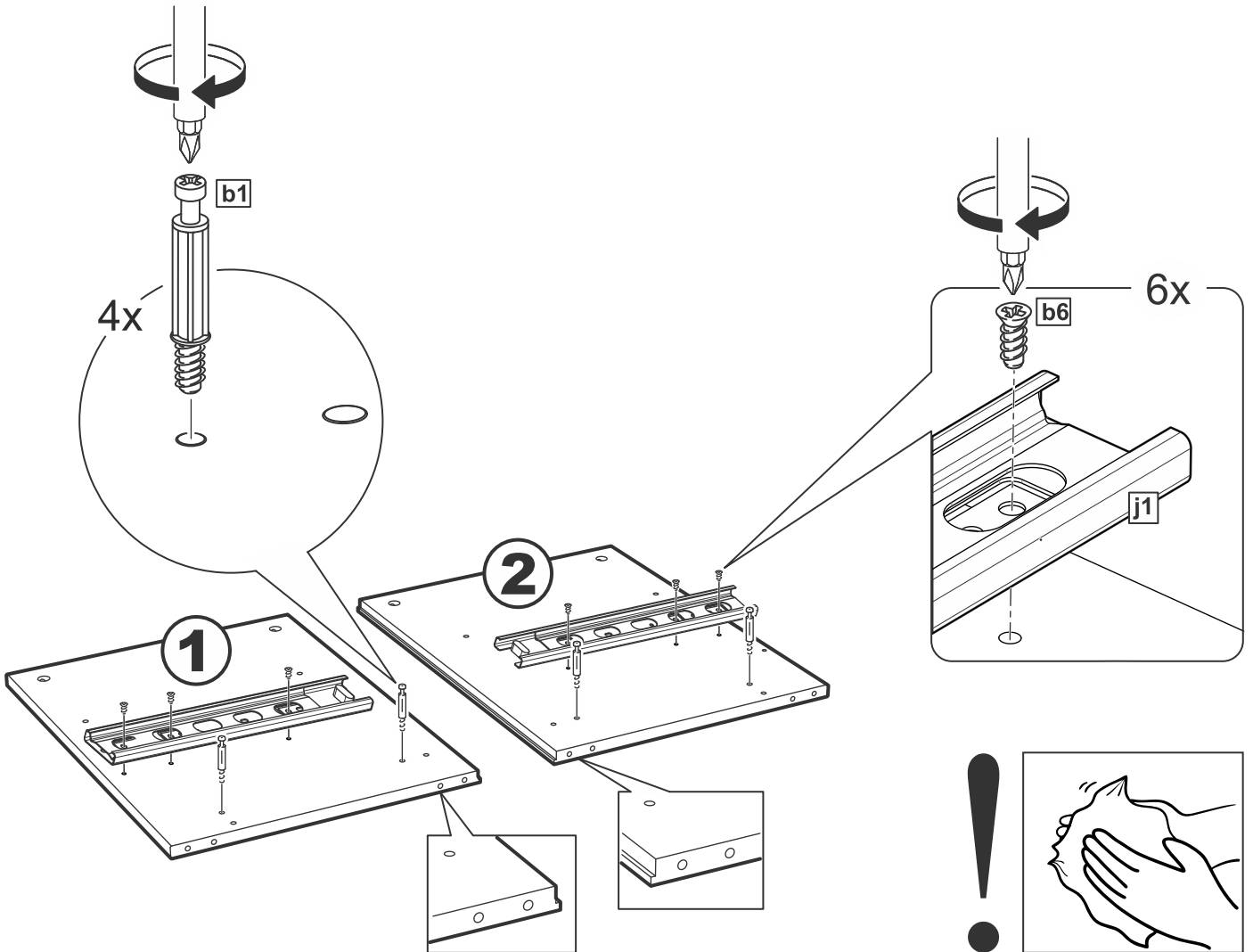
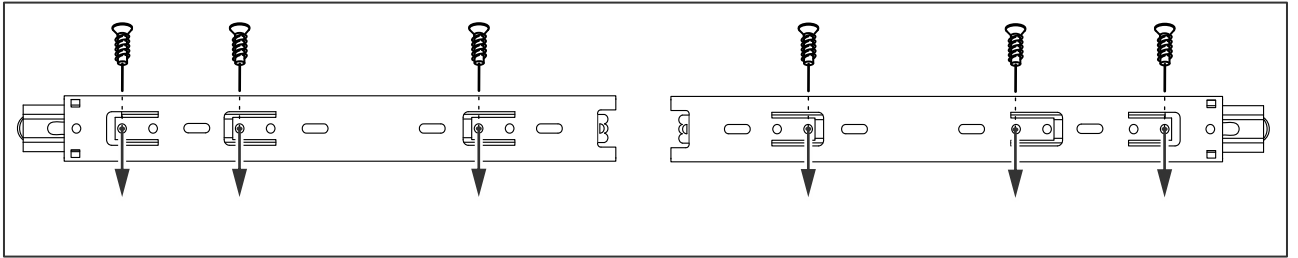
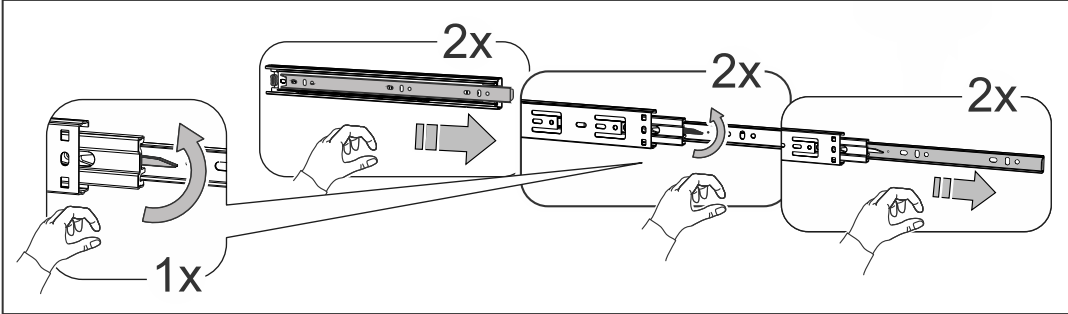
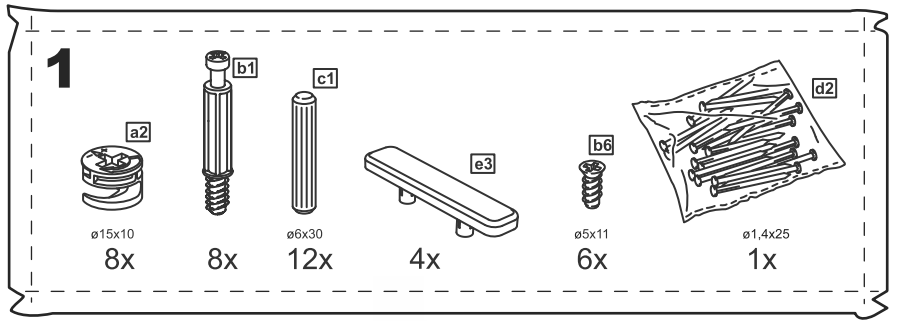


ø20x0,9
4x

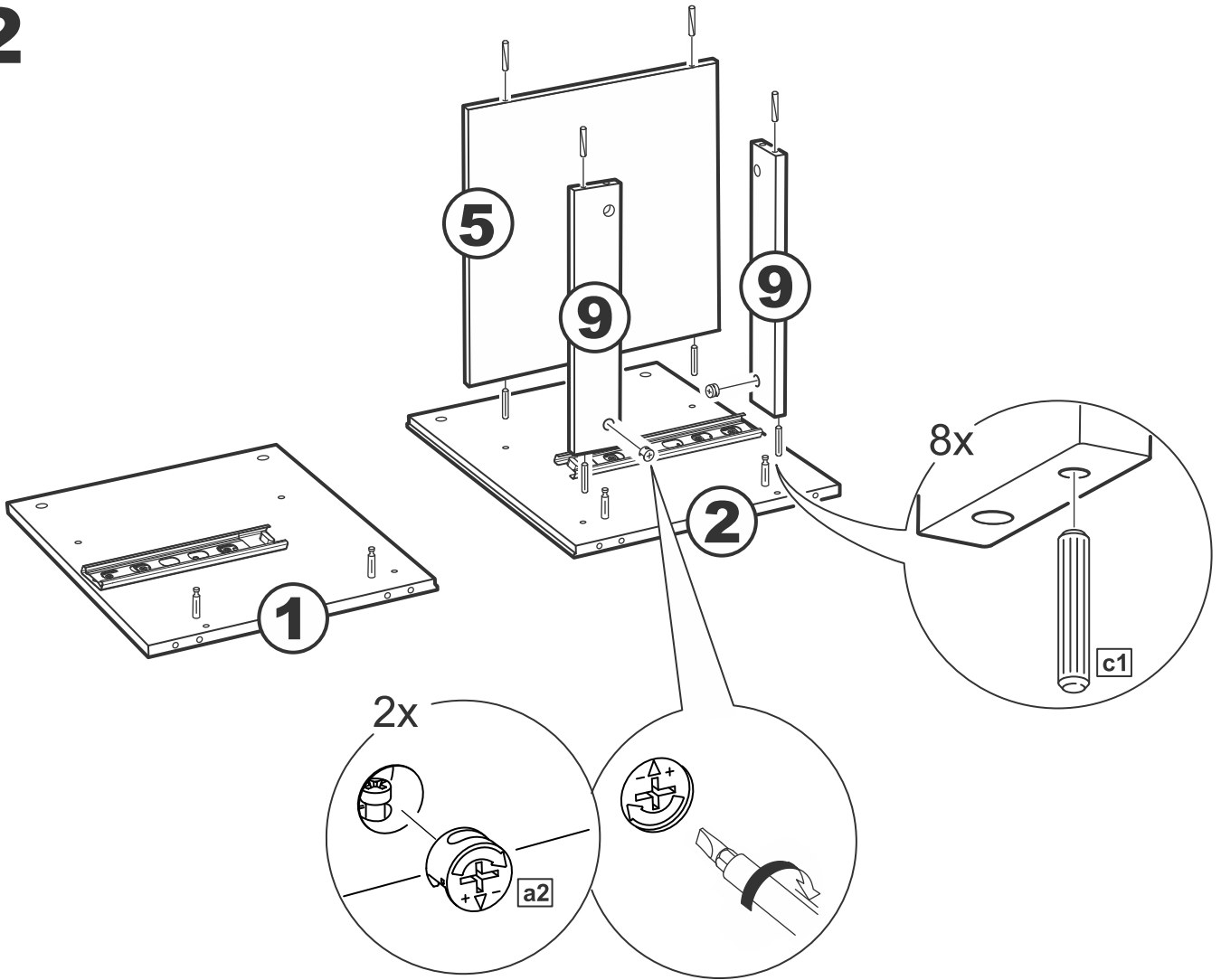


L300 H35
1x

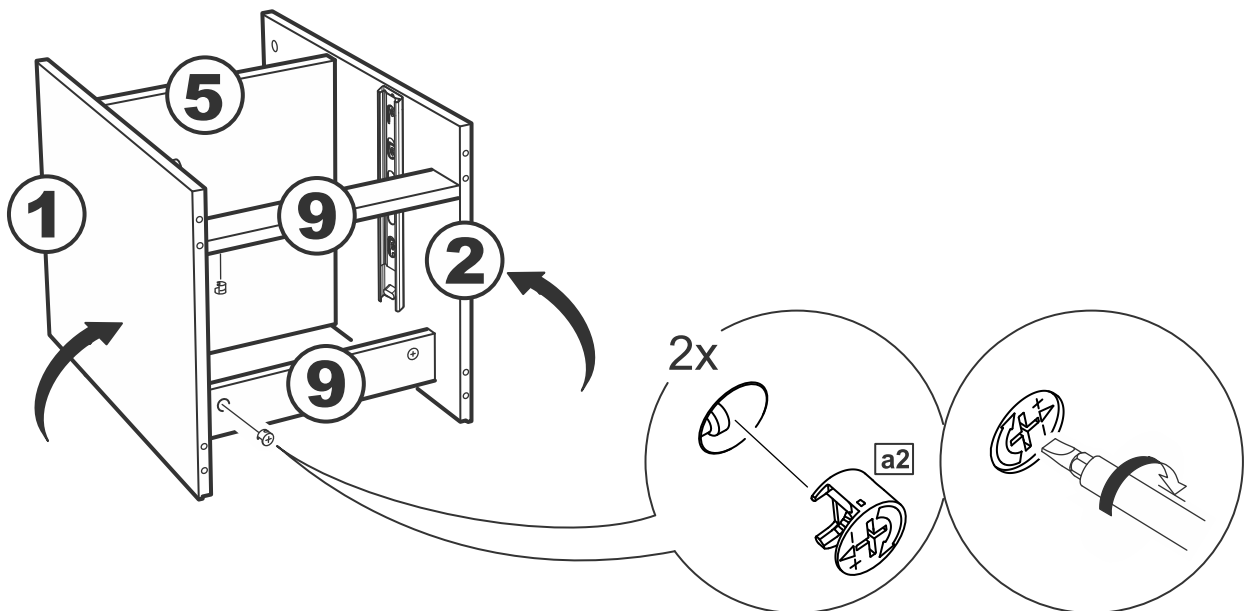
1



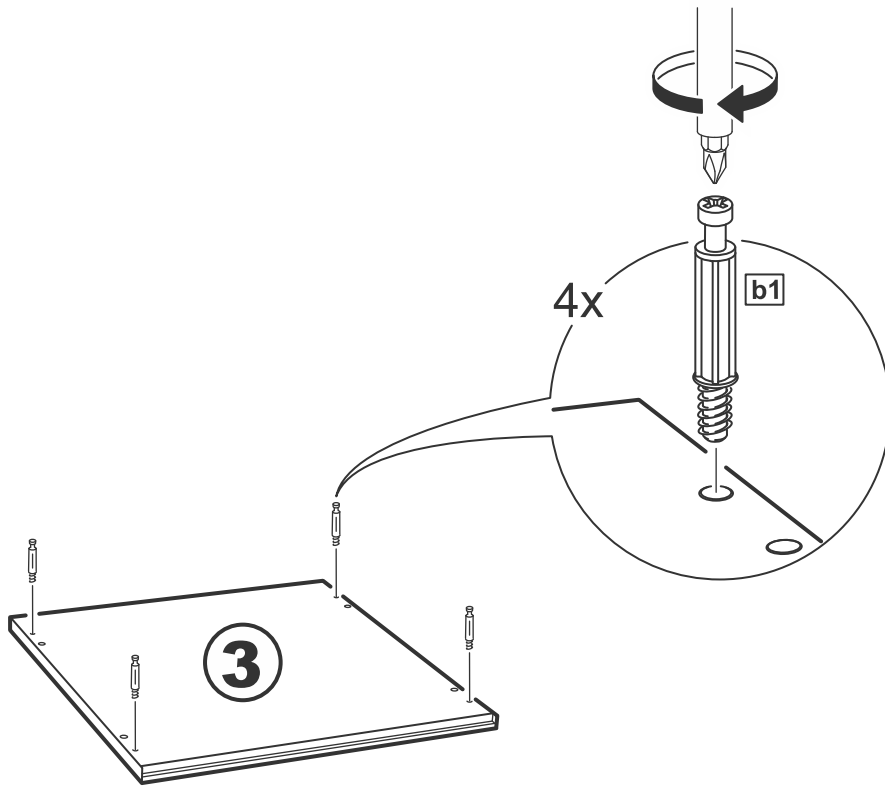
2



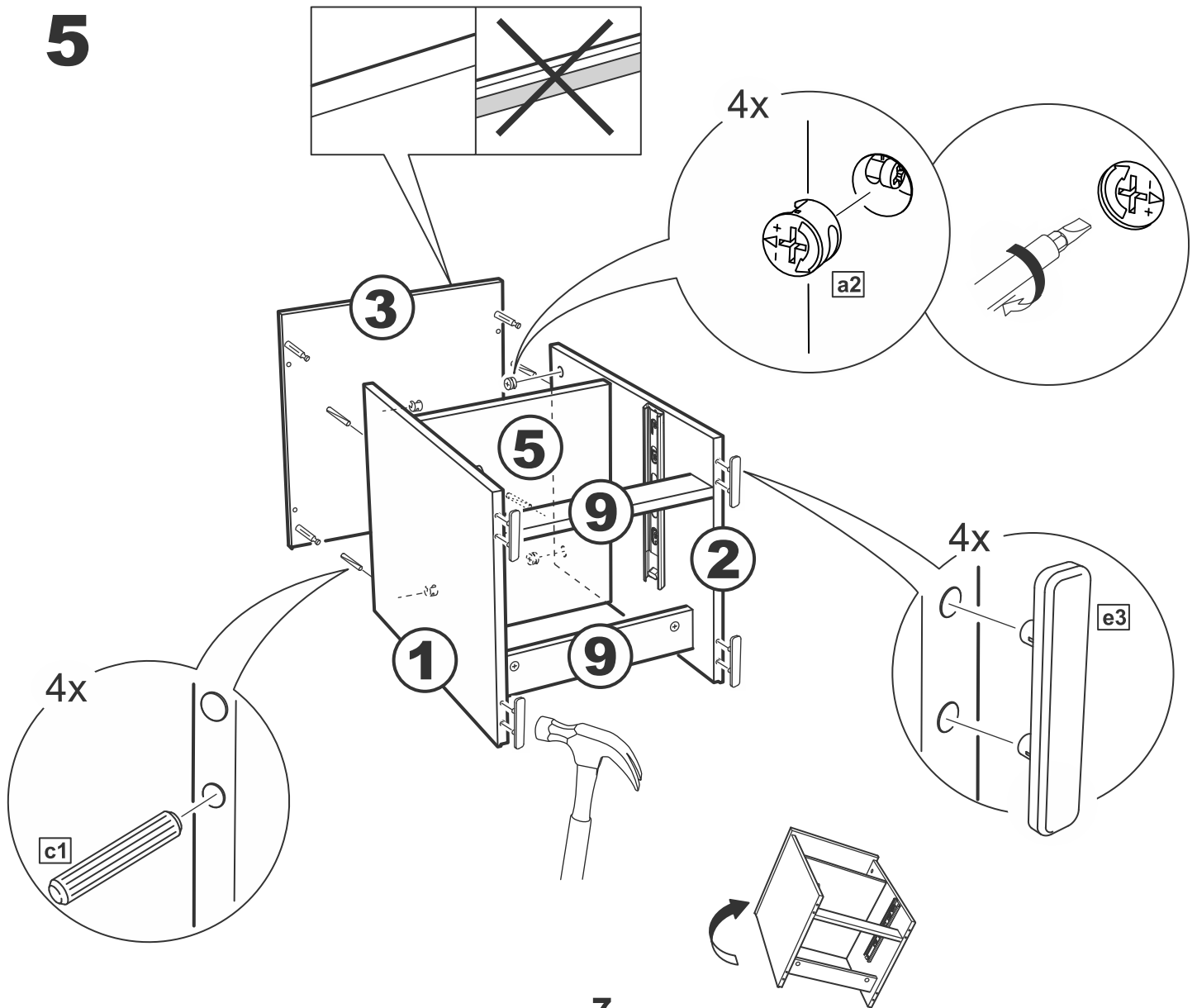
3



4

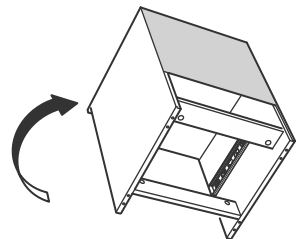
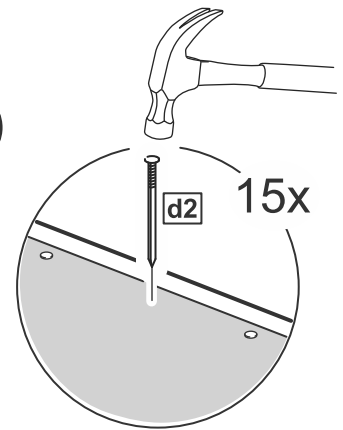
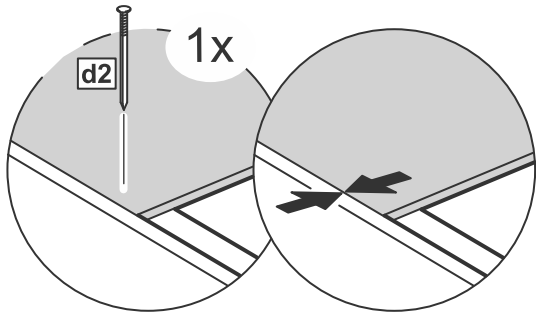
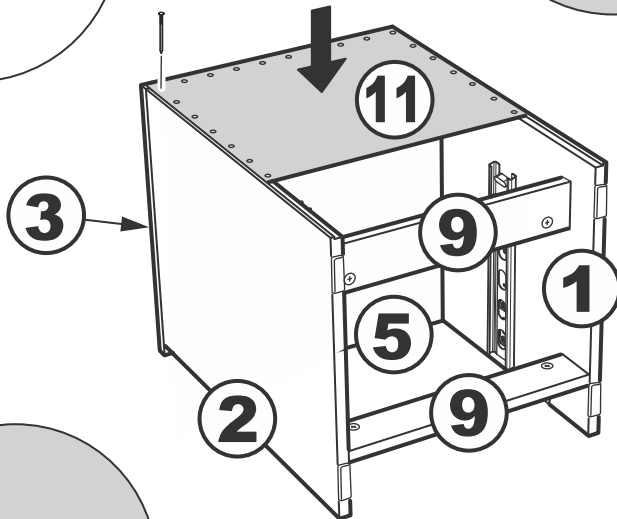
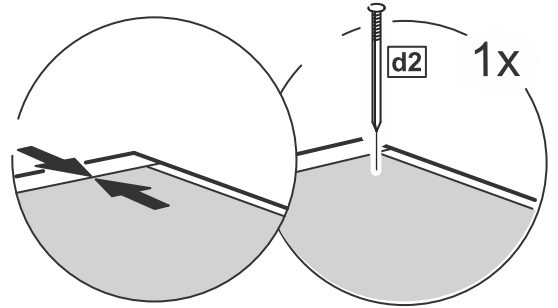
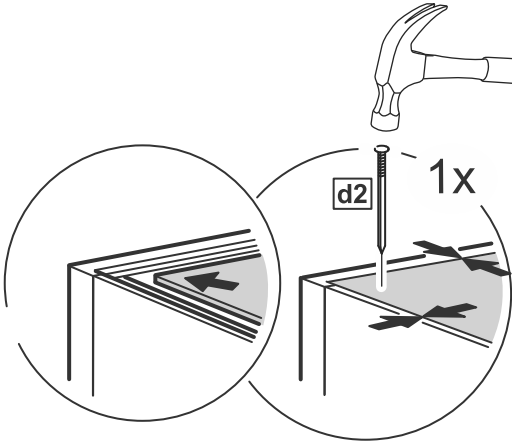
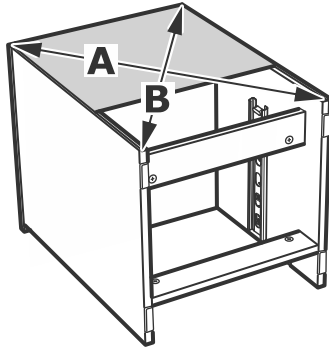
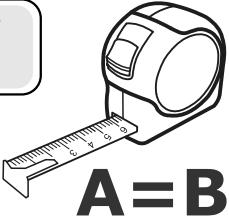
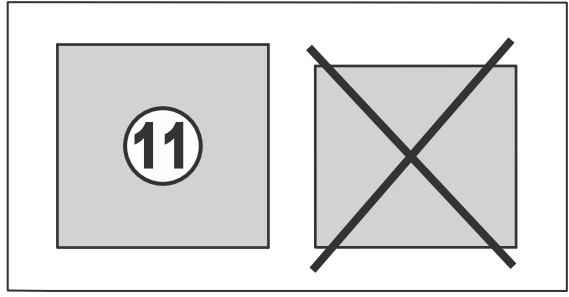
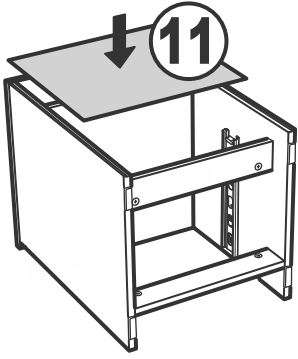


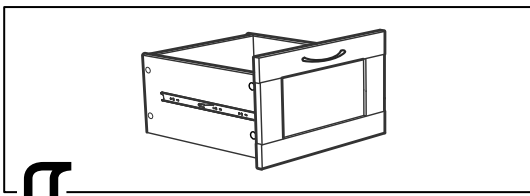
5



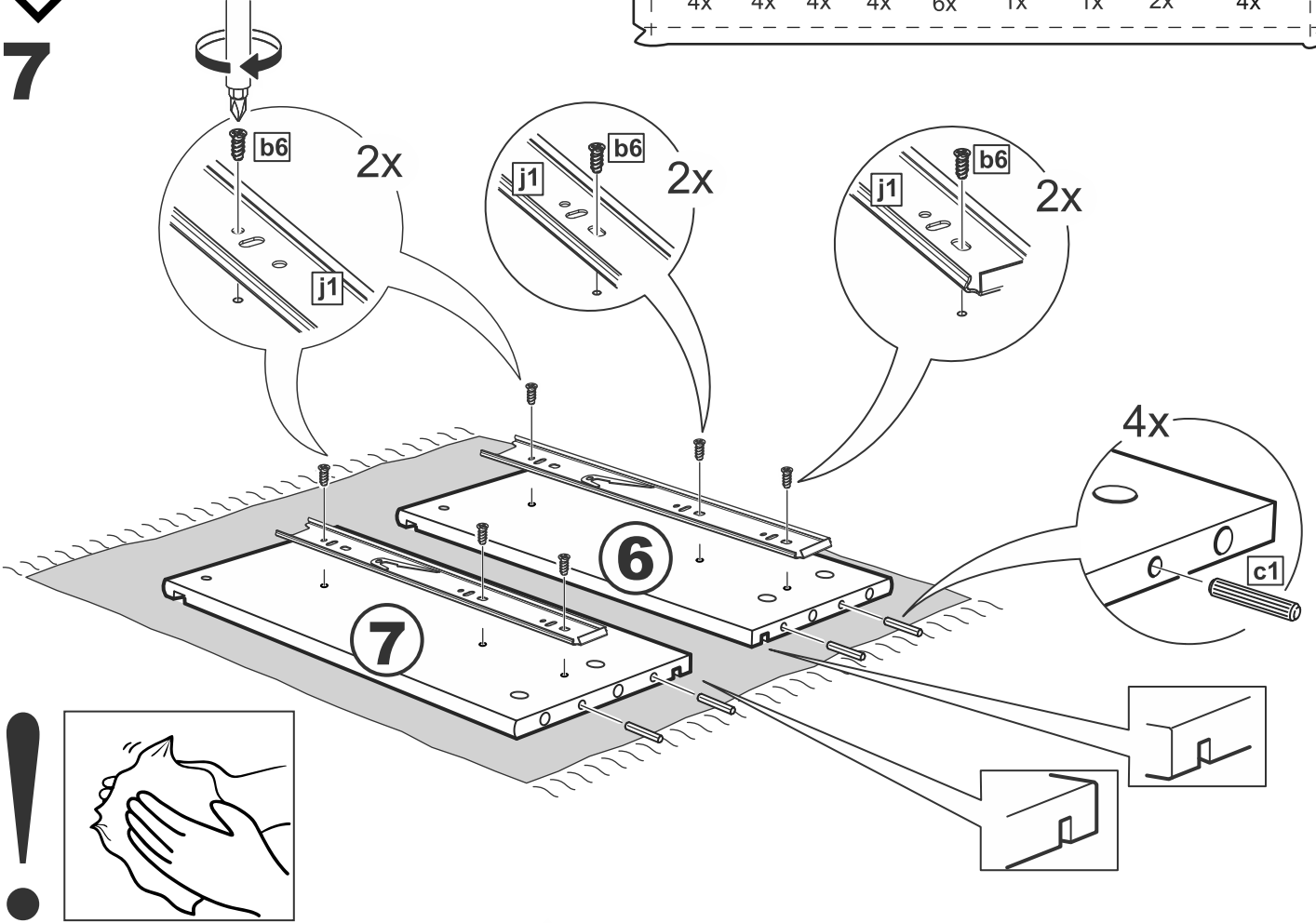
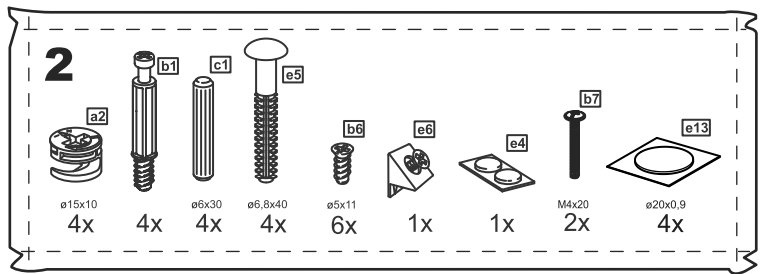
7

6

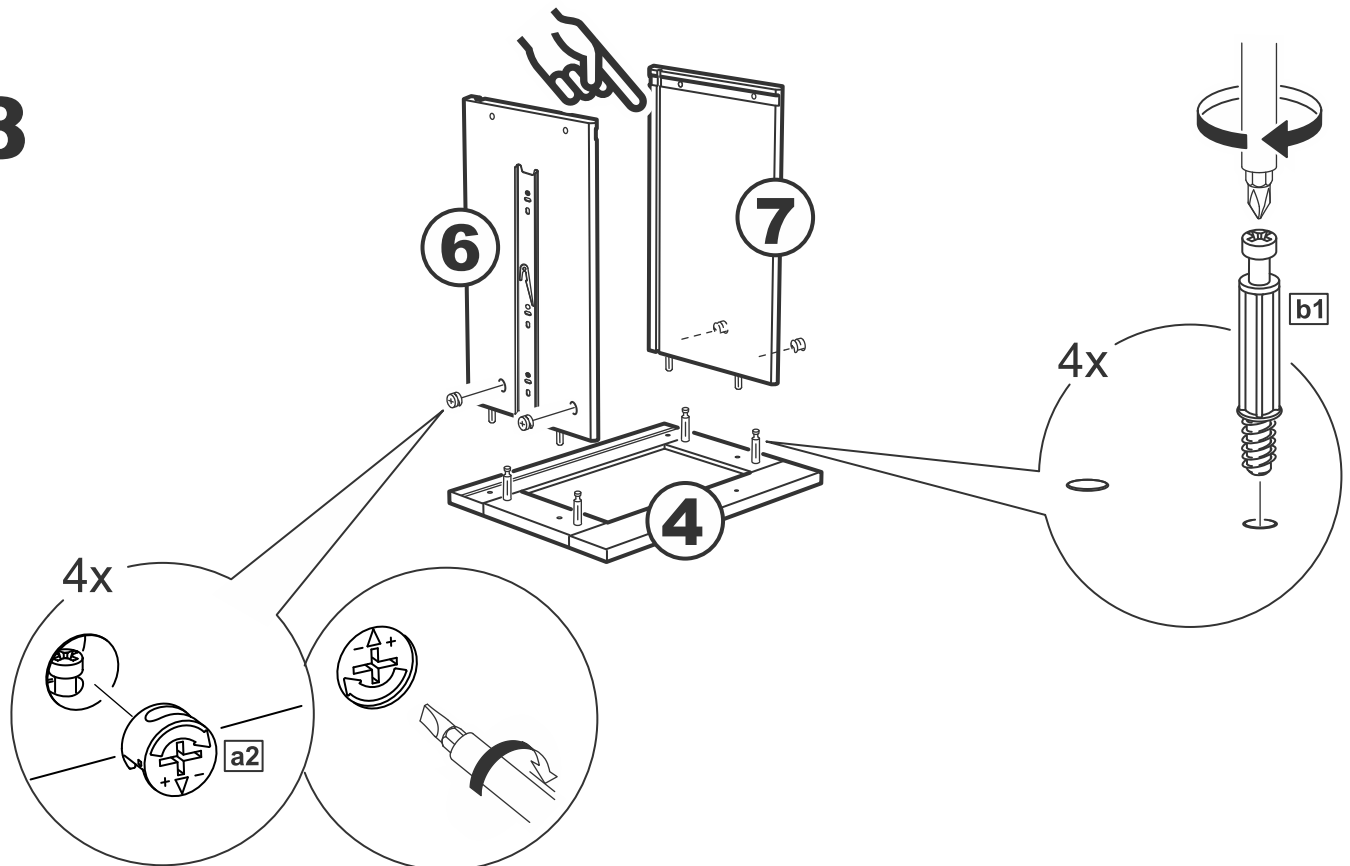




7

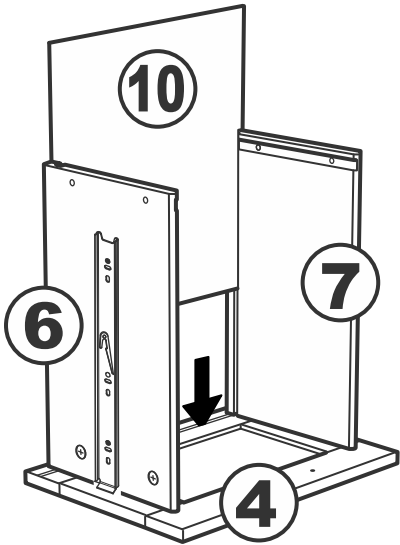


8

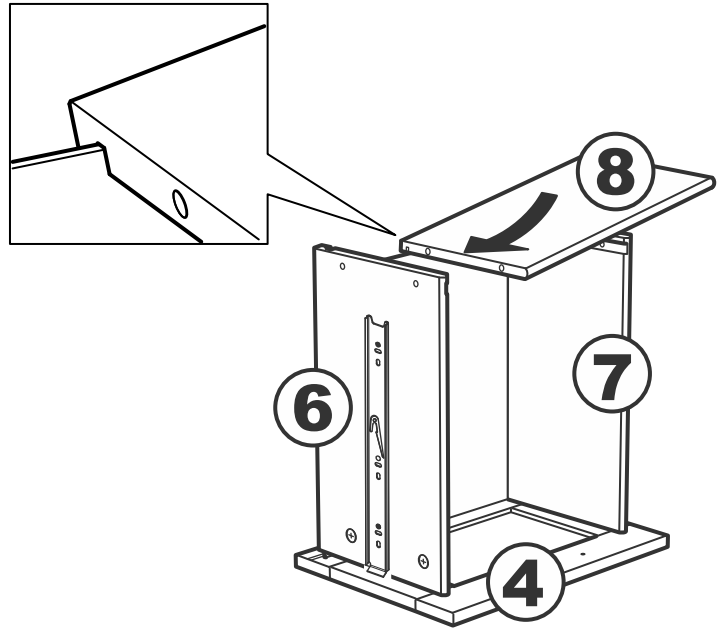


9

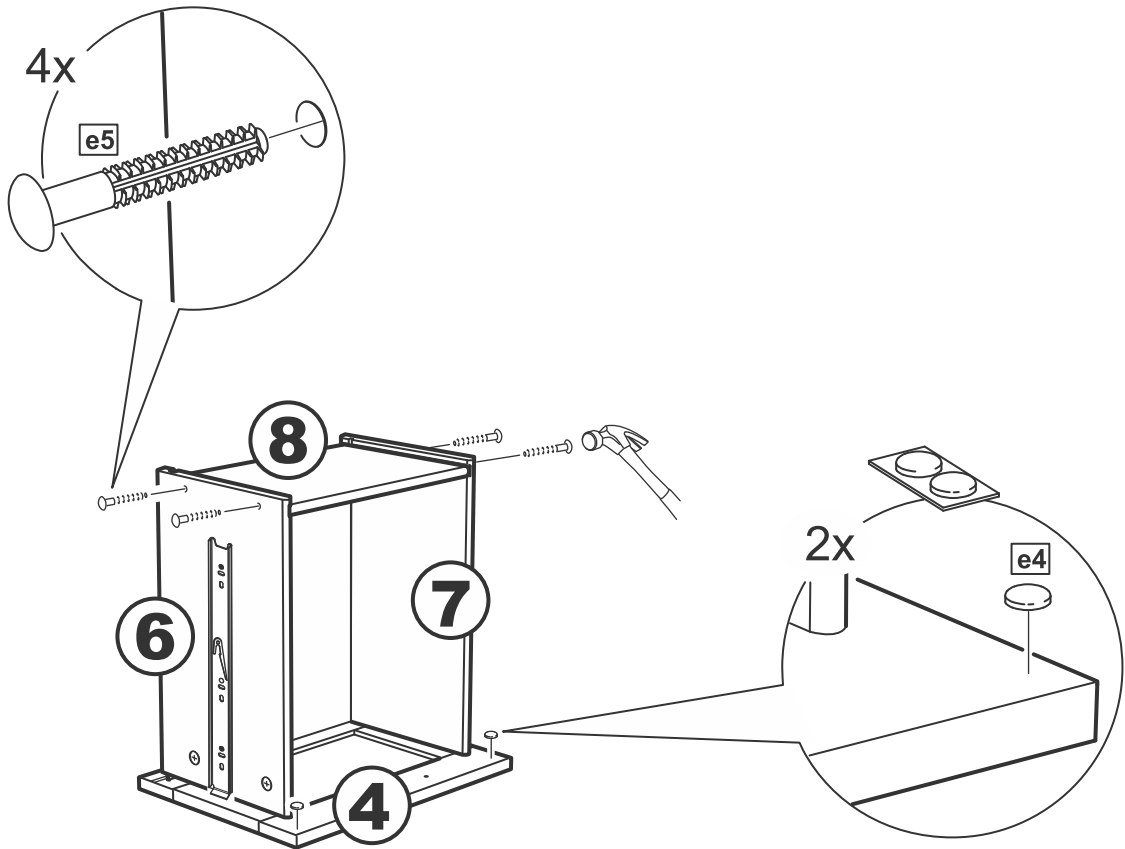
9



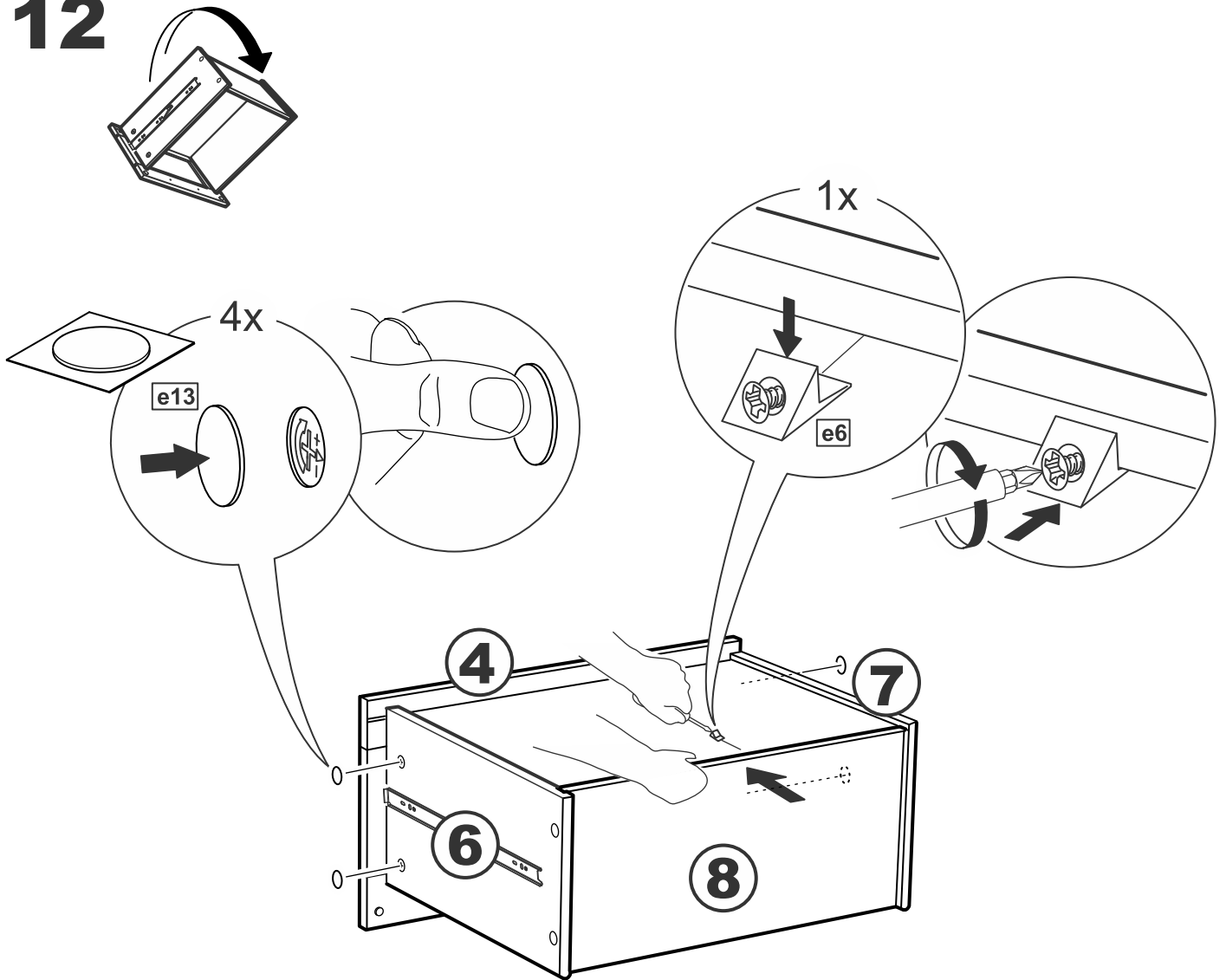
10



11



12



13

