



askona

ТЕРРИТОРИЯ ЗДОРОВОГО СНА

Инструкция по сборке шкафа Lester/Лестер 130x55x220



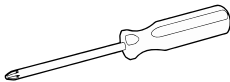
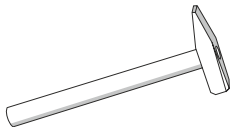
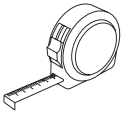

ТР ТС 025/2012 ГОСТ 16371-2014
Декларация о соответствии ЕАЭС N RU Д-RU.РА02.В.35550/23
от 13.03.2023 г., действительна до 12.03.2026 г. включительно

Телефон горячей линии 8 800 200 40 90 | Звонки по России бесплатные
[ASKONA.RU](https://askona.ru)

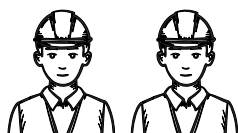
Перед сборкой

1. Проверьте вид и целостность деталей в упаковке. Претензии по их повреждению принимаются только у изделий БЕЗ следов сборки.
2. Сохраните упаковку до окончания сборки! При выявлении в процессе сборки брака и некомплектности изделия необходимо сохранять упаковку до момента выезда к Вам представителя торговой компании.
3. Проверьте количество деталей и фурнитуры по перечню комплектовочной ведомости, разберите фурнитуру на группы. Предприятие-изготовитель оставляет за собой право вносить конструктивные изменения в изделие, заменять фурнитуру и метизы на аналогичные, не ухудшающие внешний вид и не влияющие на функциональные свойства изделия.
4. Соблюдайте порядок сборки, данный в этой инструкции! При не соблюдении инструкций по сборке и эксплуатации с компании-производителя снимаются гарантийные обязательства. Инструкции по сборке и эксплуатации необходимо сохранять на весь период эксплуатации изделия.
5. Перемещайте все детали бережно, без рывков, укладывайте устойчиво, избегайте их падений и ударов! Сборку изделия проводить на ровной поверхности.
6. Все не задействованные технологические отверстия и фурнитуру закрыть заглушками.

Для сборки вам понадобится:

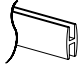
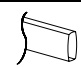
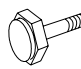

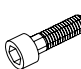

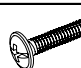


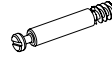
	Крестовая отвертка
	Молоток
	Рулетка
	Шуруповёрт

При установке фурнитуры шуруповёртом нельзя использовать режим сверления.
Момент затяжки должен быть выставлен на значении от 7 до 11 Нм.
Точный момент затяжки зависит от типа крепежа и модели шуруповёрта.

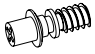






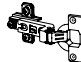
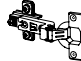





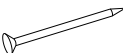





Сборку изделия рекомендуется выполнять вдвоём

Комплектовочная ведомость шкаф Lester (Лестер) 130x55x220

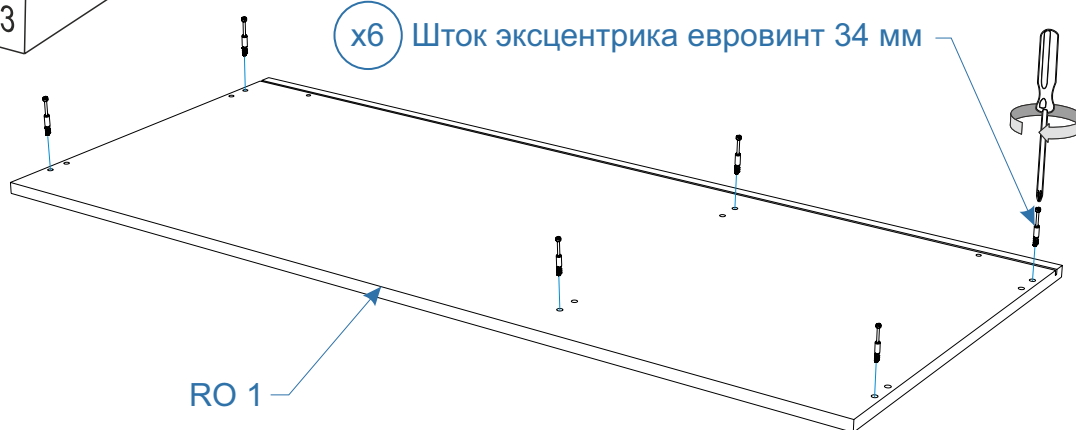
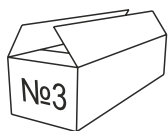
Номер упаковки	Наименование упаковки	Маркировка детали	Наименование детали, размер в мм	Количество деталей в упаковке, шт.	Изображение
1/5	Упаковка SL/SR Шкаф Lester 2060*605*60	SL 1	Боковая стенка левая 1996*546*16	1	
		SA 1	Перегородка 1996*510*16	1	
		SR 1	Боковая стенка правая 1996*546*16	1	
		BK 1	Задняя стенка 2008*424*3	1	
		BK 2	Задняя стенка 2008*430*3	2	
			Профиль д/ДВП пласт. соединительный бел. – 1996 мм	1	
		TD 1	Тех. Деталь 2020*60*16	2	(не используется)
		TD 2	Тех. Деталь 605*60*16	2	(не используется)
2/5	Упаковка FR Шкаф Lester 2020*445*50	FR 1	Фасад 1992*419*16	1	
		FR 2	Фасад 1992*419*16	1	
		FR 3	Фасад 1992*419*16	1	
3/5	Упаковка RO/BO Шкаф Lester 1330*575*80	RO 1	Крыша 1304*548*16	1	
		RR 1	Ребро жёсткости 1268*200*16	1	
		SH 1	Полка 416*510*16	4	
		SH 2	Полка 836*510*16	1	
		BO 1	Дно 1304*548*16	1	
		TD 3	Тех. Деталь 1304*348*16	1	(не используется)
			Штанга овал 15*30 - 830 мм	1	
4/5	Упаковка каркас Шкаф Lester 1270*140*60	PR 1	Профиль 1260*20*20	2	
		PR 2	Профиль 505*20*20	2	
		PR 3	Профиль 545*120*20	2	
		PR 4	Профиль 100*20*20	2	
		PR 5	Профиль 68*40*20	12	
			Опора регулируемая	6	
			Заглушка для отверстия D12 мм	22	
			Винт с полукруглой головкой и внутренним шестигранником ISO 7380 M6*30	22	
			Ключ шестигр.4 мм	1	
			Саморез с пресс-шайбой черный L-16 мм	24	
5/5	Упаковка фурнитуры шкаф Lester 300*130*30		Шкант 8*30	12	
			Эксцентрик для плит 16 мм	6	
			Шток эксцентрика евровинт 34 мм	6	

Комплектовочная ведомость шкаф Lester (Лестер) 130x55x220

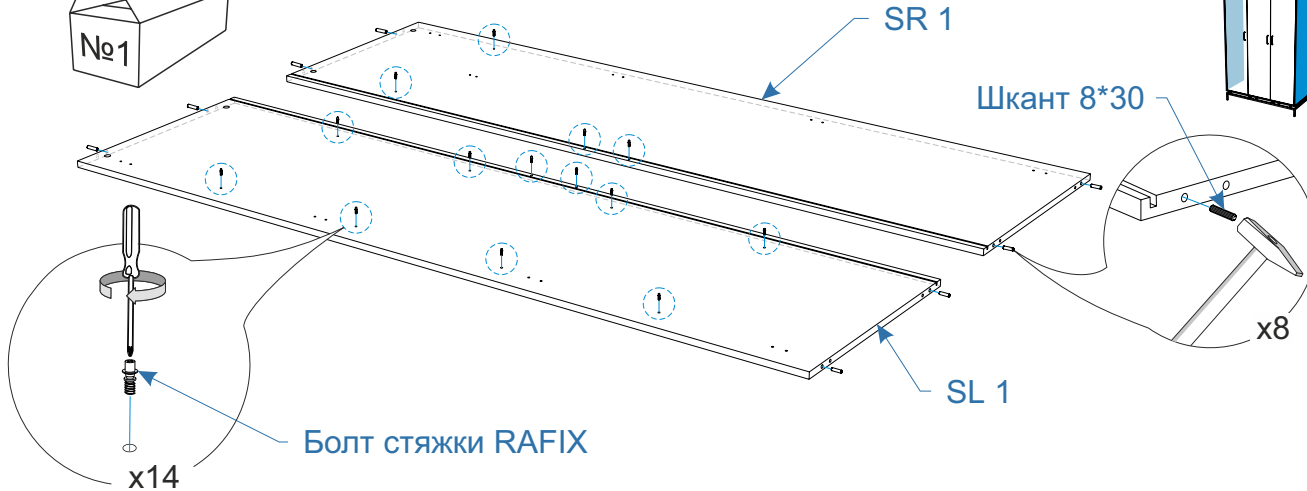
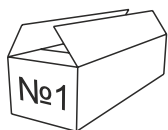
Номер упаковки	Наименование упаковки	Маркировка детали	Наименование детали, размер в мм	Количество деталей в упаковке, шт.	Изображение
5/5	Упаковка фурнитуры шкаф Lester 300*130*30		<i>Болт стяжки RAFIX D7 L7,5/263.20.131 цинк</i>	24	
			<i>Корпус стяжки RAFIX-SE 7/16мм/263.10.703 бел</i>	24	
			<i>Винт-конфирмат 7*50 DIN 912</i>	6	
			<i>Ключ шестигранный Z-образный</i>	1	
			<i>Шайба под винт D4 прозрачная</i>	6	
			<i>Саморез 3,5*16 DIN 7962</i>	54	
			<i>Бусола под шуруп d5, H12, отделка нейтральная</i>	24	
			<i>Петля вкладная D35 с доводчиком</i>	8	
			<i>Петля полунакладная D35 с доводчиком</i>	4	
			<i>Заглушка самоклеющаяся D17, белая</i>	14	
			<i>Заглушка эксцентрика усиленного, белая</i>	24	
			<i>Заглушка эксцентрика, цвет</i>	10	
			<i>Подпятник самокл фетр D17 чрн</i>	6	
			<i>Держатель задней стенки, светло-бежевый</i>	24	
			<i>Гвоздь толевый 2*25</i>	25	
			<i>Штангодержатель овал</i>	2	
			<i>Подвеска угол 5,1-Ж, СТ 127 с крепежем цинк</i>	2	
			<i>Металлический дюбель для пустотел. констр. M5*37/8,</i>	2	*
			<i>Цанга M6 латунь</i>	2	*
			<i>Шайба 6 DIN 9021 увелич.</i>	2	*
			<i>Болт 6*40 DIN 933</i>	2	*
			<i>Дюбель д/пб 10*60</i>	2	*
			<i>Саморез 6*60 DIN 571</i>	2	*
	<i>Ручка скоба металл AL3073 128 мм матовый черный</i>	3			

* специализированный крепеж (выбирается в зависимости от материала стены)

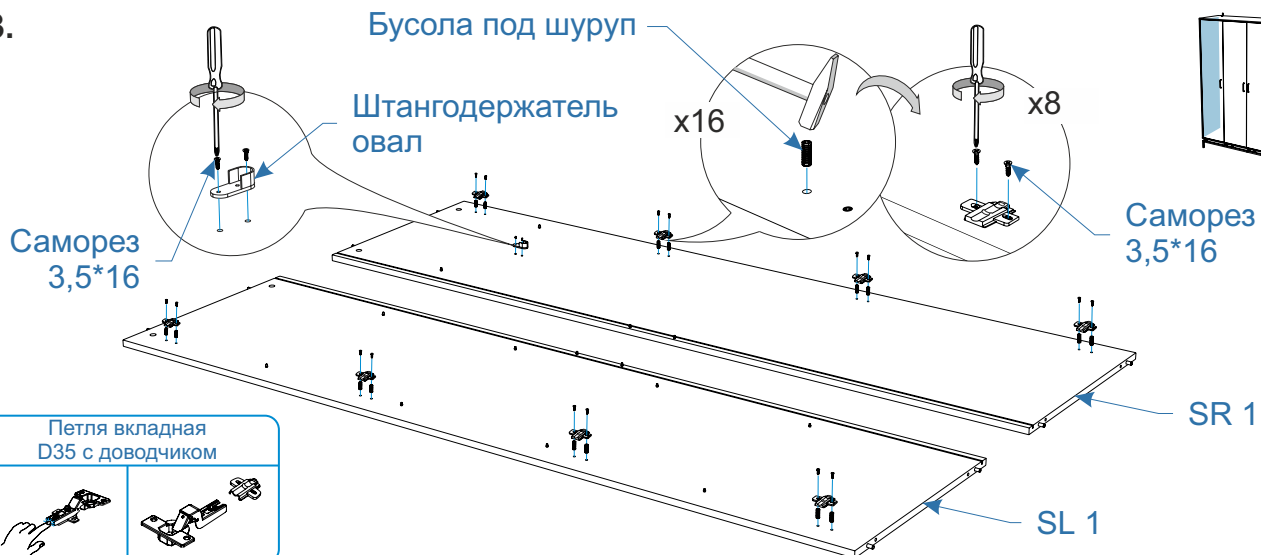
1.

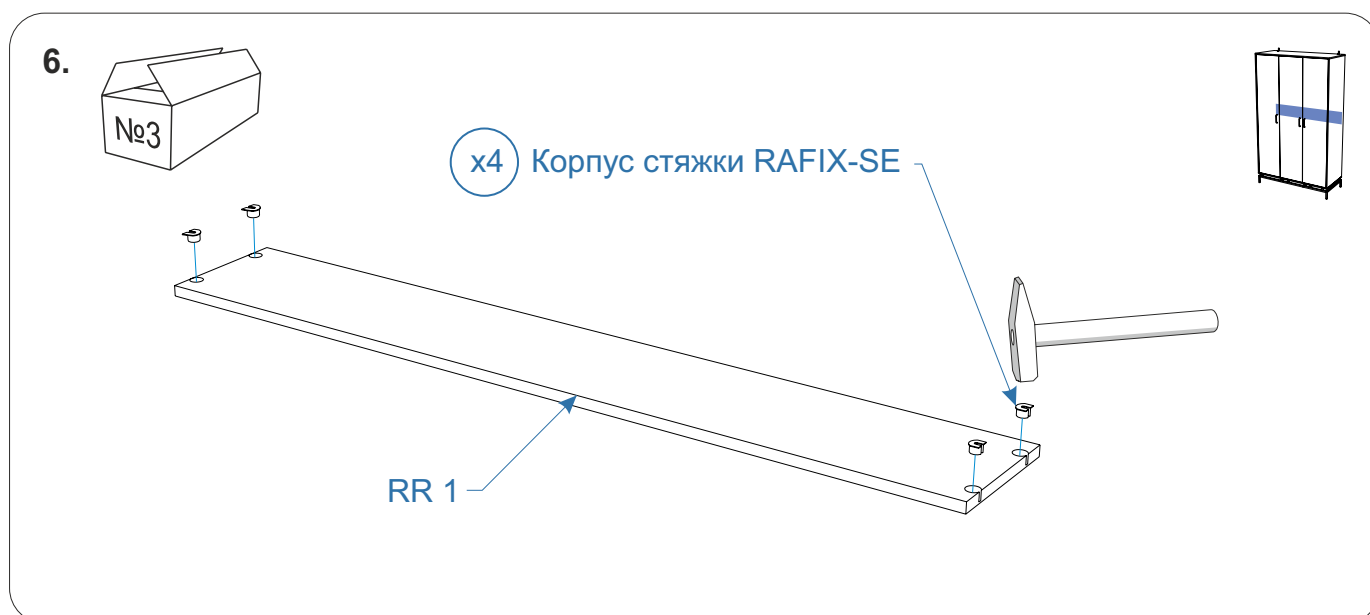
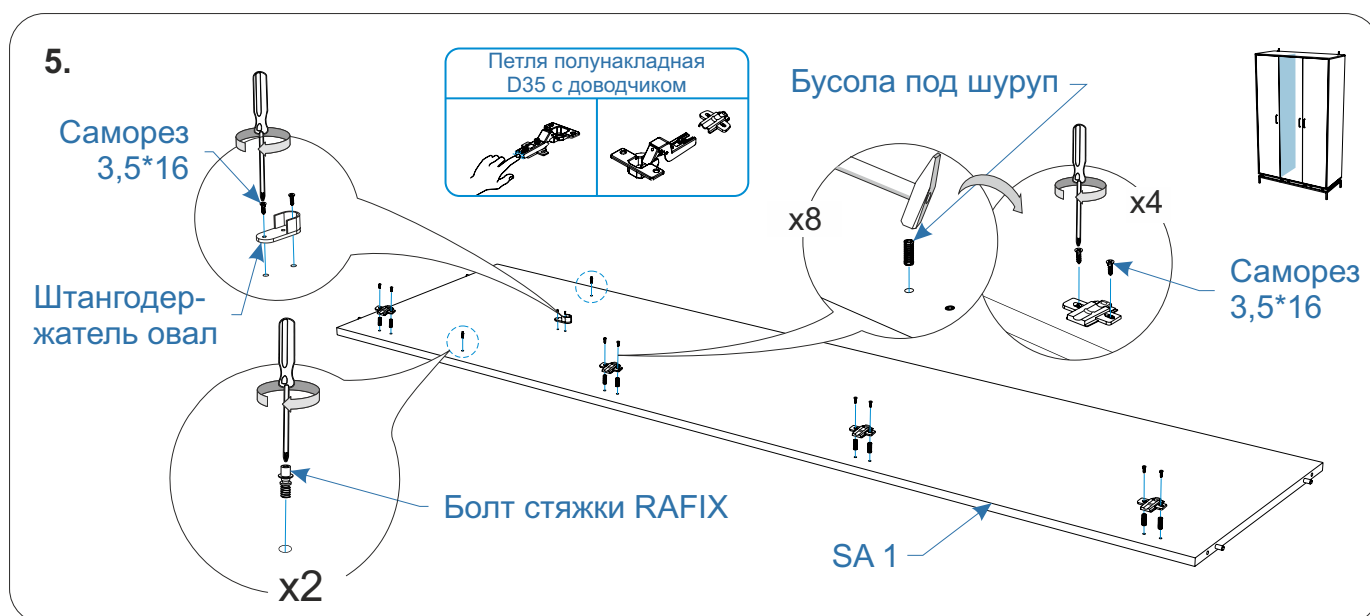
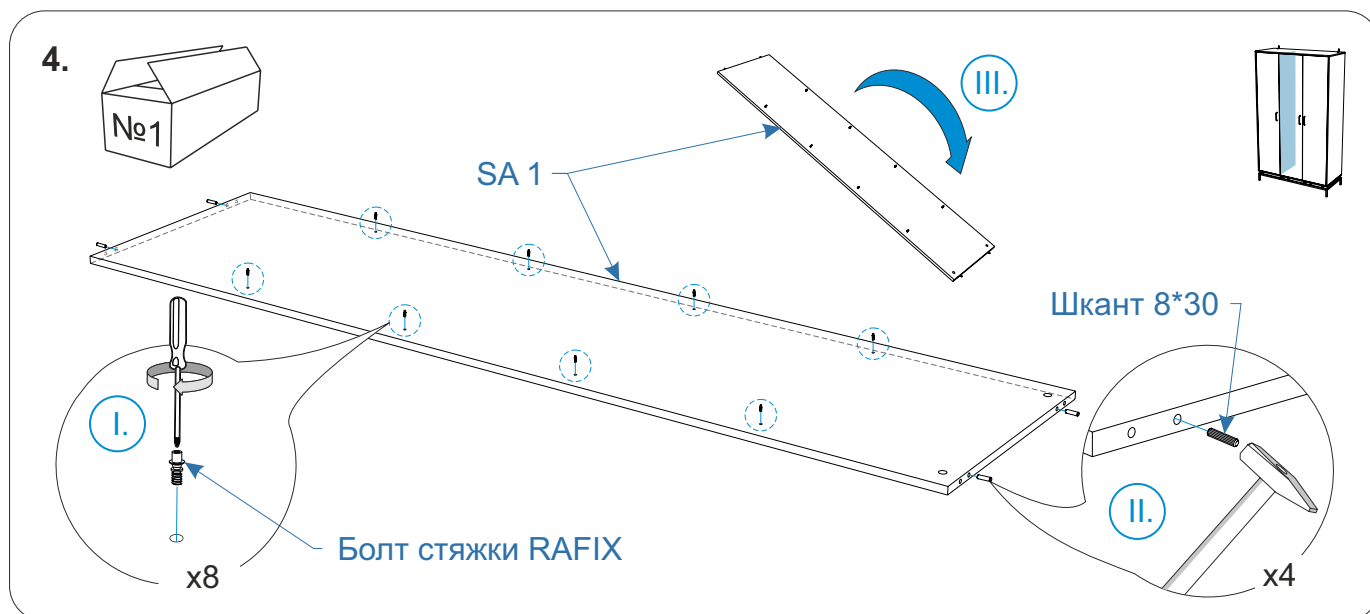


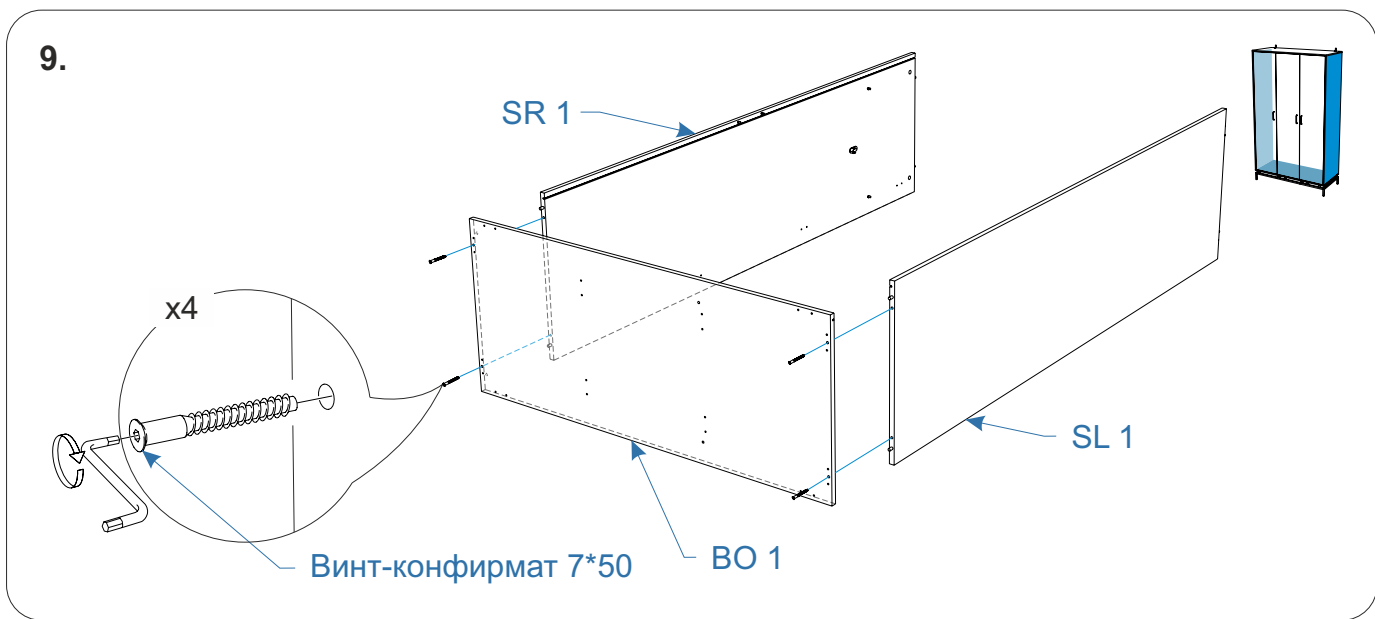
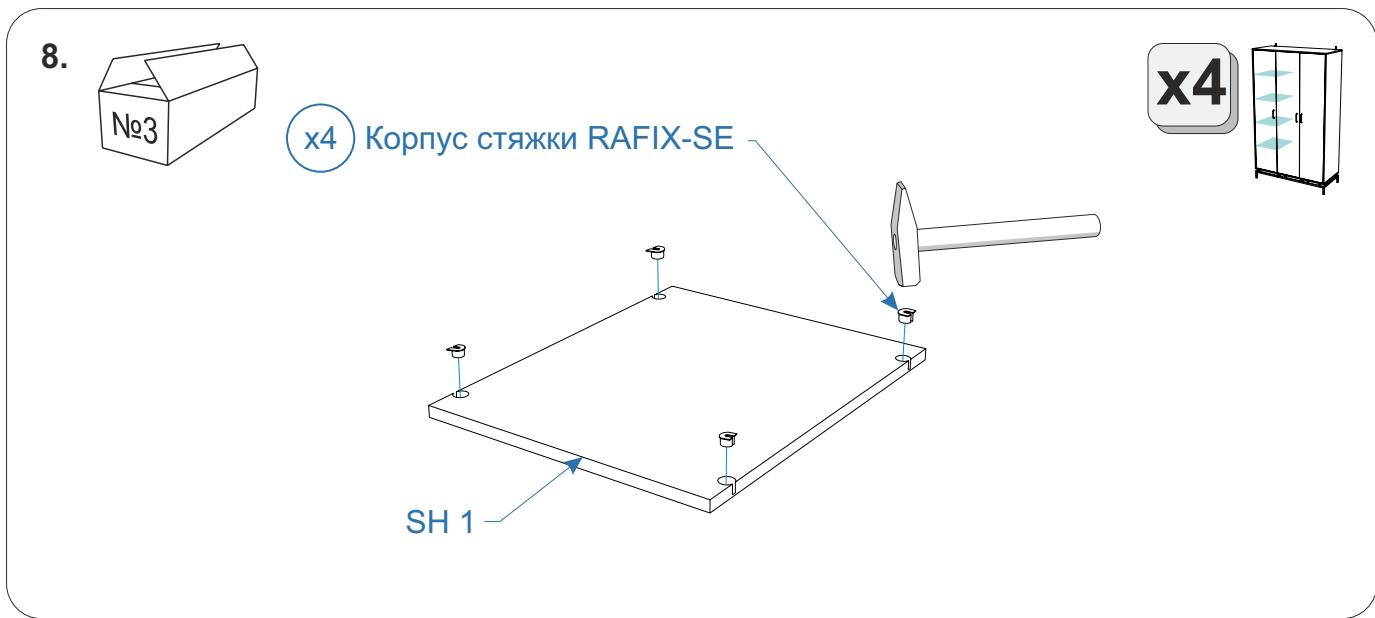
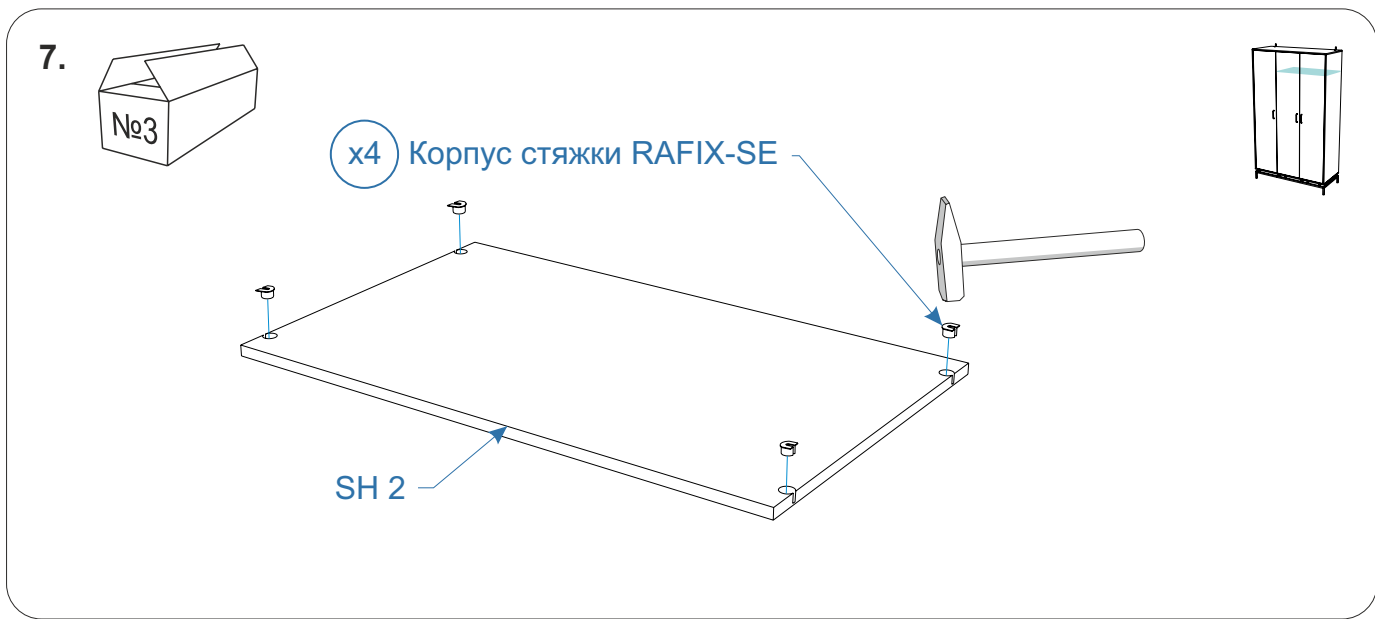
2.



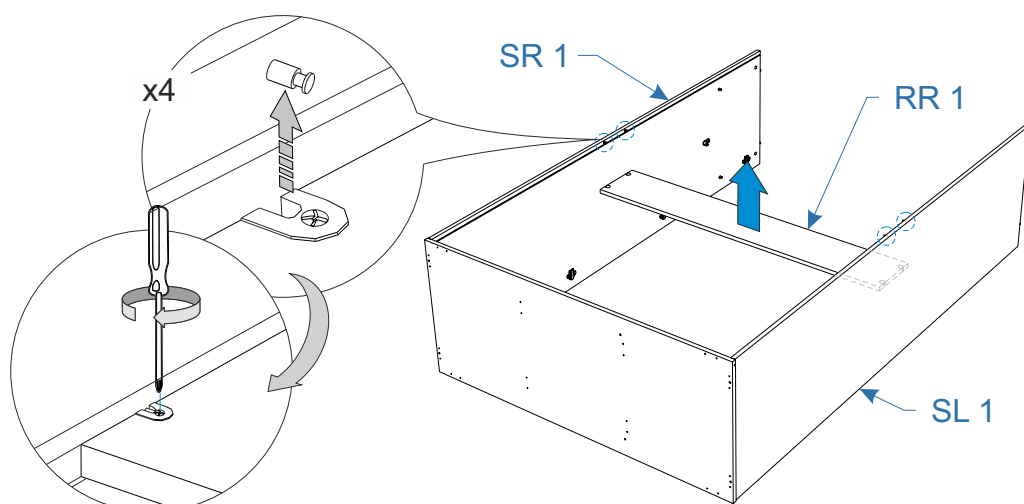
3.



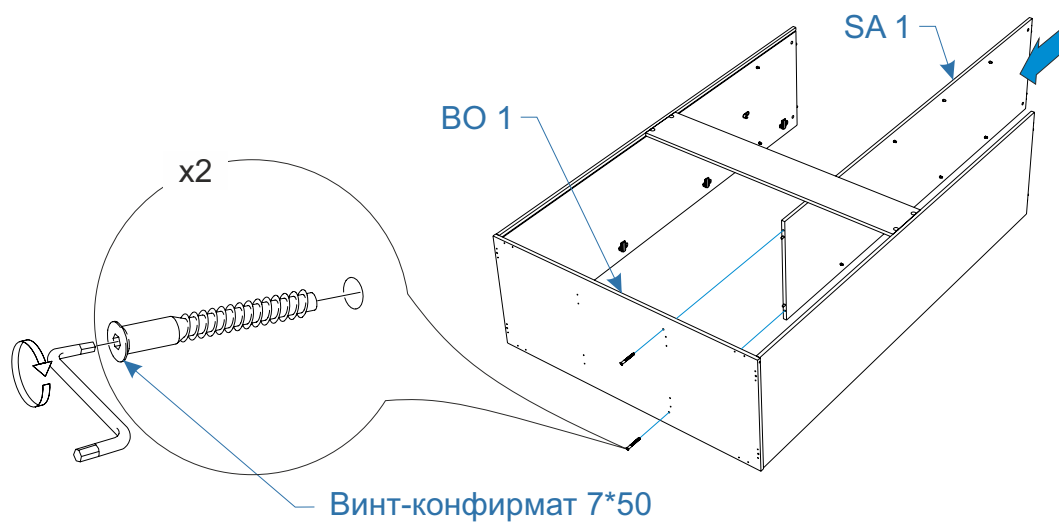




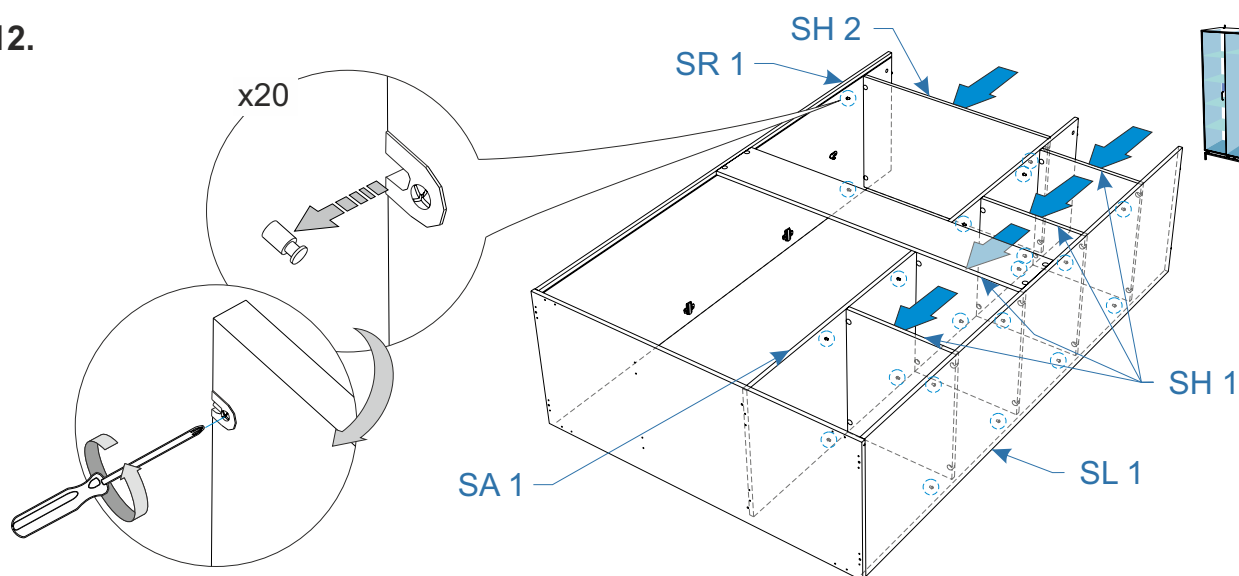
10.



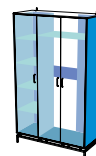
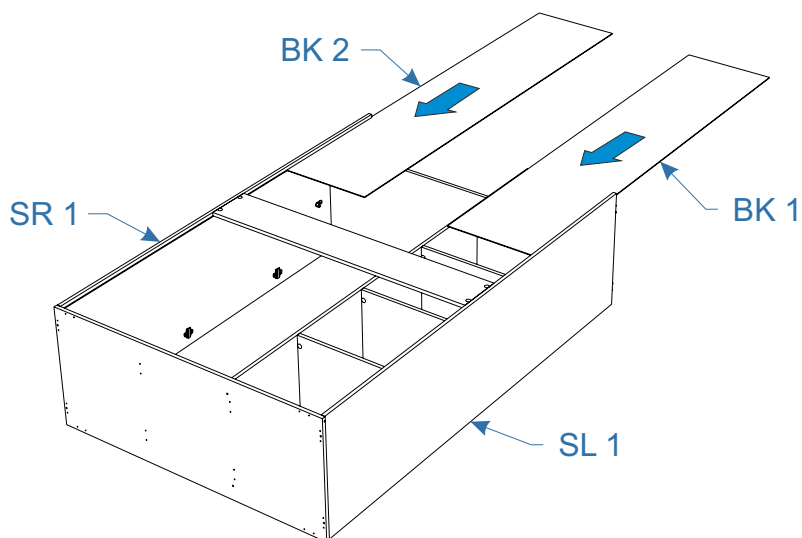
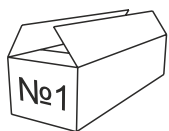
11.



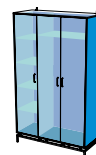
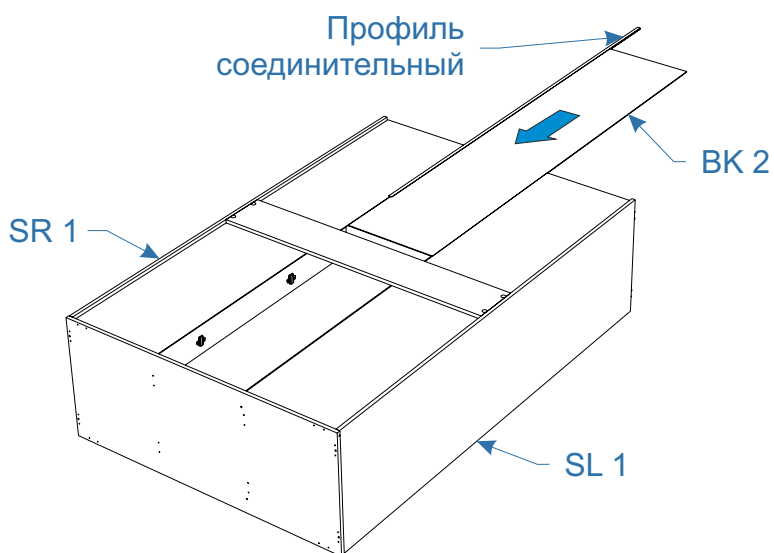
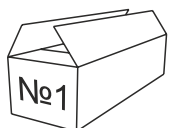
12.



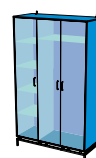
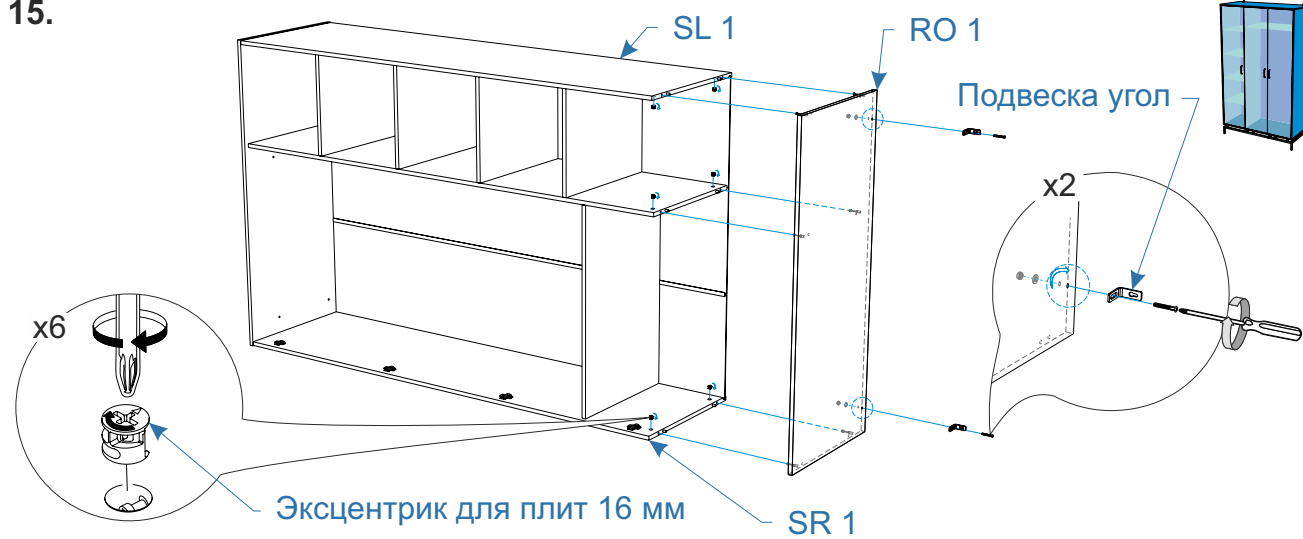
13.



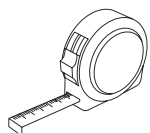
14.



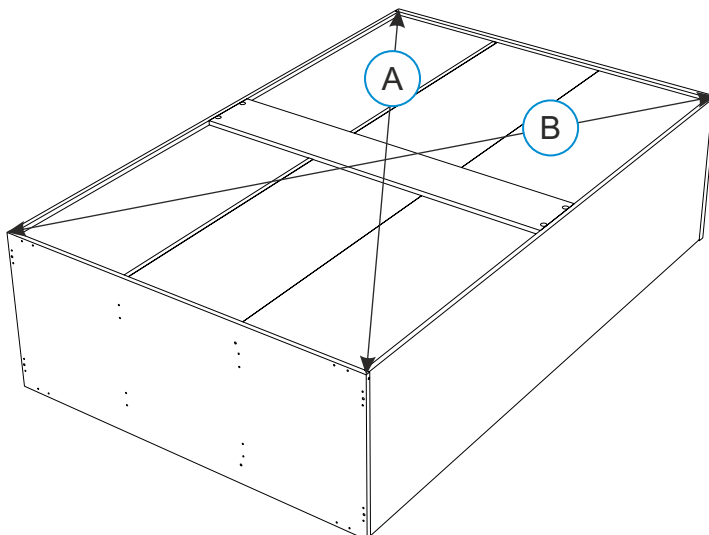
15.



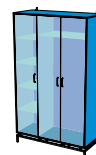
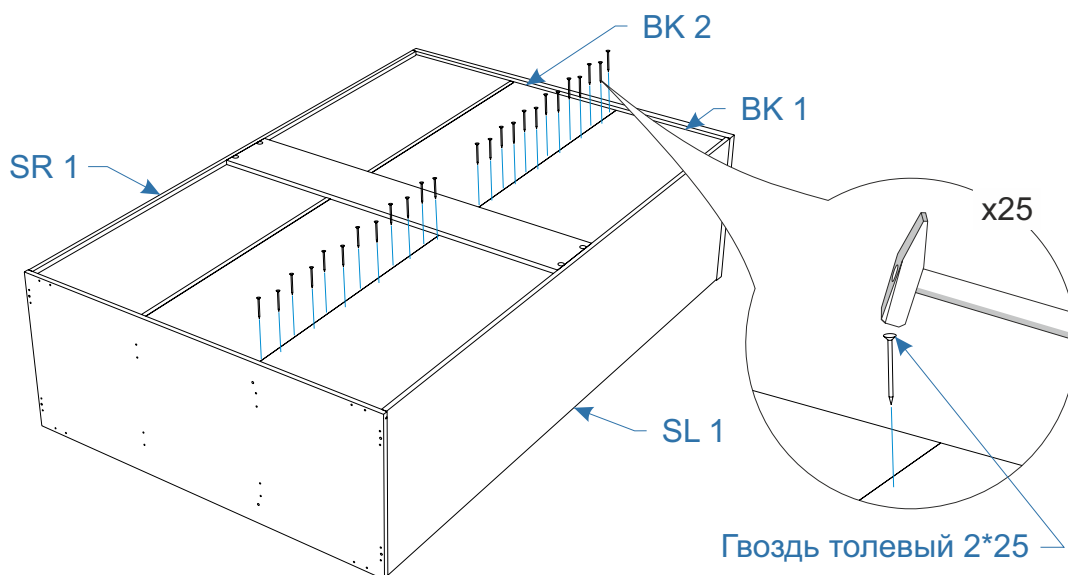
16.



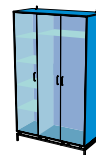
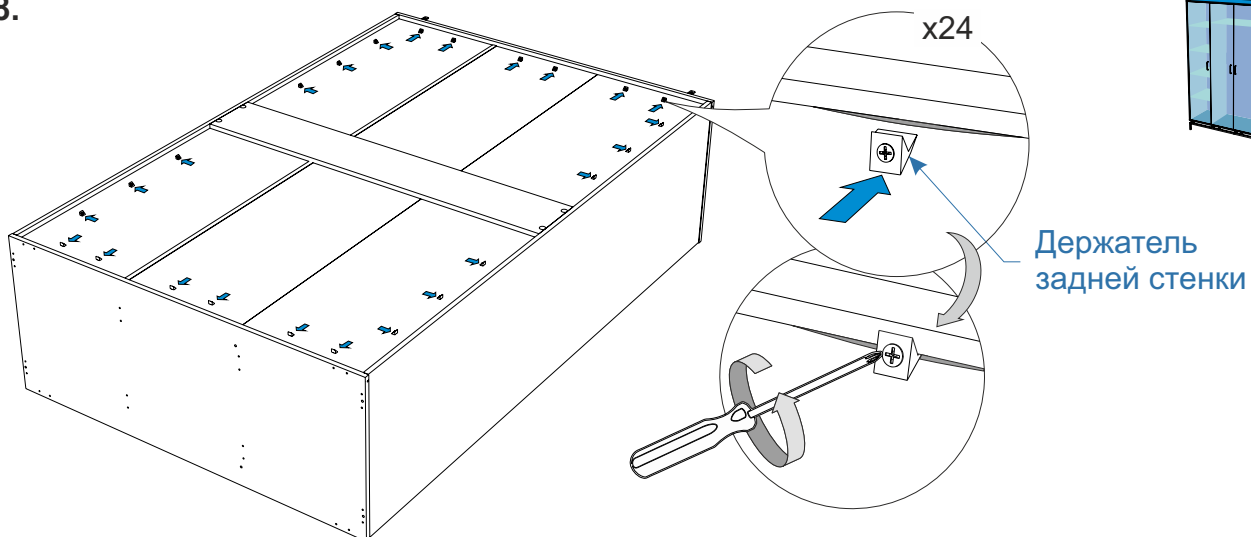
A = B

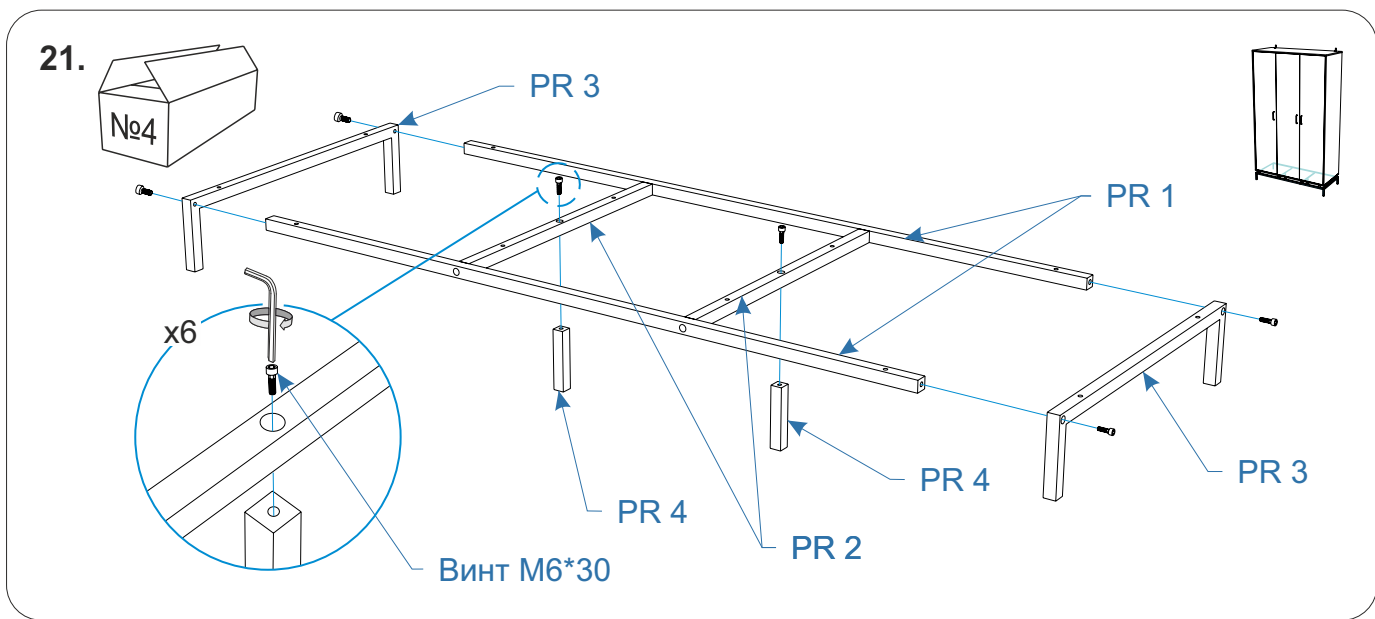
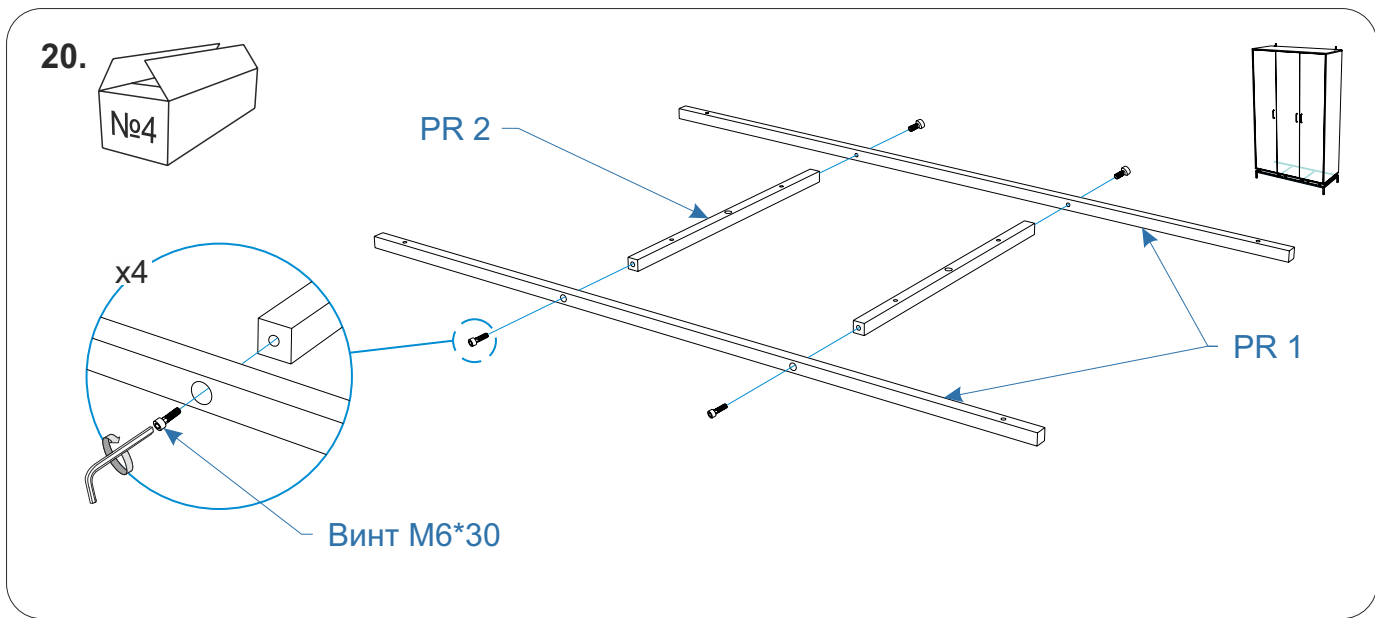
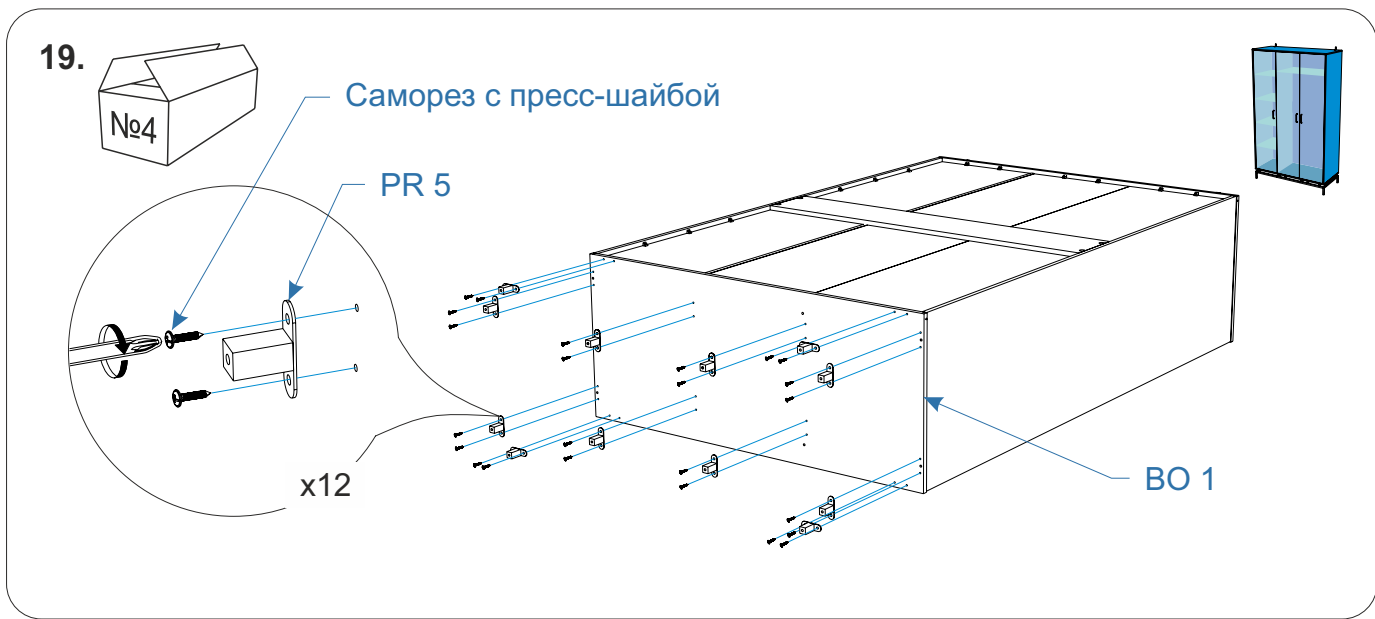


17.

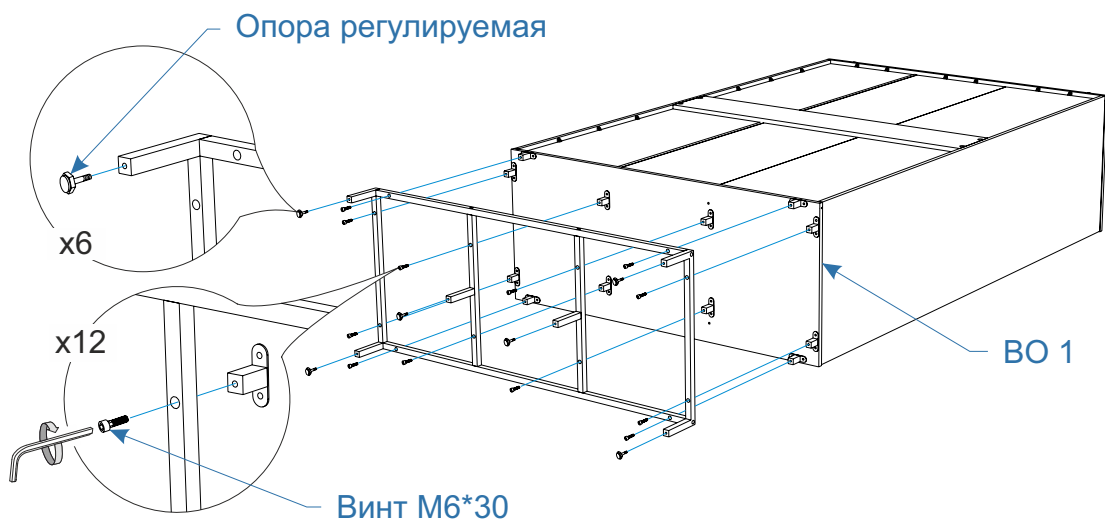


18.

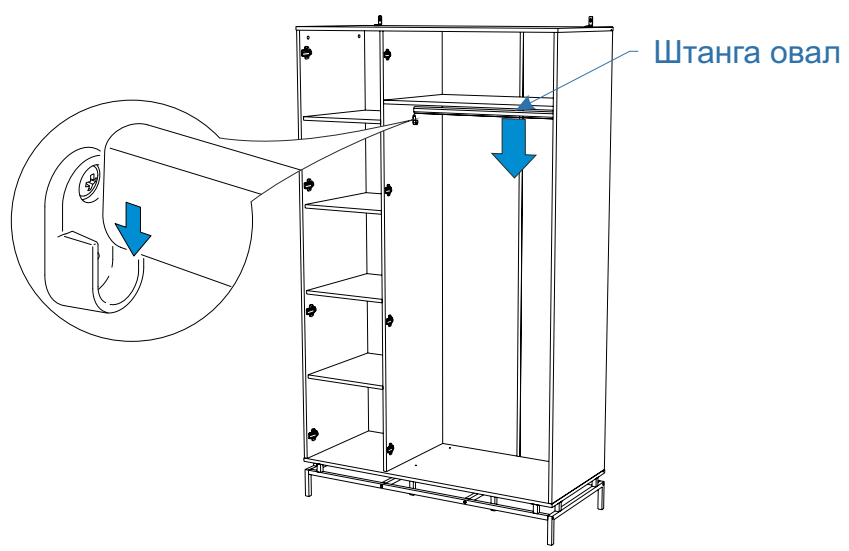
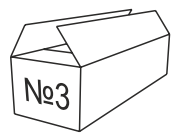




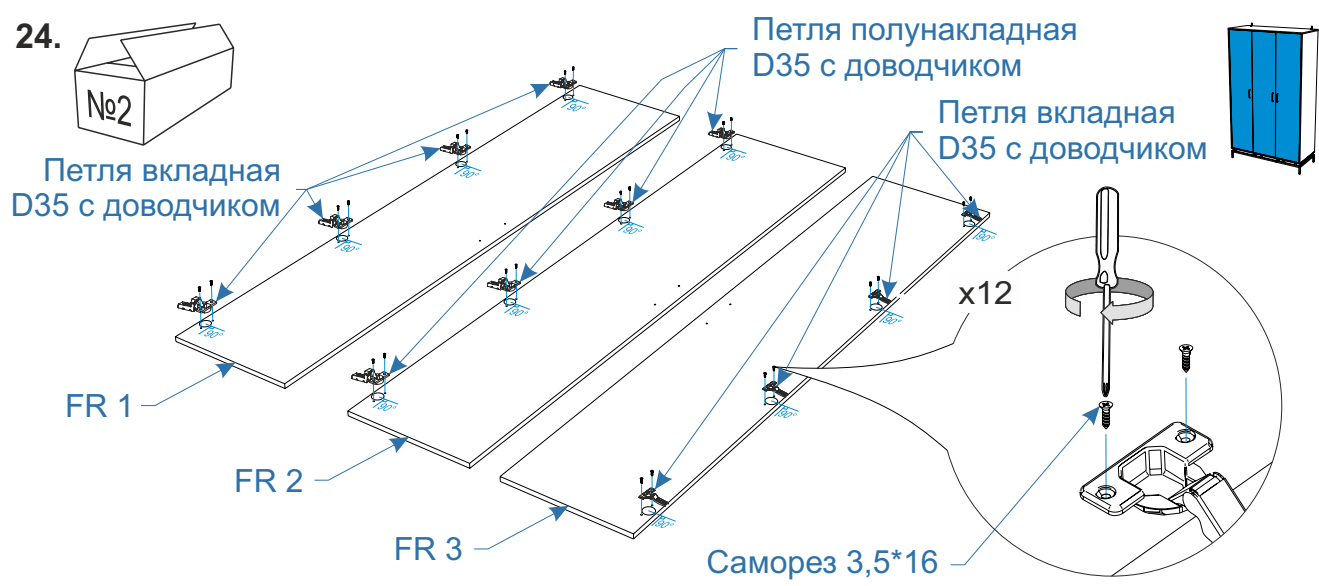
22.



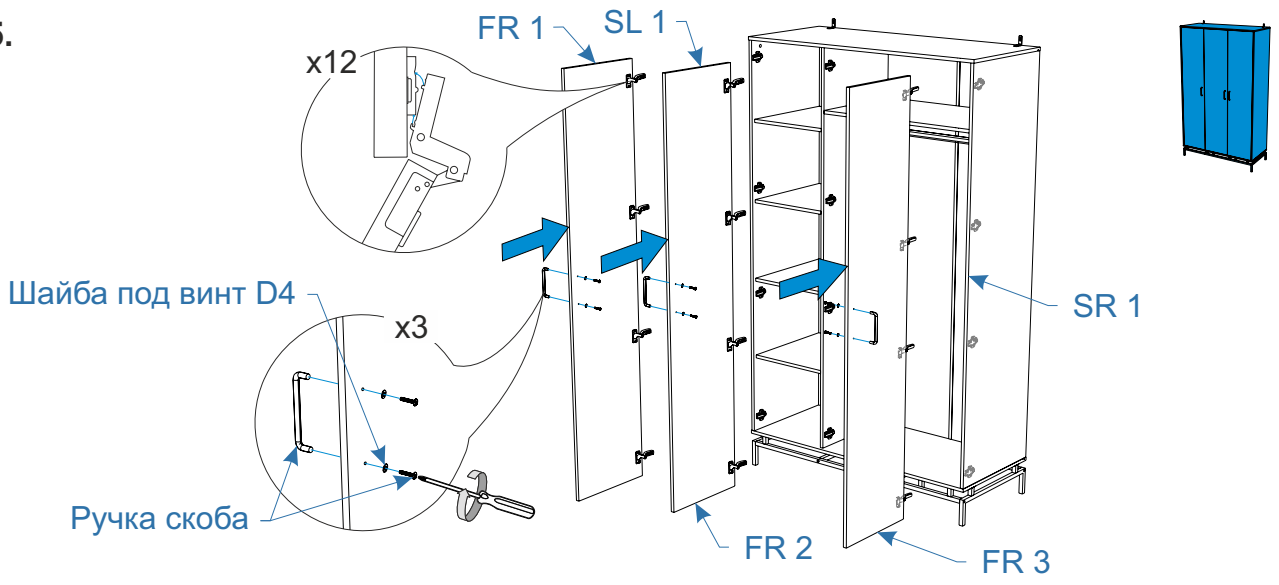
23.



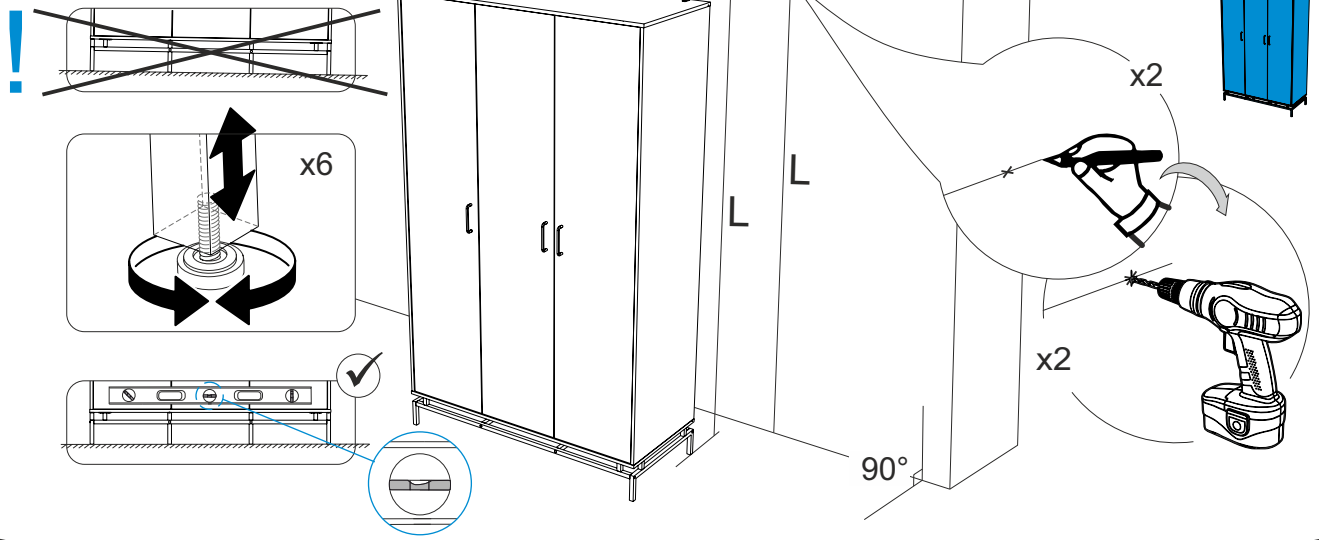
24.



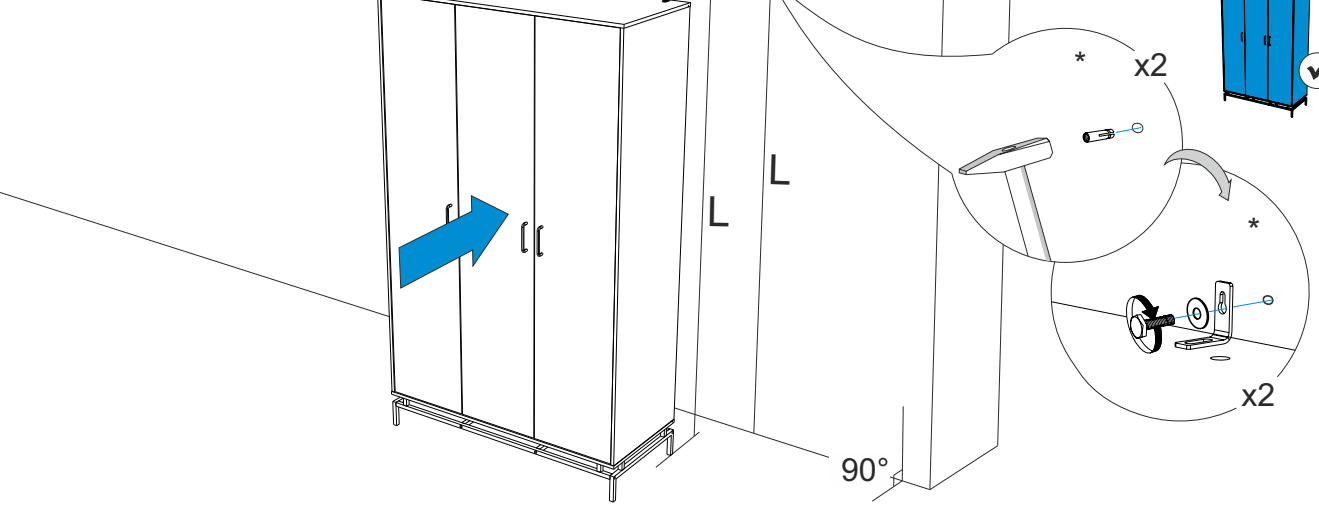
25.



26.



27.



* специализированный крепеж (выбирается в зависимости от материала стены)