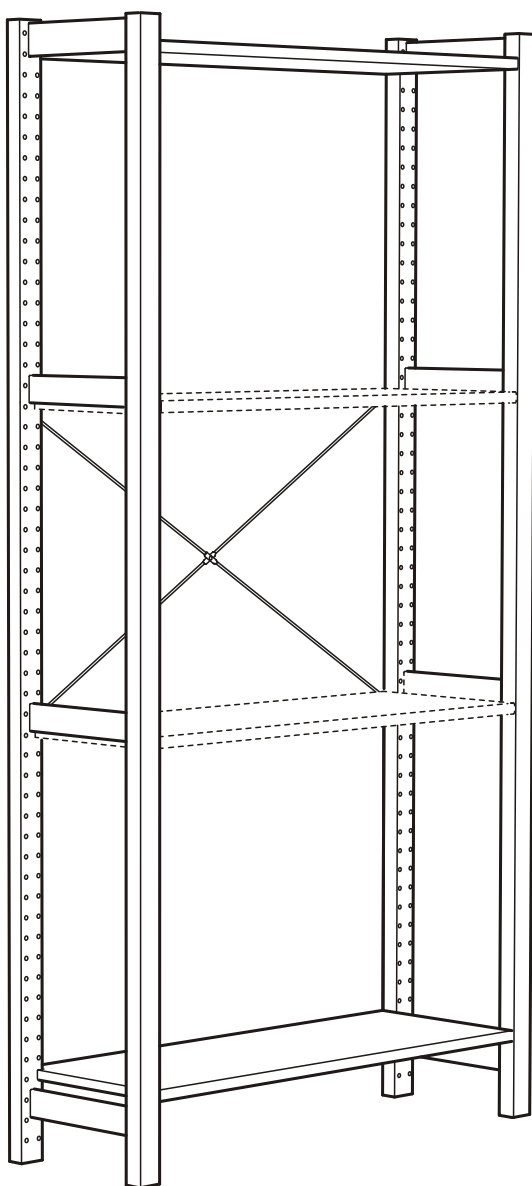


**Инструкция
по сборке этажерки
Level/Левел
49x210x30/49x210x50
49x179x30/49x179x50
89x210x30/89x210x50
89x179x30/89x179x50**



ТР ТС 025/2012

Декларация о соответствии ЕАЭС № RU-Д-RU.ПА 06.В.76884/23 от
23.08.2023 г., действительна до 21.08.2028 г. включительно

Телефон горячей линии 8 800 200 40 90 | Звонки по России бесплатные

ASKONA.RU



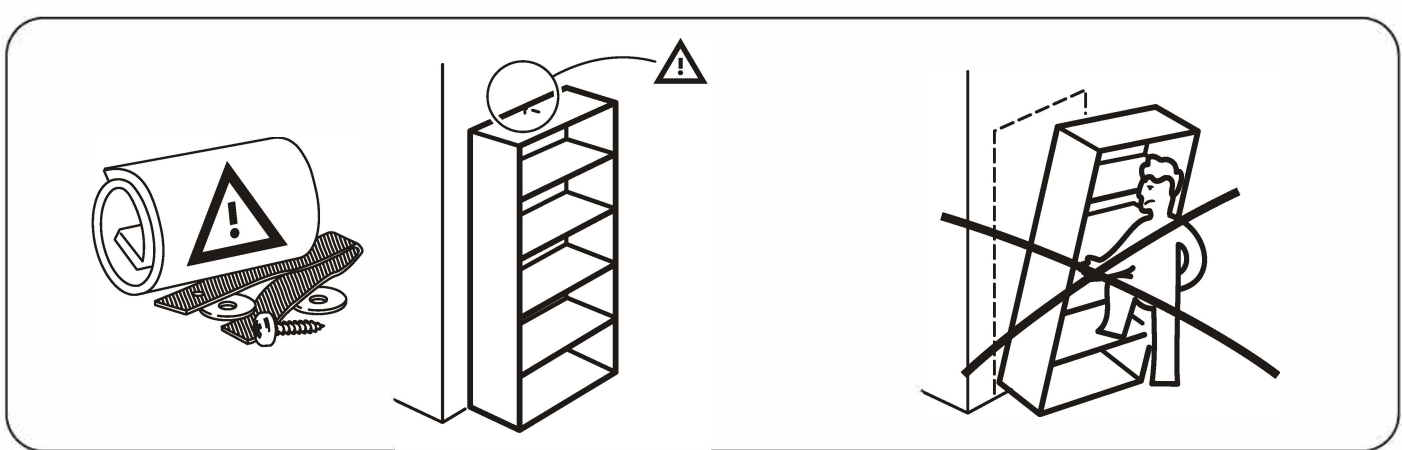
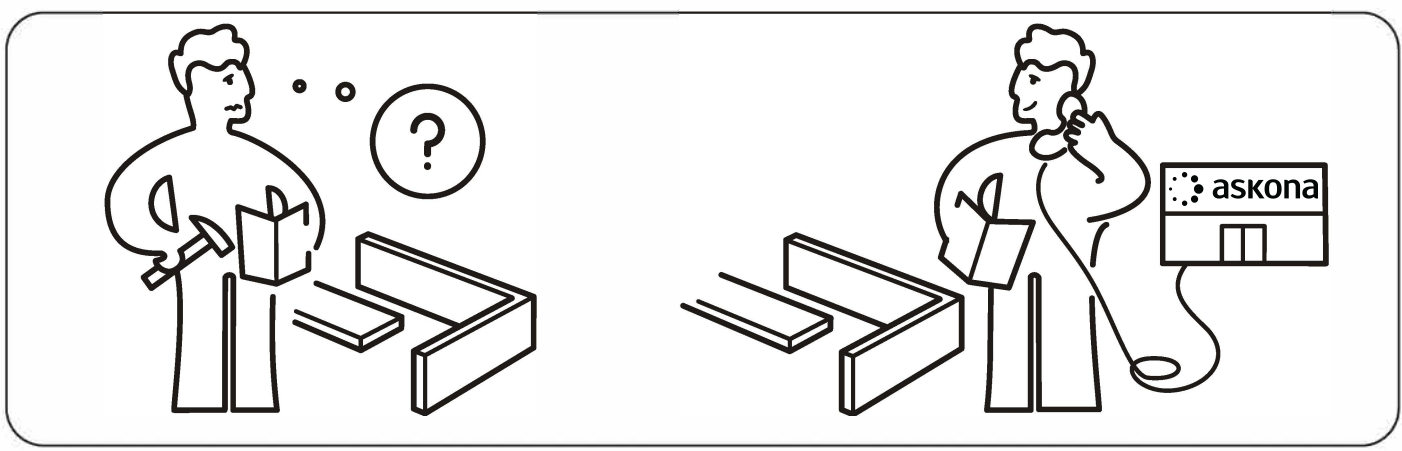
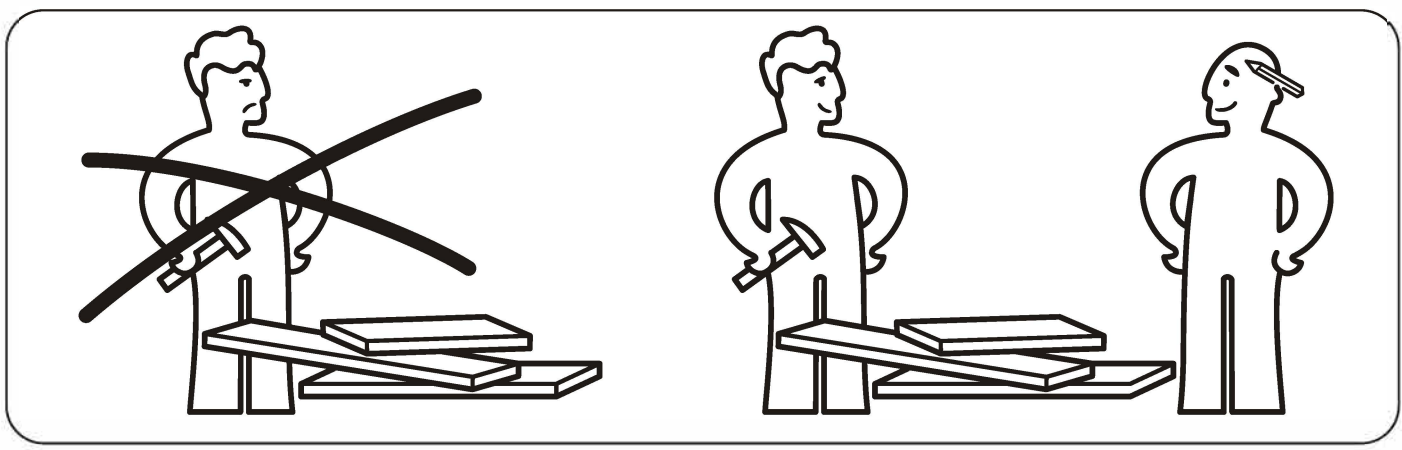
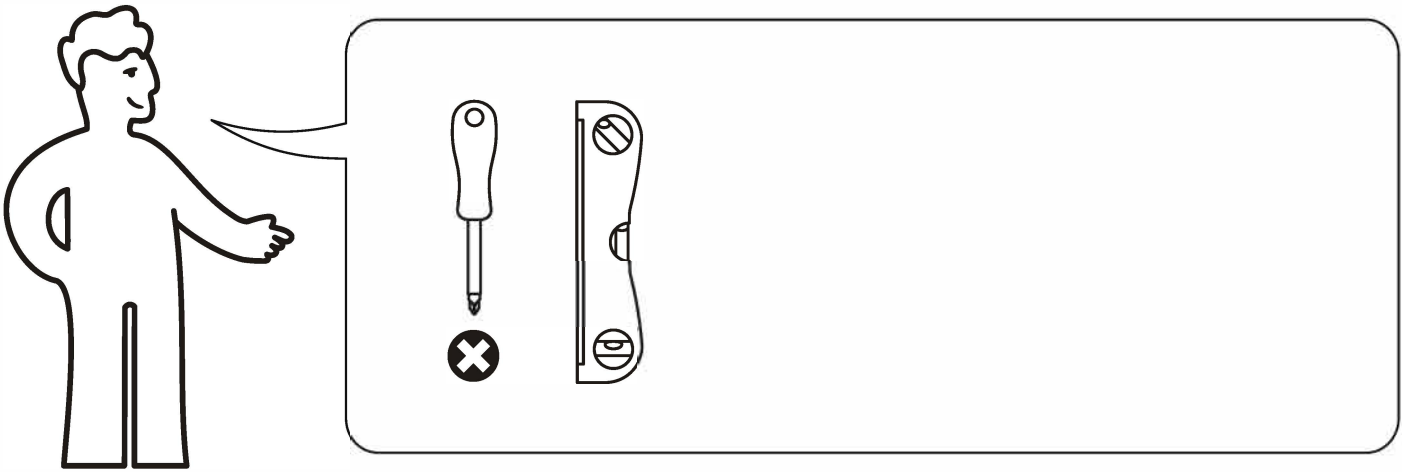
Русский

ВНИМАНИЕ!

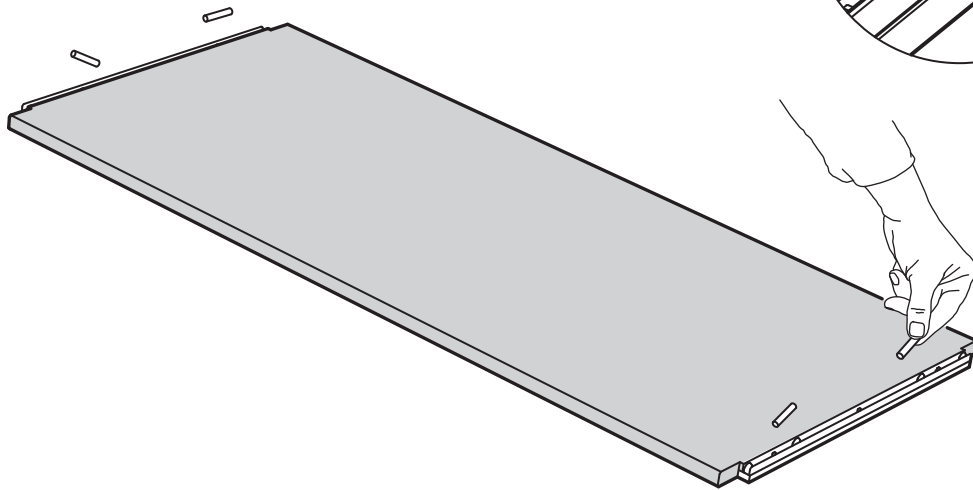
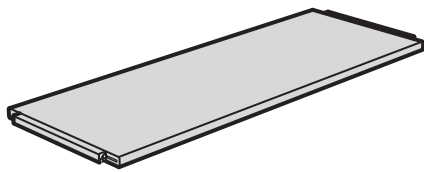
Опрокидывание мебели может стать причиной получения серьезных травм или даже привести к смерти. Чтобы предотвратить опрокидывание, необходимо обеспечить стационарное крепление мебели к стене с помощью прилагающихся крепежных аксессуаров.

Шуруп (-ы) и дюбель (-и) для стен не прилагаются. Используйте шурупы и дюбели, подходящие для конкретного типа стен в вашем помещении. При возникновении каких-либо вопросов обратитесь к специалисту. Внимательно прочитайте инструкцию и следуйте всем изложенным в ней рекомендациям.

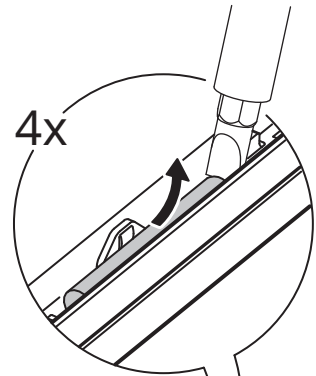
Наименование	Габарит	Нагрузка
Полка	42x30 см	
Полка	42x50 см	
Полка	83x30 см	
Полка	83x50 см	



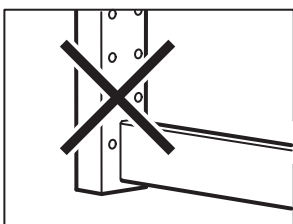
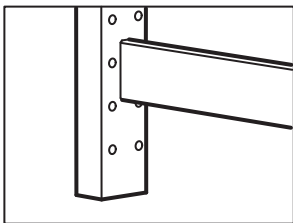
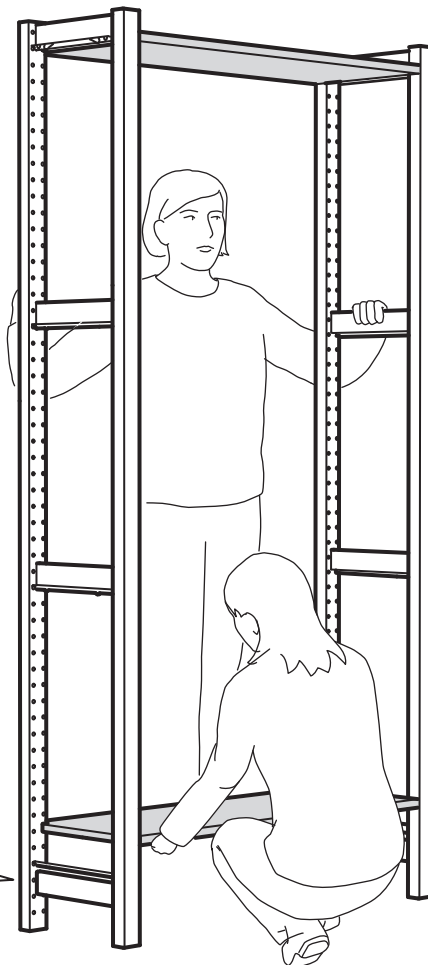
1



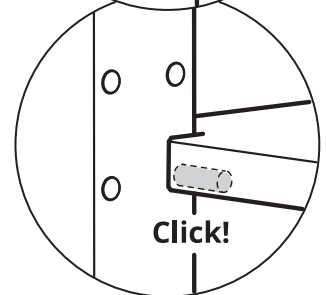
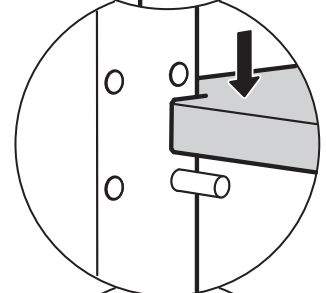
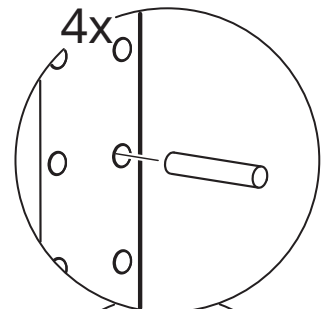
4x



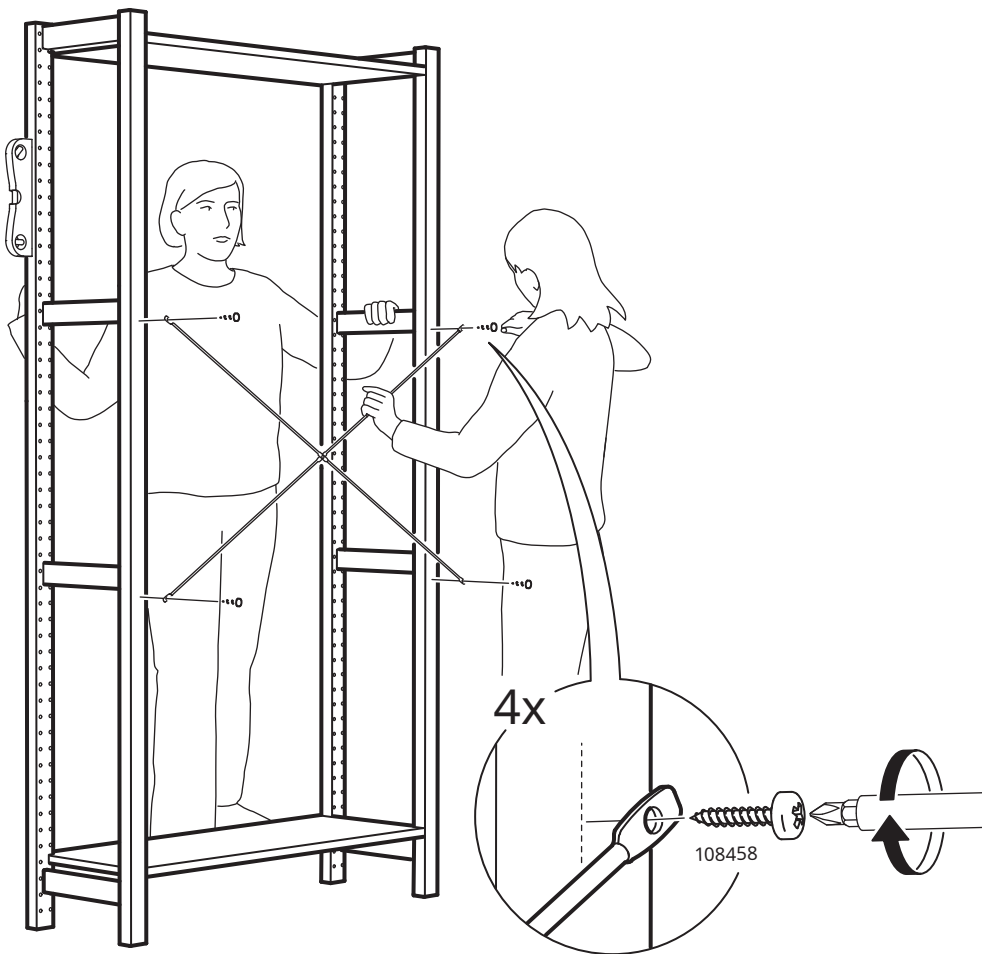
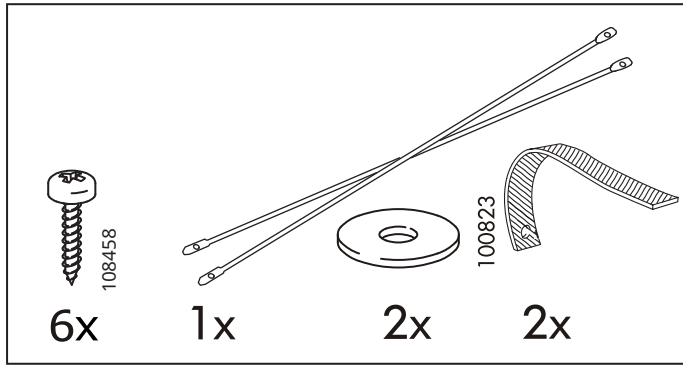
2

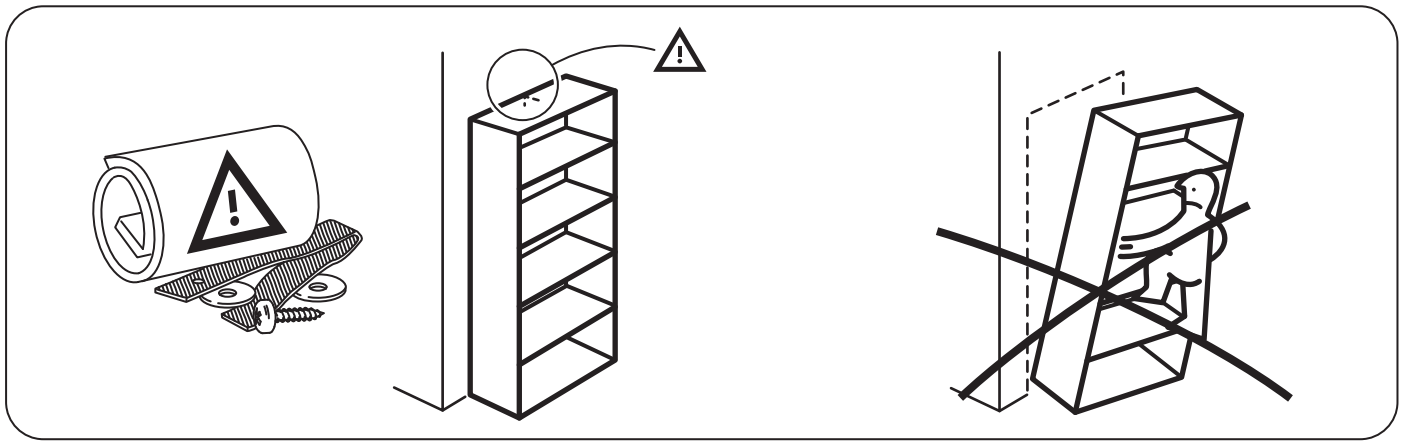


4x

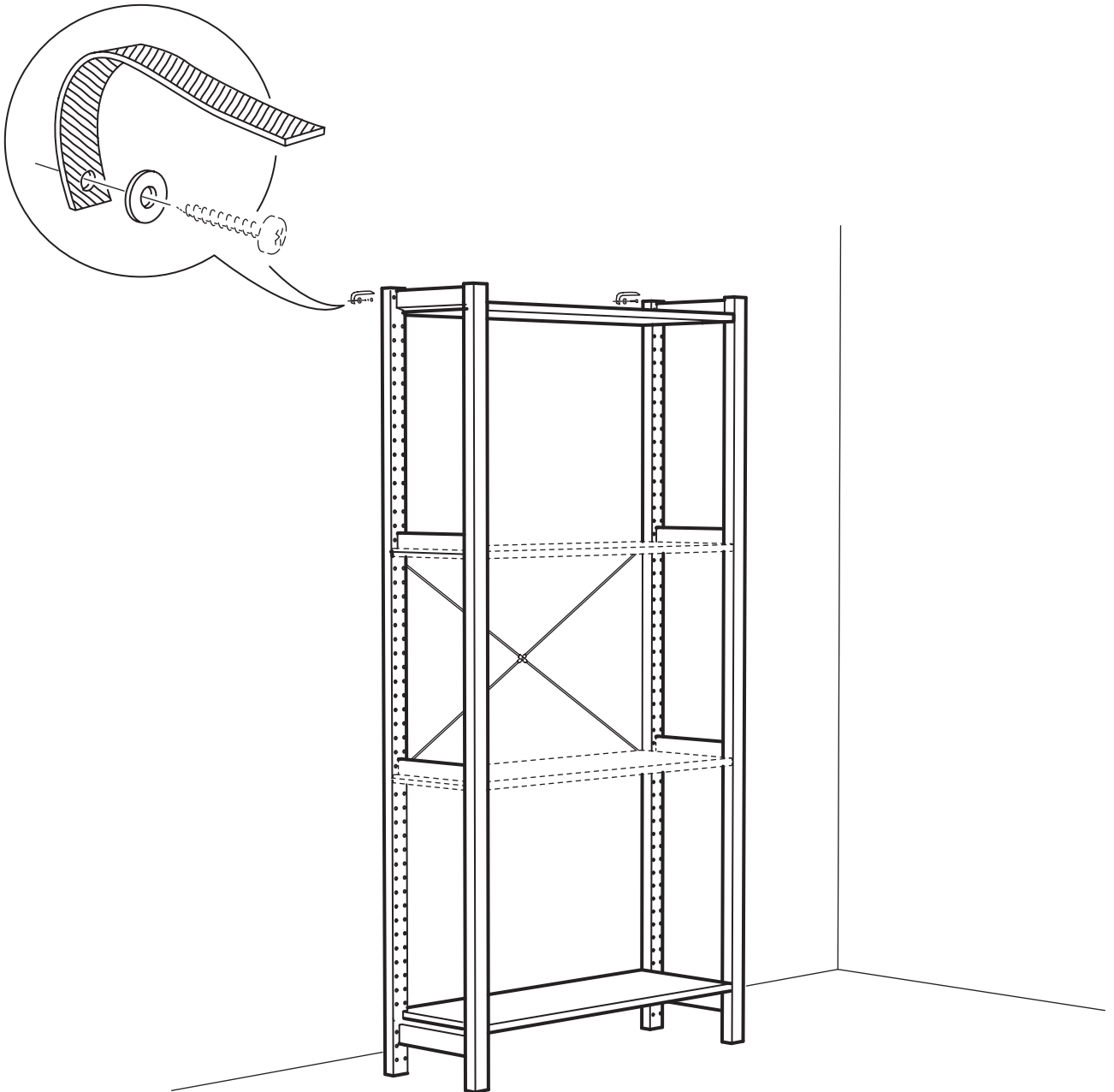


3





4



5

