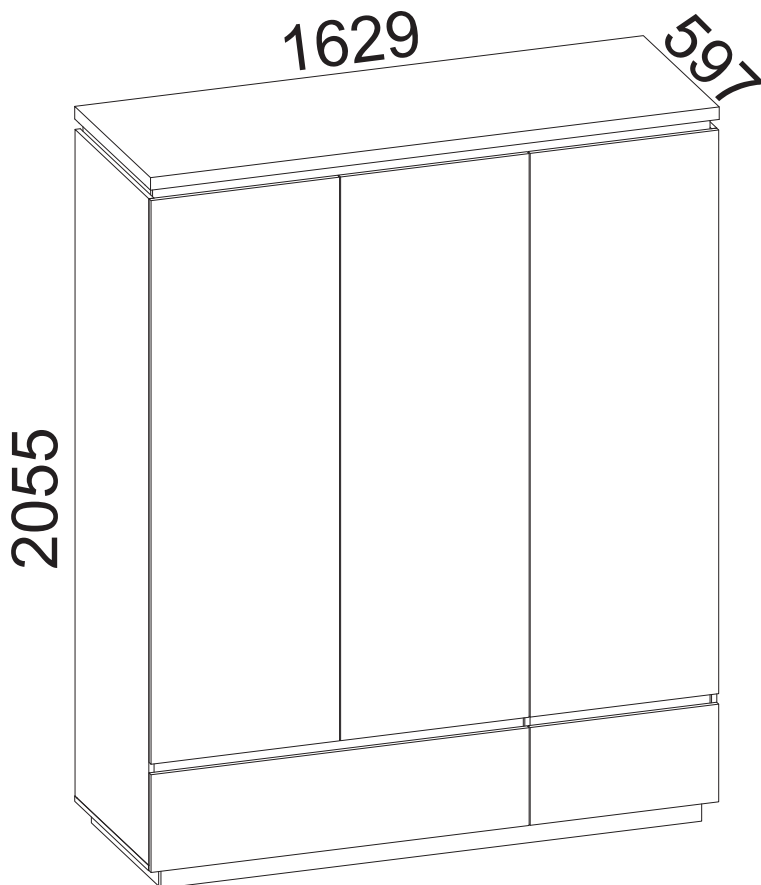




askona

ТЕРРИТОРИЯ ЗДОРОВОГО СНА

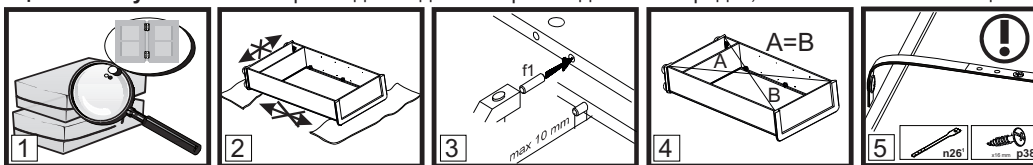
Инструкция по сборке шкаф трёхдверный с ящиками Issa/Исса 163*206*060 Белый + Дуб минерва



ТР ТС 025/2012 ГОСТ 16371-2014
Декларация о соответствии ЕАЭС № ВУ/112 11.01. ТР025 018.01 01739 от 07.03.2023 г.,
действительна до 06.03.2028 г. включительно.

Телефон горячей линии 8 800 200 40 90 | Звонки по России бесплатные
[ASKONA.RU](https://askona.ru)

ВНИМАНИЕ! Перед началом сборки изделия просим ознакомиться с инструкцией по сборке, а также с рекомендациями по эксплуатации и обслуживанию. Сборка изделия должна производиться в порядке, изложенном в настоящей инструкции.



- ВНИМАНИЕ!** Не начинайте сборку изделия, если вы обнаружили дефекты или повреждения.
- Во время сборки детали необходимо разложить на ровной, мягкой и чистой поверхности.
- В отверстия диаметром 8 мм, находящиеся на торцах деталей, вбить деревянные шканты **f1**.
- Положить корпус изделия фасадными кромками вниз на ровную поверхность и выровнять его, измеряя рулеткой расстояния между противоположными углами по диагонали. Расстояния должны быть равными.
- Прикрепить изделие к стене, согласно инструкции сборки. Неправильное прикрепление мебели может привести к ее опрокидыванию.

Пояснения / описание возможных указаний, используемых в инструкции по сборке

Номер детали	Код детали	Размеры, мм	Количество, шт	Номер пачки
A	B	C	D	E

Еврошуруп вкрутить так, чтобы он не выступал выше поверхности детали.

- §1** Первый этап сборки состоит в оснащении деталей соответствующей фурнитурой, согласно нижеследующих рисунков. Символы **①** обозначают те места, на которые следует обратить особое внимание при сборке. **Фурнитура находится в пачке с маркировкой «ФУРНИТУРА».**
- §2** Регулировочный винт регулирует открывание откидной двери (вкручивание винта облегчает опускание двери)
- §3** Прикрепить изделие к стене. Ненадлежащее крепление изделия грозит его падением (отрывом) во время эксплуатации. **ВНИМАНИЕ!** Крепление изделия может проводить только специалист. Перед началом крепления изделия необходимо убедиться, можно ли к данной стене крепить мебель, подобрать соответствующий крепежный дюбель, проверить качество и прочность крепления.
- §4** Установить шкаф верхний на верхний щит соответствующего изделия и закрепить при помощи металлической пластины **n52** и шурупов **p2**. Ненадлежащее крепление изделия грозит его падением (отрывом) во время эксплуатации.
- §5** Собрать изделие в соответствии с приведенными ниже рисунками при помощи указанной фурнитуры и/или соединительных элементов.
- §6** **ВНИМАНИЕ!** Выполнять операцию следует очень осторожно, чтобы не повредить детали изделия.
- §7** Регулировка деталей.
- §8** При проведении операции будьте внимательны и осторожны, так как чрезмерное усилие при креплении стекла или зеркала может привести к его поломке.
- §9** **ВНИМАНИЕ!** Неосторожное использование изделия может привести к опрокидыванию.
- §10** Дополнительный элемент (опция).
- §11** Средний щит стола необходимо поместить между раздвинутых щитов (крышек) рабочей поверхностью вверх.
- §12** Рекомендованный размер матраса.
- §13** **ВНИМАНИЕ!** Необходимо закрепить изделие с помощью фиксирующей ленты, которая является обязательным элементом для безопасной эксплуатации изделия.
- §14** Возможность установки дверей с правой или левой стороны изделия.
- §15** **ВНИМАНИЕ!** Во время закрывания откидной двери в последней фазе движения придерживайте дверь, так как из-за неконтролируемого опускания есть вероятность повреждения детали.
- §16** Видимые эксцентриковые стяжки необходимо закрыть заглушками.
- §17** **ВНИМАНИЕ!** Неосторожное использование изделия может привести к опрокидыванию.
- §18** **ВНИМАНИЕ!** Детали, оклеенные глянцевыми пленками, имеют защитную пленку, которую необходимо снять после монтажа детали. Поверхность этих деталей можно чистить не раньше, чем через 4 недели после монтажа.
- §19**

Рекомендации по эксплуатации и обслуживанию

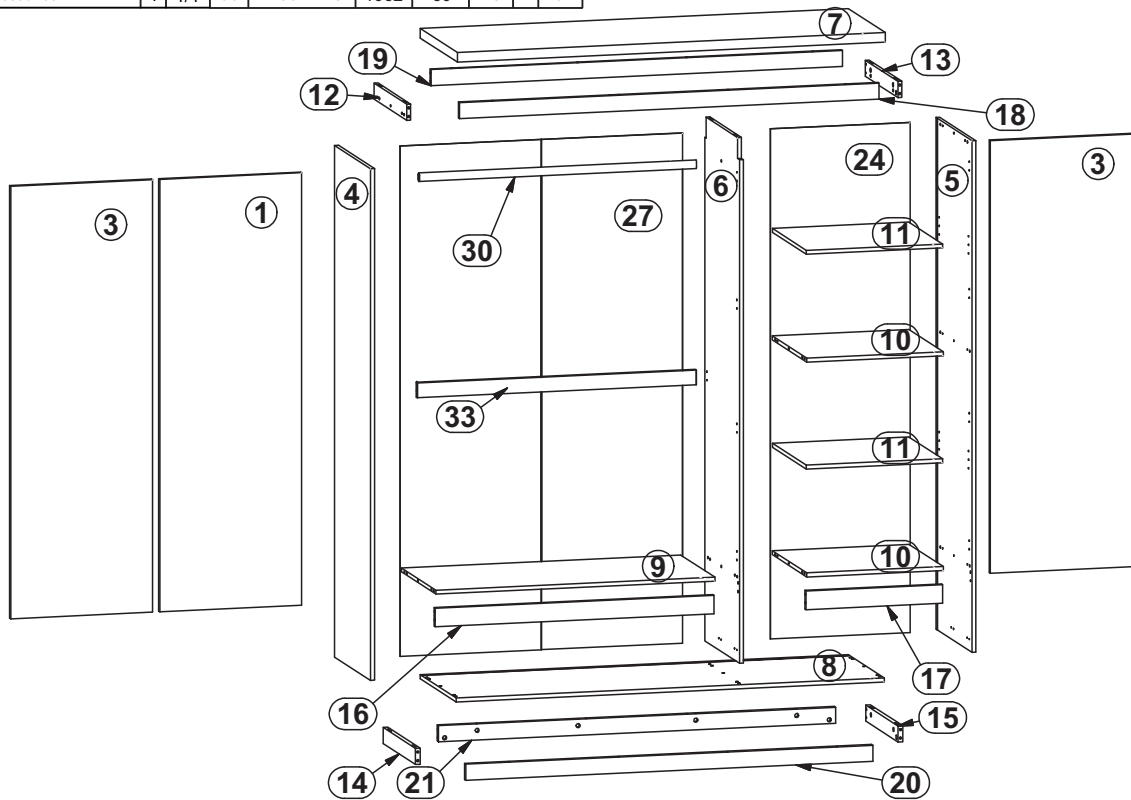
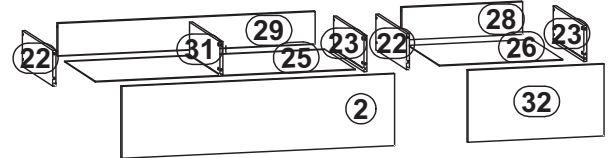
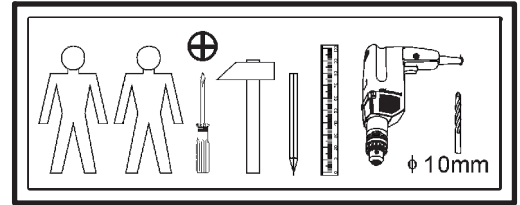
Качество и комплектность изделия рекомендуется проверять в магазине при покупке в распакованном виде.
 В процессе эксплуатации изделия необходимо периодически затягивать ослабленные винтовые соединения, а также эксцентриковые стяжки.
 Изделие предназначено для оборудования интерьера жилых комнат в помещениях с относительной влажностью воздуха от 45 до 70%.
 Во избежание коробления деталей и изменения цвета изделия следует избегать установки мебели на прямых солнечных лучах. В случае установки изделия мебели в непосредственной близости от нагревательных и отопительных приборов ее поверхности во время эксплуатации должны быть защищены от нагрева. Температура нагрева элементов мебели не должна превышать +40 °С.
 При эксплуатации мебельной продукции необходимо исключить попадание воды и иных жидкостей на элементы изделий мебели. При монтаже моек, раковин в изделиях мебели для кухни должна быть предусмотрена их гидроизоляция в местах контакта с поверхностью корпуса изделия мебели.
 В случае необходимости перемещения изделия по квартире перед его перестановкой, необходимо полностью освободить его от груза. Рекомендуется перед перестановкой вынуть выдвижные ящики и переставные полки. Во избежание поломки имеющихся опор, передвигание производить приподнимая изделие над уровнем пола.
 Удаление пыли с изделий следует производить слегка влажной мягкой салфеткой.
 При эксплуатации изделий набора **ЗАПРЕЩАЕТСЯ**:
 - в процессе сборки и эксплуатации изделий набора становиться ногами на горизонтальные щиты (полки), основание кровати;
 - перемещать изделия держа за верхние щиты;
 - применять химические чистящие средства для уборки мебели.

Гарантии изготовителя

- Гарантийный срок эксплуатации изделия - 24 месяца (для изделий для лежания и сидения - 18 месяцев) со дня продажи магазином. В период гарантийного срока изготовитель гарантирует ремонт изделий или их замену, если потребителем не нарушены правила эксплуатации.
- Претензии предъявляются потребителем непосредственно в торгующую организацию, в которой была приобретена мебель, предъявив настоящую "Инструкцию по сборке" и копию товарного чека.
- Срок службы мебели - 5 лет.

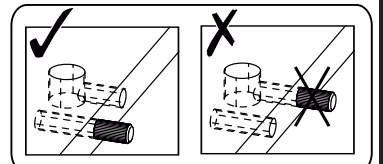
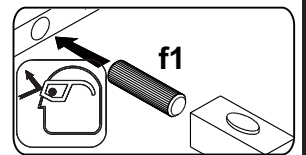
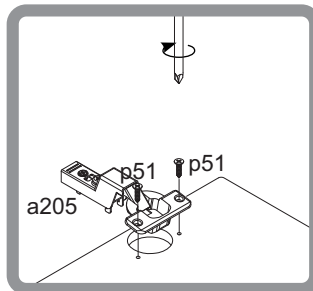
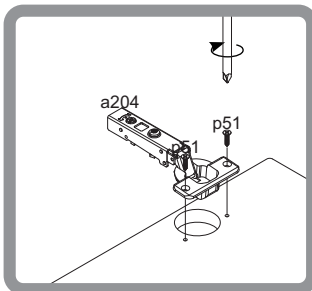
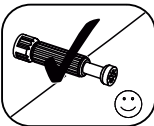
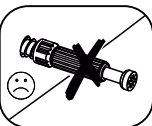
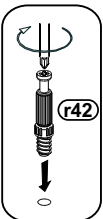
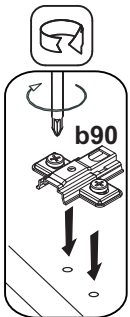
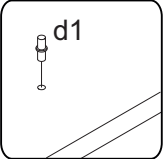
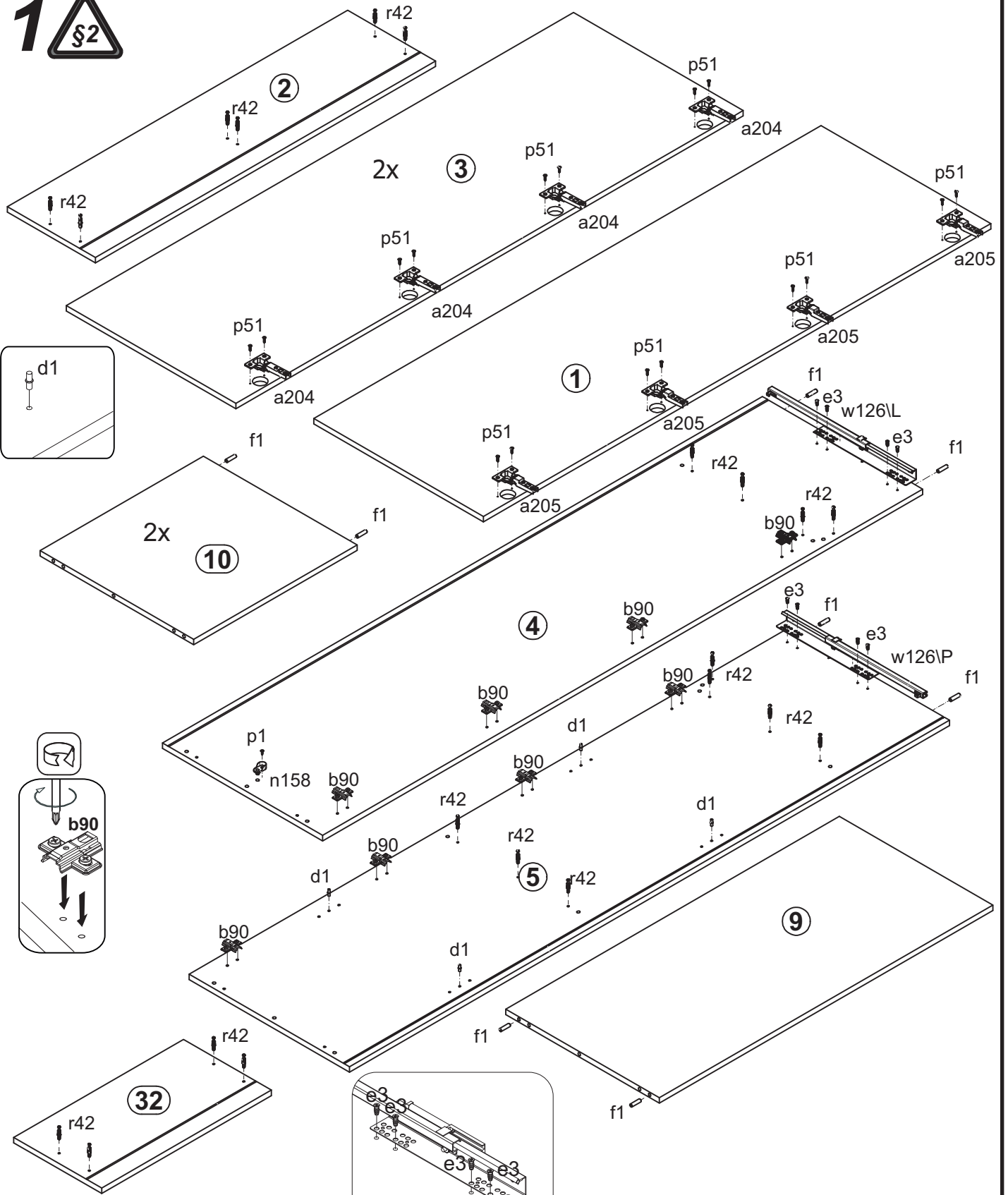
Шкаф трёхдверный с ящиками Issa (Исса) 163*206*060 Белый + Дуб Минерва

A	B	C		D	E	A	B	C		D	E		
1	B205-0101	1615	540	16	1	4/4	17	B205-4102	520	70	15	1	3/4
2	B205-0102	1083	280	16	1	4/4	18	B205-4103	1597	60	15	1	2/4
3	B205-0106	1615	540	16	2	4/4	19	B205-4104	1566	60	15	1	2/4
4	B205-1101	1910	581	15	1	2/4	20	B205-4105	1549	60	18	1	1/4
5	B205-1102	1910	581	15	1	2/4	21	B205-4106	1512	60	18	1	1/4
6	B205-1103	1958	561	15	1	3/4	22	B205-5053	450	140	15	2	3/4
7	B205-2101	1629	597	36	1	1/4	23	B205-5054	450	140	15	2	3/4
8	B205-2102	1629	581	15	1	1/4	24	B205-9101	1905	532	2,5	1	2/4
9	B205-3101	1062	560	15	1	1/4	25	B205-9102	1032	457	2,5	1	3/4
10	B205-3102	520	560	15	2	3/4	26	B205-9103	490	457	2,5	1	3/4
11	B205-3103	519	551	15	2	3/4	27	B205-9310	1905	1075	2,5	1	2/4
12	B205-4022	534	60	15	1	3/4	28	B205-5118	480	126	15	1	3/4
13	B205-4023	534	60	15	1	3/4	29	B205-5166	1022	126	15	1	3/4
14	B205-4024	531	60	18	1	2/4	30	dr-1055	1055	30	15	1	2/4
15	B205-4025	531	60	18	1	2/4	31	B205-5170	433	100	15	1	2/4
16	B205-4101	1062	70	15	1	3/4	32	B205-0103	540	280	16	1	4/4
-	Фурнитура / Accessories				1	1/4	33	B205-4125	1062	60	15	1	2/4

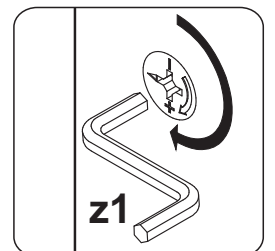
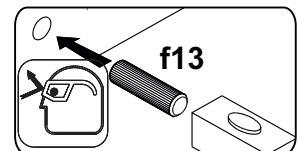
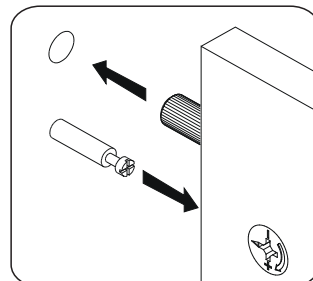
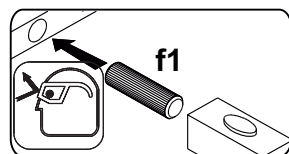
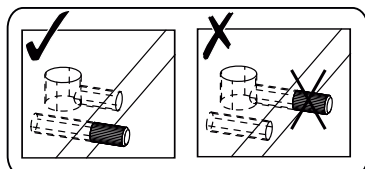
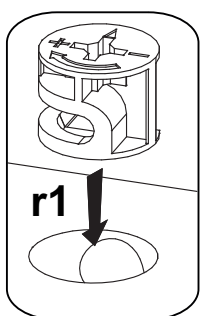
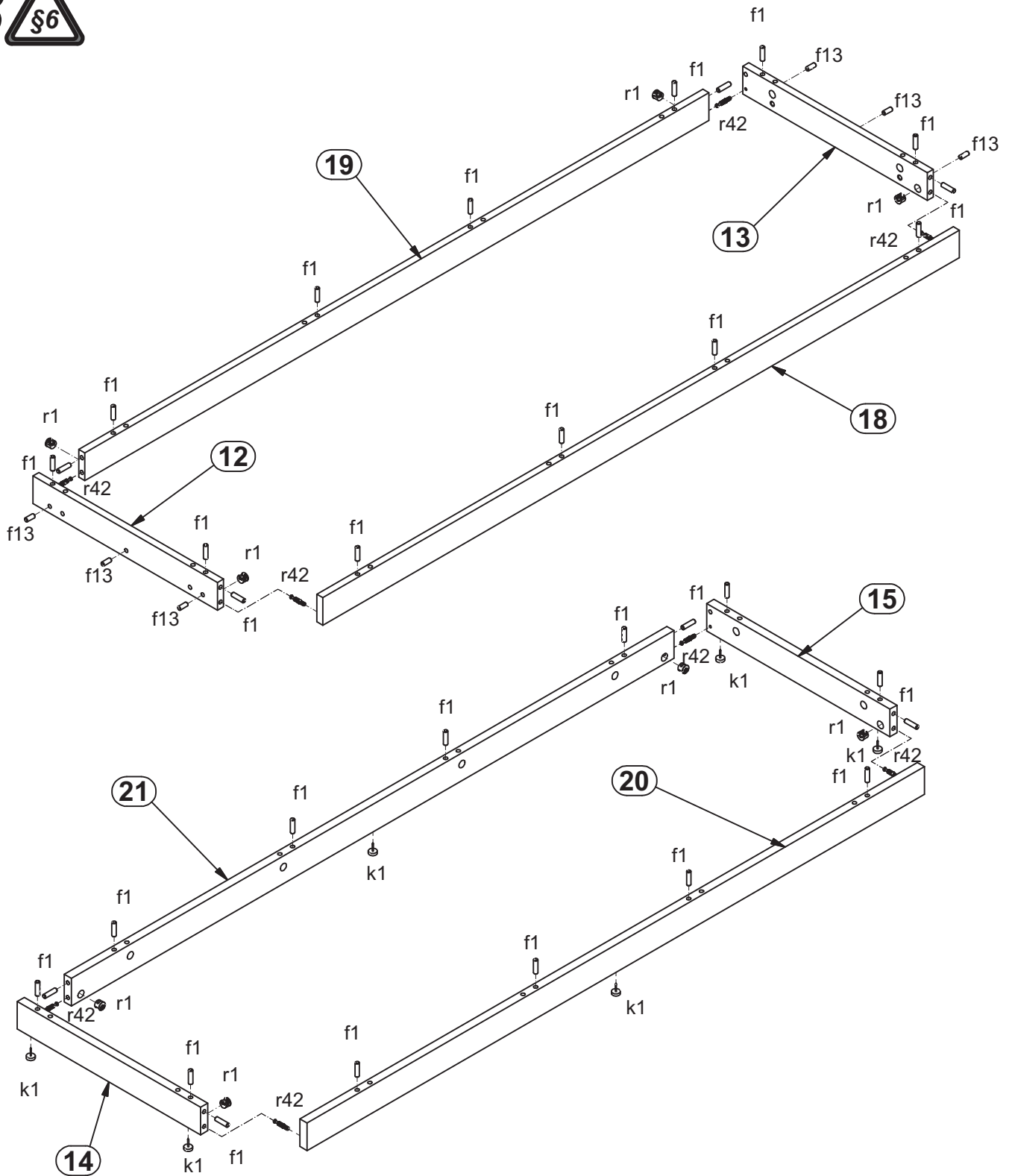


b90 x12	t38 x2	c416/3 x2	qb18 x1	s4 x16	s59 x16	a204 x8	a205 x4
D5mm		6x13mm	7x24mm	Ø5	Ø8x30 mm	Ø8x20 mm	
d1 x8	e1 x19	e3 x18	e45 x4	f1 x52	f6 x3	f13 x6	k1 x6
	20x13x3,5/1mm		Ø3,5x13mm	Ø3,5x16mm	Ø3,5x10mm	Ø3,5x16mm	Ø3,5x15mm
l2 x16	n108 x10	n158 x2	p1 x2	p25 x2	p35 x2	p38 x17	p51 x28
2,9x16mm	4x13mm	Ø15x12 mm #16		20/11		Ø16	
p55 x22	p93 x18	r1 x68	r10 x4	r42 x60	s1 x4	s2 x30	s62 x3
L-450mm		L-450mm			86x21x15/1,5mm	10x50mm	Ø5x50mm
w126/L x2	w126/P x2	z1 x1	n14/2 x1	f35 x1	p17 x1		

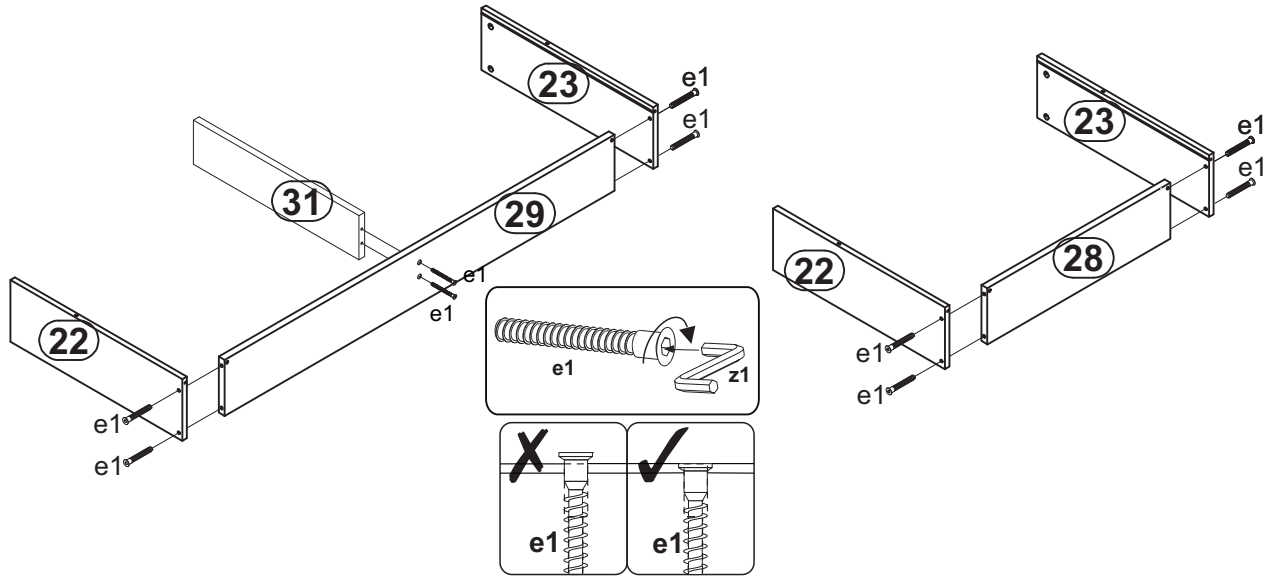
1 §2



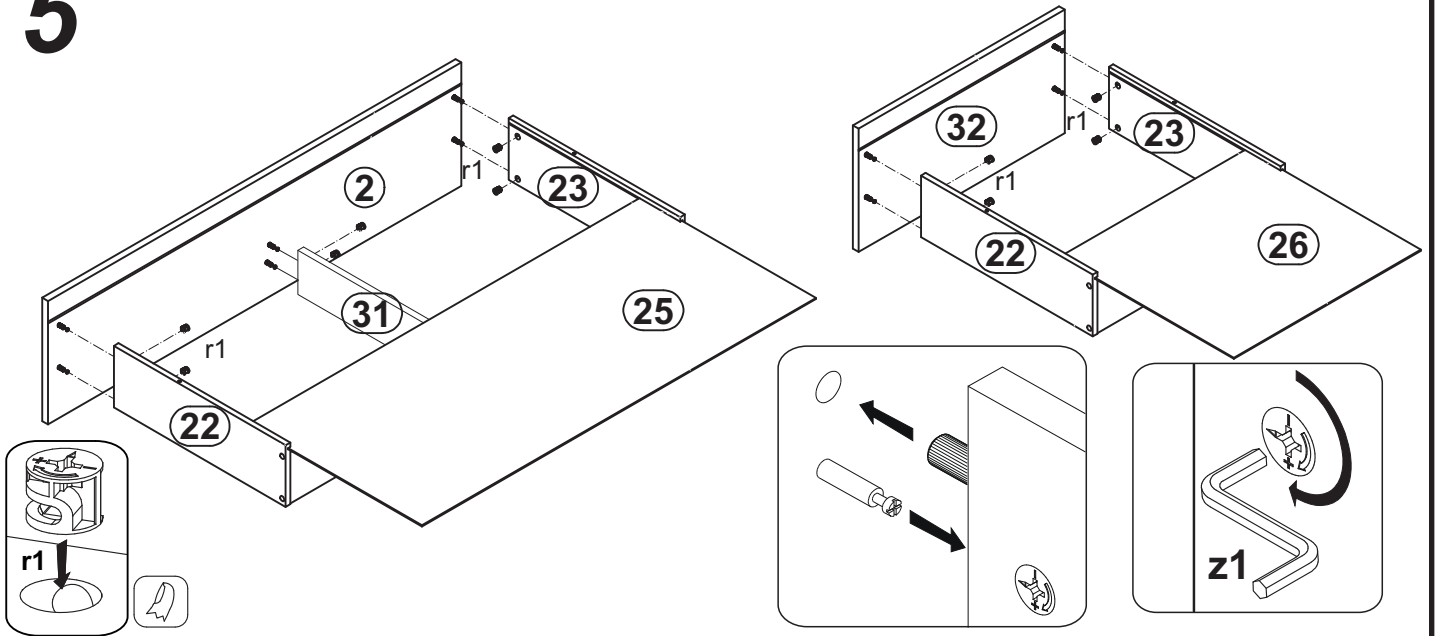
3 



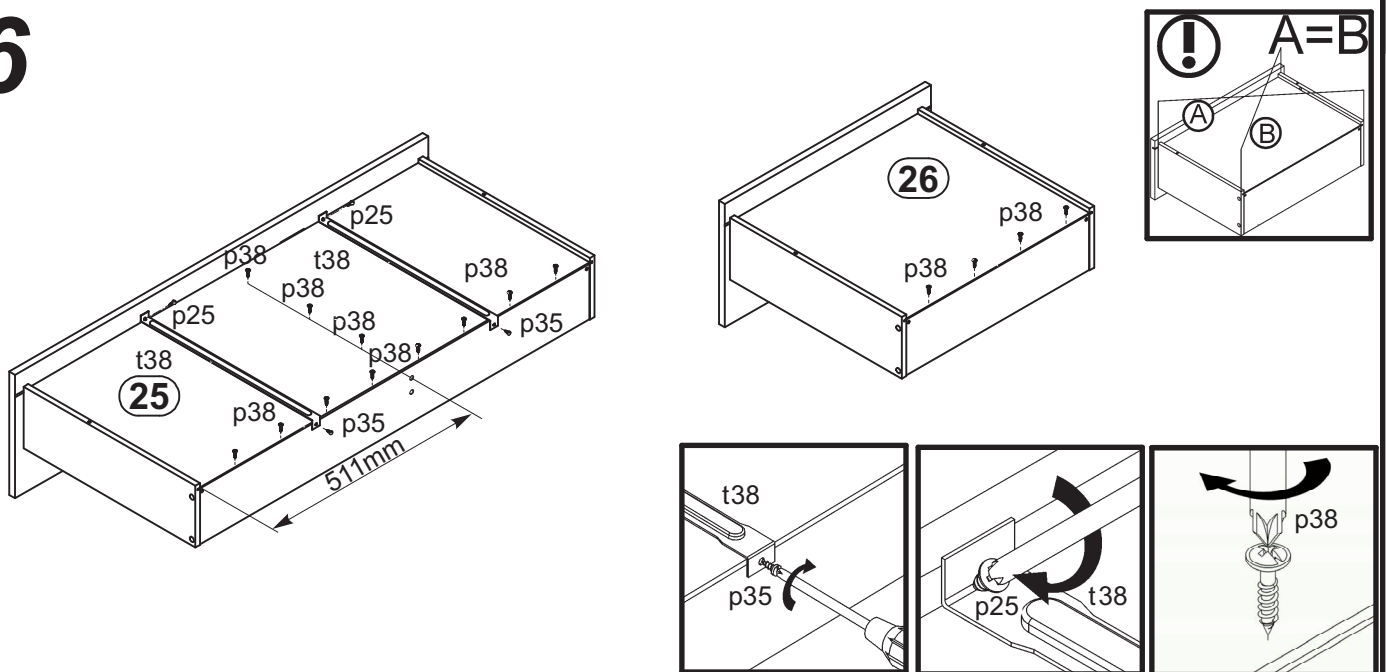
4



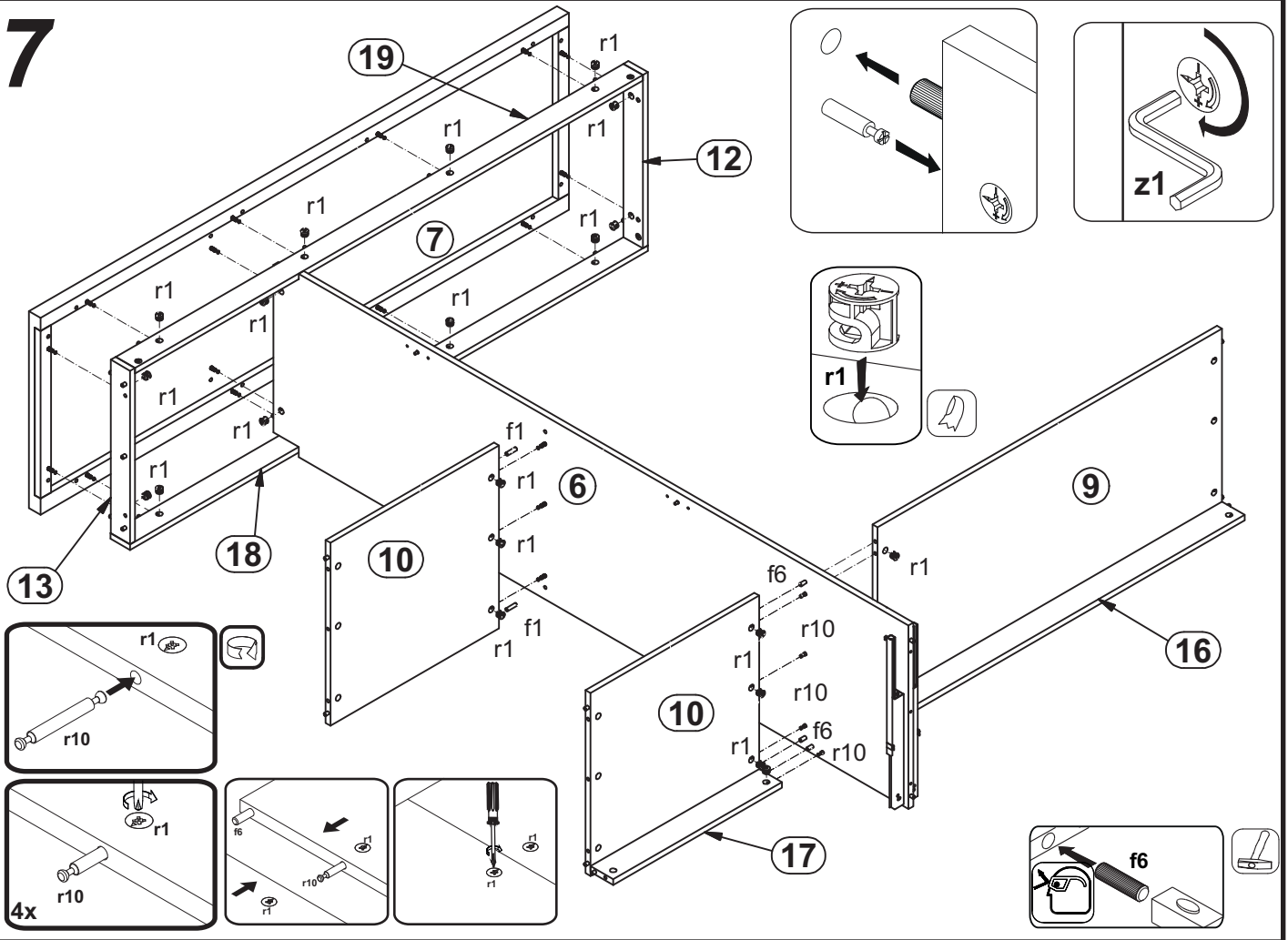
5



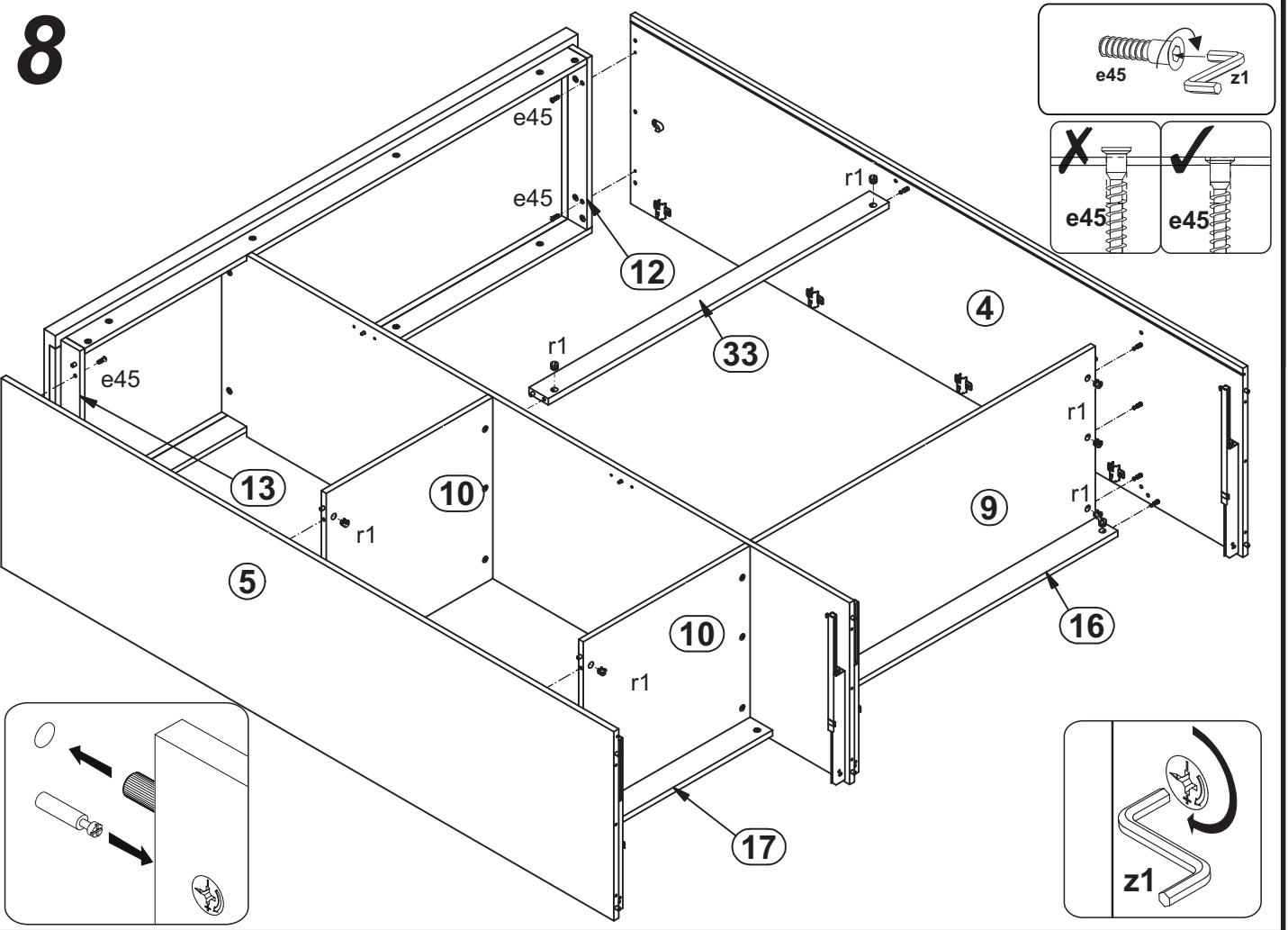
6



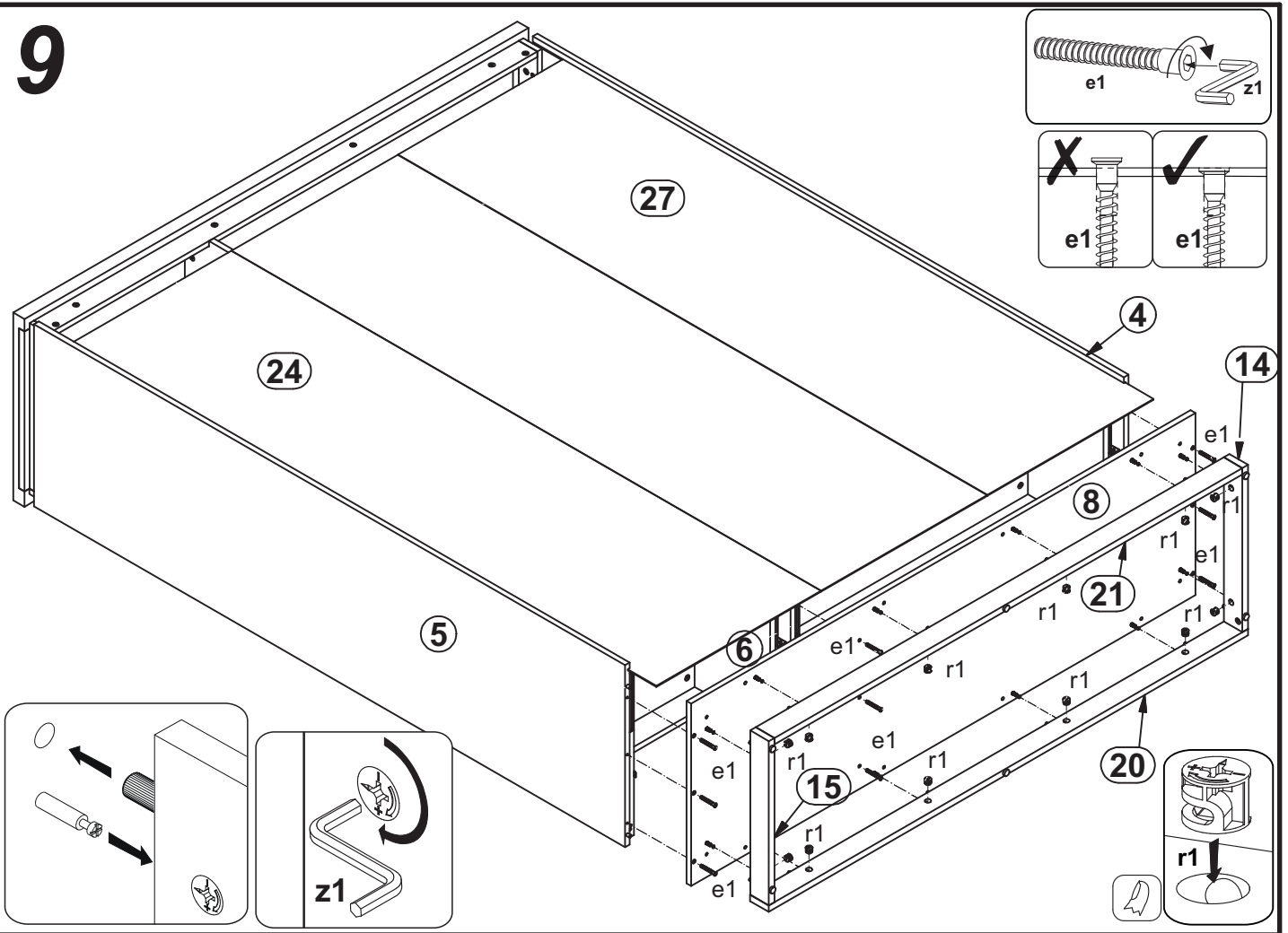
7



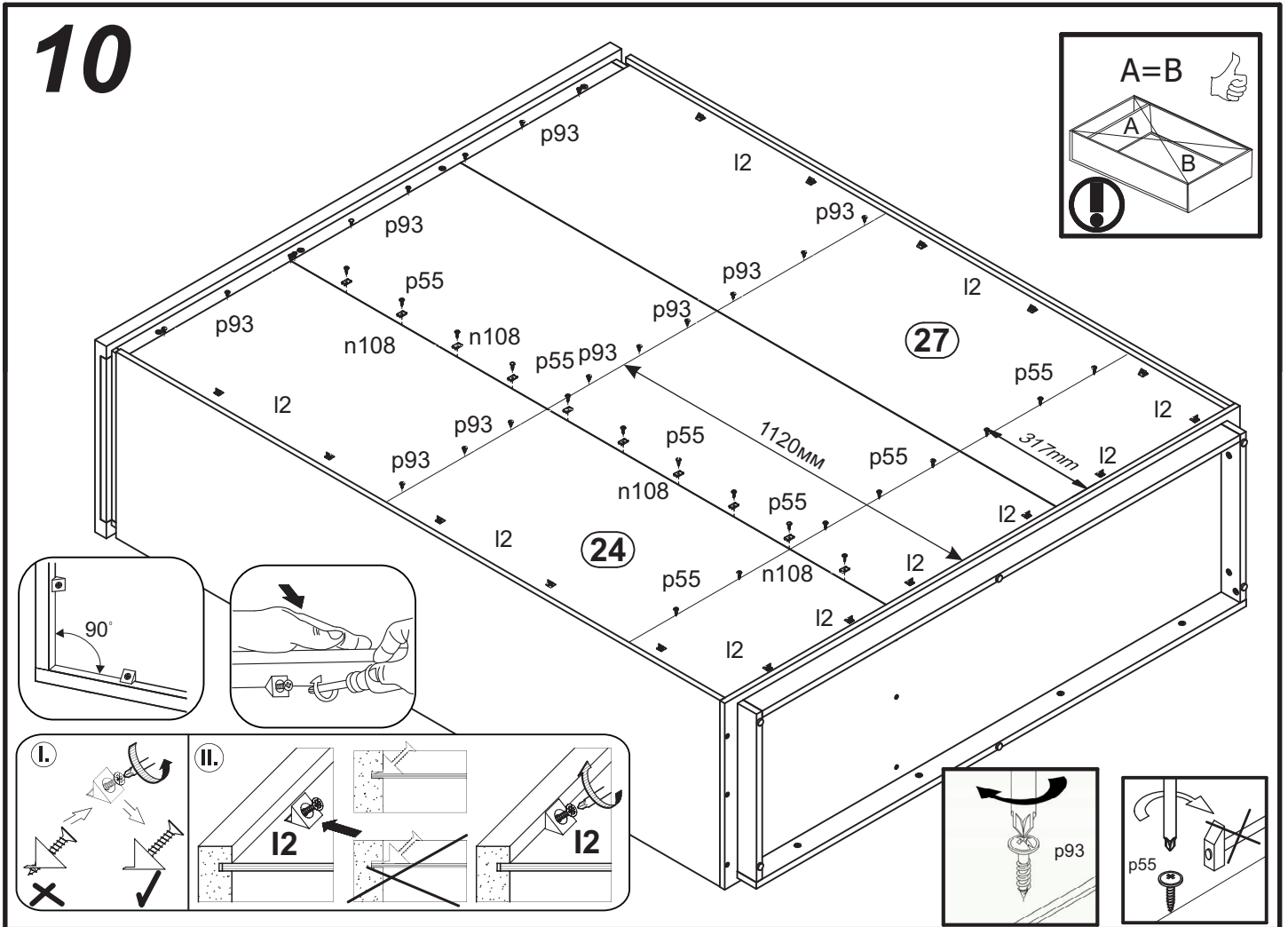
8



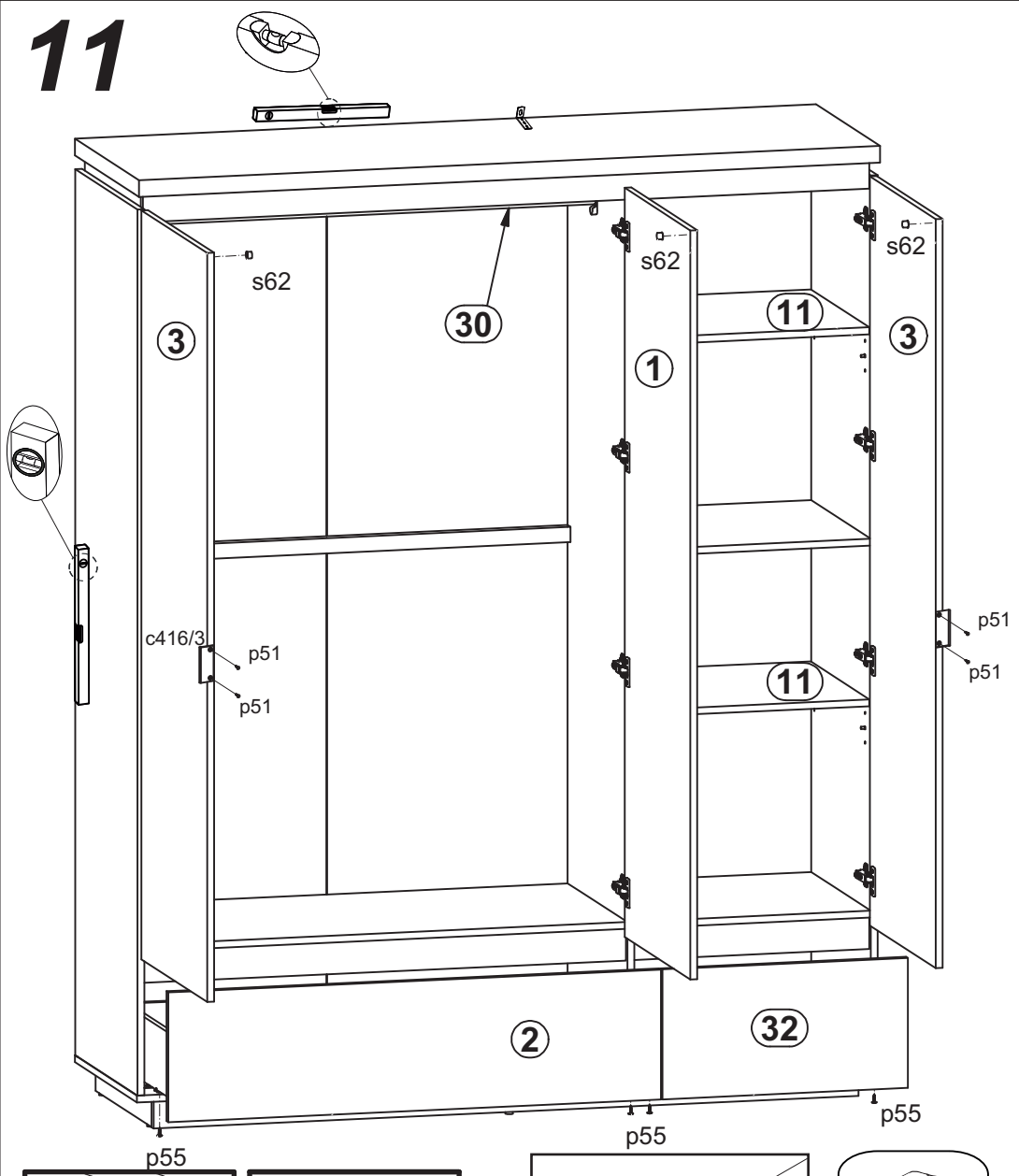
9



10



11



- A** n14
- B** Ø10
- C** f35
- D** p38, p38, n14/2
- E** p17, n14/2

