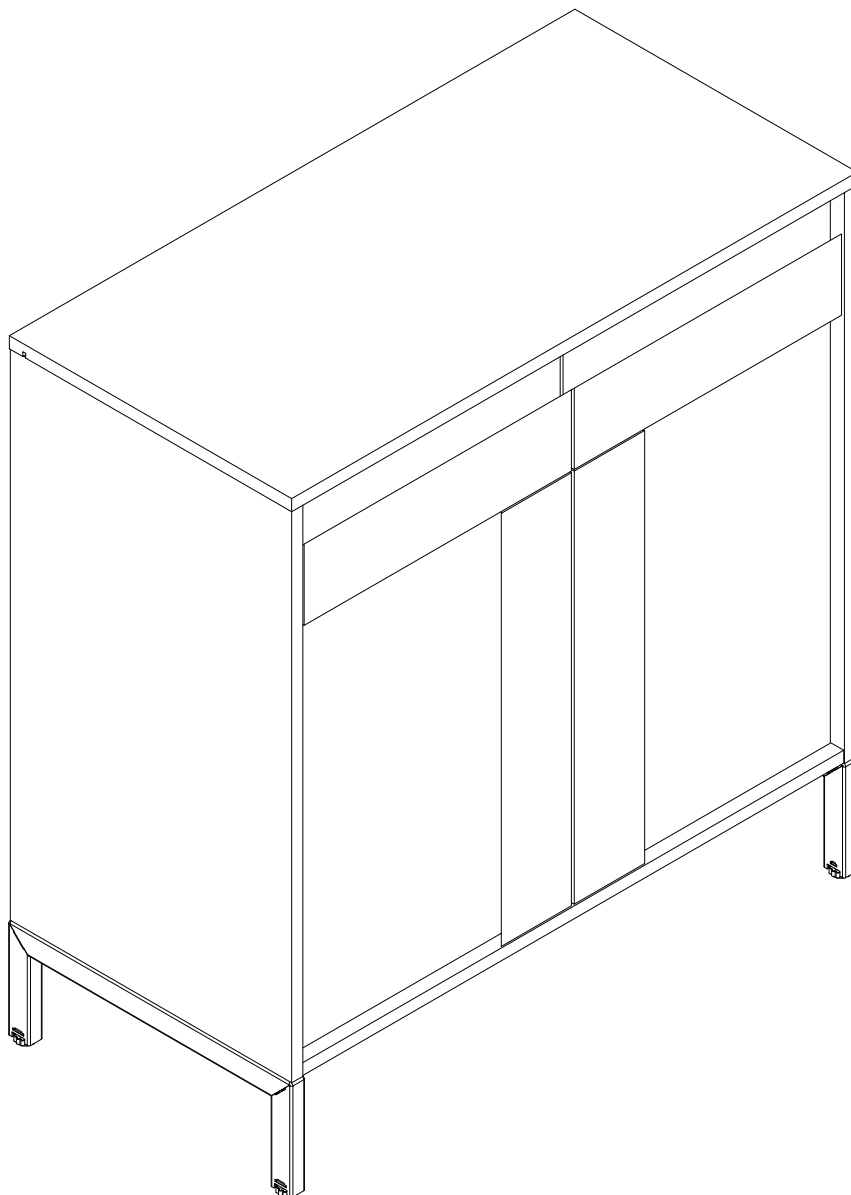


askona

СПИТЕ, ЧТОБЫ ЖИТЬ

Инструкция
по сборке комода
Тумба Trendy (Тренди)
081*087*040
209T002



ТР ТС 025/2012

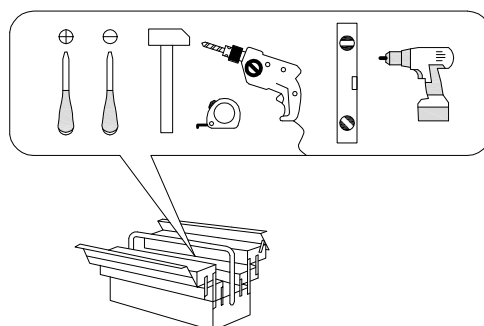
Декларация о соответствии ЕАЭС № ВУ/112 11.01. ТР025 009.01 01706
от 17.04.2023 г., действительна до 16.04.2028 г. включительно

Телефон горячей линии 8 800 200 40 90 | Звонки по России бесплатные
ASKONA.RU

Перед сборкой

1. Проверить вид и целостность деталей в упаковке. Претензии по их повреждению принимаются только у изделий БЕЗ следов сборки.
2. Сохраните упаковку до окончания сборки! При выявлении в процессе сборки брака и некомплектности изделия необходимо сохранить упаковку до момента выезда к Вам представителя торговой компании.
3. Проверьте количество деталей и фурнитуры по перечню комплекточной ведомости, разберите фурнитуру на группы. Предприятие-изготовитель оставляет за собой право вносить конструктивные изменения в изделие, заменять фурнитуру и метизы на аналогичные, не ухудшающие внешний вид и не влияющие на функциональные свойства изделия.
4. Соблюдайте порядок сборки, данный в этой инструкции! При несоблюдении инструкций по сборке и эксплуатации с компании-производителя снимаются гарантийные обязательства. Инструкции по сборке и эксплуатации необходимо сохранять на весь период эксплуатации изделия.
5. Перемещайте все детали бережно, без рывков, укладывайте устойчиво, избегайте их падений и ударов! Сборку изделия проводить на ровной поверхности.

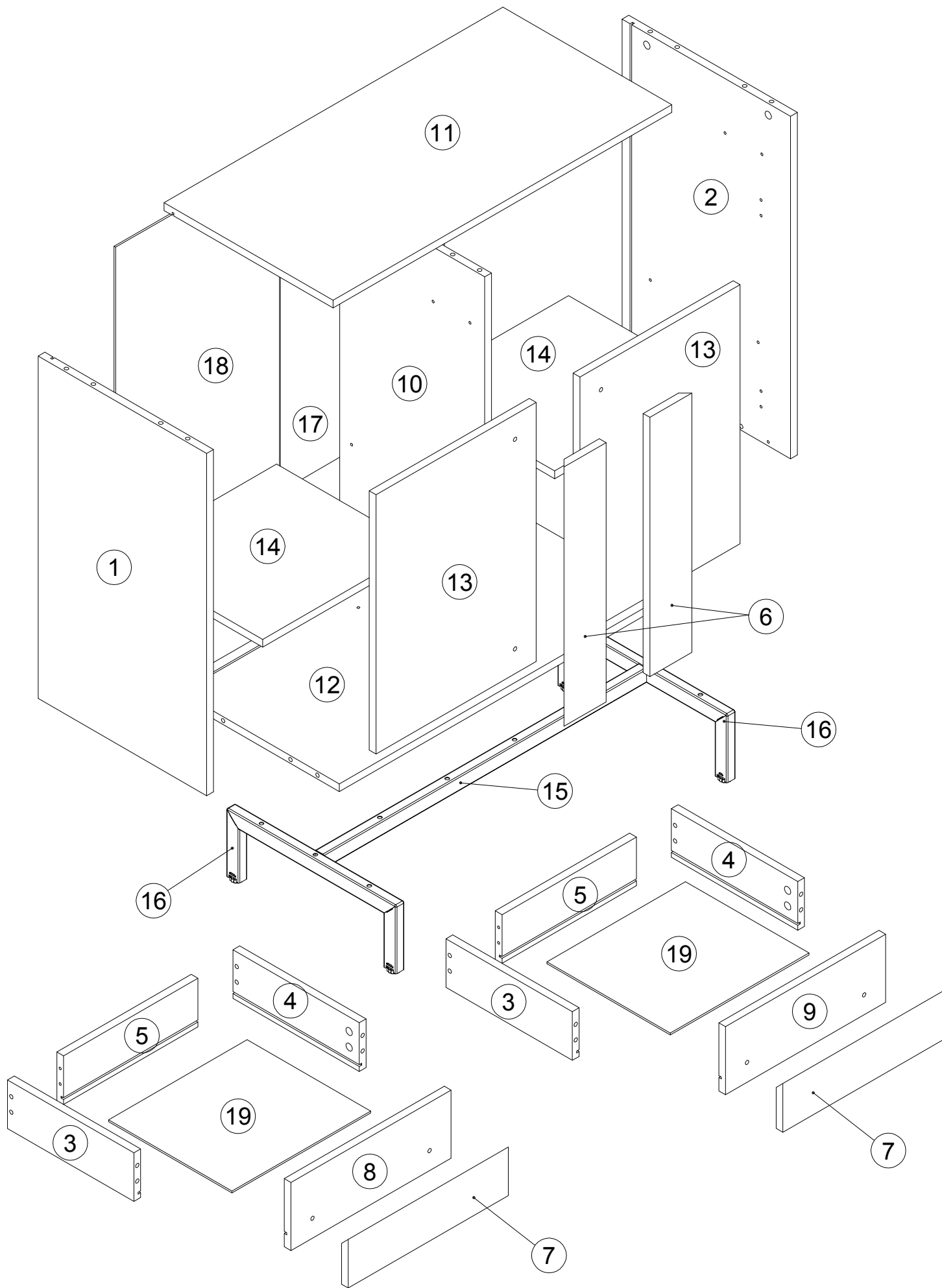
Для сборки вам понадобится:

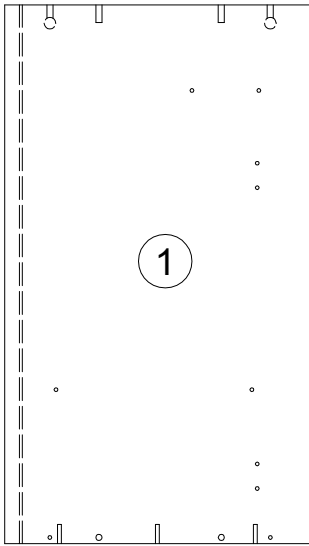


RU	Чтобы предотвратить опрокидывание, ВСЕГДА крепите мебель к стене! Входящие в комплект поставки материалы для крепления на стене (дюбели и шурупы) предназначены только для прочных бетонных стен. Для других типов стен используйте специальные дюбели и шурупы. При необходимости обратитесь за помощью в специализированный магазин.
GB	The enclosed wall mounting materials (dowels and screws) are only suitable for solid masonry (e.g. concrete or brick walls). Special dowels and other screws may be necessary for other wall constructions. If necessary, please consult a qualified professional.
D	Das beidseitig angebrachte Wandbefestigungsmaterial (Dübel und Schrauben) eignet sich nur für festes Mauerwerk (z.B. Beton oder Ziegelwände). Für andere Wandaufbauten sind eventuell Spezialdübel und andere Schrauben notwendig. Ziehen Sie gegebenenfalls eine Fachkraft zurate.
FR	Le matériel de fixation murale fourni (chevilles et vis) convient uniquement à des murs solides (p. ex. murs en béton ou en briques). Pour les autres constructions de murs, il faut éventuellement des chevilles spéciales et d'autres vis. Faites-vous conseiller par un spécialiste.
IT	I materiali di fissaggio allegati (tasselli e viti) sono adatti solo ai muri compatti (ad es. di calcestruzzo o mattoni). Per altri tipi di pareti è probabile che occorran tasselli speciali e altre tipologie di viti. Richiedere eventualmente il consiglio di un esperto.
NL	Het bijgeleverde bevestigingsmateriaal (pluggen en schroeven) is geschikt voor vaste muren (bijv. betonnen of bakstenen muren). Voor andere muurconstructies zijn eventueel speciale pluggen en andere schroeven noodzakelijk. Consulteer eventueel een vakman.
CZ	Přiloženy materiál pro montáž na stěnu (hmoždinky a šrouby) je vhodný jen pro pevné zdivo (např. betonové nebo cihlové stěny). Pro jiné skladby stěn budou případně nutné speciální hmoždinky a jiné šrouby. Poradte s odborníkem.
PL	Żalączony zestaw montażowy do zamocowania artykułu do ściany (kołki, wkręty, haki itp.), przeznaczony jest do montażu artykułu na ścianach wykonanych z cegły lub betonu. Przy montażu artykułu na ścianie wykonanej z innych materiałów, należy zastosować odpowiednie do niej zamocowania. W razie wątpliwości prosimy zasięgnąć porady fachowca.
SK	Priložený materiál pre upevnenie na stenu (hmoždinky a skrutky) je vhodný len pre pevné murivo (napr. betónové alebo tehlové steny). Pre iné steny sú potrebné príp. špeciálne hmoždinky a iné skrutky. V prípade potreby sa poradte s odborníkom.
HU	A mellékelt fali rögzítőkészlet (tiplire és csavarok) csak tömött falazatban (pl. betonfalban, téglafalban) használható. Más faltípusokhoz speciális tiplire és csavarra lesz szükség. Szükség esetén kérje ki egy szakember véleményét.
RO	Materialul furnizat pentru montajul de perete (dibluri și șuruburi) este adecvat numai pentru zidărie solidă (de exemplu pereți din beton sau din cărămidă). Pentru alte structuri de pereți, este posibil să fie necesare dibluri special, precum și alte șuruburi. Dacă este necesar, consultați un specialist.
TR	Teslimat kapsamındaki duvar tipi sabitleme materyali (dübel ve vidalar) sadece beton ve tuğla duvarlar gibi sağlam duvar yapılar için uygundur. Başka duvar yapılar için özel dübeller veya başka vidalar gerekli. Gerekirse bir uzmandan yardım alın.

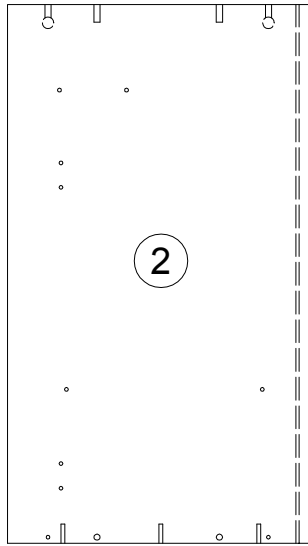
0	A 090913 7x32 x20	B 000146 15x12 x20	C 100640 20x0.5 x18	D 000151 8x35 x12	E 062367 x3	F 135021 x14
10	G 000759 3x20 x17	H 000131 M8 x4	I 120850 M6x25 x8	J 000083 M6x12 x4	K 155999 x1	L 000754 3.5x16 x2
20	M 090185 4.5x45 x1	N 013859 8x40 x1	O 168231 x4	P 235594 6.3x16 x8	Q 010942 4x16 x8	R 101608 7x50 x14
30	S 125913 x8	T 198819 L300 x2	U 000768 3x16 x28	V 098889 x8		
40						
50						
60						
70						
80						
90						
100						

N	Size/MaB (mm)	Qty	✓	N	Size/MaB (mm)	Qty	✓
1	704x400x16	1	1	10	688x344x16	1	1
2	704x400x16	1	1	11	804x401x16	1	1
3	300x100x16	2	1	12	770x399x16	1	1
4	300x100x16	2	1	13	533x380x16	2	1
5	319x100x16	2	1	14	377x344x16	2	1
6	533x100x16	2	1	15	800x30x20	1	1
7	380x100x16	2	1	16	403x140x20	2	1
8	380x140x16	1	1	17	698x389x3	1	1
9	380x140x16	1	1	18	698x389x3	1	1
				19	310x293x3	2	1

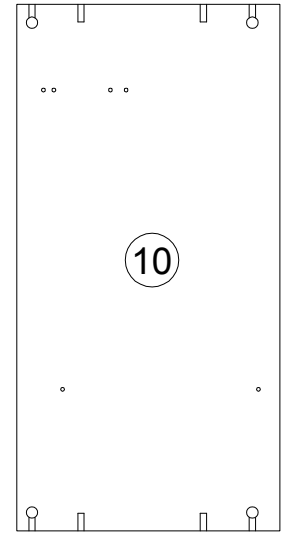




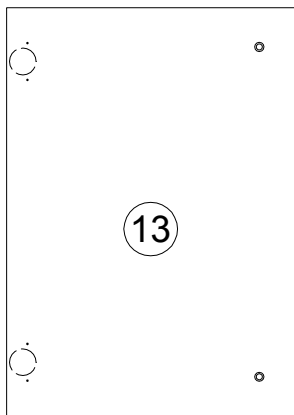
704x400x16



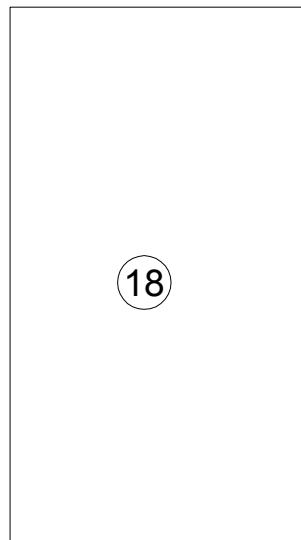
704x400x16



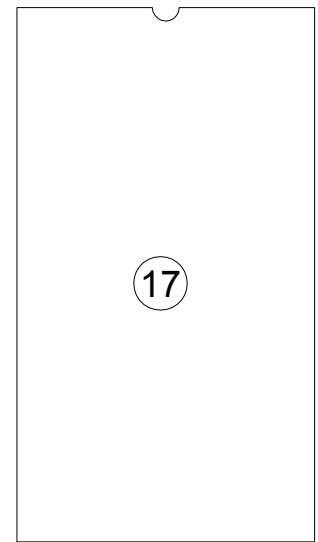
688x344x16



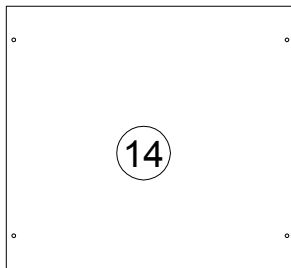
533x380x16



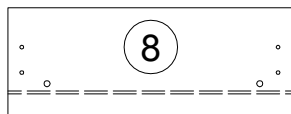
698x389x3



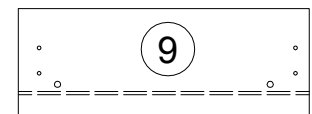
698x389x3



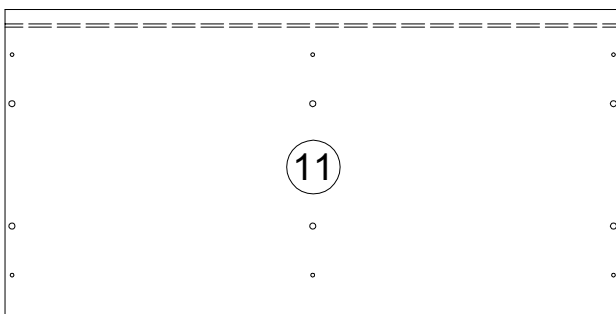
377x344x16



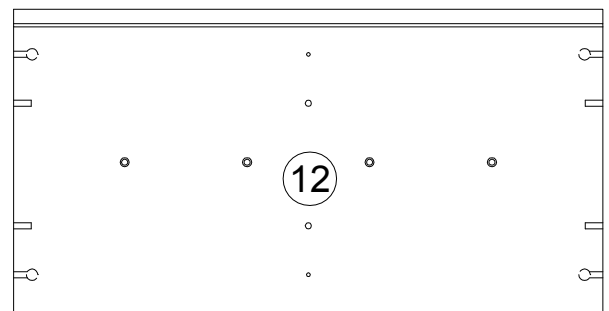
380x140x16



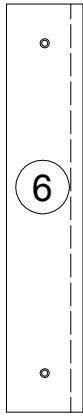
380x140x16



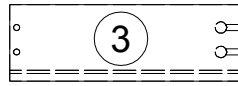
804x401x16



770x399x16



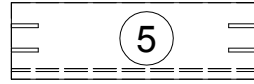
533x100x16



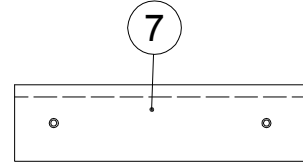
300x100x16



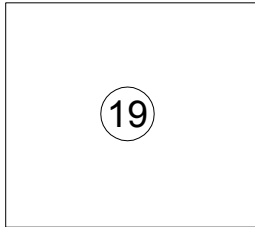
300x100x16



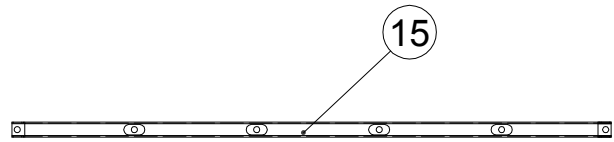
319x100x16



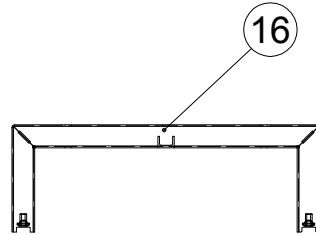
380x100x16



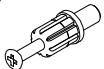


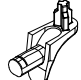
310x293x3

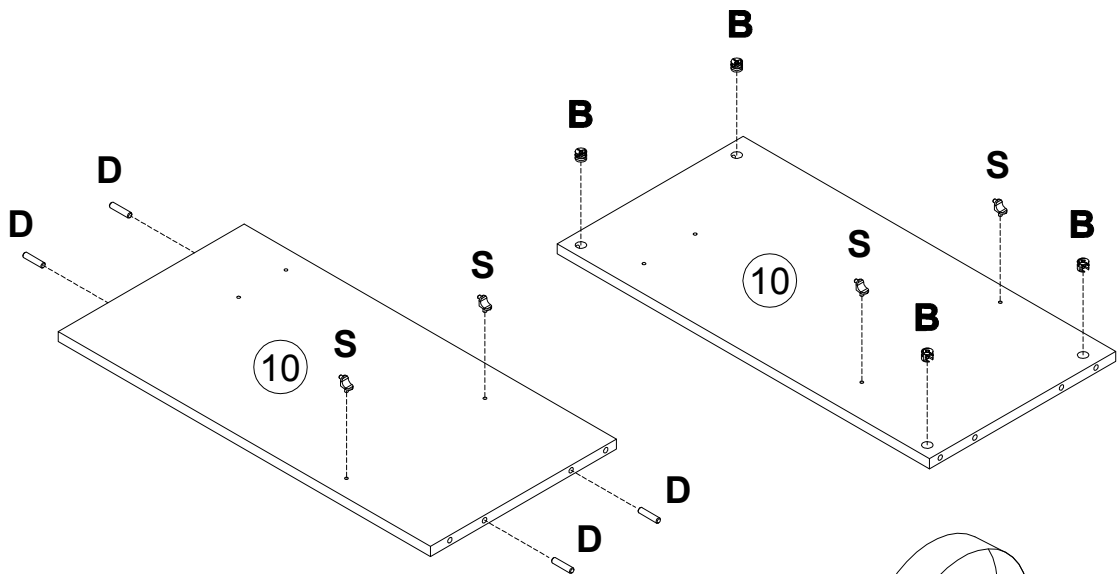
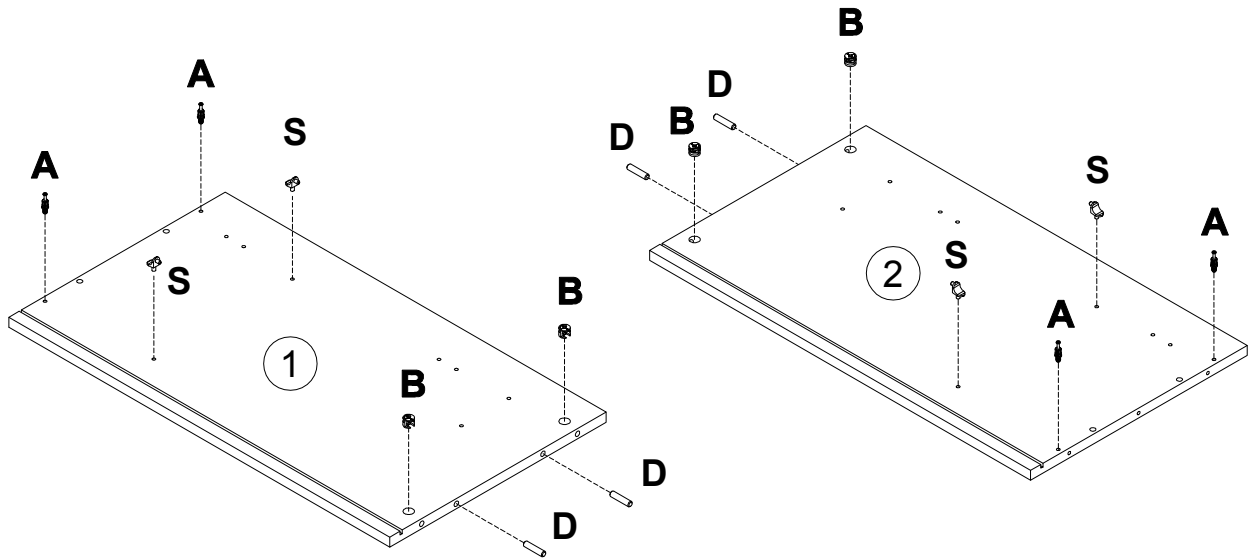
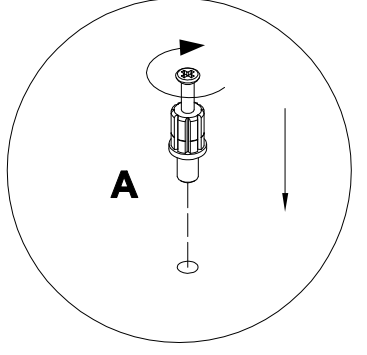
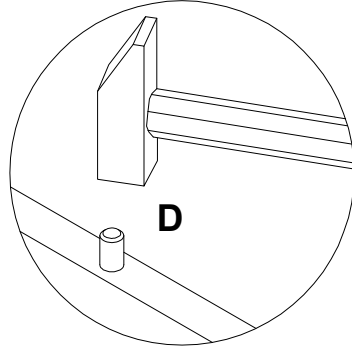
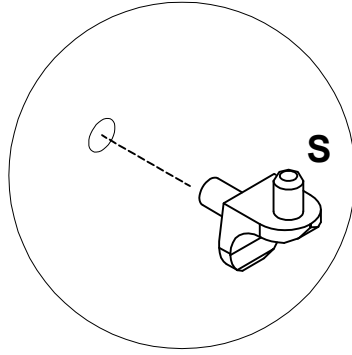
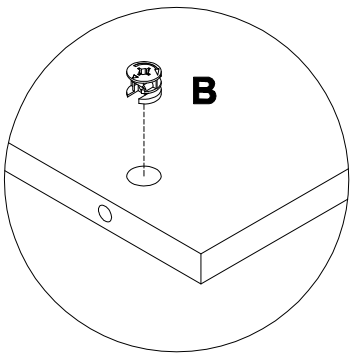


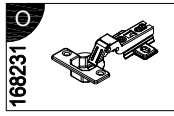
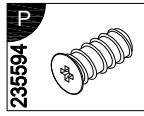
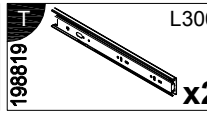
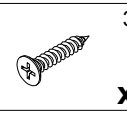
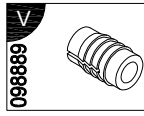
800x30x20

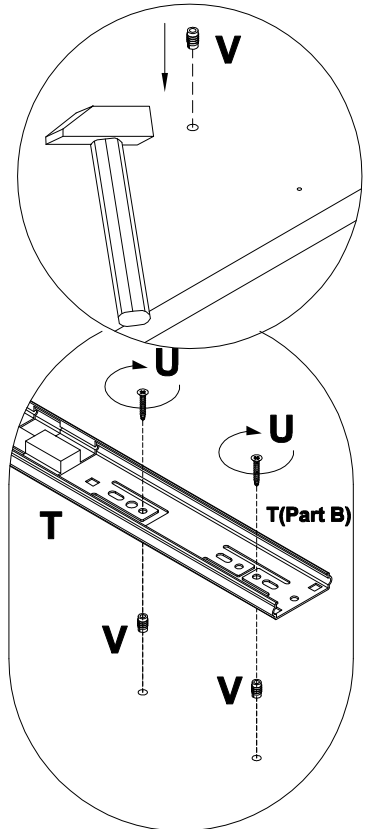
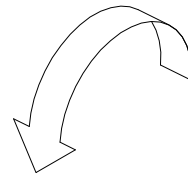
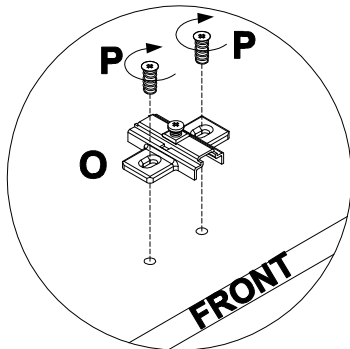
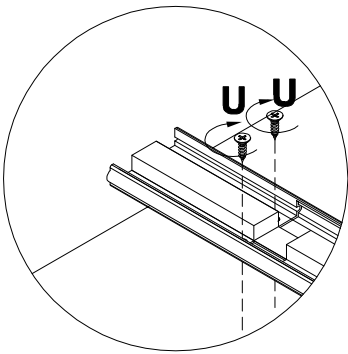
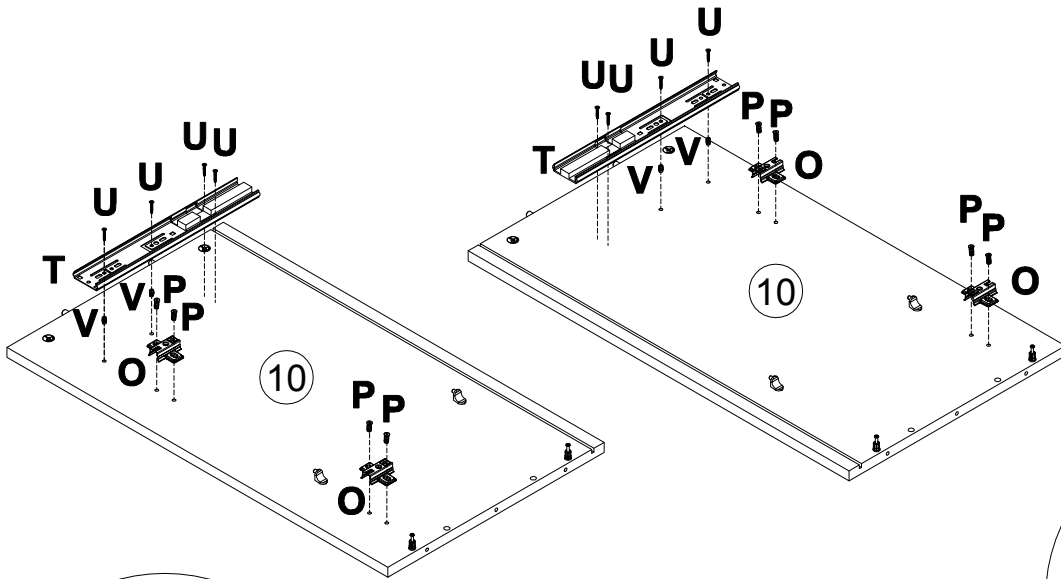
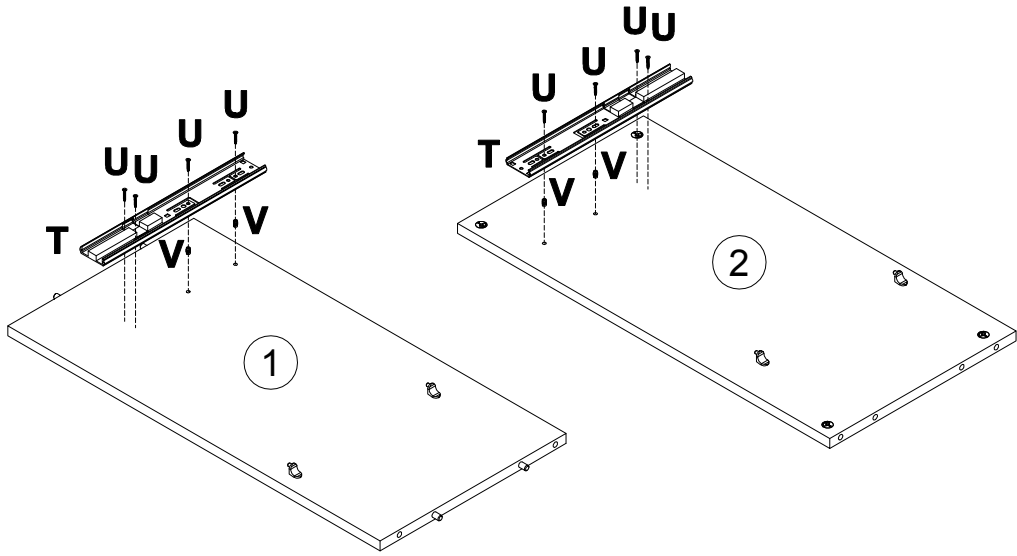


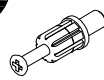


403x140x20

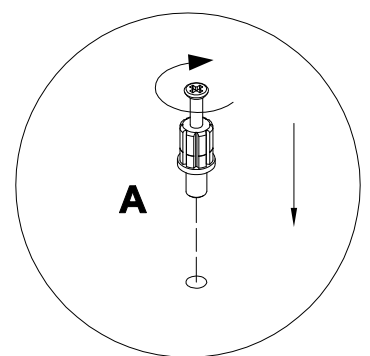
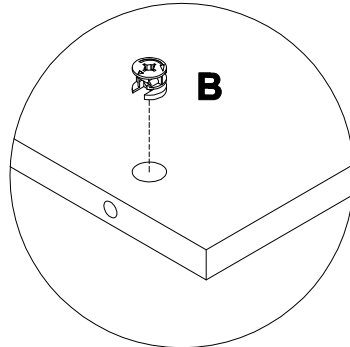
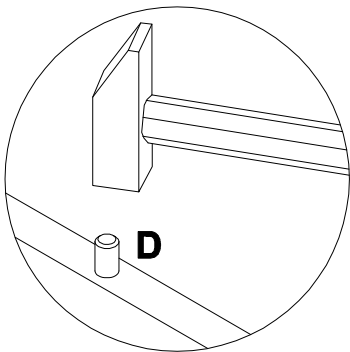
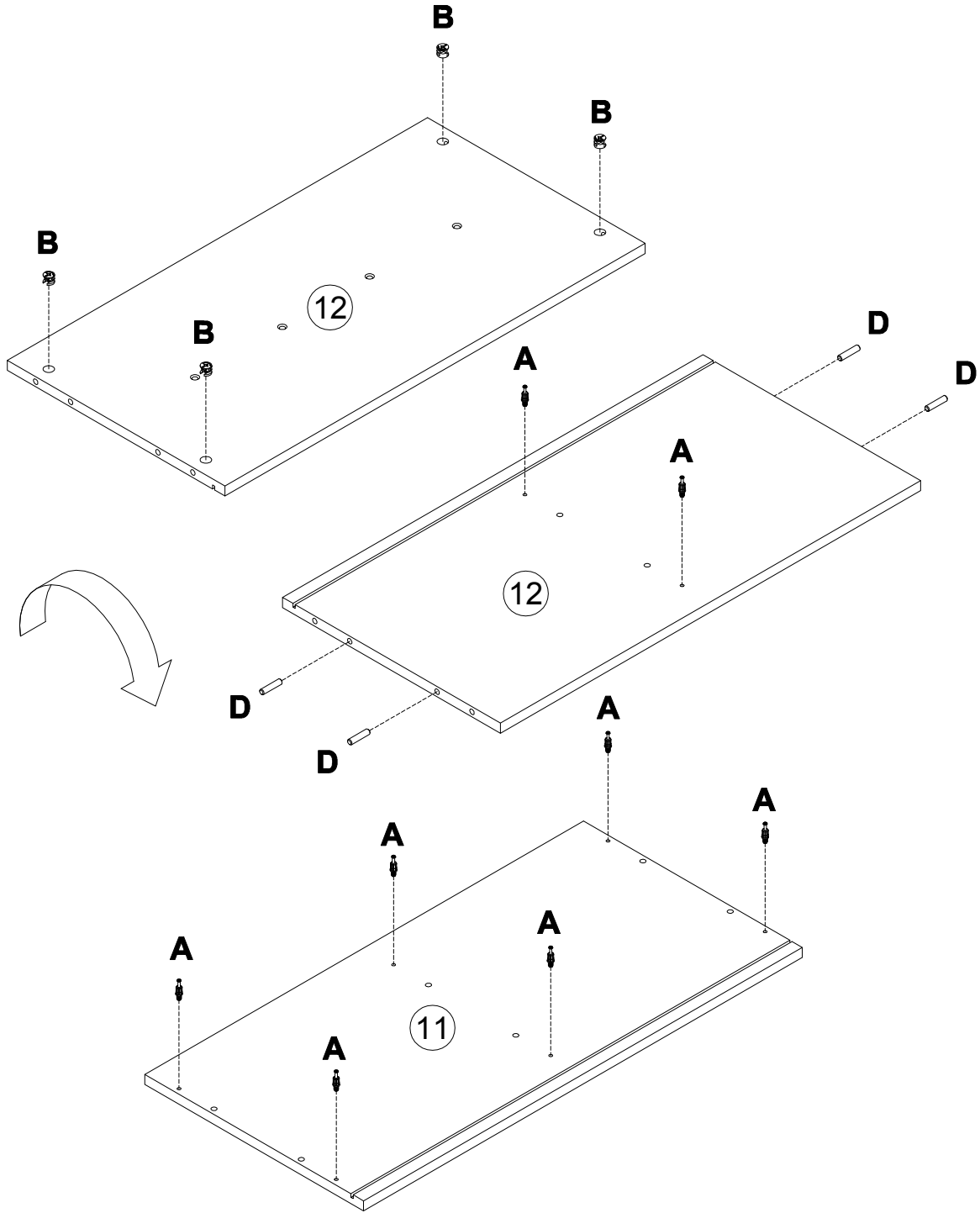
<p>A 090913 7x32 x4</p> 	<p>B 000146 15x12 x8</p> 	<p>D 000151 8x35 x8</p> 	<p>S 125913 x8</p> 
--	---	--	--



 168231 x4	 235594 6.3x16 x8	 198819 L300 x2	 000768 3x16 x16	 098889 x8
--	--	---	---	--

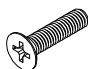
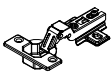
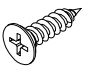


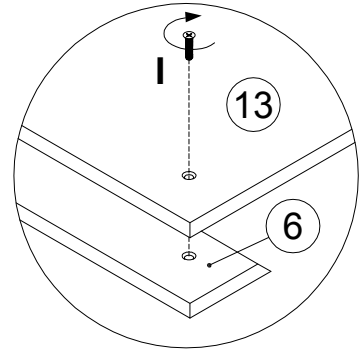
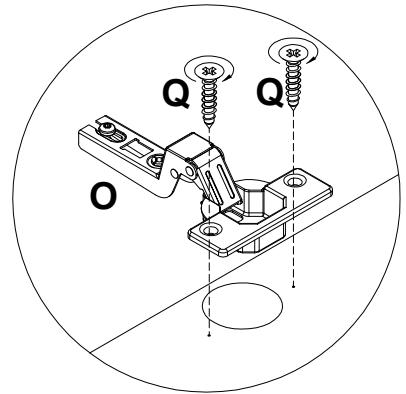
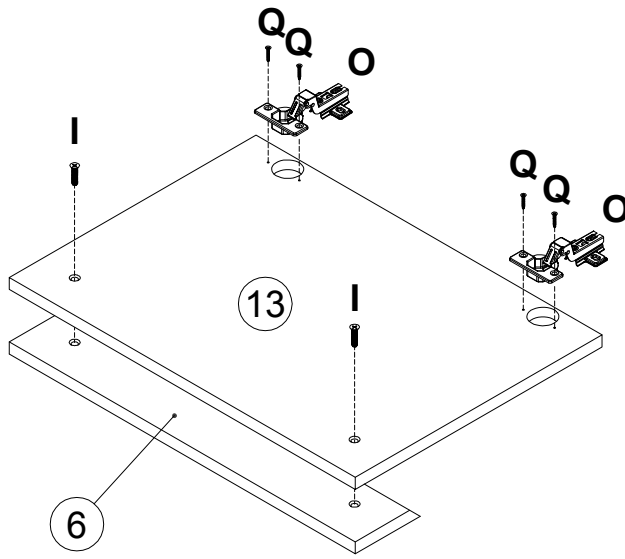
A  7x32 x8	B  15x12 x4	D  8x35 x4
--	---	--



3


x2

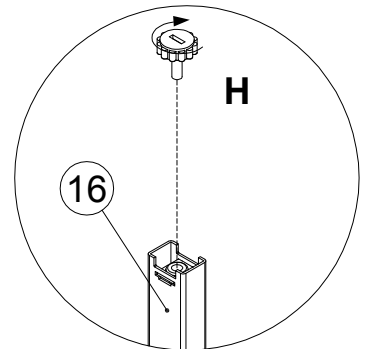
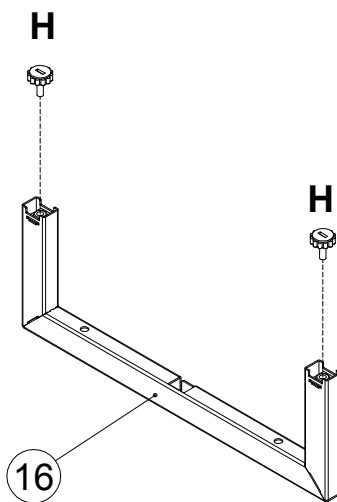
120850		M6x25	x4
168231			x4
010942		4x16	x8



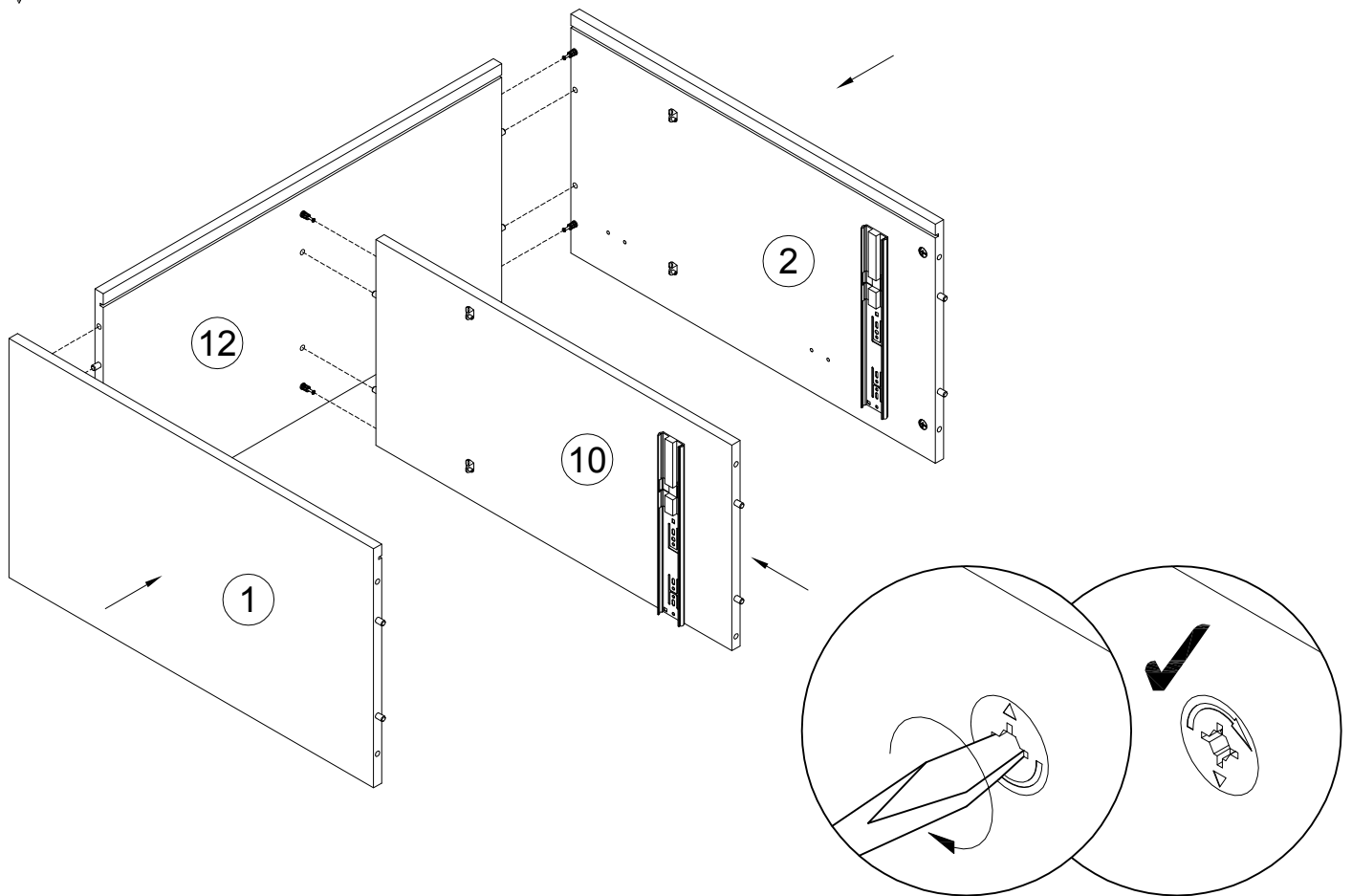
4

x2

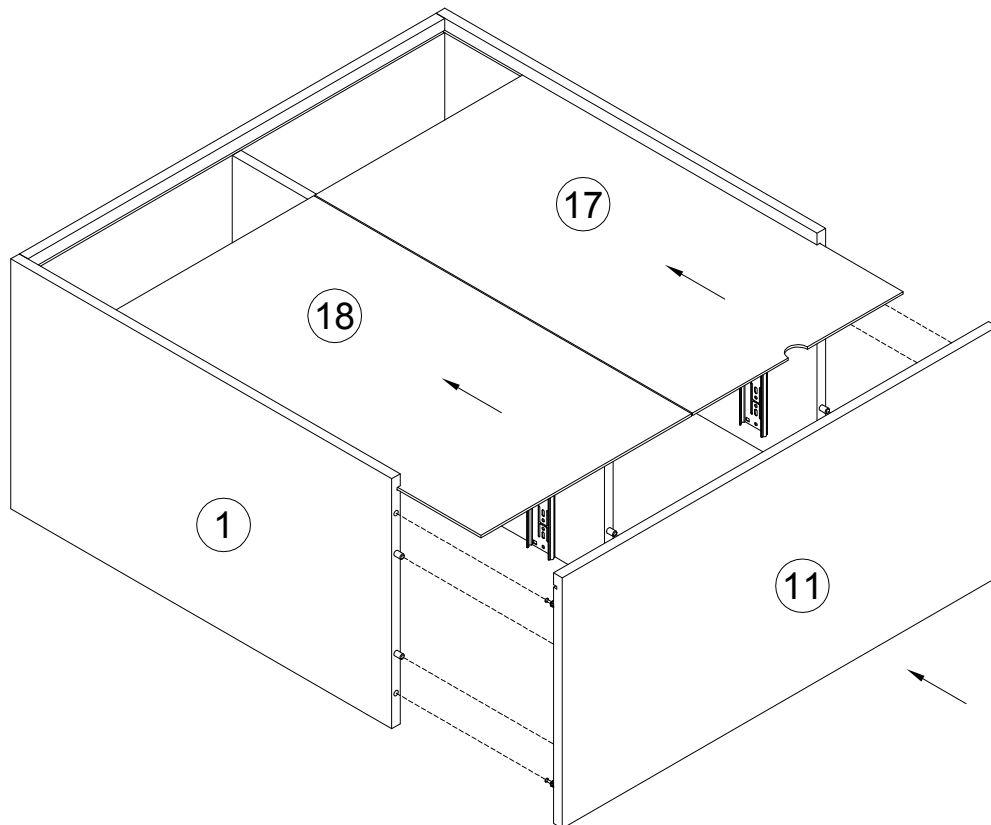
000131		M8	x4
--------	---	----	----



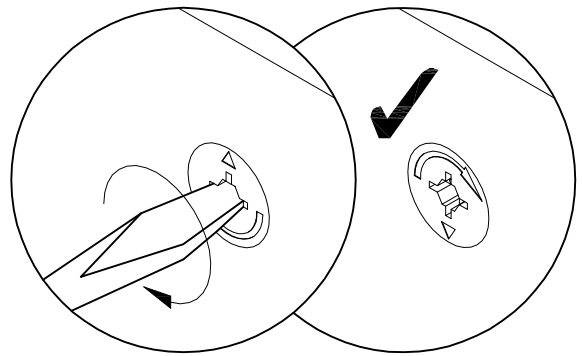
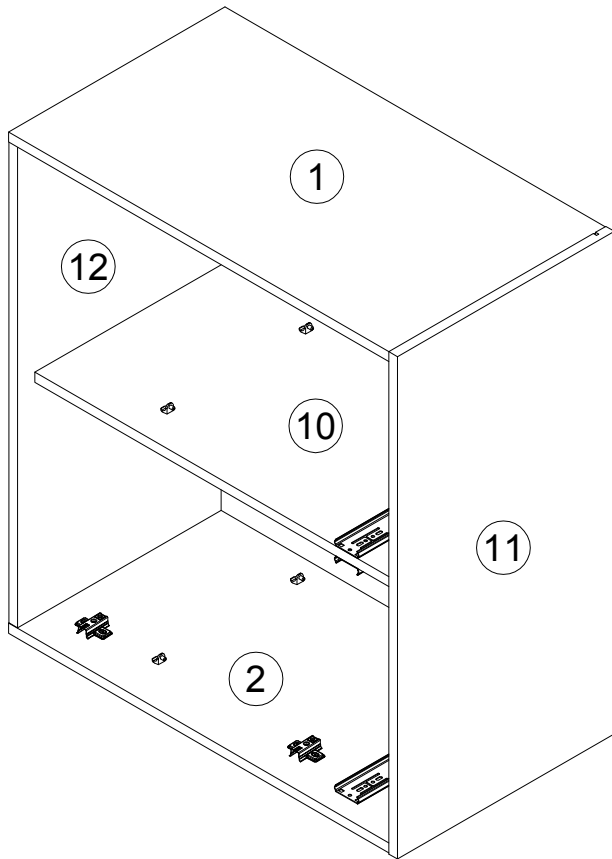
5



6

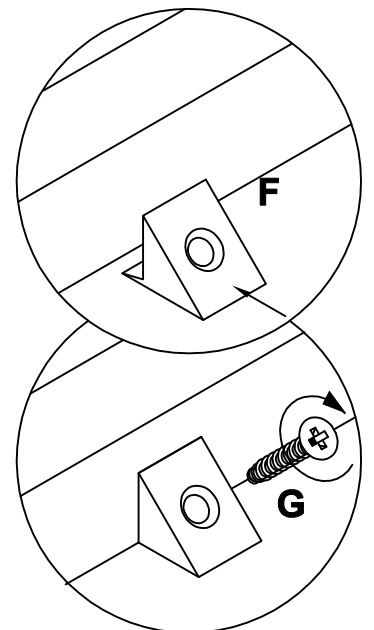
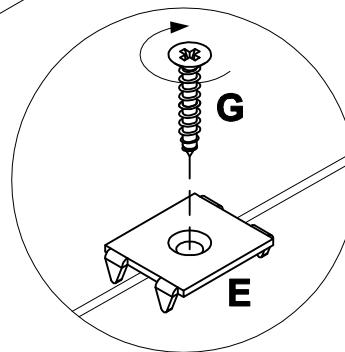
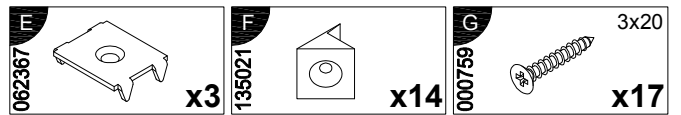
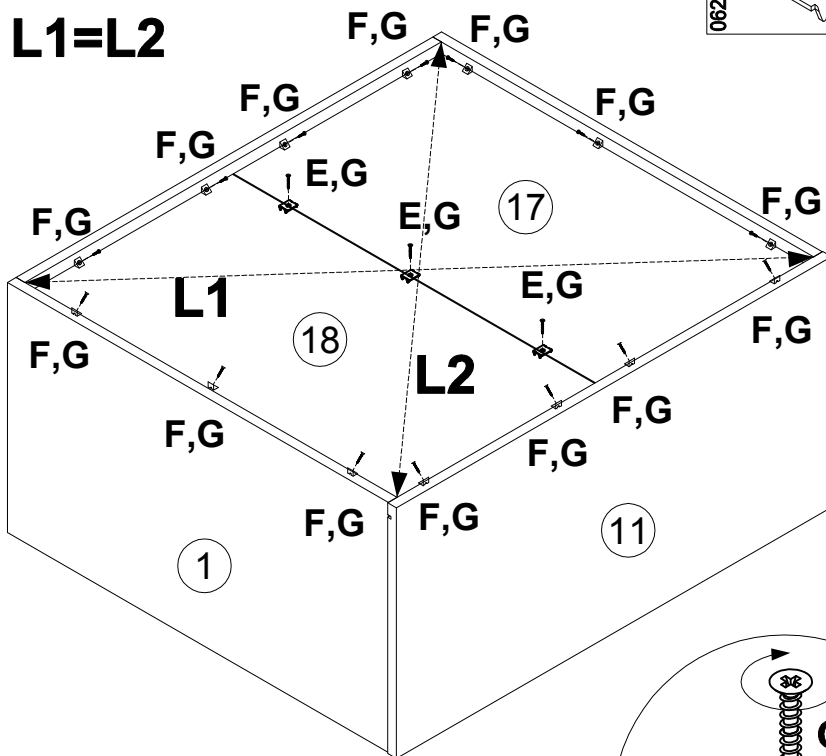


7


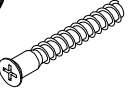


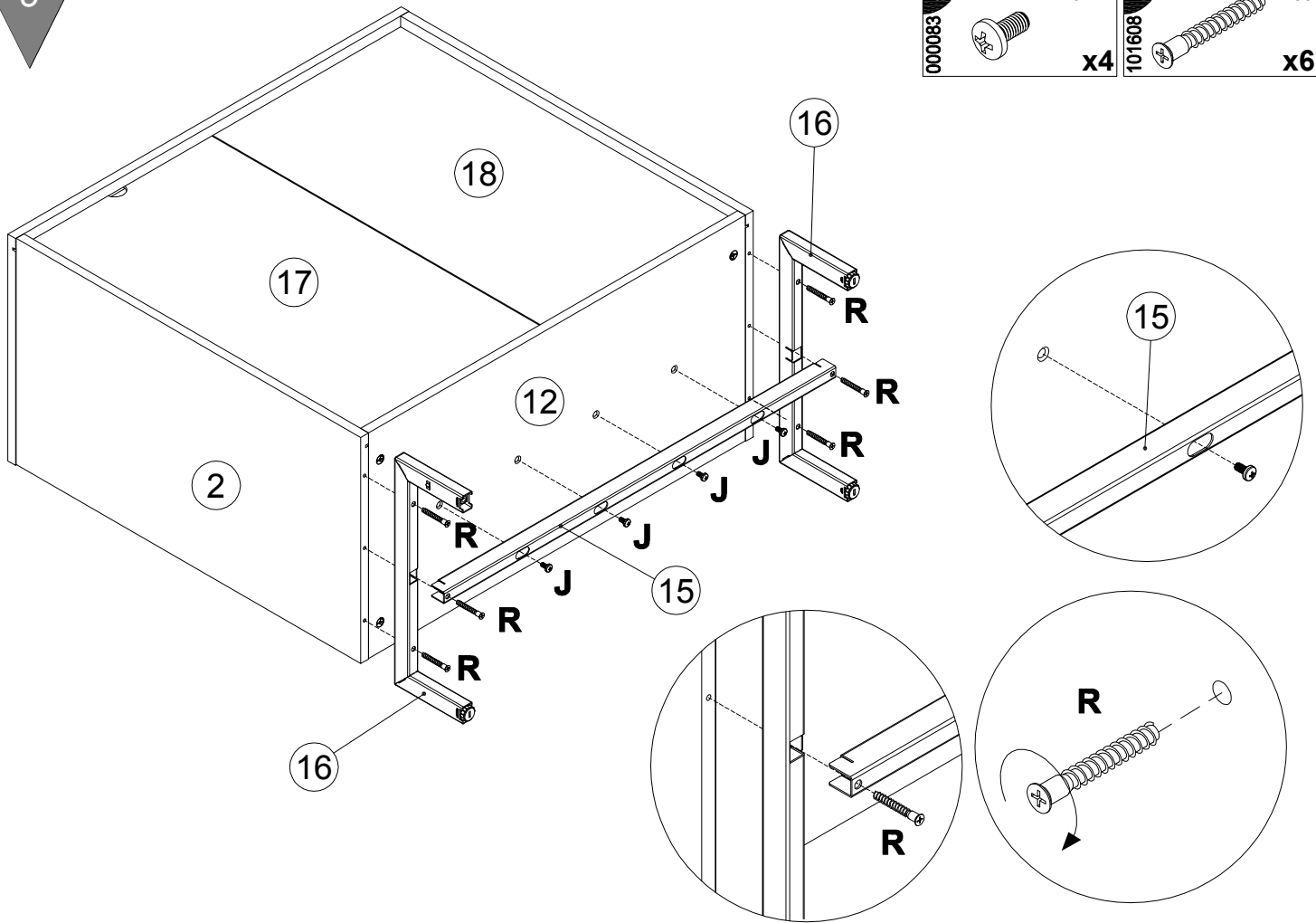
8

L1=L2



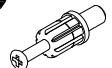


9

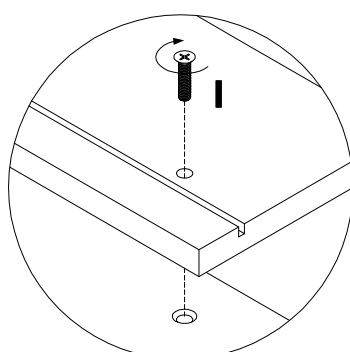
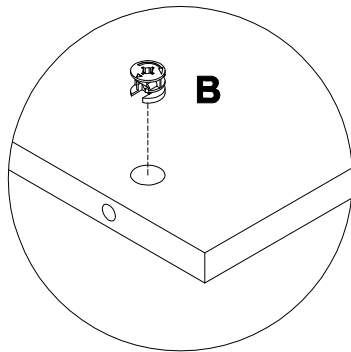
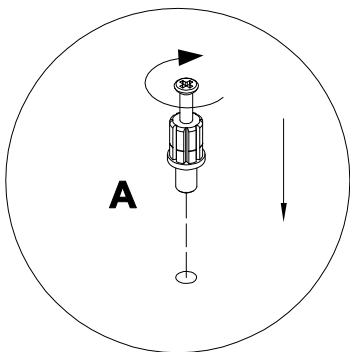
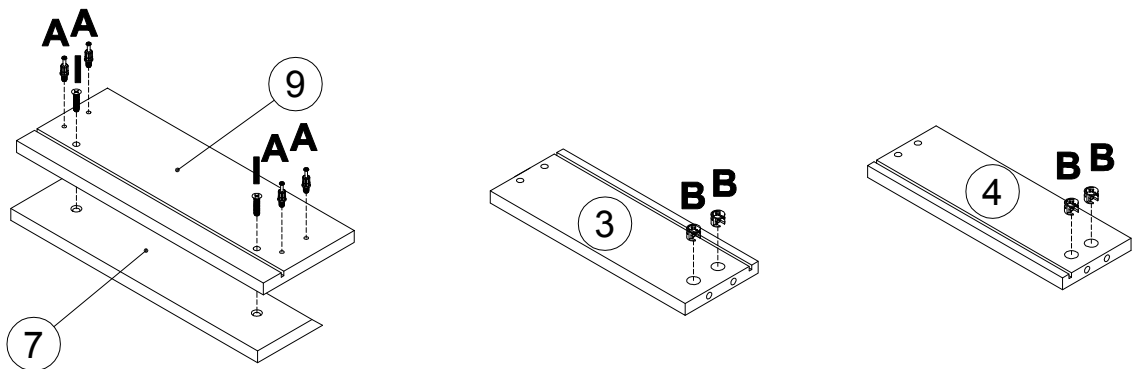
J	M6x12	R	7x50
000083		101608	
	x4		x6



10

x2

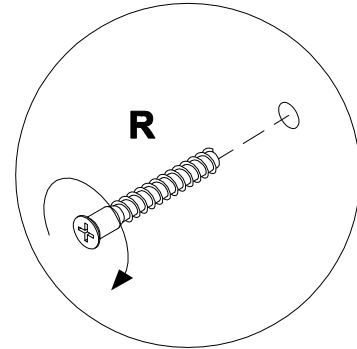
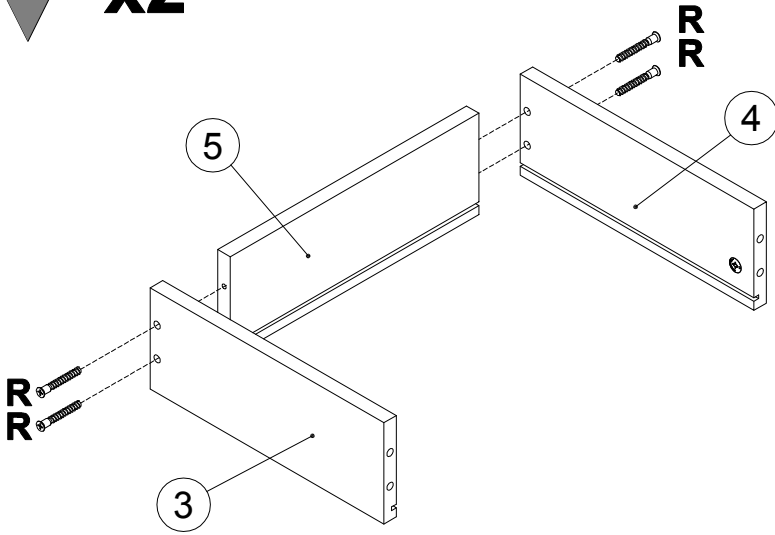
A	7x32	B	15x12	I	M6x25
090913		000146		120850	
	x8		x8		x4



11

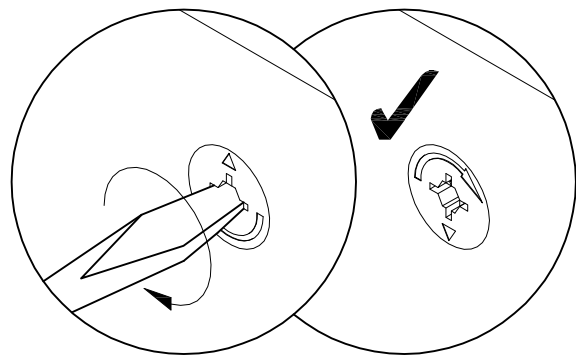
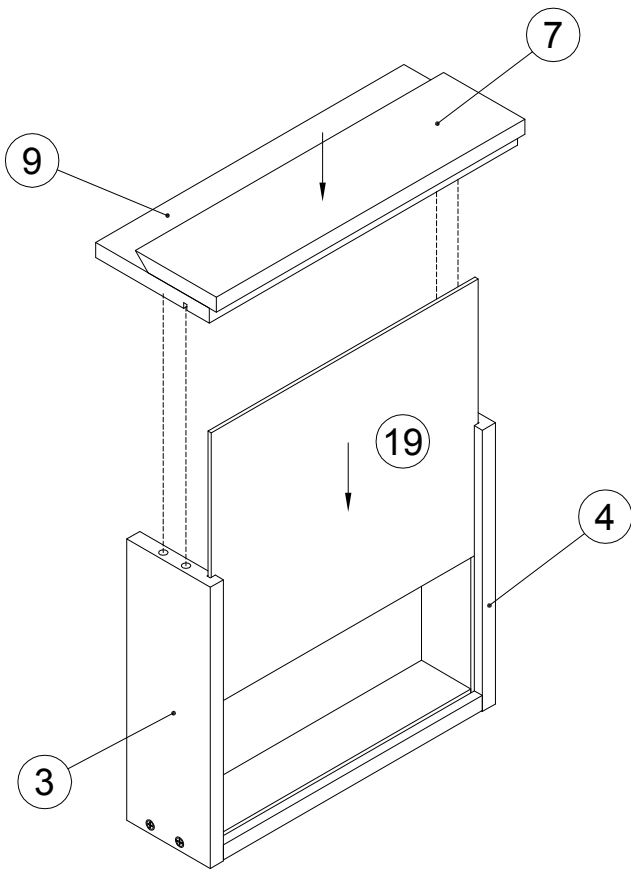
x2

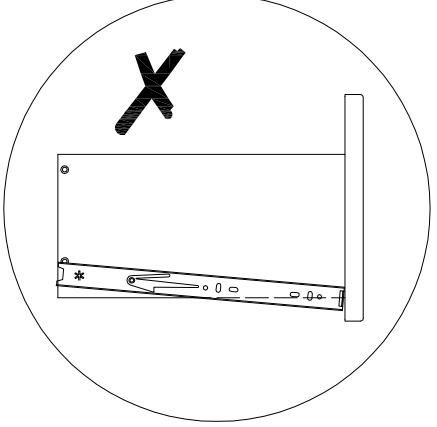
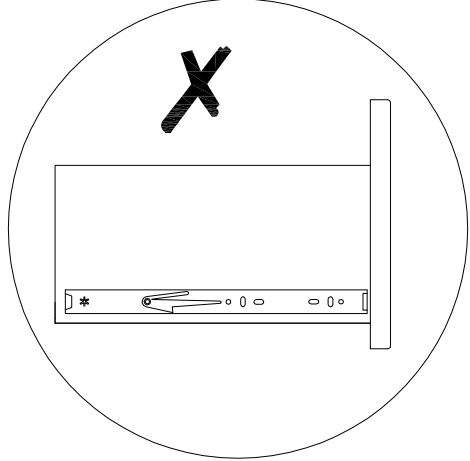
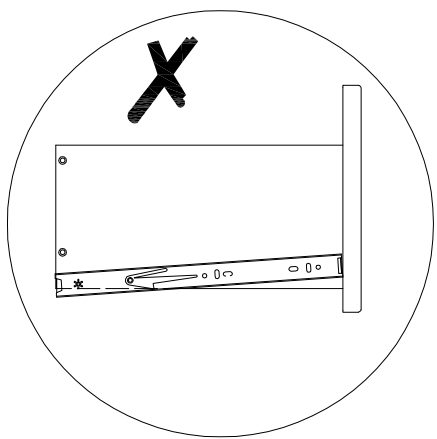
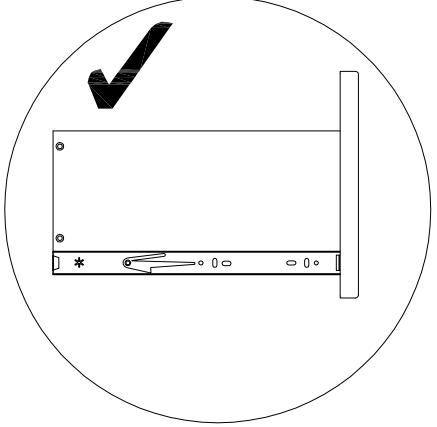
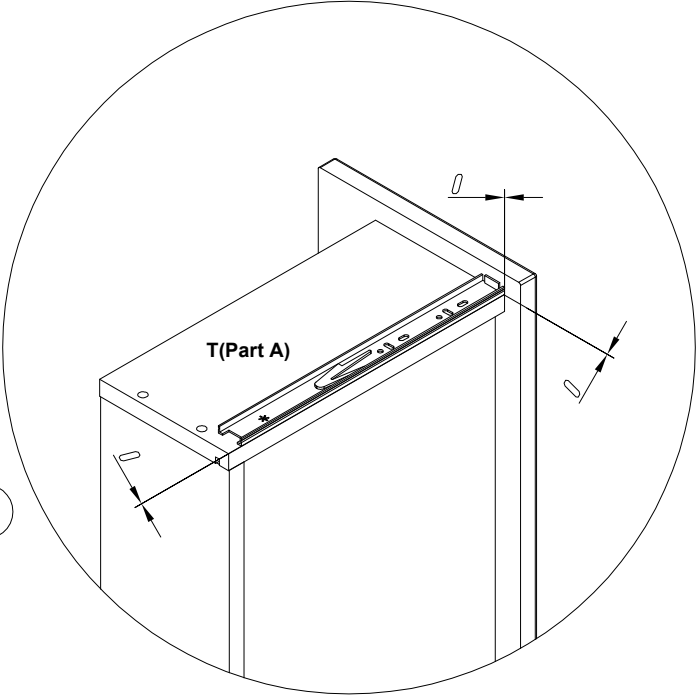
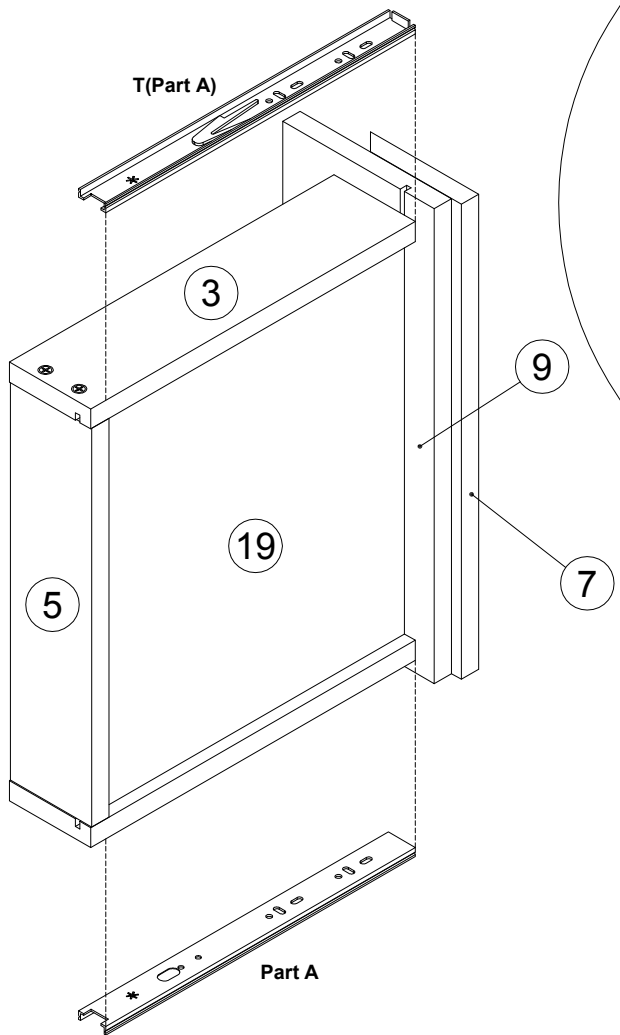
101608 R 7x50 x8



12

x2





14

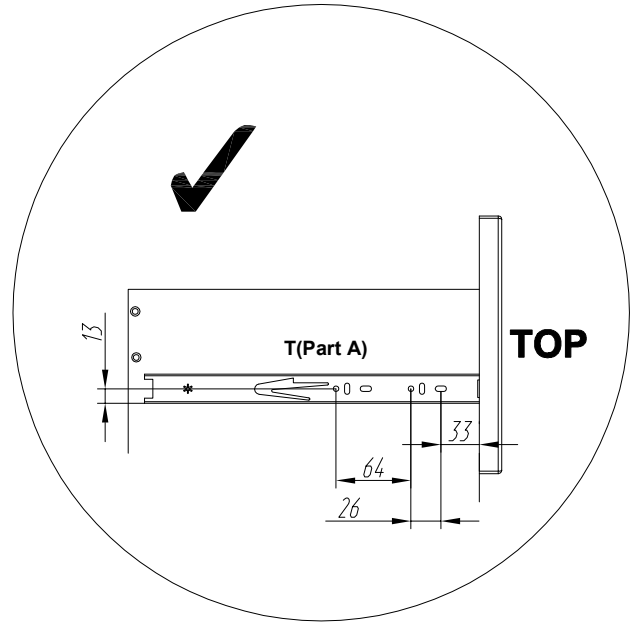
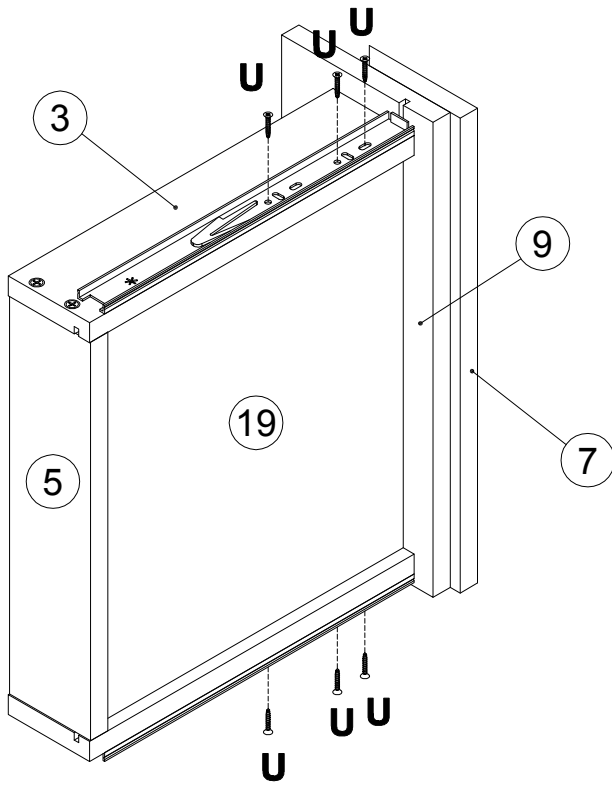
x2

U
000768

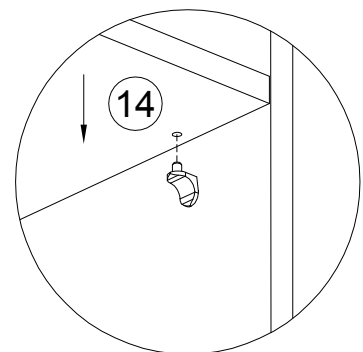
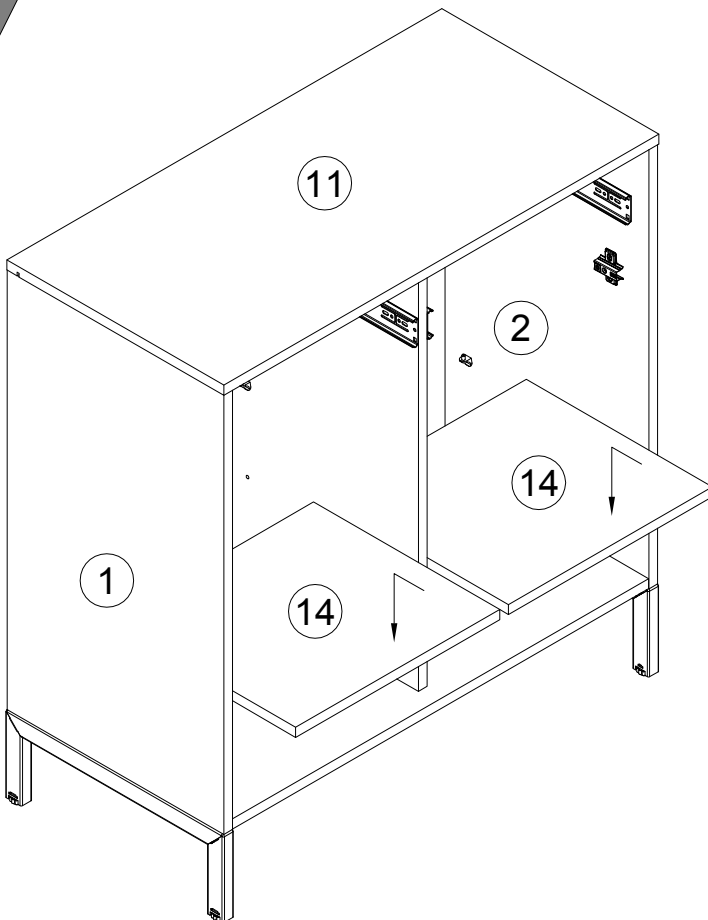
3x16


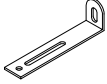





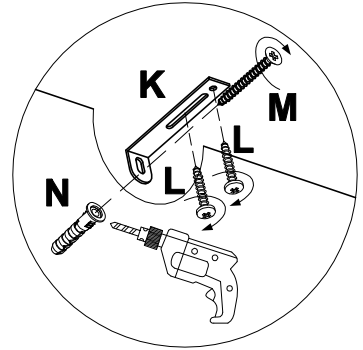
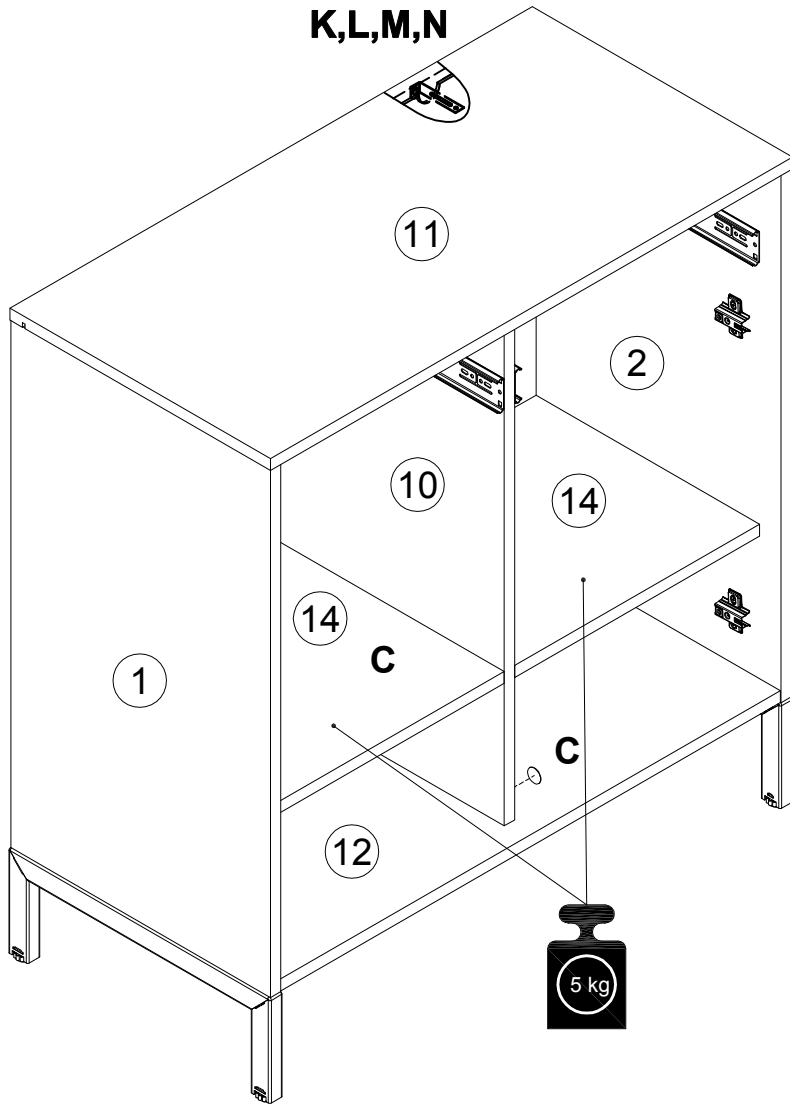
x12



15



C	20x0.5	K		L	3.5x16	M	4.5x45	N	8x40
100640		155999		000754		090185		013859	
	x14		x1		x2		x1		x1



x2

