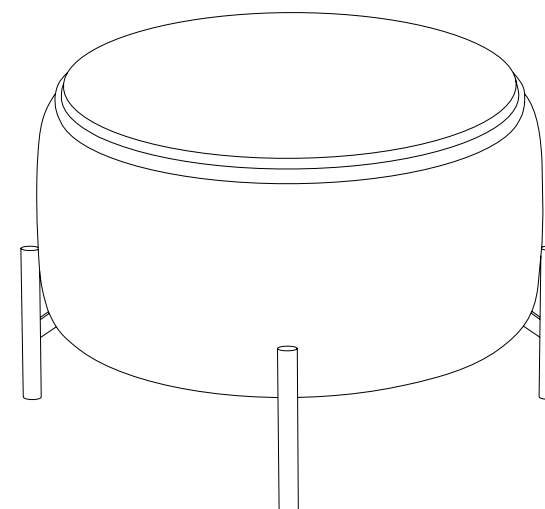


**Инструкция
по сборке журнальный стол-пуф
Matiss/Матисс
660x660x500**



EAC ТР ТС 025/2012 ГОСТ 16371-2014

Телефон горячей линии 8 800 200 40 90 | Звонки по России бесплатные
ASKONA.RU

Версия 1 от 17.01.2024

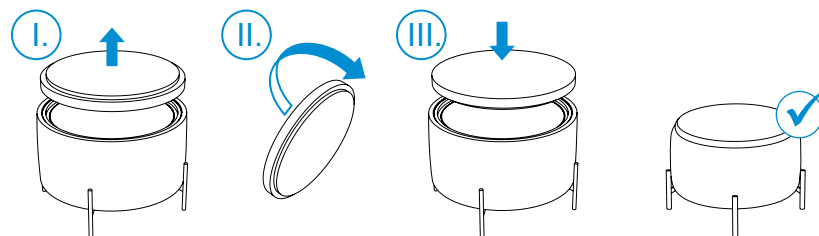
Стол



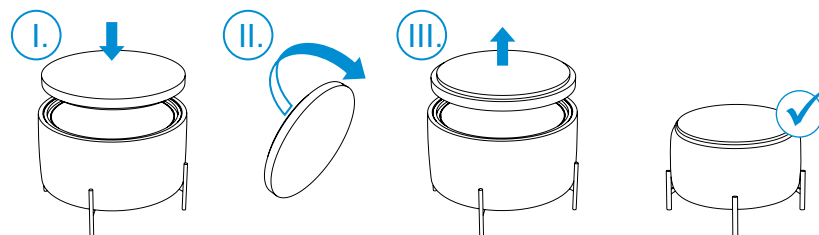
Пуф



Стол → Пуф



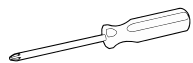
Пуф → Стол



Перед сборкой:

1. Проверьте вид и целостность деталей в упаковке. Претензии по их повреждению принимаются только у изделий БЕЗ следов сборки.
2. Сохраните упаковку до окончания сборки! При выявлении в процессе сборки брака и некомплектности изделия необходимо сохранять упаковку до момента выезда к Вам представителя торговой компании.
3. Проверьте количество деталей и фурнитуры по перечню комплектующей ведомости, разберите фурнитуру на группы. Предприятие-изготовитель оставляет за собой право вносить конструктивные изменения в изделие, заменять фурнитуру и метизы на аналогичные, не ухудшающие внешний вид и не влияющие на функциональные свойства изделия.
4. Соблюдайте порядок сборки, данный в этой инструкции! При не соблюдении инструкции по сборке и эксплуатации с компании-производителя снимаются гарантийные обязательства. Инструкции по сборке и эксплуатации необходимо сохранять на весь период эксплуатации изделия.
5. Перемещайте все детали бережно, без рывков, укладывайте устойчиво, избегайте их падений и ударов! Сборку изделия проводить на ровной поверхности.

Для сборки вам понадобится:



Крестовая отвертка

Комплектующая ведомость журнальный стол-пуф Matiss/Матисс 660x660x500

Номер упаковки	Наименование упаковки	Маркировка детали	Наименование детали, размер в мм	Количество деталей в упаковке, шт.	Изображение
1/1	Упаковка журнальный стол-пуф Matiss		Стол-пуф	1	
			Пакет фурнитуры	1	
			Инструкция по сборке	1	
			Паспорт по эксплуатации	1	
	Пакет фурнитуры	FMP109	Винт 6*16 DIN 7985	12	
		FOS007	Подпятник самокл фетр D17 чрн	4	
		FRS057	Опора металл 235/135 черная D16 10*10	4	

1.

