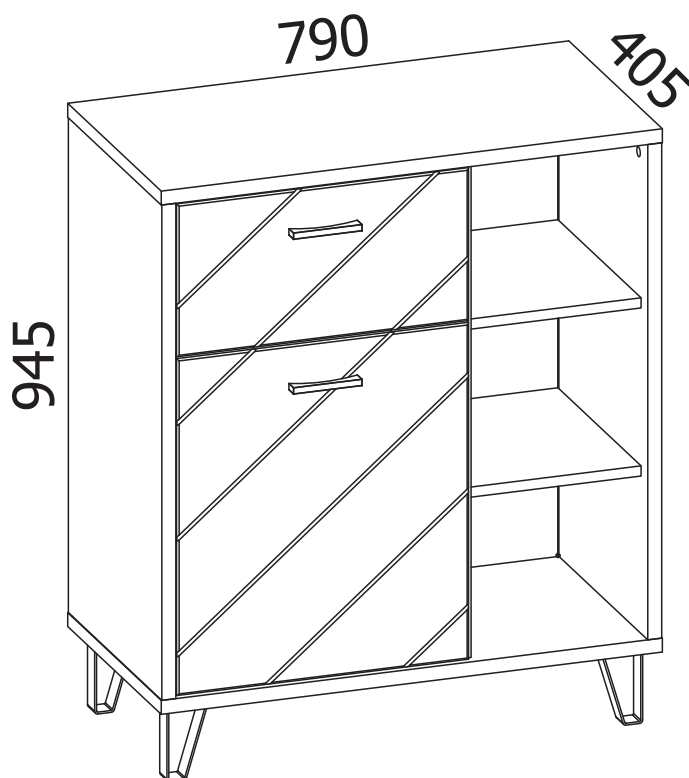




# askona

ТЕРРИТОРИЯ ЗДОРОВОГО СНА

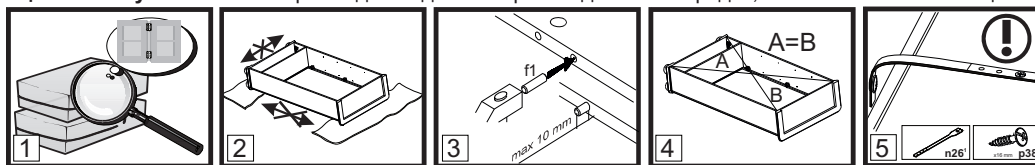
## Инструкция по сборке тумба однодверная с ящиком Agira (Агира) 079\*095\*041 Гикори кингстон+Белый блеск



ТР ТС 025/2012 ГОСТ 16371-2014  
Декларация о соответствии ЕАЭС № ВУ/112 11.01. ТР025 018.01 01958 от 18.05.2023 г.,  
действительна до 17.05.2028 г. включительно.

Телефон горячей линии 8 800 200 40 90 | Звонки по России бесплатные  
[ASKONA.RU](https://askona.ru)

**ВНИМАНИЕ!** Перед началом сборки изделия просим ознакомиться с инструкцией по сборке, а также с рекомендациями по эксплуатации и обслуживанию. Сборка изделия должна производиться в порядке, изложенном в настоящей инструкции.



- ВНИМАНИЕ!** Не начинайте сборку изделия, если вы обнаружили дефекты или повреждения.
- Во время сборки детали необходимо разложить на ровной, мягкой и чистой поверхности.
- В отверстия диаметром 8 мм, находящиеся на торцах деталей, вбить деревянные шканты **f1**.
- Положить корпус изделия фасадными кромками вниз на ровную поверхность и выровнять его, измеряя рулеткой расстояния между противоположными углами по диагонали. Расстояния должны быть равными.
- Прикрепить изделие к стене, согласно инструкции сборки. Неправильное прикрепление мебели может привести к ее опрокидыванию.

**Пояснения / описание возможных указаний, используемых в инструкции по сборке**

Номер детали	Код детали	Размеры, мм	Количество, шт	Номер пачки
A	B	C	D	E

Еврошуруп вкрутить так, чтобы он не выступал выше поверхности детали.

- §1** Первый этап сборки состоит в оснащении деталей соответствующей фурнитурой, согласно нижеследующих рисунков. Символы **①** обозначают те места, на которые следует обратить особое внимание при сборке. **Фурнитура находится в пачке с маркировкой «ФУРНИТУРА».**
- §2** Регулировочный винт регулирует открывание откидной двери (вкручивание винта облегчает опускание двери)
- §3** Прикрепить изделие к стене. Ненадлежащее крепление изделия грозит его падением (отрывом) во время эксплуатации. **ВНИМАНИЕ!** Крепление изделия может проводить только специалист. Перед началом крепления изделия необходимо убедиться, можно ли к данной стене крепить мебель, подобрать соответствующий крепежный дюбель, проверить качество и прочность крепления.
- §4** Установить шкаф верхний на верхний щит соответствующего изделия и закрепить при помощи металлической пластины **n52** и шурупов **p2**. Ненадлежащее крепление изделия грозит его падением (отрывом) во время эксплуатации.
- §5** Собрать изделие в соответствии с приведенными ниже рисунками при помощи указанной фурнитуры и/или соединительных элементов.
- §6** **ВНИМАНИЕ!** Выполнять операцию следует очень осторожно, чтобы не повредить детали изделия.
- §7** Регулировка деталей.
- §8** При проведении операции будьте внимательны и осторожны, так как чрезмерное усилие при креплении стекла или зеркала может привести к его поломке.
- §9** **ВНИМАНИЕ!** Неосторожное использование изделия может привести к опрокидыванию.
- §10** Дополнительный элемент (опция).
- §11** Средний щит стола необходимо поместить между раздвинутых щитов (крышек) рабочей поверхностью вверх.
- §12** Рекомендованный размер матраса.
- §13** **ВНИМАНИЕ!** Необходимо закрепить изделие с помощью фиксирующей ленты, которая является обязательным элементом для безопасной эксплуатации изделия.
- §14** Возможность установки дверей с правой или левой стороны изделия.
- §15** **ВНИМАНИЕ!** Во время закрывания откидной двери в последней фазе движения придерживайте дверь, так как из-за неконтролируемого опускания есть вероятность повреждения детали.
- §16** Видимые эксцентриковые стяжки необходимо закрыть заглушками.
- §17** **ВНИМАНИЕ!** Неосторожное использование изделия может привести к опрокидыванию.
- §18** **ВНИМАНИЕ!** Детали, оклеенные глянцевыми пленками, имеют защитную пленку, которую необходимо снять после монтажа детали. Поверхность этих деталей можно чистить не раньше, чем через 4 недели после монтажа.
- §19**

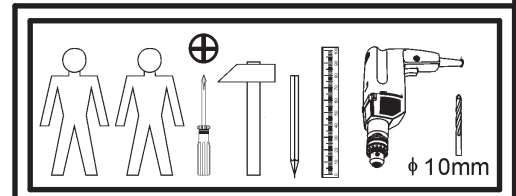
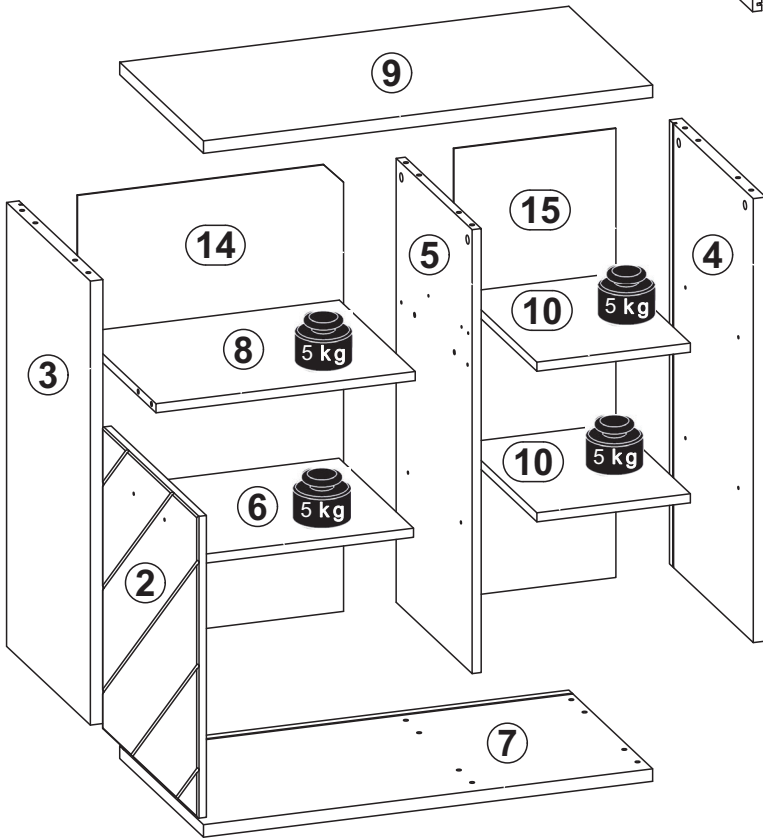
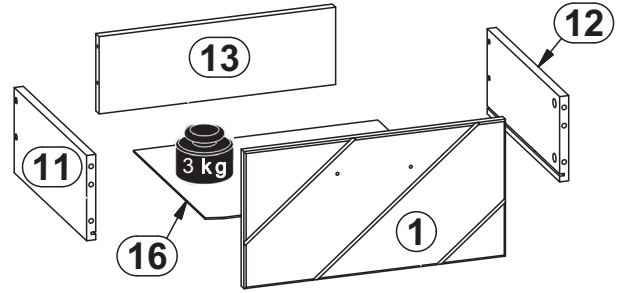
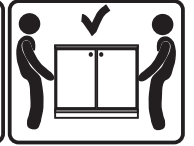
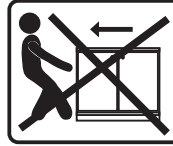
**Рекомендации по эксплуатации и обслуживанию**

Качество и комплектность изделия рекомендуется проверять в магазине при покупке в распакованном виде.  
 В процессе эксплуатации изделия необходимо периодически затягивать ослабленные винтовые соединения, а также эксцентриковые стяжки.  
 Изделие предназначено для оборудования интерьера жилых комнат в помещениях с относительной влажностью воздуха от 45 до 70%.  
 Во избежание коробления деталей и изменения цвета изделия следует избегать установки мебели на прямых солнечных лучах. В случае установки изделия мебели в непосредственной близости от нагревательных и отопительных приборов ее поверхности во время эксплуатации должны быть защищены от нагрева. Температура нагрева элементов мебели не должна превышать +40 °С.  
 При эксплуатации мебельной продукции необходимо исключить попадание воды и иных жидкостей на элементы изделий мебели. При монтаже моек, раковин в изделиях мебели для кухни должна быть предусмотрена их гидроизоляция в местах контакта с поверхностью корпуса изделия мебели.  
 В случае необходимости перемещения изделия по квартире перед его перестановкой, необходимо полностью освободить его от груза. Рекомендуется перед перестановкой вынуть выдвижные ящики и переставные полки. Во избежание поломки имеющихся опор, передвигание производить приподнимая изделие над уровнем пола.  
 Удаление пыли с изделий следует производить слегка влажной мягкой салфеткой.  
 При эксплуатации изделий набора **ЗАПРЕЩАЕТСЯ**:  
 - в процессе сборки и эксплуатации изделий набора становиться ногами на горизонтальные щиты (полки), основание кровати;  
 - перемещать изделия держа за верхние щиты;  
 - применять химические чистящие средства для уборки мебели.

**Гарантии изготовителя**

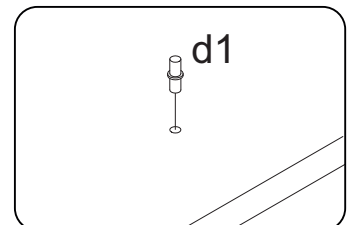
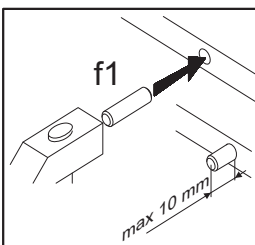
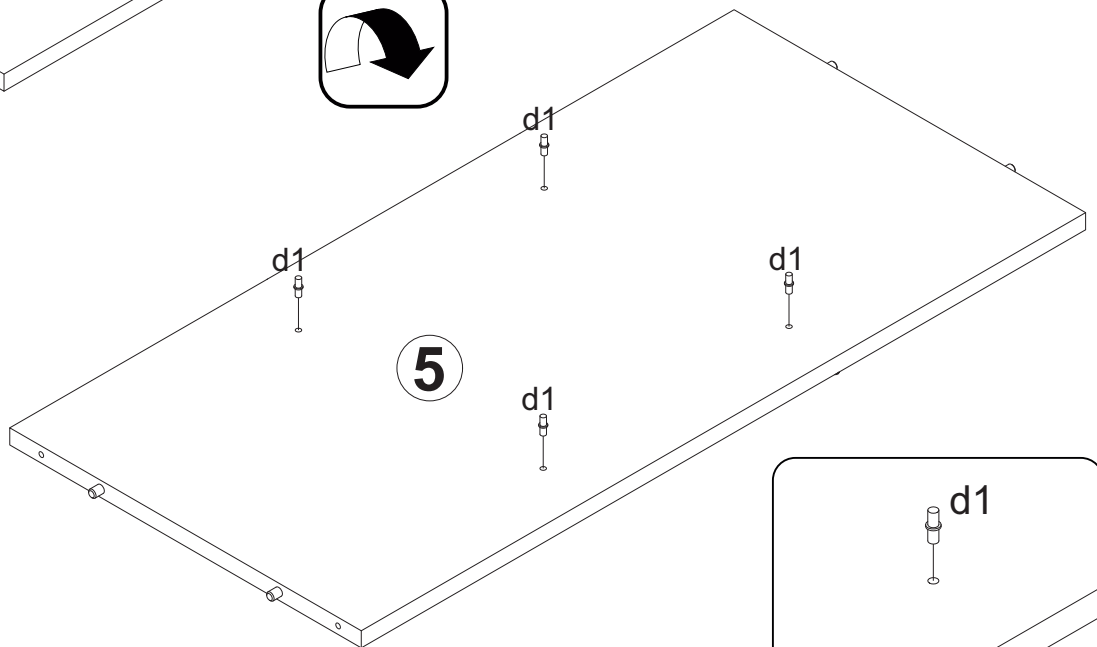
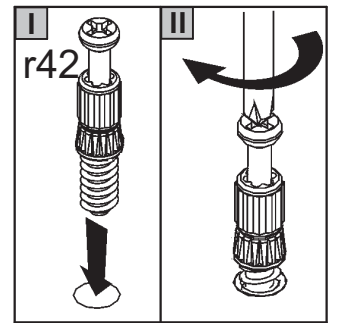
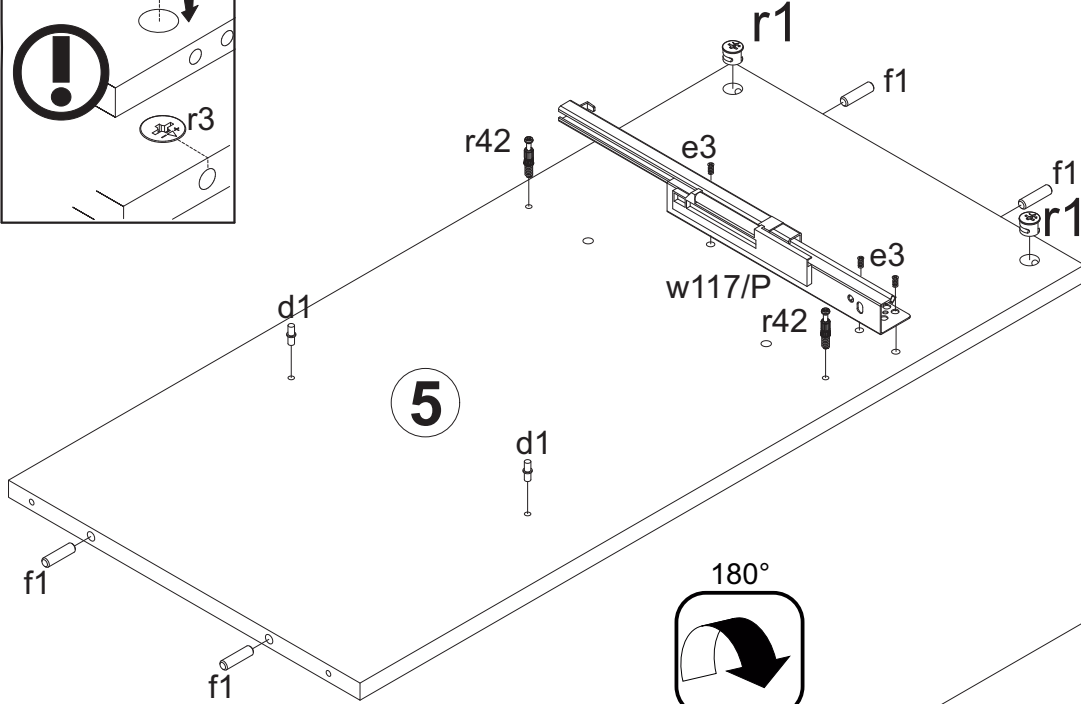
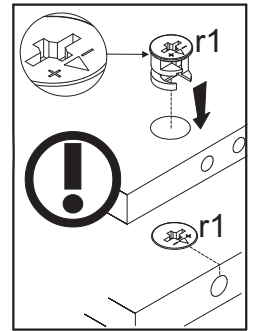
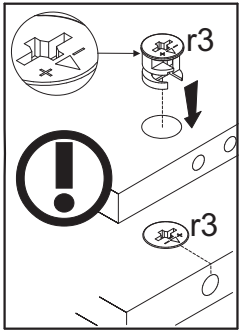
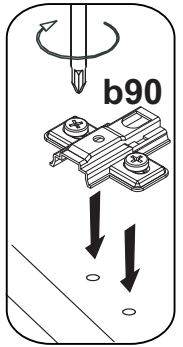
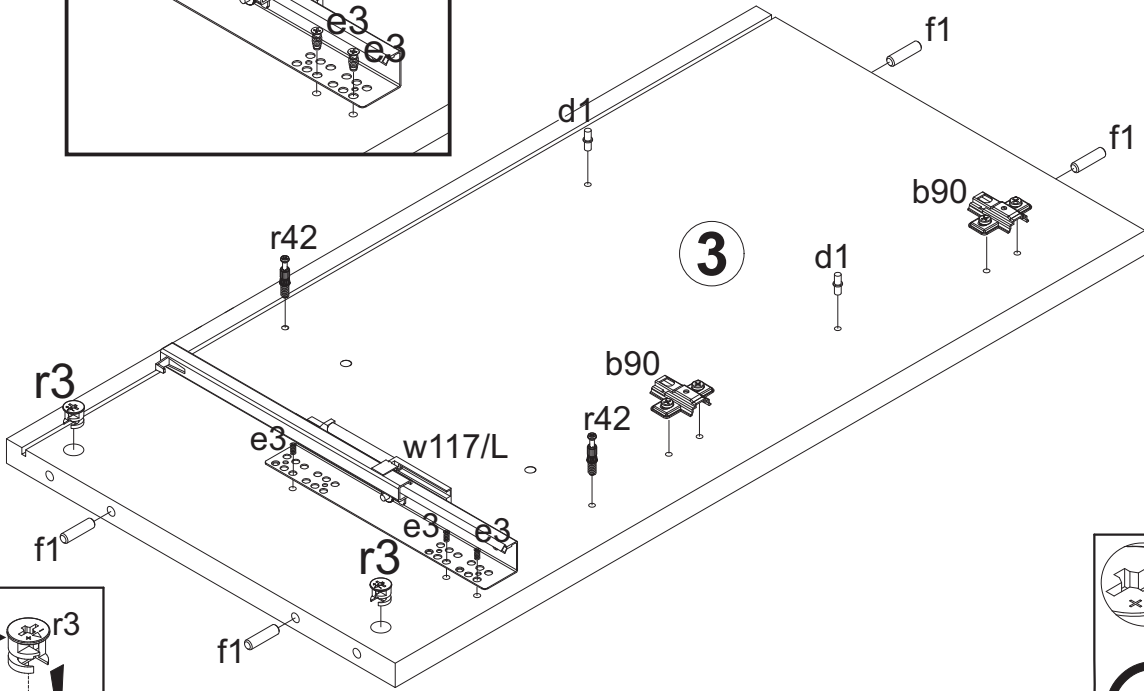
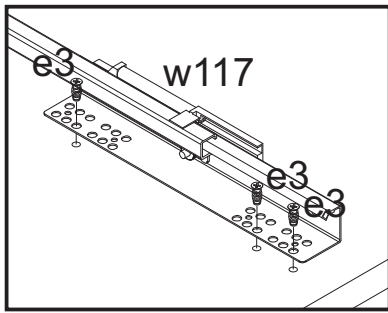
- Гарантийный срок эксплуатации изделия - 24 месяца (для изделий для лежания и сидения - 18 месяцев) со дня продажи магазином. В период гарантийного срока изготовитель гарантирует ремонт изделий или их замену, если потребителем не нарушены правила эксплуатации.
- Претензии предъявляются потребителем непосредственно в торгующую организацию, в которой была приобретена мебель, предъявив настоящую "Инструкцию по сборке" и копию товарного чека.
- Срок службы мебели - 5 лет.

A	B	C			D	E
1	B211-013	460	241	16	1	1/1
2	B211-009	460	531	16	1	1/1
3	B211-109	781	405	22	1	1/1
4	B211-110	781	405	22	1	1/1
5	B211-111	781	367	16	1	1/1
6	B211-209	790	405	22	1	1/1
7	B211-210	790	405	22	1	1/1
8	B211-305	456	367	16	1	1/1
6	B211-306	455	360	16	1	1/1
10	B211-307	270	360	16	2	1/1
11	B211-505	350	150	16	1	1/1
12	B211-506	350	150	16	1	1/1
13	B211-508	416	136	16	1	1/1
14	B211-906	790	468	2,5	1	1/1
15	B211-907	790	285	2,5	1	1/1
16	B211-908	355	430	2,5	1	1/1
-	Фурнитура/Accessories				1	1/1

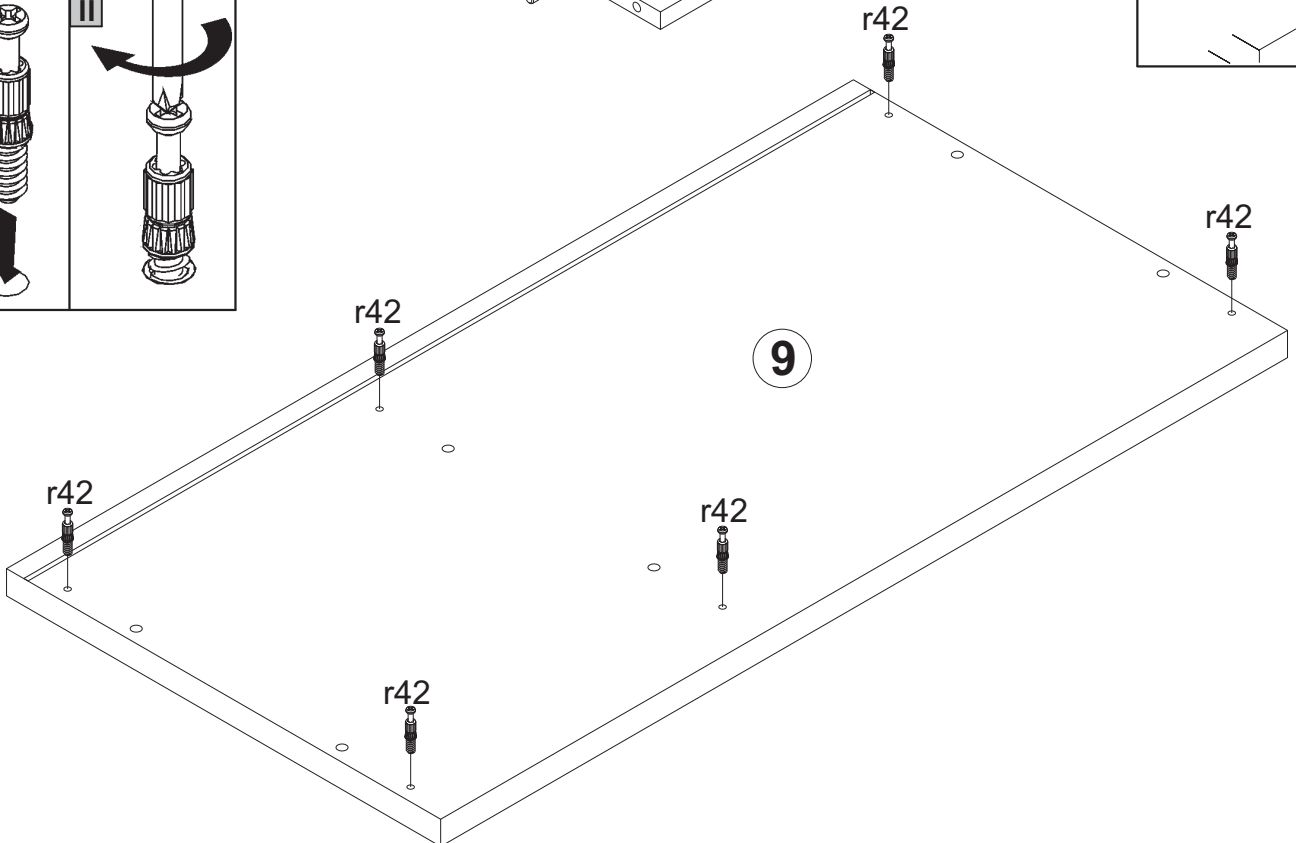
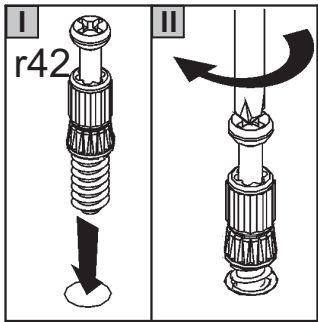
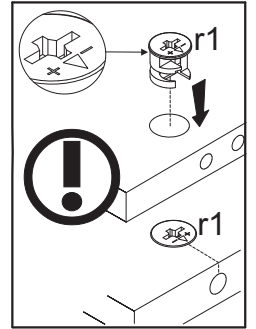
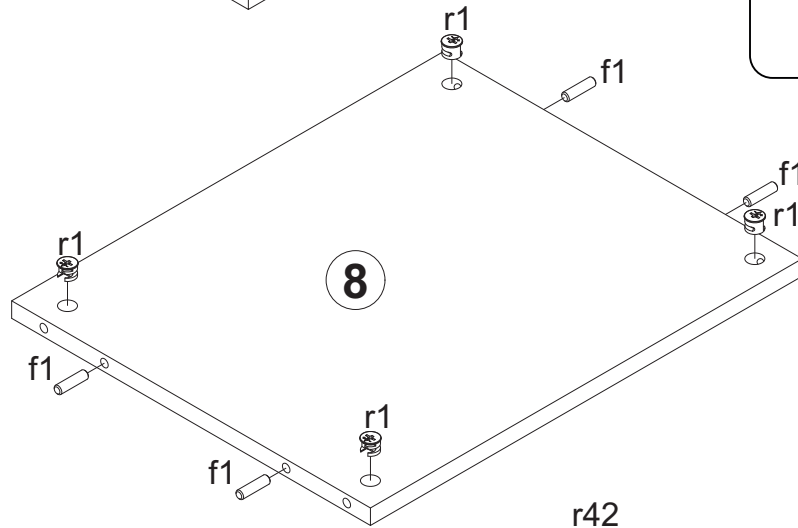
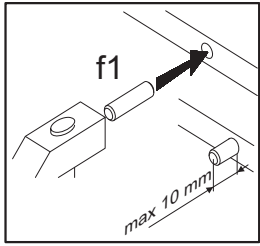
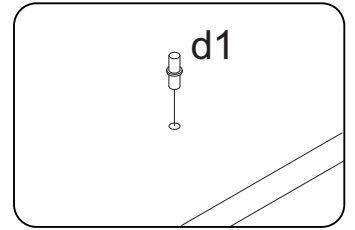
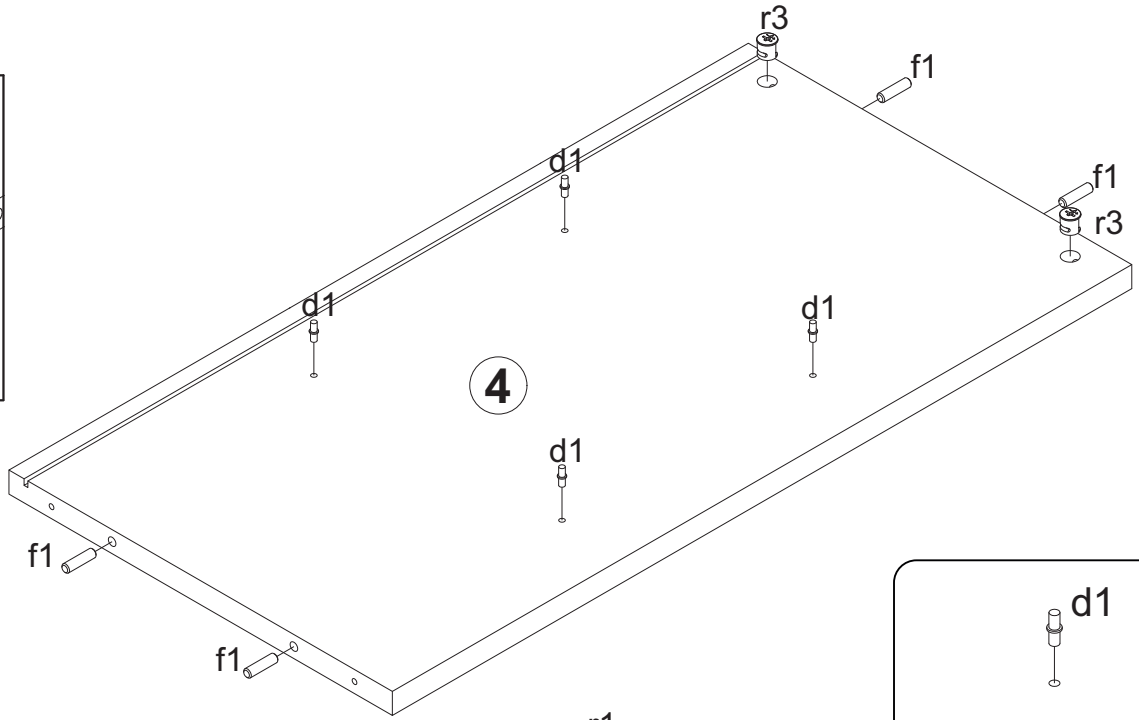
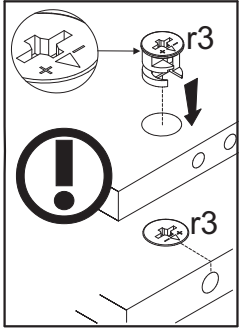


 Ø4,0x30mm p9	 a203	 b90	 e3	 d1	 cb7	 7x70mm e27	 Ø8x30 mm f1	 10x50mm f35	 Ø5x50mm p17	 Ø3,5x16mm p38	 Ø3,5x15mm p51	 7x50mm e1
 Ø15x12 mm #16 r1	 Ø15x15 mm #22 r3	 120mm nb1	 86x21x15/1,5mm n14/2	 20x13x3,5/1mm n108	 Ø5x50mm p17	 L-350mm p38	 L-350mm p51	 7x50mm e1	 L-350mm w117/L	 L-350mm w117/P	 z1	 z1
	x2	x2	x6	x12	x2	x6	x18	x1	x1	x32	x4	x4
	x4	x18	x4	x1	x4	x1	x32	x4	x1	x32	x4	x4
	x10	x4	x14	x12	x12	x1	x1	x1	x1	x1	x1	x1

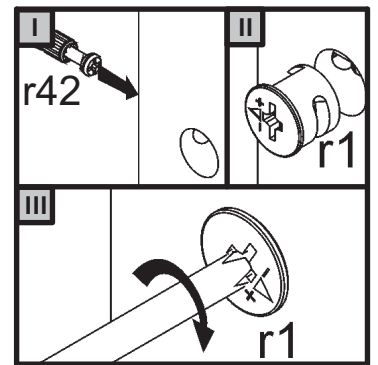
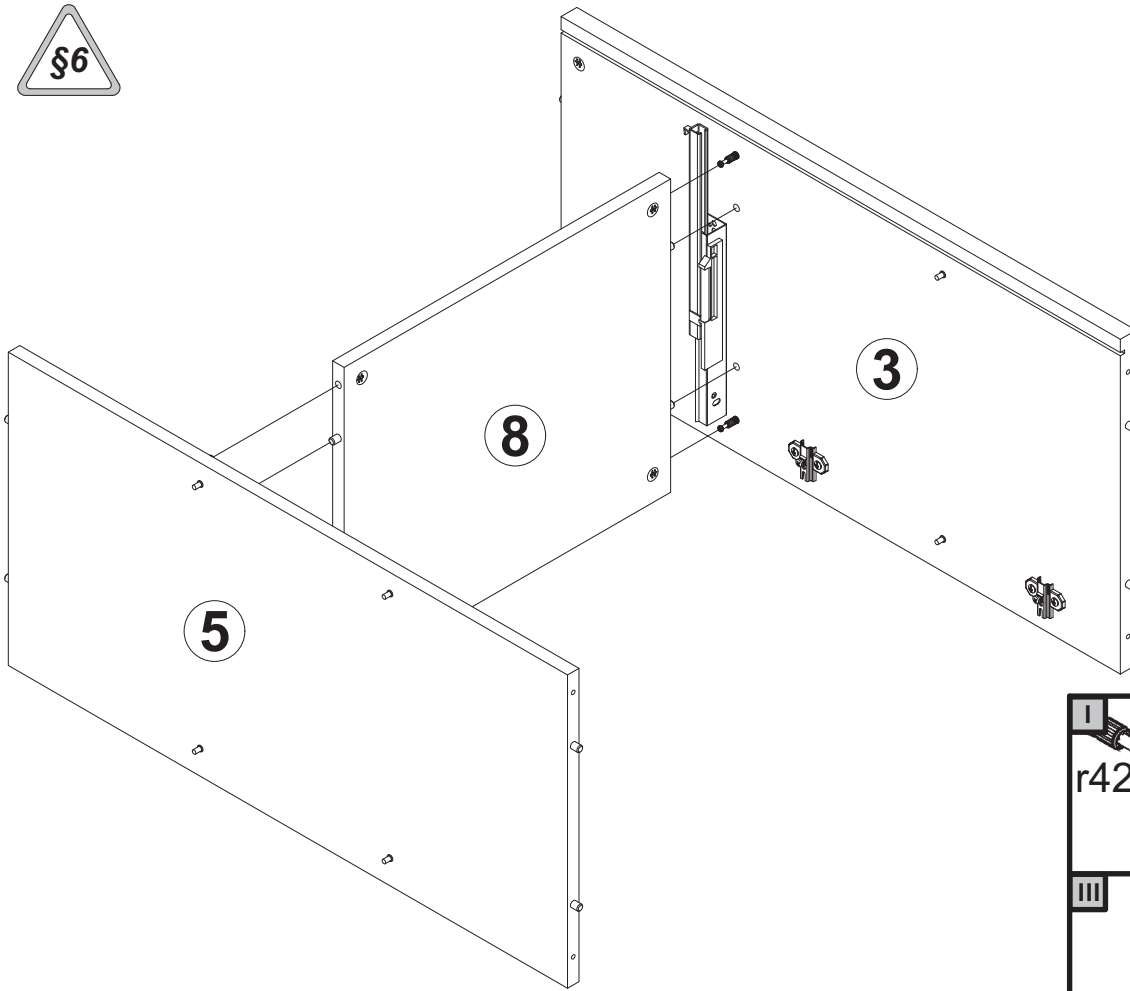
**1** §2



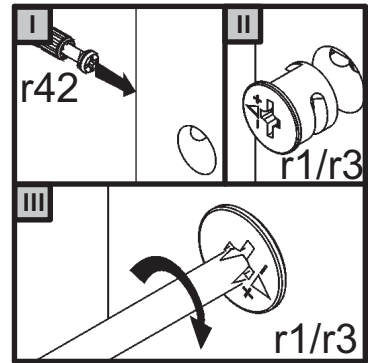
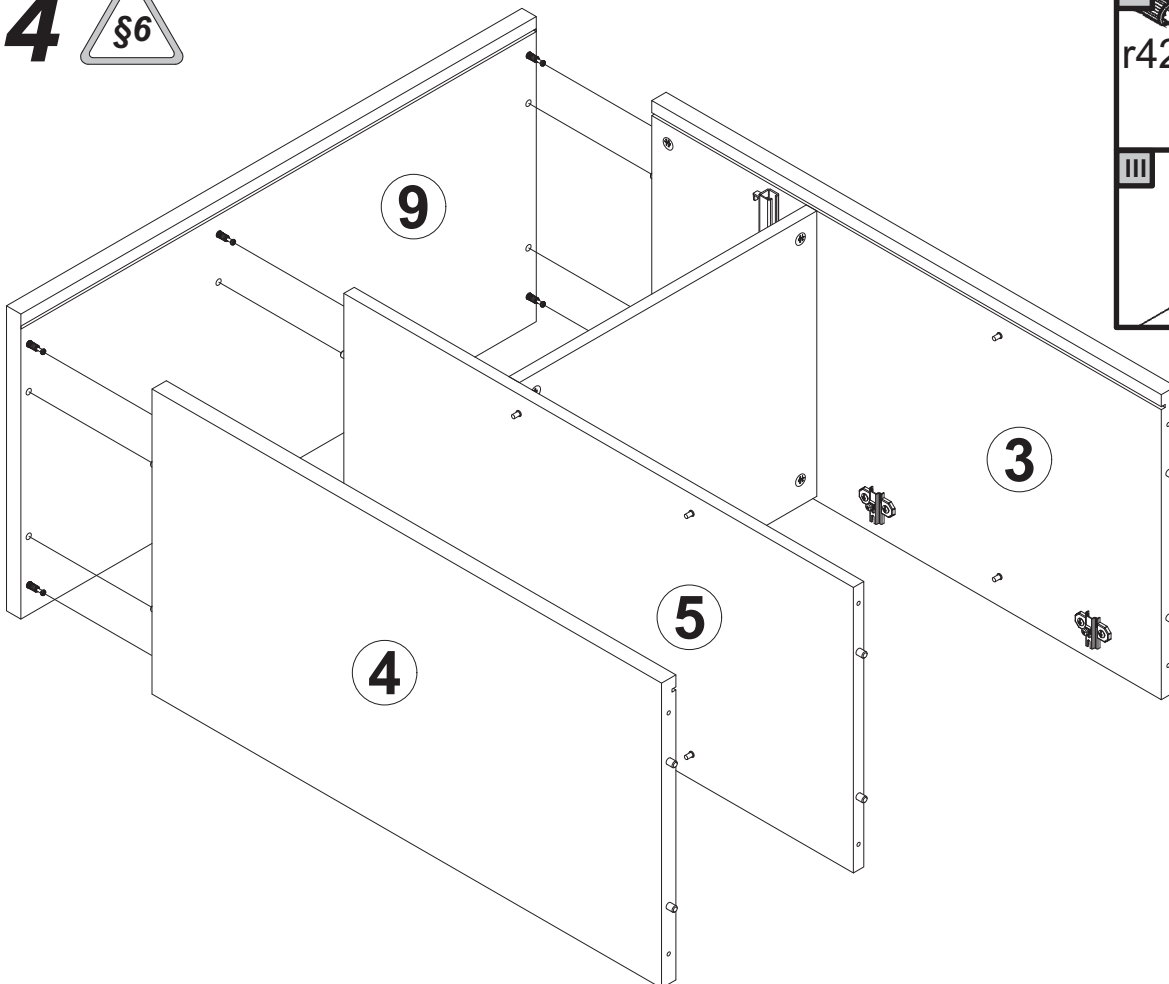
# 2



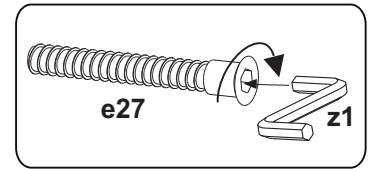
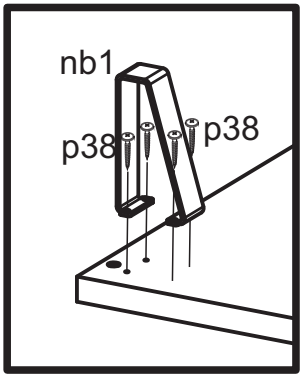
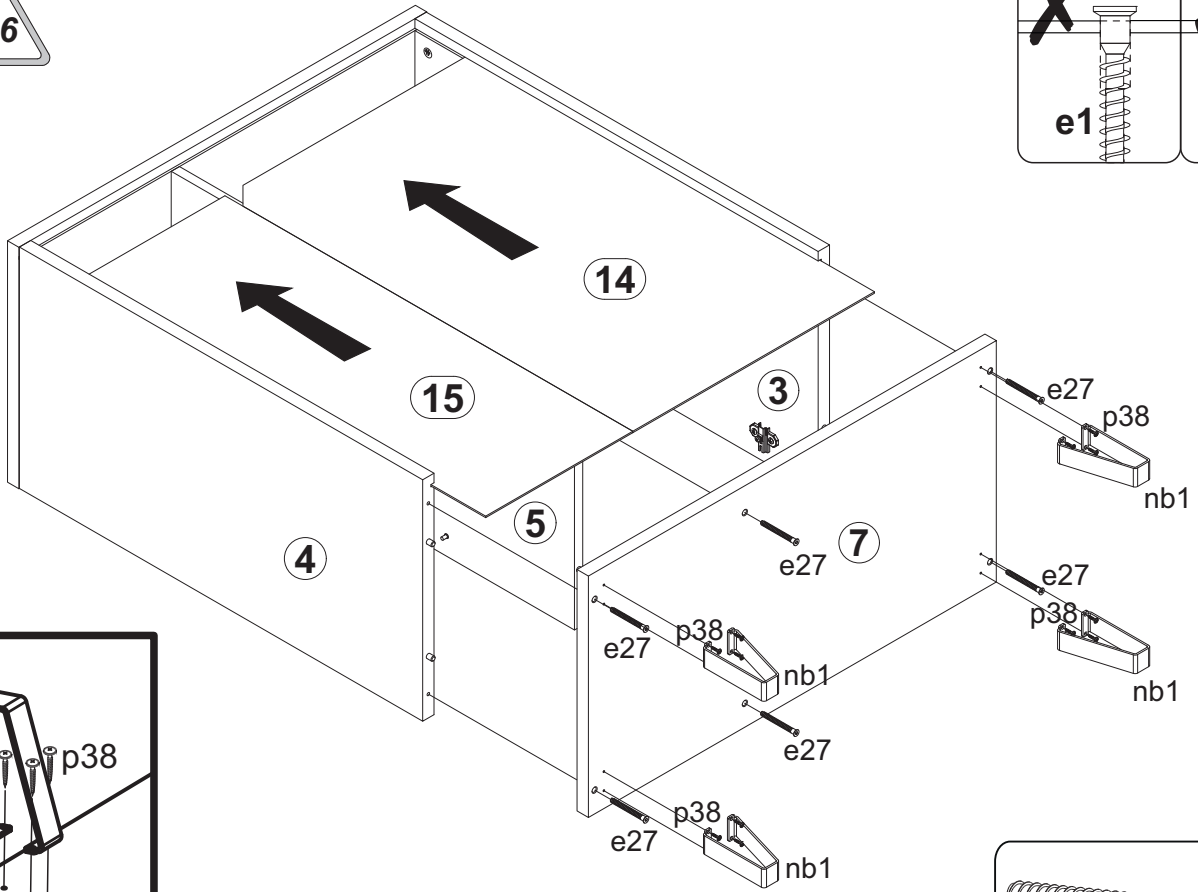
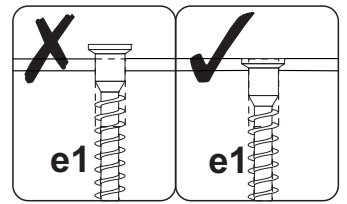
**3** §6



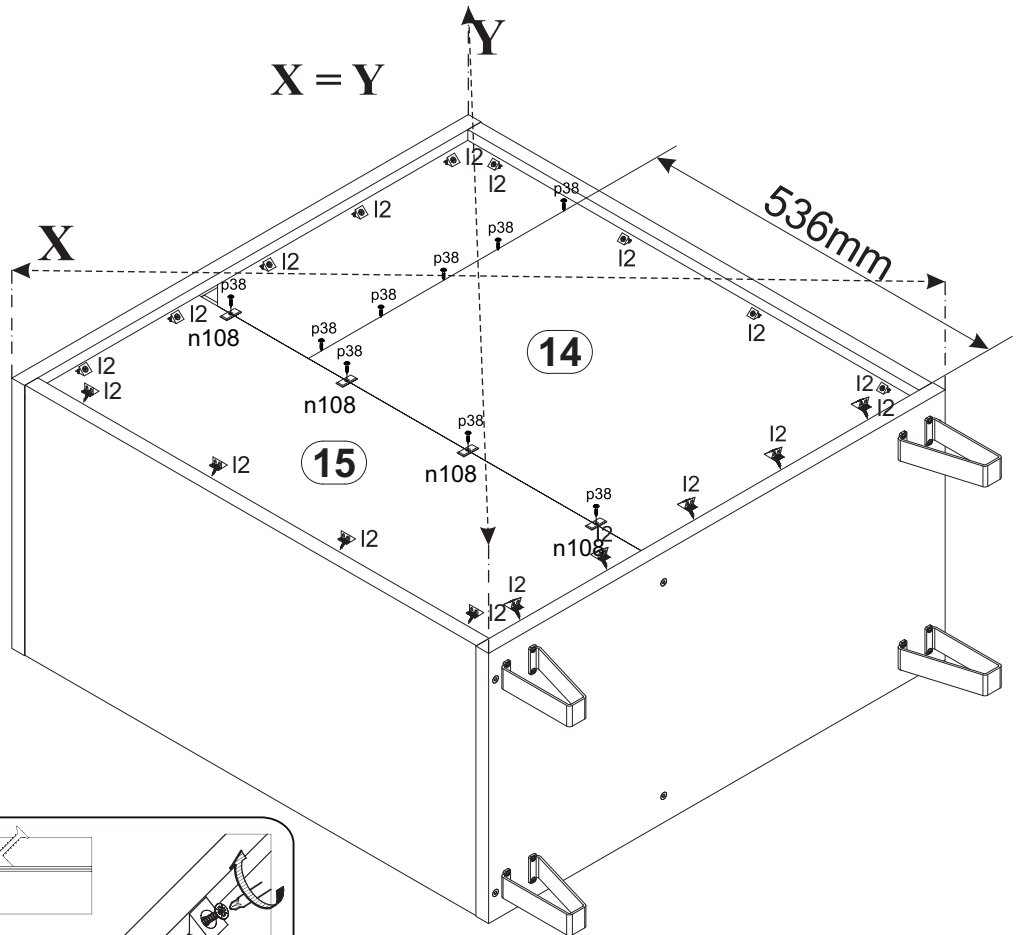
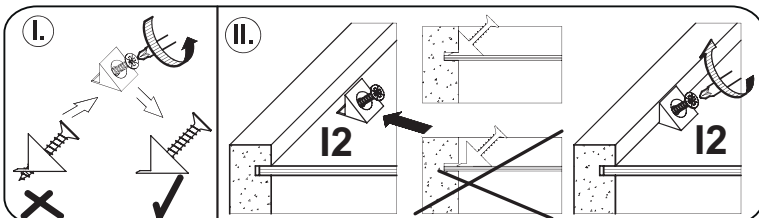
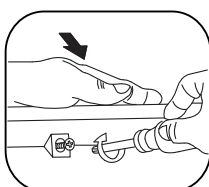
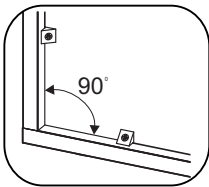
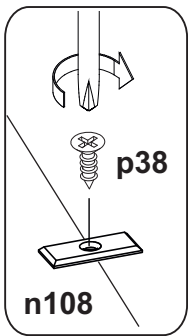
**4** §6



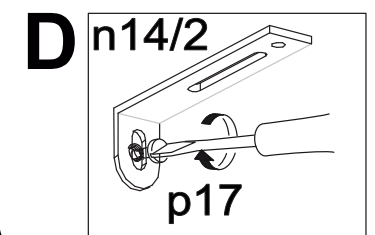
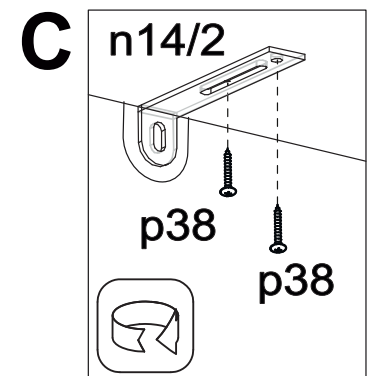
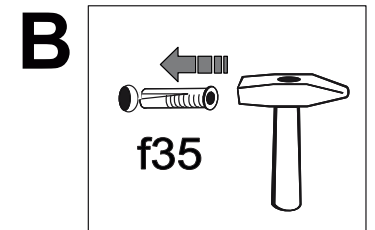
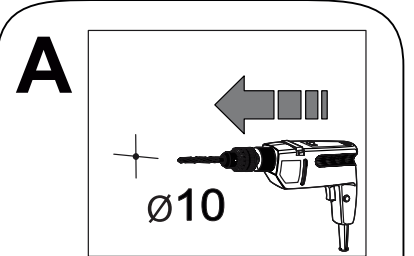
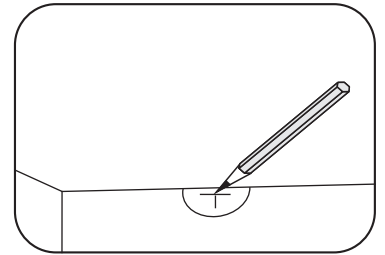
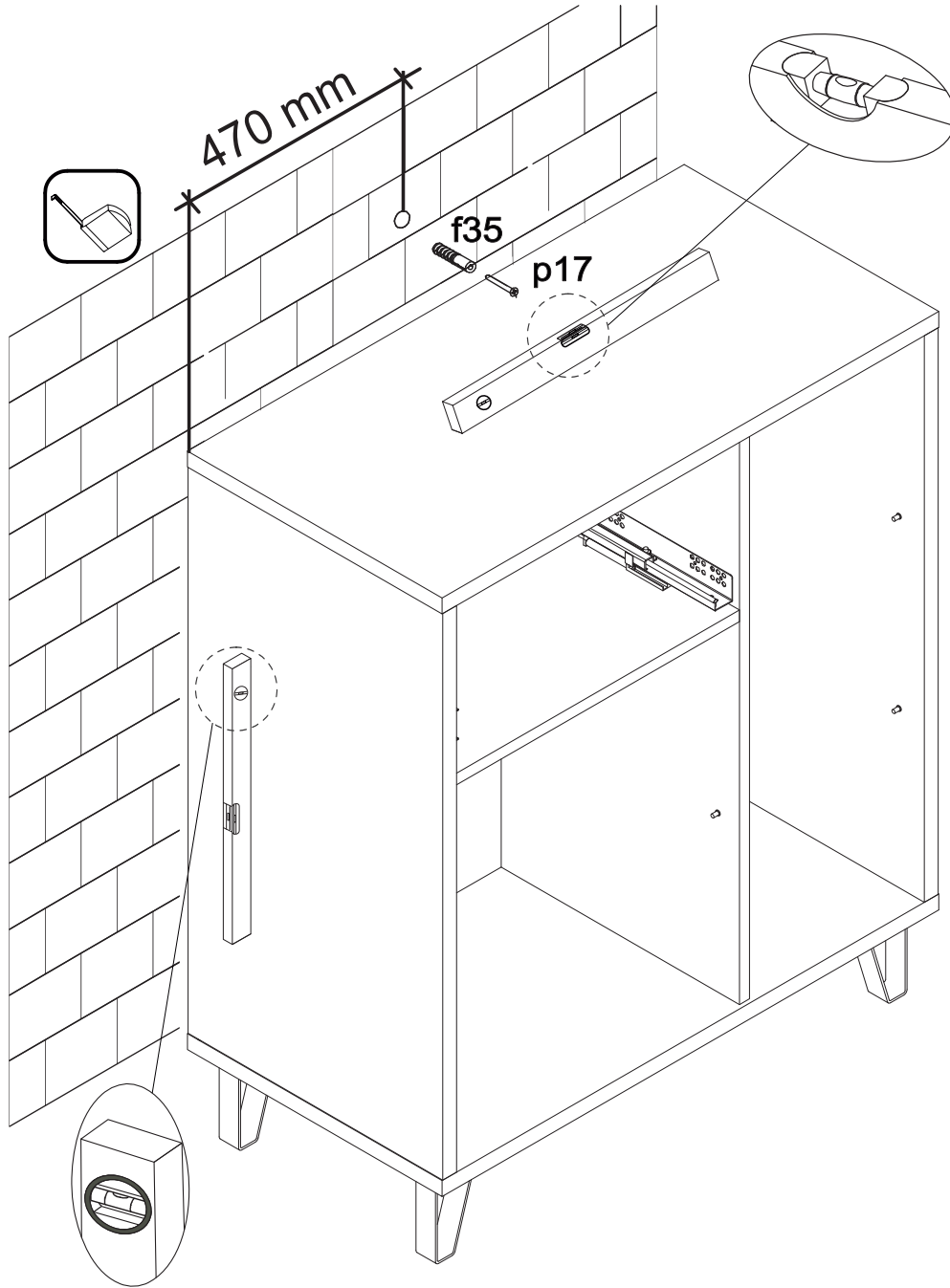
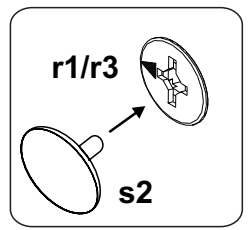
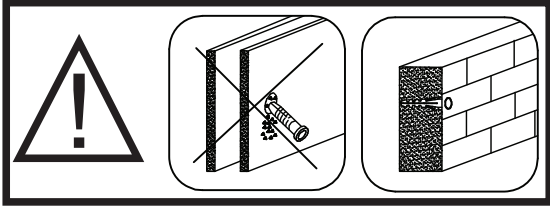
**5** §6



**6** §6

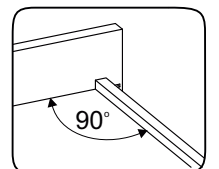
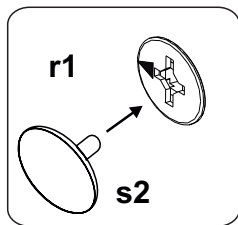
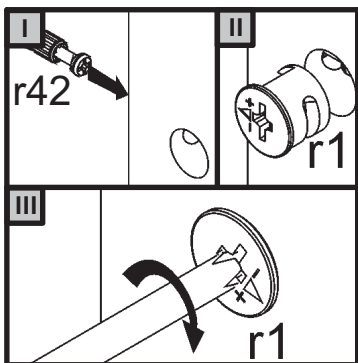
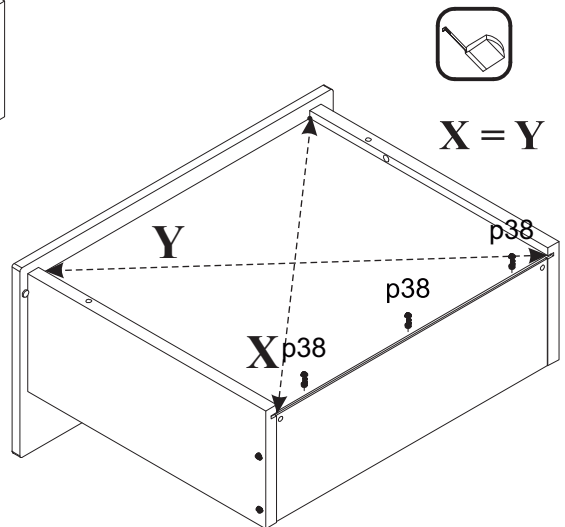
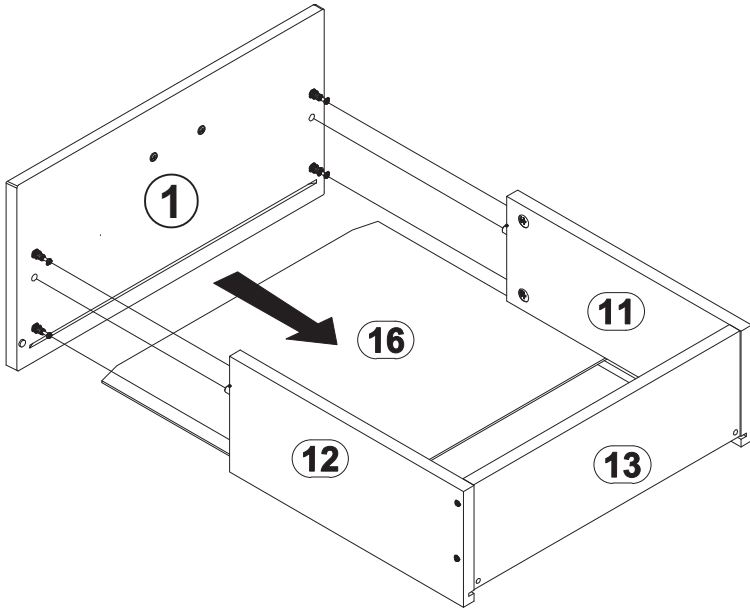
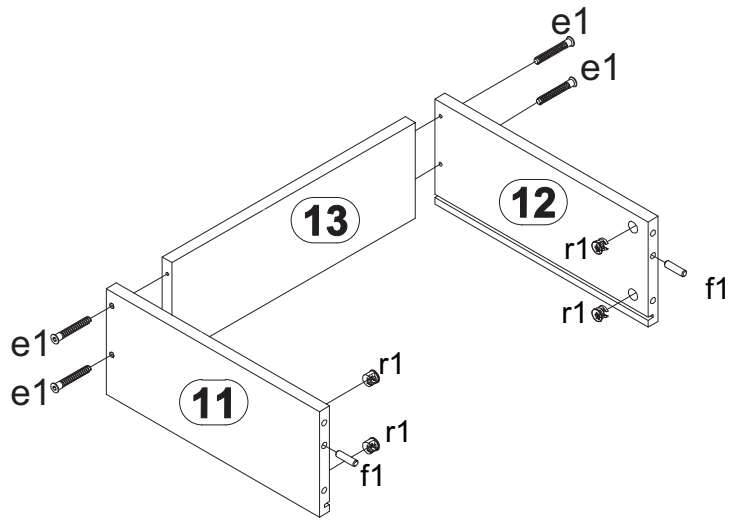
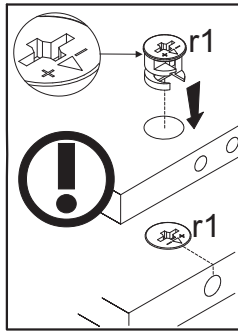
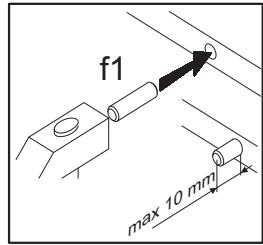
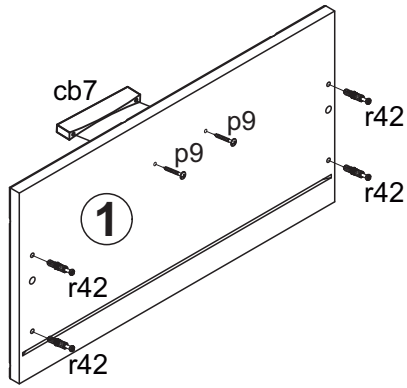
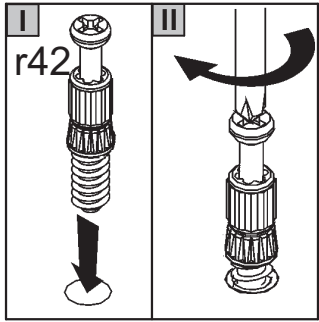


7 

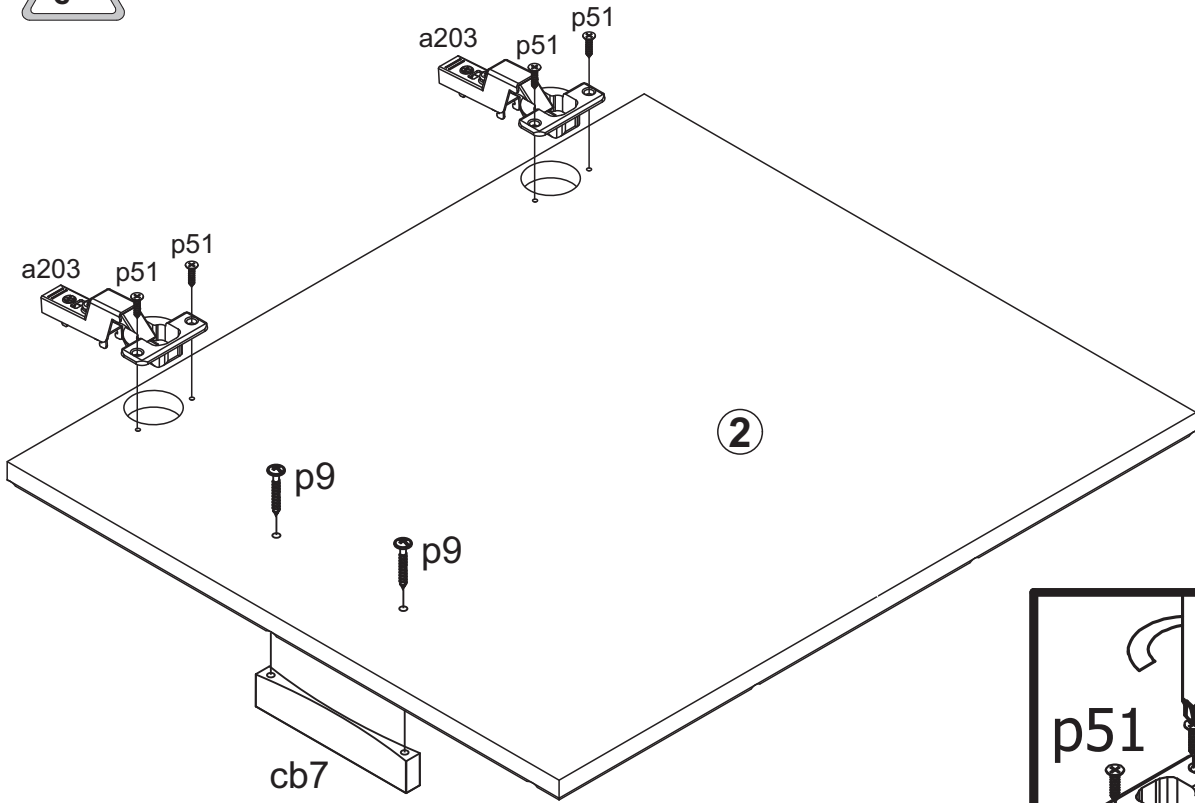




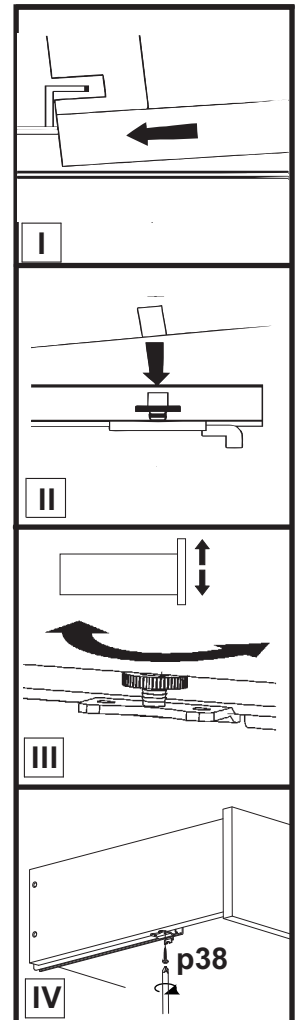
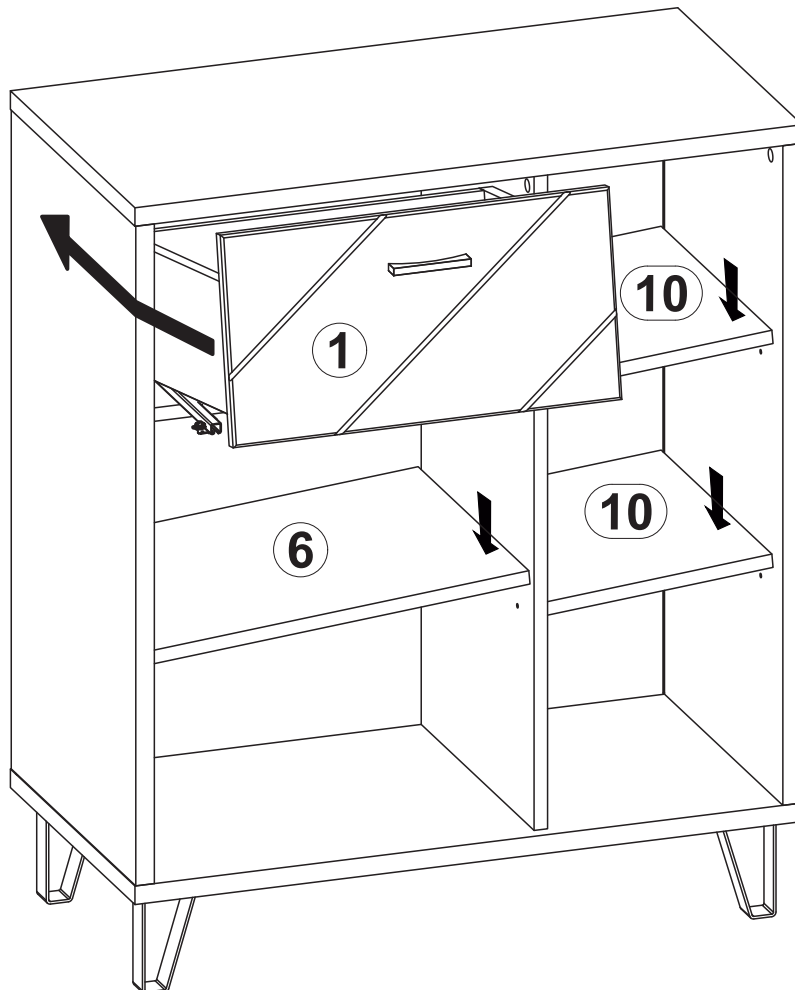
# 8



# 9



# 10



# 11

