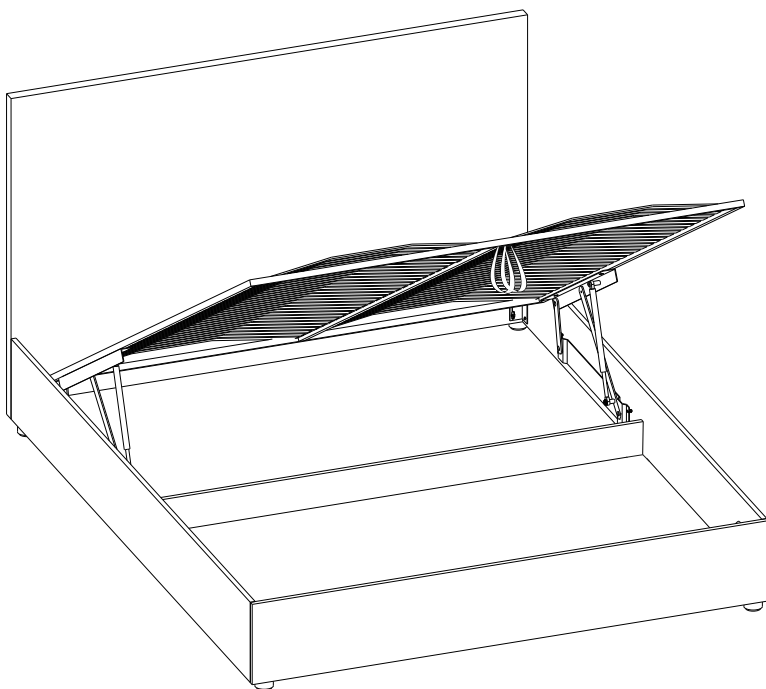


Инструкция по сборке мебели
Instructions for furniture assembling

Кровать с подъемным механизмом
с царгами типа 040-K

Bed with lifting mechanism
with side bars type 040-K



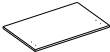

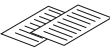





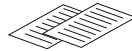


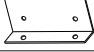

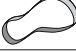


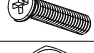

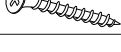
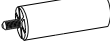
Изготовитель: ООО «Литвуд»

Кровать соответствует ТР ТС 025/2012, Гост 19917-2014

Manufacturer «Litwood» Ltd.

The bed is in full compliance with GOST (Russian National Standard) 19917-2014

Комплектовочная ведомость кровати

Упаковка	Деталь	Артикул	Наименование	Количество
Упаковка №1		K01	Спинка	1
		K05	Дно бельевого ящика (*может иметь отдельную упаковку)	1
			Инструкция по эксплуатации (паспорт)	1
			Образец ткани (вшит в чехол царг)	1
Упаковка №2		K02	Боковая царга	2
		K03	Средняя царга	1
		K04	Средняя траверса	1
		K24	Комплект реек в зависимости от размера кровати	4
			Инструкция по сборке	1
Упаковка №2 Пакет с Фурнитурой		КФ81	Подпятник самокл. 20x20	14
		КФ23	Уголок мебельный 140*140*90	4
		КФ20	Уголок 30*52 L-120 овал черный	4
		КФ19	Полка металлическая 50*100*25	4
		K06	Ручка-хлястик	2
		КФ12	Шайба 6*1,6	4
		КФ01	Винт М6*20	32
		КФ57	Винт М6*25	8
		КФ11	Гайка М6	4
		КФ08	Саморез 3,8*32	22
			Ножи модификация ножек зависит от модели кровати представленной в качестве образца в салоне или на сайте (см. комплектовочную ведомость ножек)	1 комп

Комплектовочная ведомость кровати



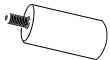


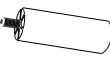


Упаковка	Деталь	Артикул	Наименование	Количество
Упаковка №3		P01	Кроватное основание	1
		PФ10	Подъемный механизм	1 комп
		PФ17	Газовые амортизаторы	2
		PФ14	Матрасодержатели (*могут быть разной конфигурации)	2
		PФ31		2
		PФ101	Винт M6*16	8
		PФ01	Болт M8*45 шляпка	4
		PФ07	Шайба M8	4
		PФ06	Гайка M8	4



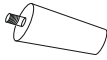



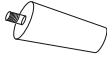











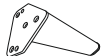



Модификация ножек зависит от модели кровати, представленной в качестве образца в салоне или на сайте.

***Вид комплектации отражен на этикетке пакета с фурнитурой**









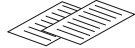


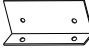






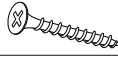
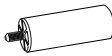
Комплектовочная ведомость ножек

Упаковка	Деталь	Артикул	Наименование	Количество
Вариант комплектации ножек №1		КФ56	Опора D38*32 черн.	4
		КФ08	Саморез 3,8*32	4
Вариант комплектации ножек №2		КФ77	Ножка для кроватей h-100 хром	4
		КФ39	Гайка M8	4
		КФ40	Шайба M8	4
Вариант комплектации ножек №3		КФ54	Ножка для кроватей хром h-150 (шп.8 мм)	4
		КФ39	Гайка M8	4
		КФ40	Шайба M8	4






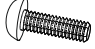



Комплектовочная ведомость ножек

Упаковка	Деталь	Артикул	Наименование	Количество
Вариант комплектации ножек №4		КФ130	Опора дер конусная 60*45*120 бел дуб шп М8	4
		КФ40	Шайба М8	4
		КФ144	Гайка М8	4
		КФ81	Подпятник самокл фетр 20*20	4
Вариант комплектации ножек №5		КФ129	Опора конусная h-150	4
		КФ40	Шайба М8	4
		КФ144	Гайка М8	4
		КФ81	Подпятник самокл фетр 20*20	4
Вариант комплектации ножек №6		КФ122	Опора дер h-100	4
		КФ40	Шайба М8	4
		КФ144	Гайка М8	4
		КФ81	Подпятник самокл фетр 20*20	4
Вариант комплектации ножек №7		КФ127	Опора дер h-150	4
		КФ40	Шайба М8	4
		КФ144	Гайка М8	4
		КФ81	Подпятник самокл фетр 20*20	4
Вариант комплектации ножек №8		КФ148	Опора чрн матовая	4
		КФ40	Шайба М8	12
		КФ39	Гайка М8	12
		КФ149	Болт М8*20	12

Packing list for the bed

Package	Part	Item	Name	Quantity
Package No1		K01	Backrest	1
		K05	Linen box bottom (*may be packed separately)	1
			Instructions for use (certificate)	1
			Fabric sample (sewed in the cover for sidebars)	1
Package No2		K02	Lateral sidebar	2
		K03	Intermediate sidebar	1
		K04	Intermediate crosspiece	1
		K24	The rails complete set depending on the bed size	8
			Assembly instructions	1
Package No2 Accessories pack		KΦ81	Glidw self-adhesive 20x20	14
		KΦ23	Furniture angle piece 140*140*90	4
		KΦ20	Fngle piece 30*52 L-120 oval black	4
		KΦ19	Metal shelf 50*100*25	4
		K06	Strap	2
		KΦ12	Washer 6*1.6	4
		KΦ01	Screw M6*20	22
		KΦ57	Screw M6*25	8
		KΦ11	Nut M6	4
		KΦ08	Screw self-fapping 3.8*32	22
			Legs Legs variant depends on a bed model that is represented as a sample in showroom or on the website. (See Legs Delivery list)	1 set



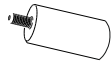





Packing list for the bed

Package	Part	Item	Name	Quantity
Package No3		P01	Bed base	1
		PФ10	Lifting mechanism	1 set
		PФ17	Gas shock absorbers	2
		PФ14	Mattress holders (*may be of different variant)	2
		PФ31		2
		PФ101	Screw M6*16	8
		PФ01	Bolt M8*45 (head)	4
		PФ07	Washer M8	4
		PФ06	Nut M8	4

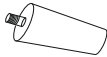





















Legs variant depends on bed model that is represented as a sample in showroom or on the website
Complete set is shown on the label of Accessories Pack

Packing set for legs

Package	Part	Item	Name	Quantity
Legs complete set No1		КФ56	Leg d38*32 black	4
		КФ08	Screw self-tapping 3,8*32	4
Legs complete set No2		КФ77	Leg for beds chrome h-100	4
		КФ39	Nut M8	4
		КФ40	Washer M8	4
Legs complete set No3		КФ54	Leg for beds chrome h-150 (pin 8mm)	4
		КФ39	Nut M8	4
		КФ40	Washer M8	4

Packing set for legs

Package	Part	Item	Name	Quantity
Legs complete set No4		KФ130	Leg wooden conical 60*45*12 veneer oak pin M8	4
		KФ40	Washer M8	4
		KФ144	Nut M8	4
		KФ81	Glide self adhesive felt 20x20	4
Legs complete set No5		KФ129	Leg conical h-150	4
		KФ40	Washer M8	4
		KФ144	Nut M8	4
		KФ81	Glide self adhesive felt 20x20	4
Legs complete set No6		KФ122	Leg wooden h-100	4
		KФ40	Washer M8	4
		KФ144	Nut M8	4
		KФ81	Glide self adhesive felt 20x20	4
Legs complete set No7		KФ127	Leg wooden h-150	4
		KФ40	Washer M8	4
		KФ144	Nut M8	4
		KФ81	Glide self adhesive felt 20x20	4
Legs complete set No8		KФ148	Leg black matte	4
		KФ40	Washer M8	12
		KФ39	Nut M8	12
		KФ149	Bolt M8*20	12

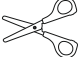
Перед сборкой:

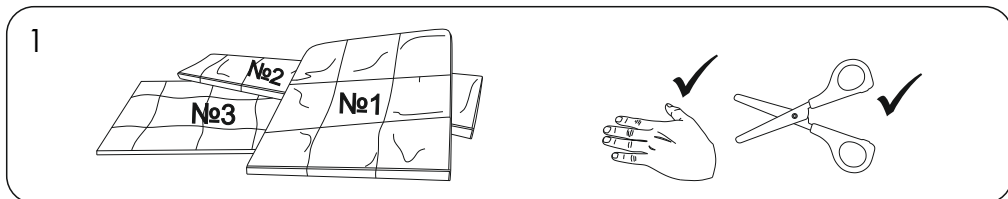
- 1. Все детали осмотреть до сборки на отсутствие повреждений.** Претензии по ним на собранном изделии не удовлетворяются изготовителем. Упаковку необходимо сохранять до окончания сборки.
- 2. При выявлении в процессе сборки брака и некомплектности изделия необходимо сохранять упаковку до момента выезда представителя торговой компании.** Инструкции по сборке и эксплуатации изделия необходимо сохранять на весь период эксплуатации.
- 3. Проверьте количество деталей и фурнитуры по перечню.** Предприятие-изготовитель оставляет за собой право вносить конструктивные изменения в изделие, заменять фурнитуру и метизы на аналогичные, не ухудшающие внешний вид и не влияющие на функциональные свойства изделия. При недокомплекте или поломке, обведите номер отсутствующей детали и сообщите в магазин для ее замены.
- 4. Соблюдайте порядок сборки, данный в этой инструкции!**
При несоблюдении инструкций по сборке и эксплуатации с компании-производителя снимаются гарантийные обязательства.
- 5. Для установки дивана/кресла-кровати/кровати выбирайте ровный участок пола!**
При искривлениях пола возможны отклонения в работе механизма трансформации дивана/кресла-кровати, перекосы формы изделия. Нежелательно наличие ковра, так как это затрудняет трансформацию.
- 6. Проводите сборку дивана/кресла-кровати/кровати вдвоём.**
Перемещайте все детали бережно, без рывков, укладывайте устойчиво, избегайте их падений и ударов!
- 7. Передвигайте мебель и ее детали, только слегка приподнимая.** Это позволит исключить деформации и поломки.

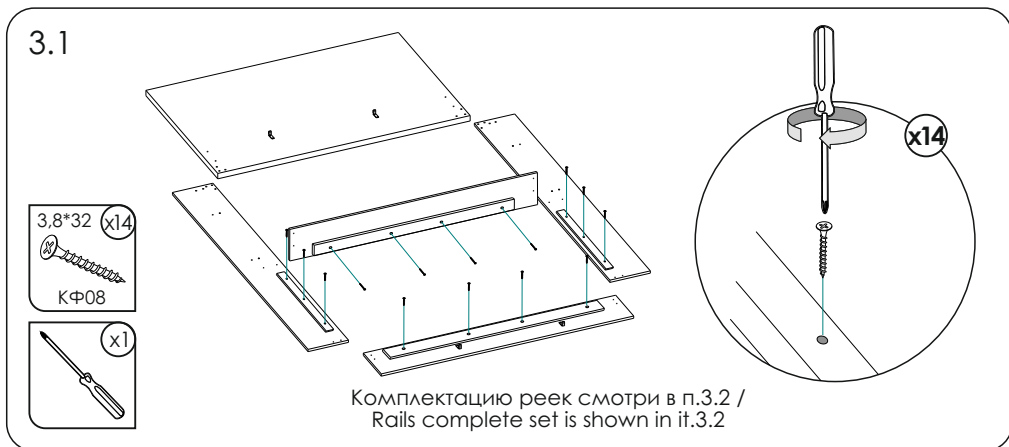
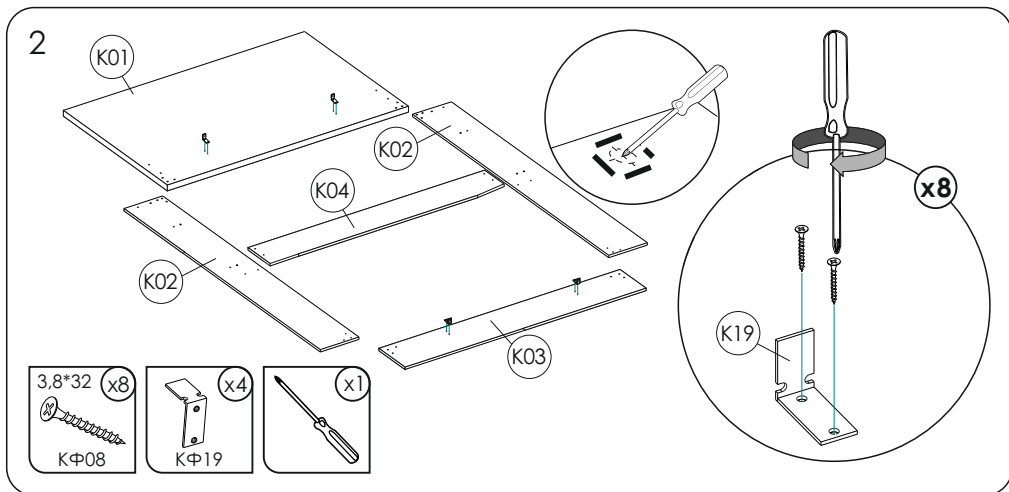
Prior to assembly:

- 1. Check all the parts for any damage before assembling.** Any claim for them on assembled article is not accepted by Manufacturer. Package shall be kept until the end of assembly process.
- 2. When revealing any defect or incompleteness in the process of assembling, the package shall be kept until a representative of trading company arrives.** Assembly and operation Instructions shall be kept during all the period of exploitation.
- 3. Check the parts and accessories quantity against the list.** Manufacturer retains the right to make structural changes into the article, change accessories and metalware for analogous that do not affect design and do not influence on functional properties of the article. If incompleteness or any damage, mark absent part number and inform the store to replace it.
- 4. Maintain the assembly order given in these instructions!** If the Assembly and Operation Instructions are not followed the manufacturer's warranty obligations are removed.
- 5. To install sofa/armchair-bed/bed a flat floor zone shall be chosen!** If the floor are curved may present deviations in the functioning of transformation mechanism of sofa/armchair-bed/bed, distortions of the article form. Any carpet presence is undesirable, because it makes transformation process difficult.
- 6. Perform the sofa/armchair-bed/bed assembly by two.** Move all the parts gently without any jump, place them steady, escape their falls and hits!
- 7. Move furniture and their parts only slightly lifted.** This will allow to exclude any deformation or damage.

Для сборки понадобятся/ For assembling required

			
Крестовая отвертка Cross-point screwdriver	Рожковый ключ №10, №13 Open-end wrench	Ножницы Scissors	Рулетка Tape-measure





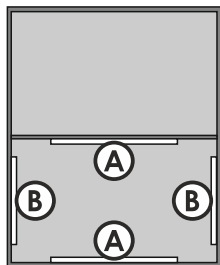
3.2 Комплектация реек зависит от размера кровати The rails complete set depends on the bed size

A — рейка 60см /
rail 60cm

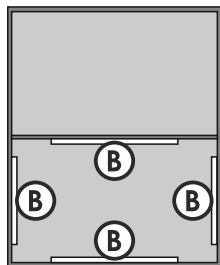
B — рейка 70см /
rail 70cm

C — рейка 130см /
rail 130cm

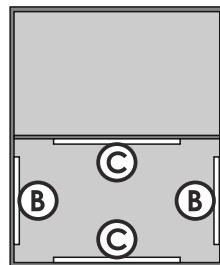
090



120; 140

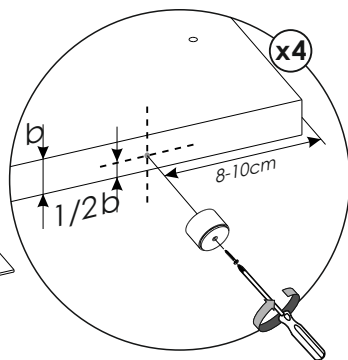
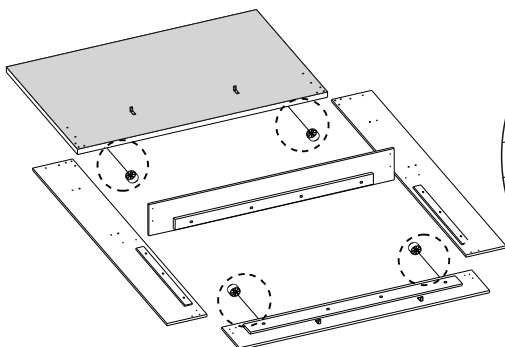
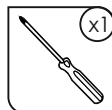
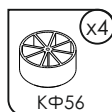


160; 180; 200

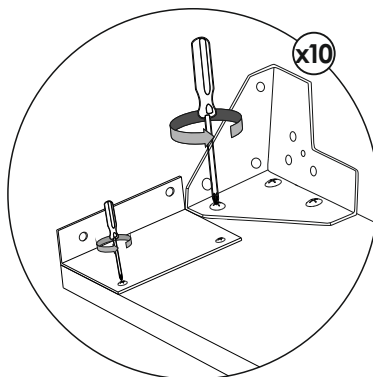
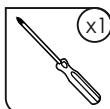
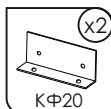
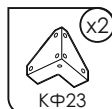
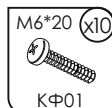
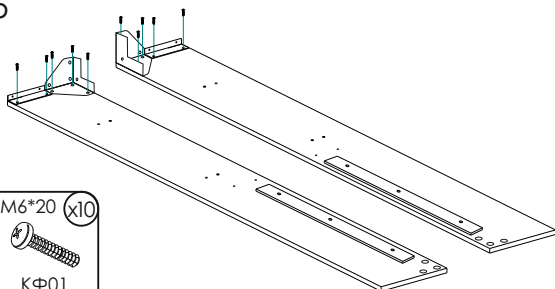


4

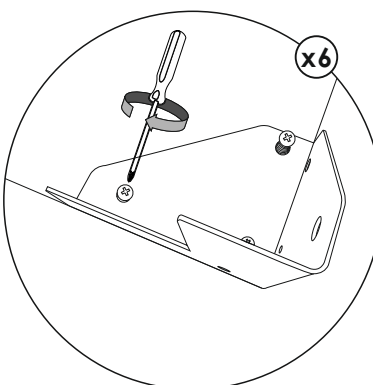
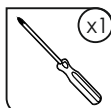
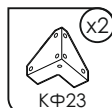
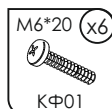
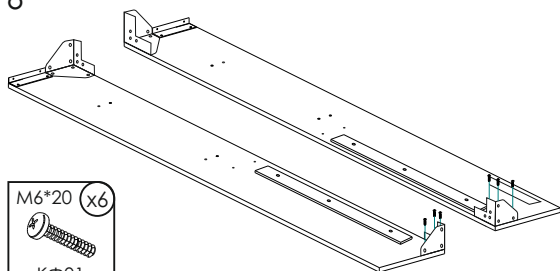
Вариант комплектации ножек №1 с опорами под саморез /
 Legs complete set option №1 with under self-tapping screw



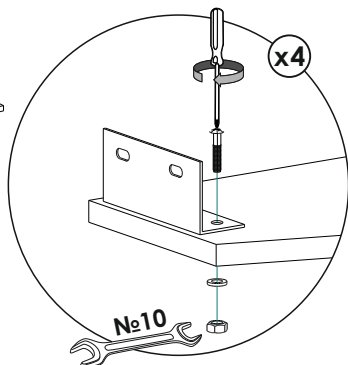
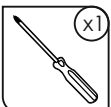
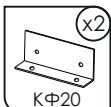
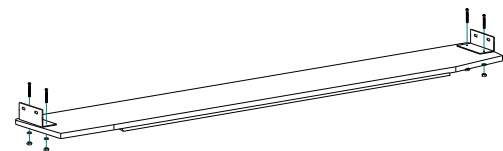
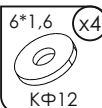
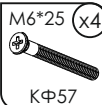
5



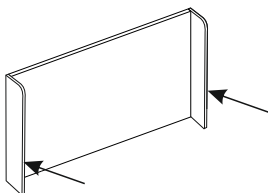
6



7



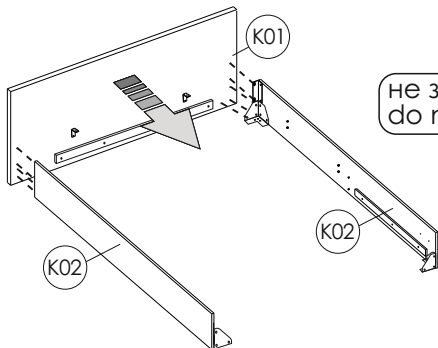
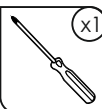
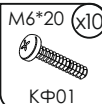
8



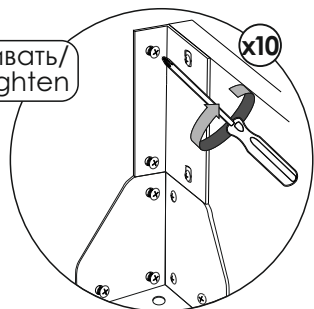
Если у вашей кровати спинка с «ушами»
перейти к п.11-13/

If your bad has a backrest with "ears"
move on to it.11-13

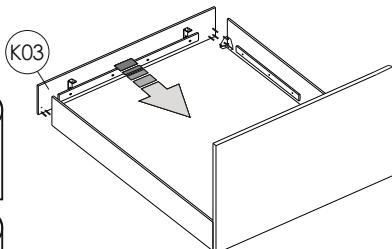
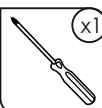
9



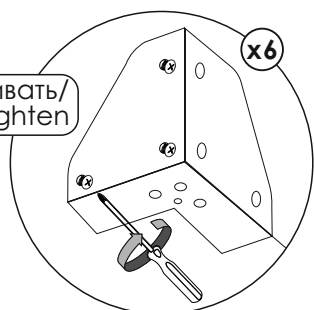
НЕ ЗАТЯГИВАТЬ/
do not tighten



10



НЕ ЗАТЯГИВАТЬ/
do not tighten



После этого перейдите к пункту
по установке ножек

After this pass to the item on mounting legs

11

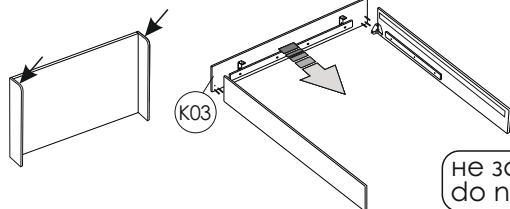
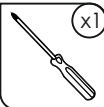
Порядок сборки кровати, если спинка с «ушами»/
Bed assembly sequence if backrest with "ears"

M6*20 (x6)

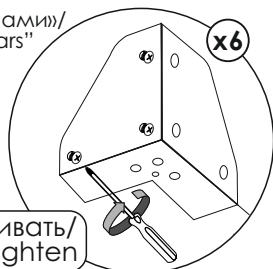


КФ01

(x1)



НЕ ЗАТЯГИВАТЬ/
do not tighten



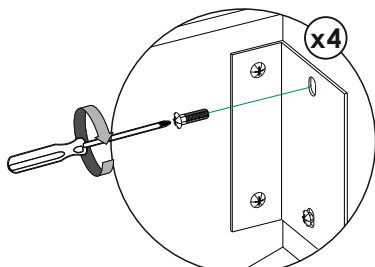
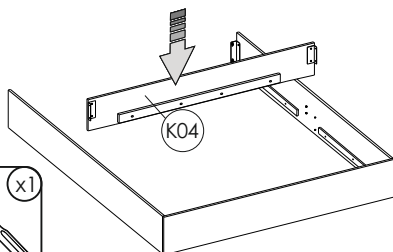
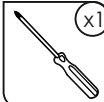
12

M6*25 (x4)



КФ57

(x1)



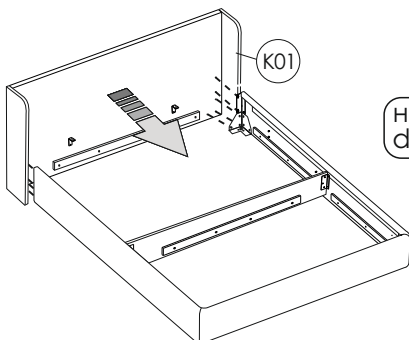
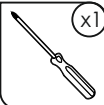
13

M6*20 (x10)

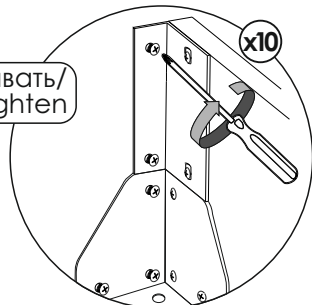


КФ01

(x1)



НЕ ЗАТЯГИВАТЬ/
do not tighten



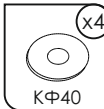
14

Вариант комплектации ножек №2, №3 / Legs complete set option №2, №3

(x4)

КФ54/
КФ77

(x4)



КФ40

(x4)

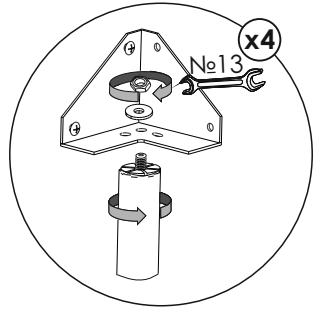
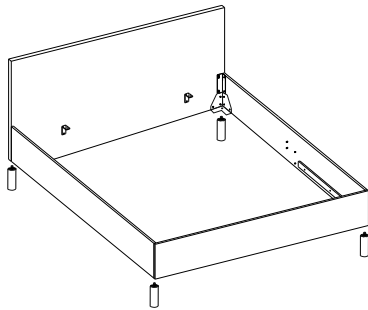


КФ39

(x1)

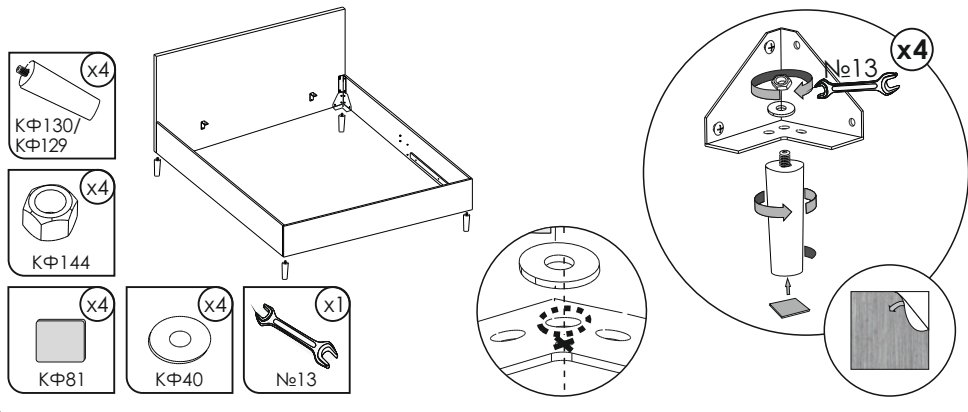


№13



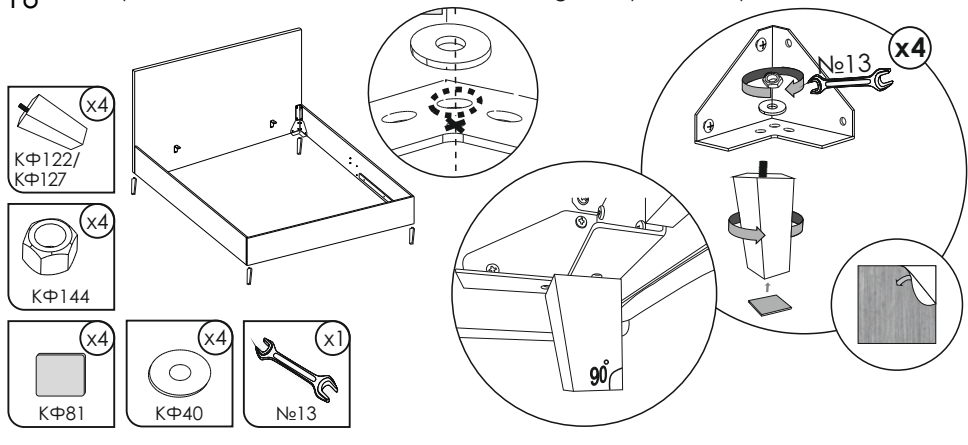
15

Вариант комплектации ножек №4, №5 / Legs complete set option №4, №5



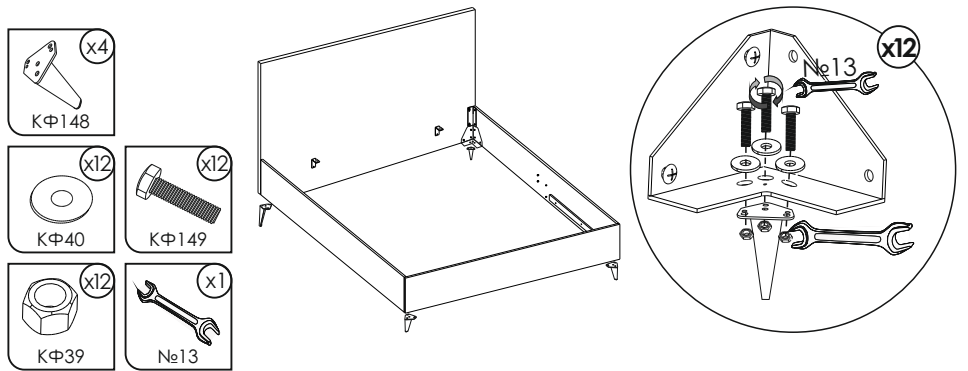
16

Вариант комплектации ножек №6, №7 / Legs complete set option №6, №7

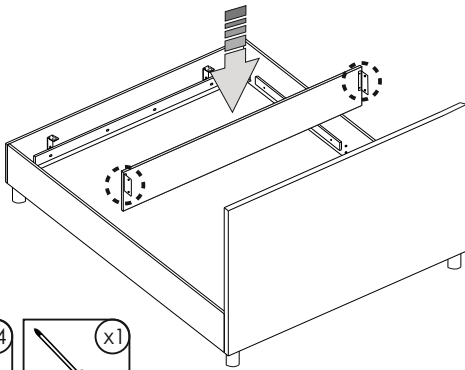


17

Вариант комплектации ножек №8 / Legs complete set option №8



18



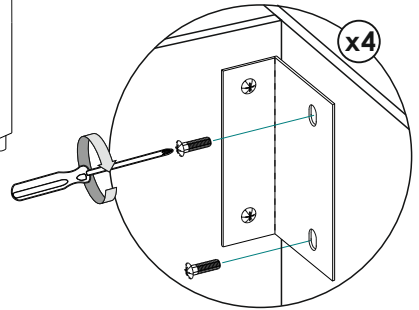
M6*25 (x4)

КФ57

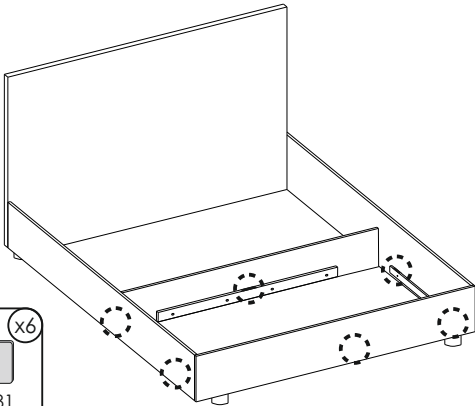
(x1)



(x4)

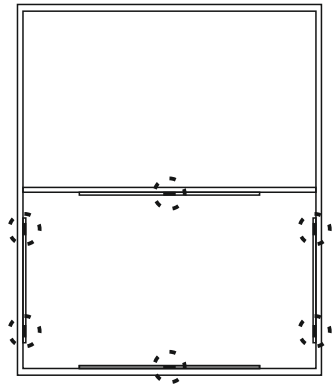
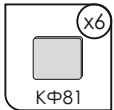


19

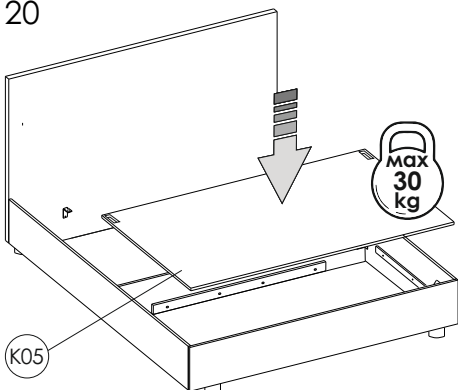


(x6)

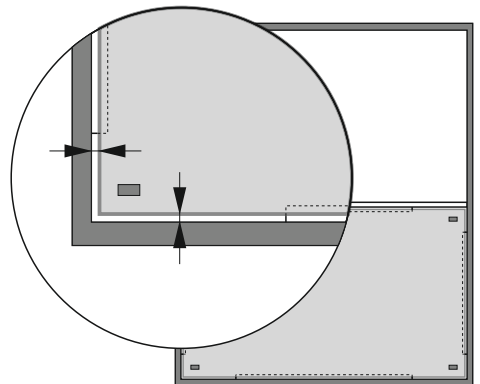
КФ81



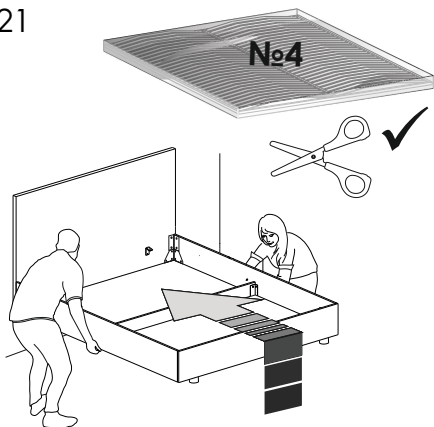
20

max
30
kg

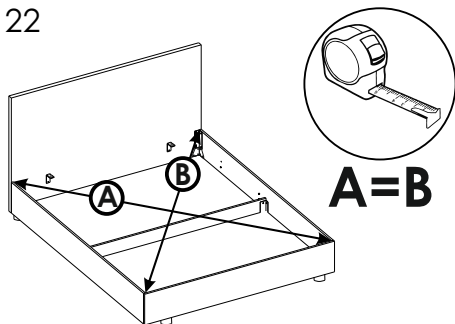
K05



21

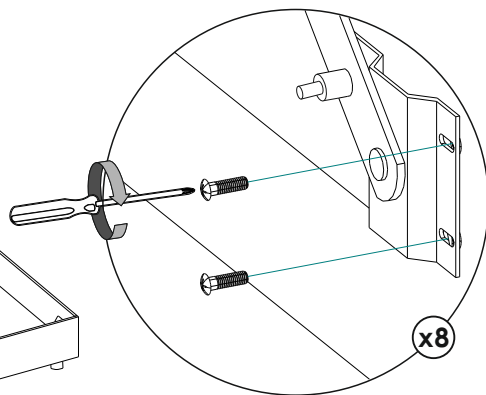
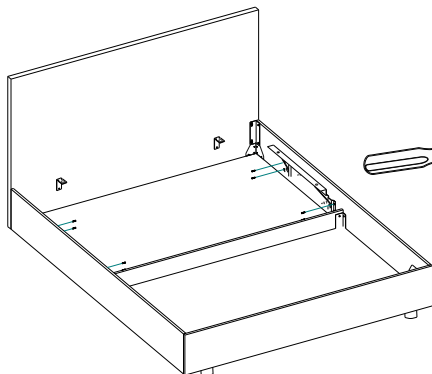
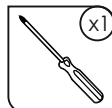
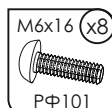
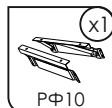


22

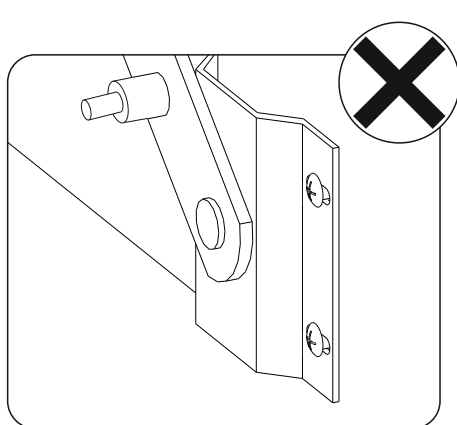
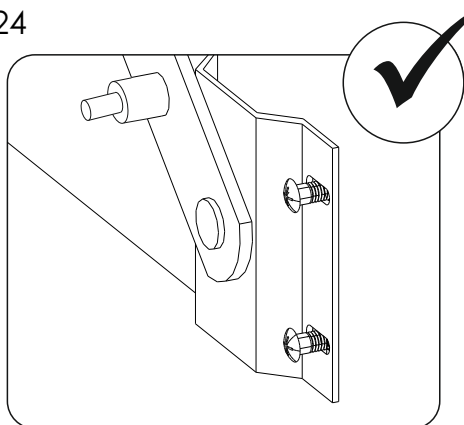


После регулировки периметра
затяните винты/
After the perimeter adjustment
tighten the screws

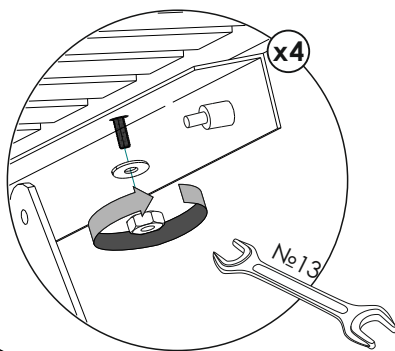
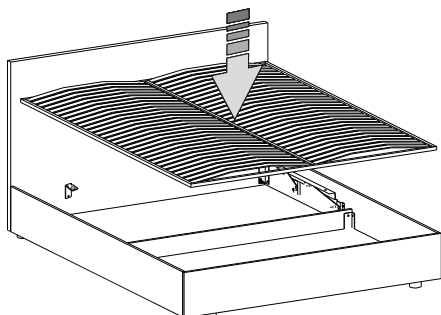
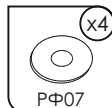
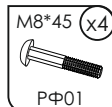
23



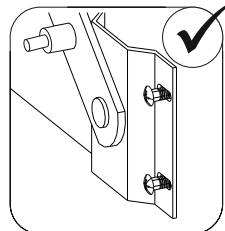
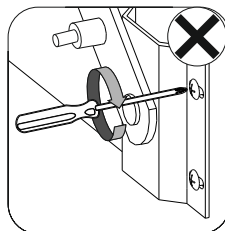
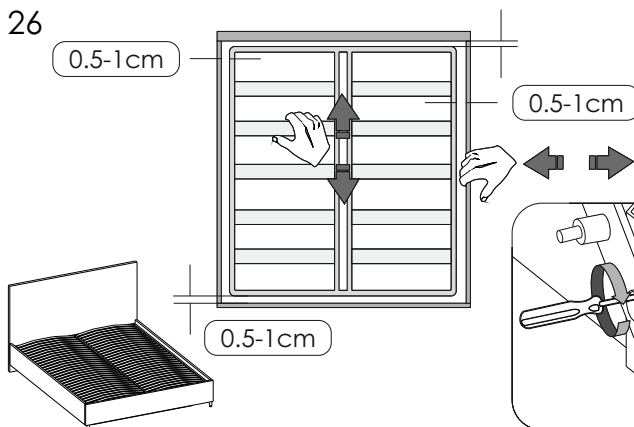
24



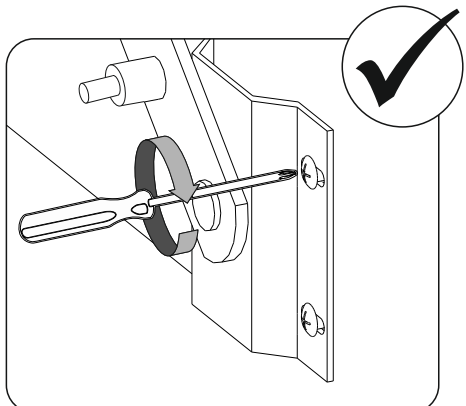
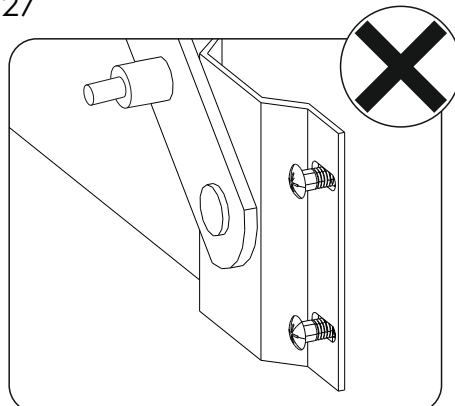
25



26

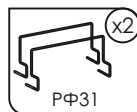
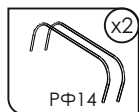
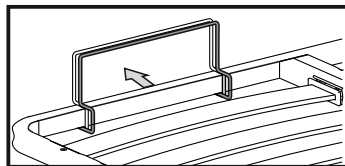
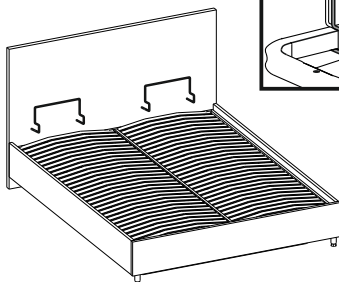
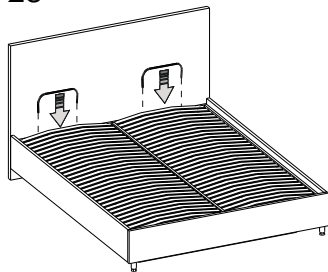


27

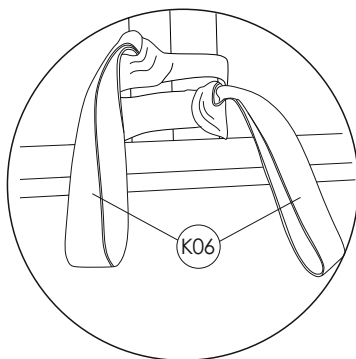
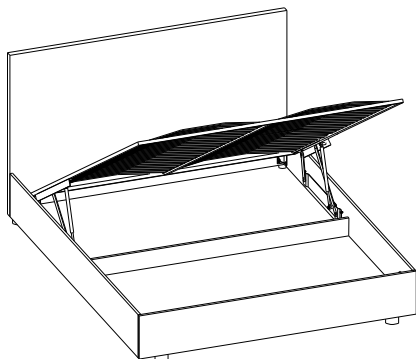


28

В зависимости от комплектации
Depending on complete set



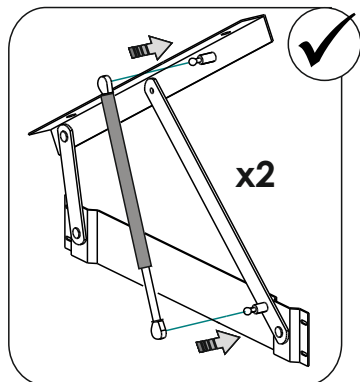
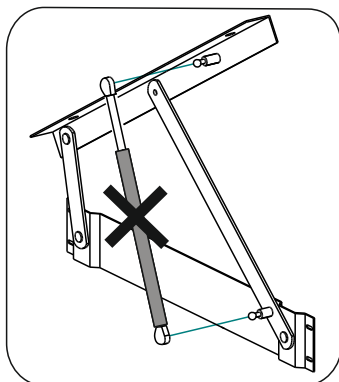
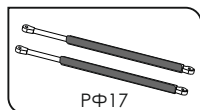
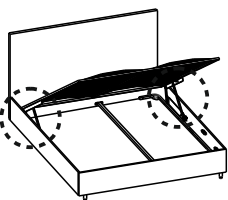
29



30

Комплектация и последовательность сборки может меняться в зависимости
от модификации подъемного механизма. см. паспорт основания/

Complete set and assembly sequence may be changed depending on lifting mechanism
modification. See Base Certificate





Не пытайтесь сложить газ лифт до установки на изделие.

Убедитесь в правильности установки газлифта (штоком вниз)

Сложение газлифтов без матраса на раме запрещено и травмоопасно.

При складывании кроватей в первый раз в некоторых случаях требуется приложить небольшое усилие.

Закрывайте раму, не боясь повредить амортизаторы.

Если рама не закрывается с двумя установленными газлифтами, то это может быть связано с недостаточным весом купленного матраса.

Рекомендуется:

1. Снять один из газлифтов. Опустить раму кровати с установленным на нее матрасом.

2. Аналогичную процедуру провести со вторым газлифтом.

3. Установить оба газлифта на подъемный механизм и опустить раму.

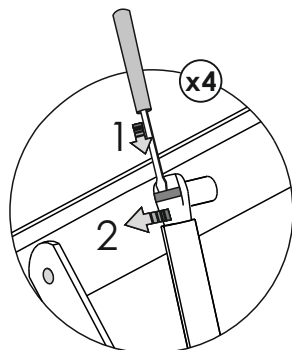
Это устранил трудности со складыванием кровати.

Do not try to fold gas spring prior to being installed on the article. Gas springs folding without any mattress on the frame is prohibited and traumatic. When folding beds for the first time in some cases a light effort is required. Close the frame without fear of damaging shock absorber. If the frame is not closed with two gas springs installed, it may be connected with underweight of bought mattress **it is recommended:**

1. Remove one of the gas springs lower the bed frame with mattress installed on.

2. Same procedure shall be performed with second gas spring.

3. Install both of gas springs on the lifting mechanism and lower the frame. This will remove difficulties with bed folding.



Комплектация и последовательность сборки может меняться в зависимости от модификации подъемного механизма. см. паспорт основания.

Complete set and sequence of assembly may be changed depending on lifting mechanism modification. See Base certificate.

Для снятия газового амортизатора:

1. подведите плоскую отвертку под металлическую скобу крепления;

2. поднимите скобу вверх;

3. снимите крепление амортизатора со шпильки;

4. повторите с нижней стороны.

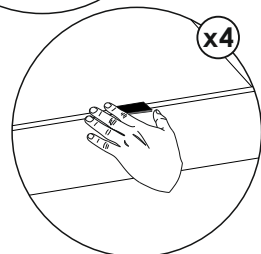
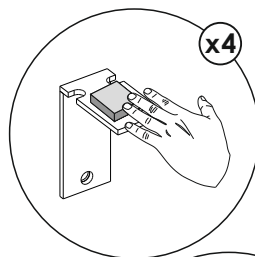
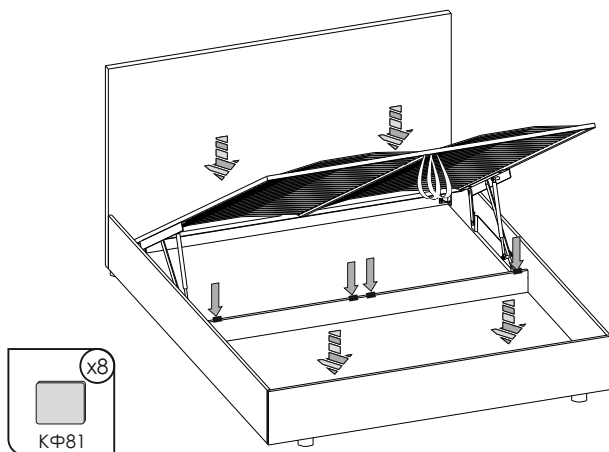
To remove gas absorber:

1. Put flat screwdriver under the fixing metal staple;

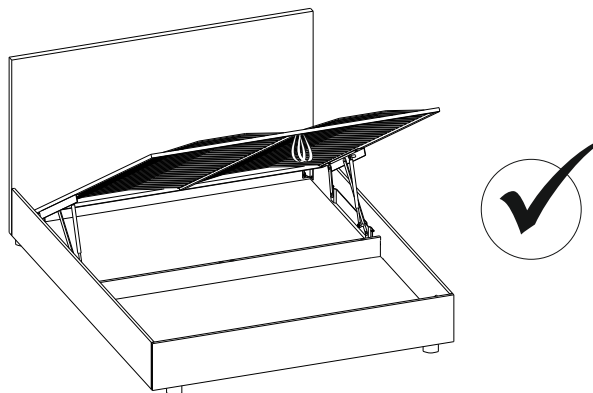
2. Lift the staple up;

3. Remove the absorber fixing from the stud;

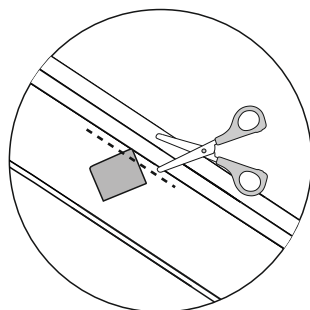
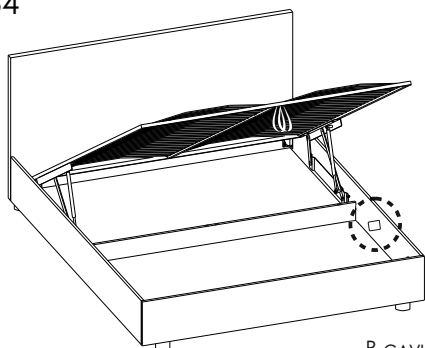
4. Repeat this from the lower part.



33



34

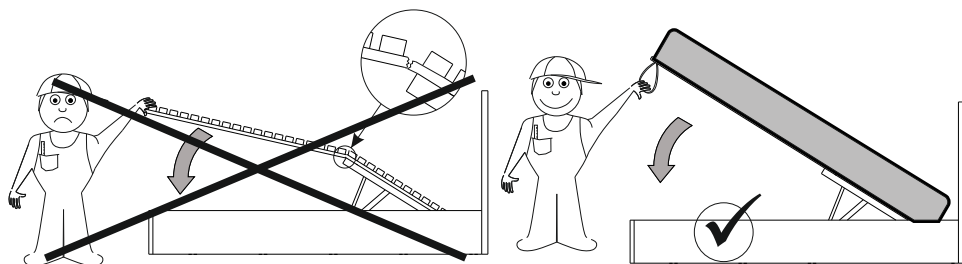


В случае необходимости образец материала может быть отрезан либо заправлен под съёмный чехол

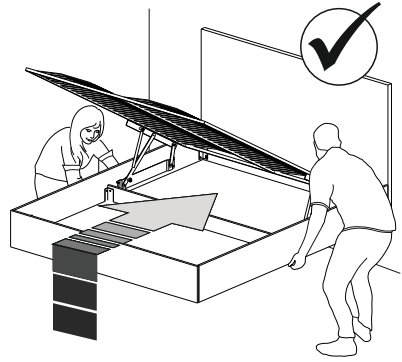
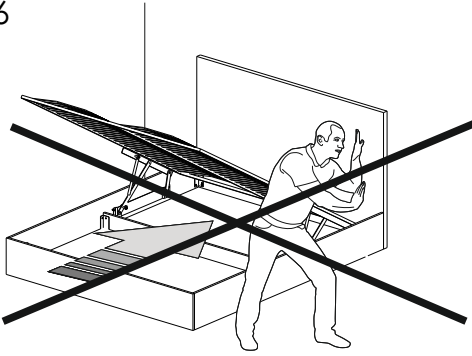
If necessary material sample may be cut off or put under removable cover

35

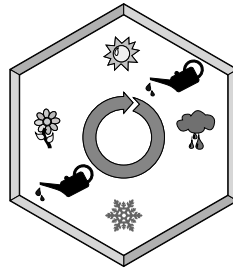
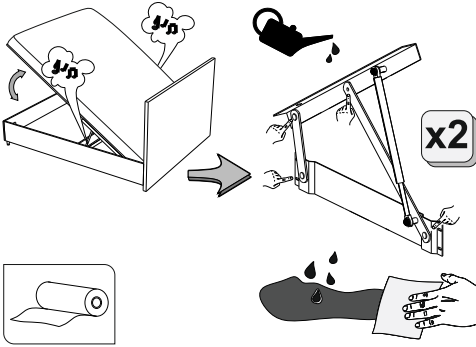
Ширина/ Width	Вес/ Weight
<120 cm	5-30 kg
140-200 cm	10-50 kg



36

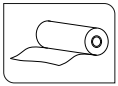


37



Следует проводить
смазку трущихся
частей механизма
не реже
2 раз в год

Rubbing parts
lubrication shall
be performed
not less than
twice a year



38

