









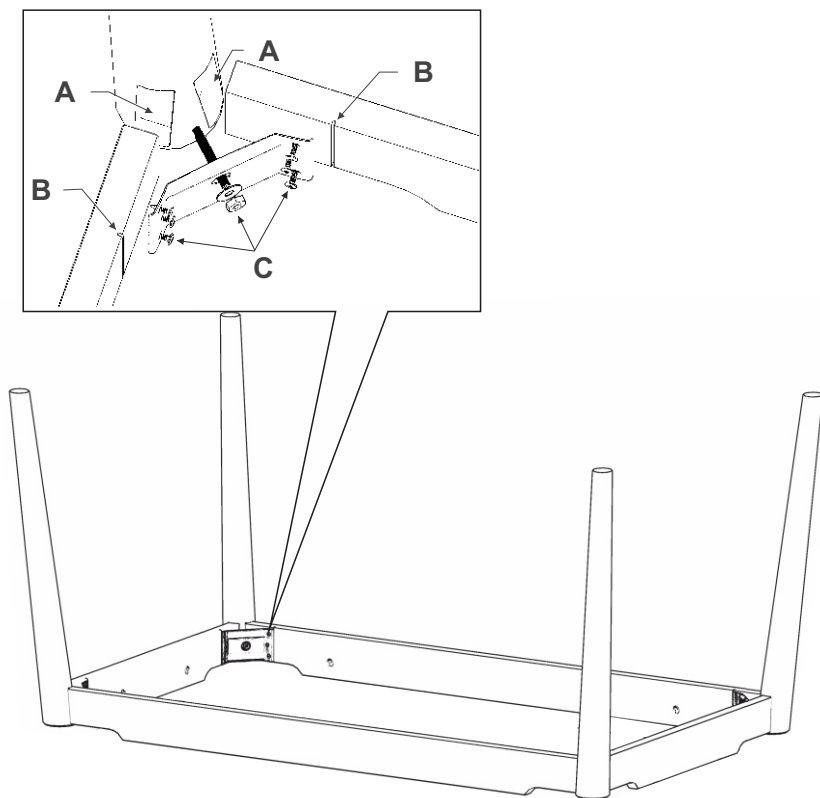
Стол обеденный «ARCUS»

Комплектация деталей и фурнитуры

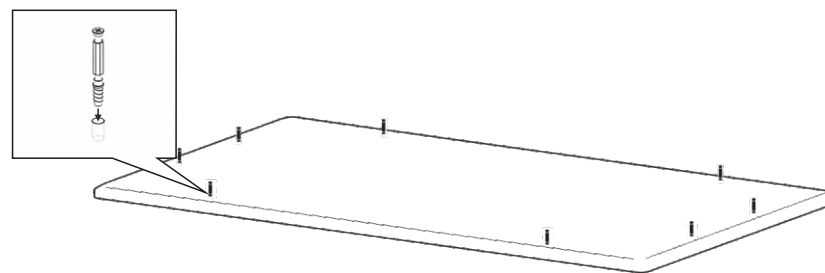
№	Деталь
1	Столешница 1410*810*25-1шт 
2	Царга 95*1287*25-2шт 
3	Царга 95*687*25-2шт 
4	Опора со шпилькой и гайкой 740*70*70-4шт 

Эксцентриковые стяжки (шток, эксцентрик) -8 компл 	Косынка угловая -4 шт 	Саморез с прессшайбой 3,5*16-24 шт 	Ключ 
--	--	--	--

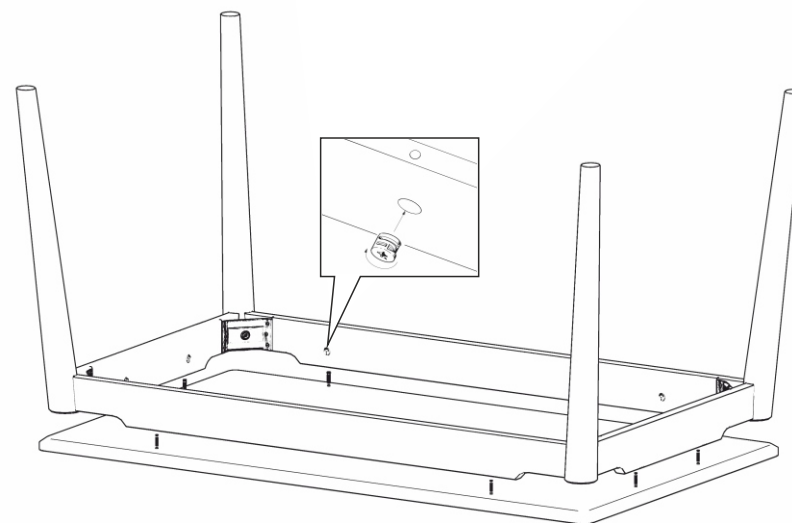
1



2



3



4



Инструкция по сборке стола

Для сборки стола вам понадобится крестовая отвертка. Ключ прилагается с фурнитурой.

1. **Сборка подстоля.** Вставьте царги в пазы на опоре (A). Угловую косынку установите на шпильку в опоре, затем вставьте в пазы на царгах (B). Наживите саморезы с прессшайбой и закрутите гайку на шпильке с помощью ключа (C). Таким образом соберите все 4 угла.
2. Положите столешницу на ровную, чистую поверхность во избежание царапин. Штоки вкрутите в отверстия в столешнице с помощью крестовой отвертки.
3. Подстолье накиньте на столешницу. Вставьте эксцентрики в отверстия на царгах и затяните их с помощью отвертки.
4. Сборка завершена. Аккуратно переверните стол.