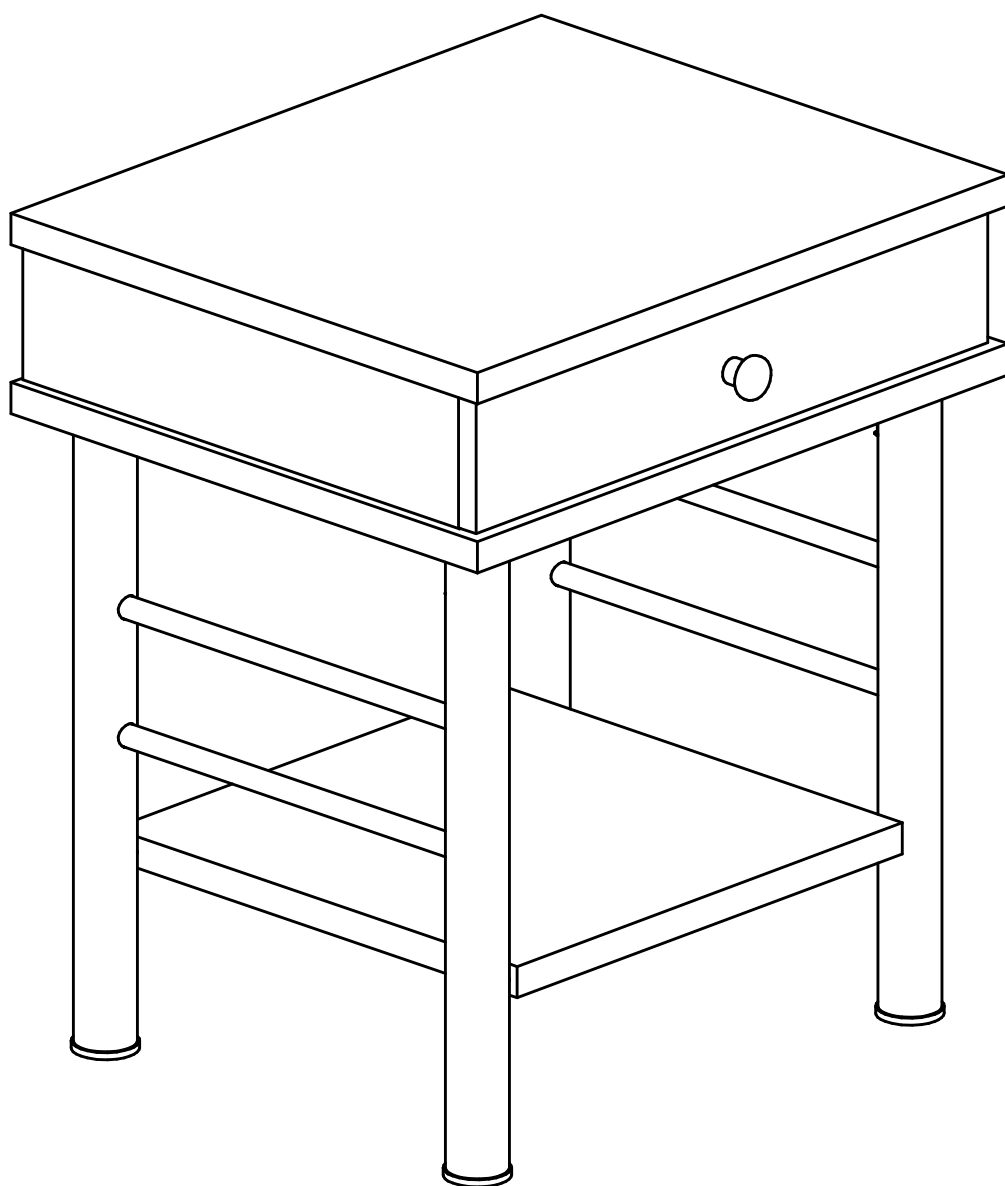


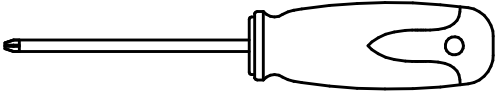
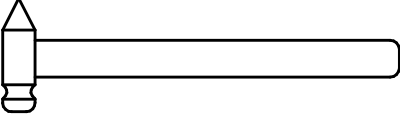
Инструкция по сборке прикроватной тумбы ММД 204 «Эста» 504 x 438 x 588



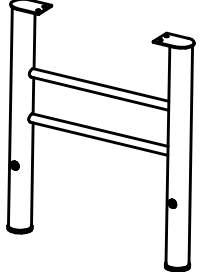
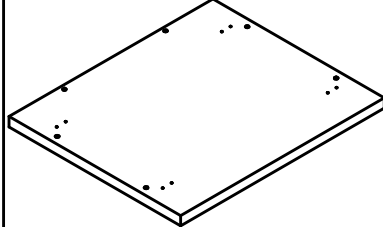
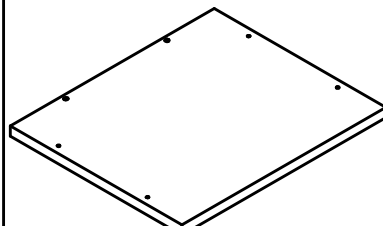
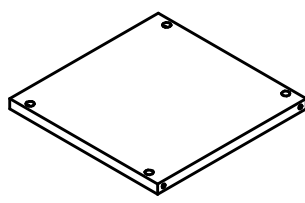
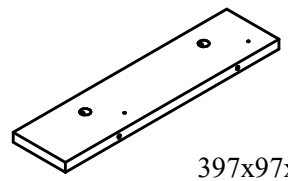
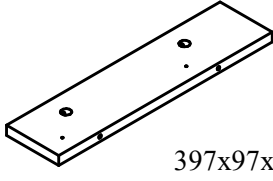
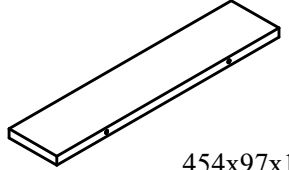
Перед сборкой:

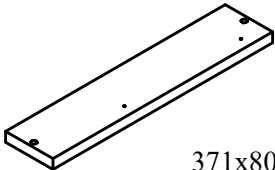
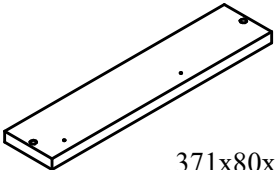
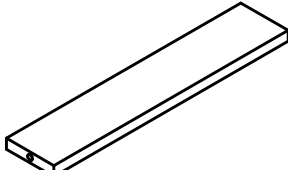
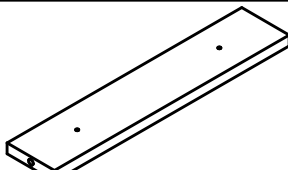
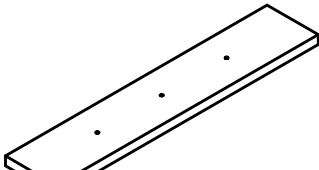
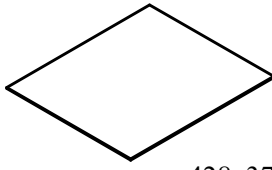
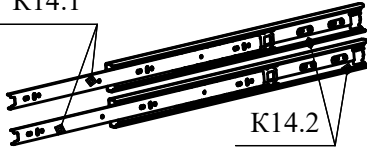

1. Проверьте вид и целостность деталей в упаковке. Претензии по их повреждениям принимаются только у изделий БЕЗ следов сборки;
2. Сохраните упаковку до окончания сборки. При выявлении в процессе сборки брака и некомплектности изделия необходимо сохранять упаковку до момента выезда к Вам представителя торговой компании.
3. Проверьте количество деталей и фурнитуры по перечню комплектующей ведомости, разберите фурнитуру на группы. Предприятие-изготовитель оставляет за собой право вносить конструктивные изменения в изделия, заменять фурнитуру и метизы на аналогичные, не ухудшающие внешний вид и не влияющие на функциональные свойства изделия.
4. Соблюдайте порядок сборки, данный в этой инструкции! При не соблюдении инструкций по сборке и эксплуатации с компании-производителя снимаются гарантийные обязательства.
5. Перемещайте все детали бережно, без рывков, укладывайте устойчиво, избегайте их падений и ударов!
6. Сборку рекомендуется проводить на упаковке или другой мягкой подложке.

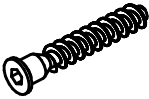
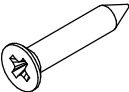
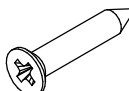
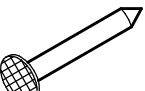
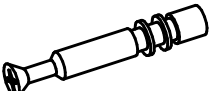

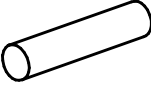

Для сборки Вам понадобятся:

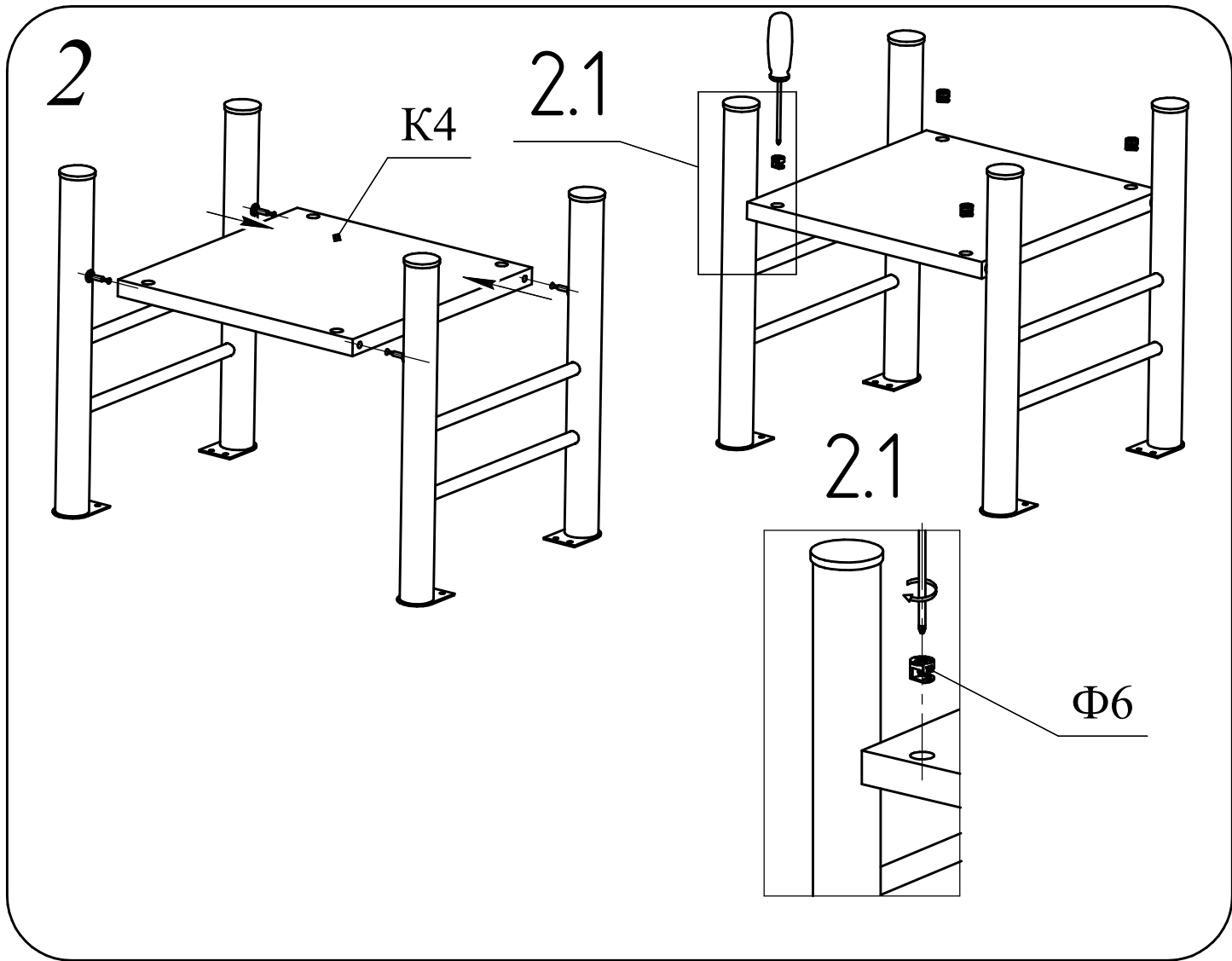
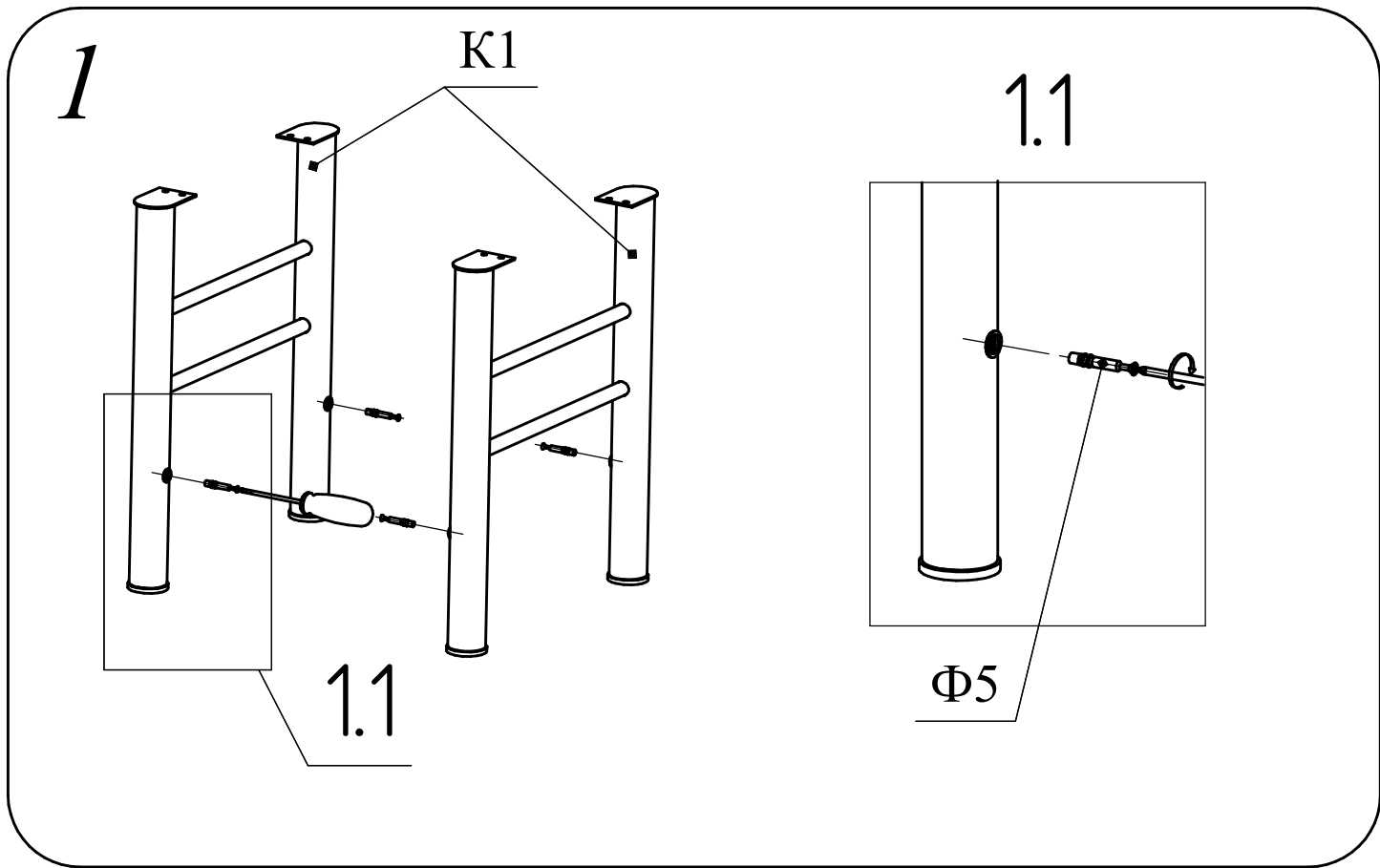
	Отвертка крестовая
	Молоток

Комплектовочная ведомость прикроватной тумбы ММД 204 «Эста» 504 x 438 x 588

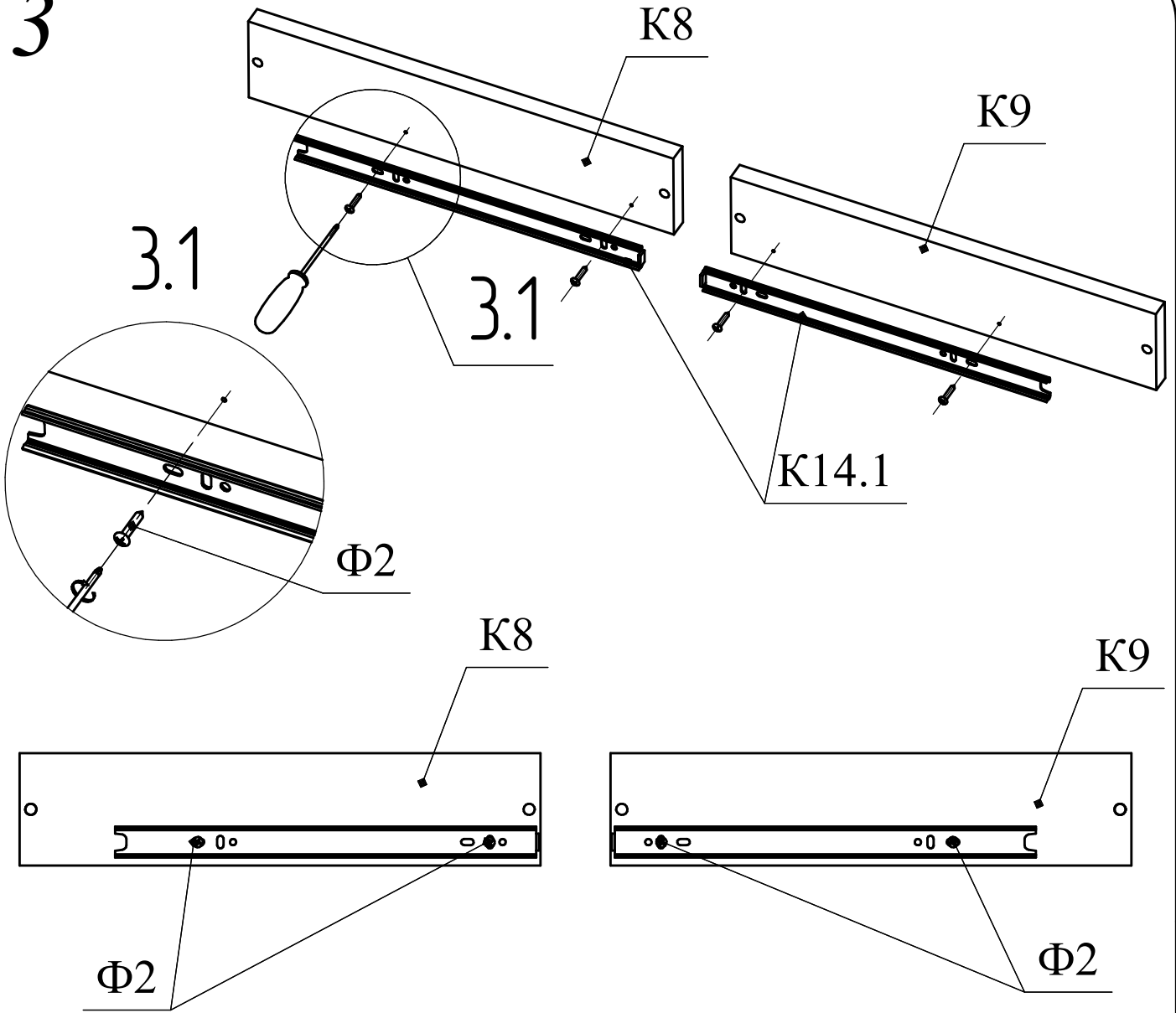
Номер упаковки	Наименование упаковки	Маркировка детали	Наименование, размер детали в мм	Количество деталей в упаковке, шт	Изображение
1/1	Упаковка прикроватной тумбы «Эста»	K1	Ножка	2	
		K2	Столешница нижняя	1	 504x424x22
		K3	Столешница верхняя	1	 504x424x22
		K4	Полка	1	 367x367x22
		K5	Стенка боковая правая	1	 397x97x16
		K6	Стенка боковая левая	1	 397x97x16
		K7	Стенка задняя	1	 454x97x16

Номер упаковки	Наименование упаковки	Маркировка детали	Наименование, размер детали в мм	Количество деталей в упаковке, шт	Изображение
1/1	Упаковка прикроватной тумбы «Эста»	K8	Стенка ящика боковая правая	1	 371x80x16
		K9	Стенка ящика боковая левая	1	 371x80x16
		K10	Стенка задняя ящика	1	 396x80x16
		K11	Фальш-панель	1	 396x80x16
		K12	Фасад	1	 486x95x16
		K13	Дно ящика	1	 428x371x3
		K14	Направляющие шариковые (комплект)	1	 K14.1 K14.2
		K15	Ручка декоративная	1	

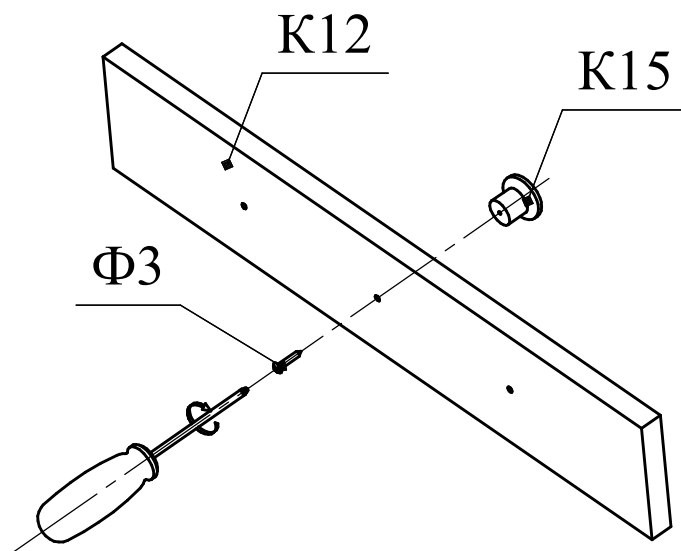
Номер упаковки	Наименование упаковки	Маркировка детали	Наименование, размер детали в мм	Количество деталей в упаковке, шт	Изображение
1/1	Упаковка прикроватной тумбы «Эста»	Ф1	Винт - конфирмат 7x50	10	
		Ф2	Саморез 3,5x16	16	
		Ф3	Саморез 3,5x25	3	
		Ф4	Гвоздь строительный 1,6x25	12	
		Ф5	Шток эксцентрика М6x34	8	
		Ф6	Эксцентрик	8	
		Ф7	Шкант деревянный М8x30	2	
		Ф8	Ключ шестигранный s4	1	



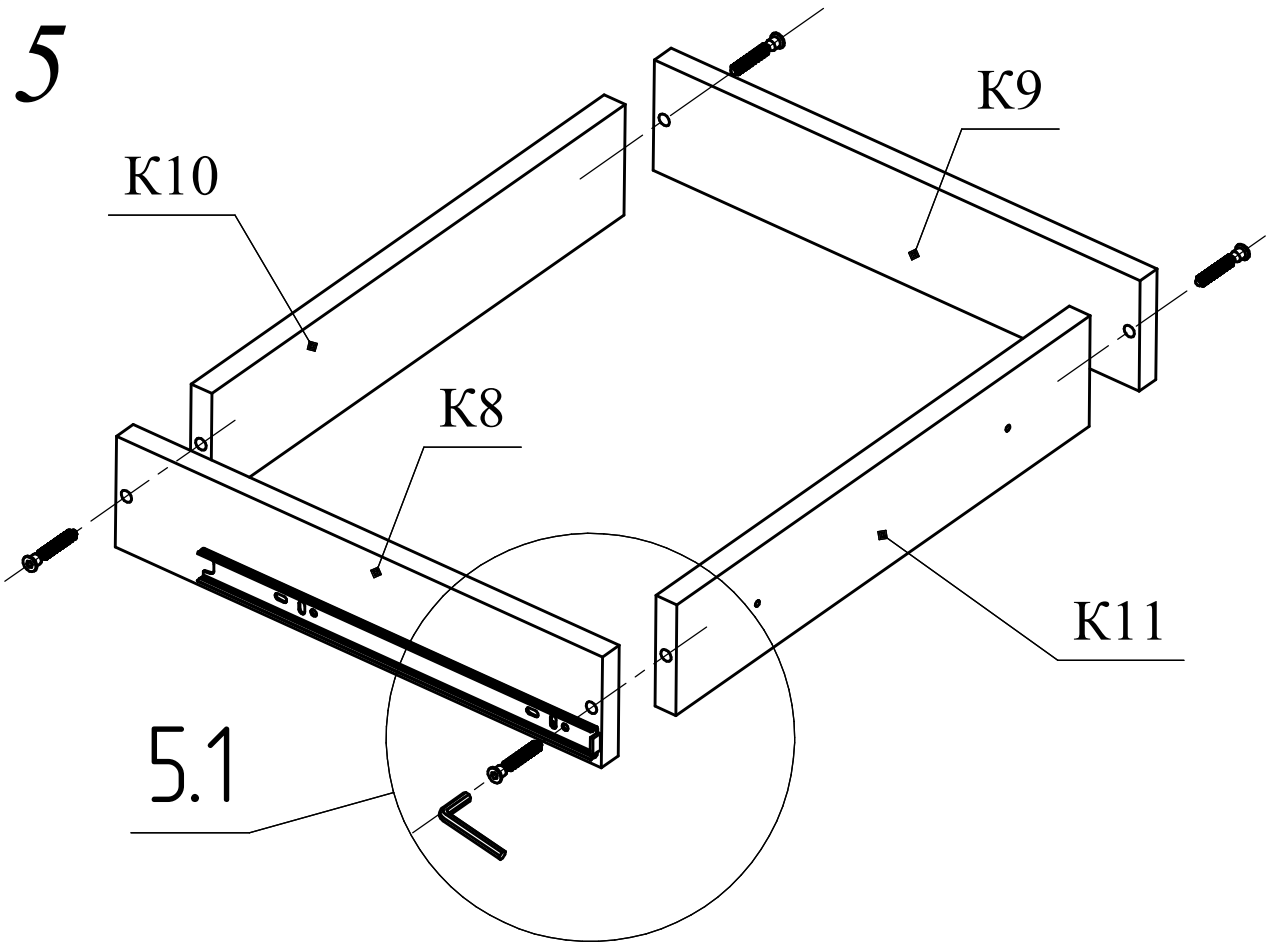
3



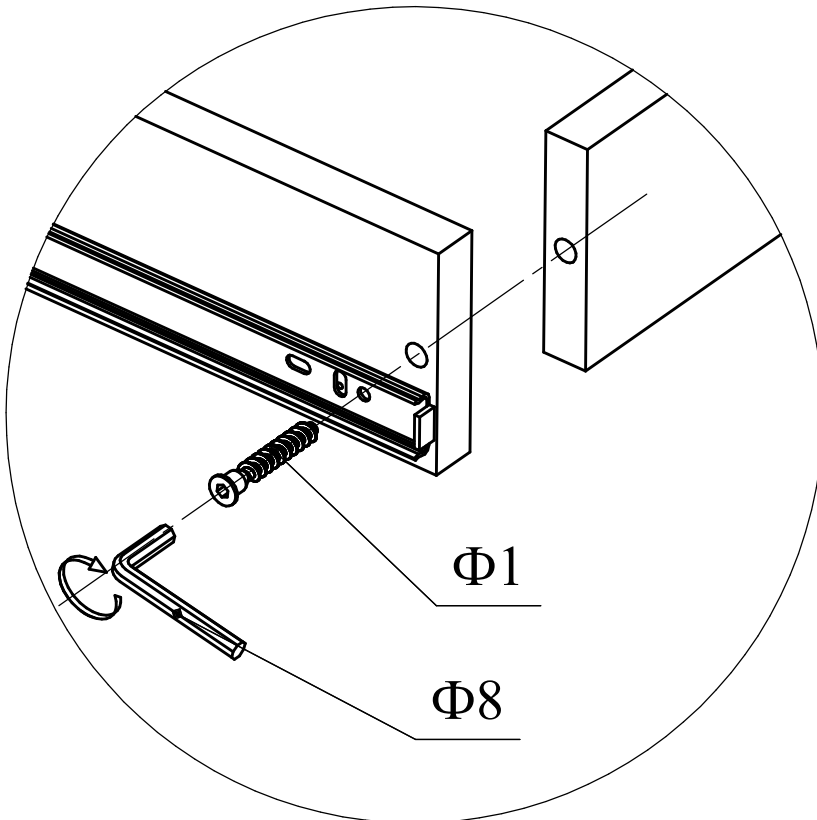
4



5

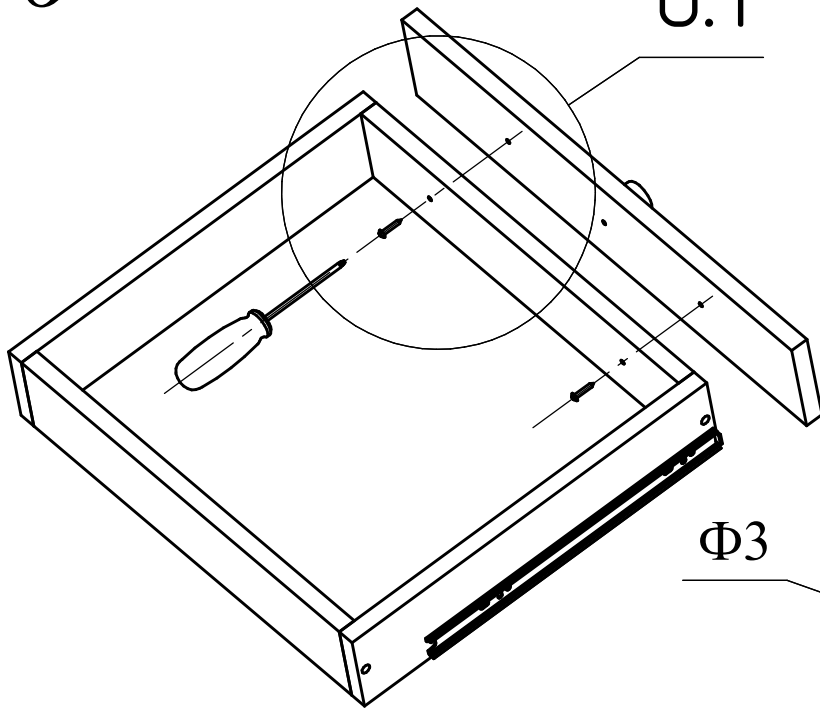


5.1



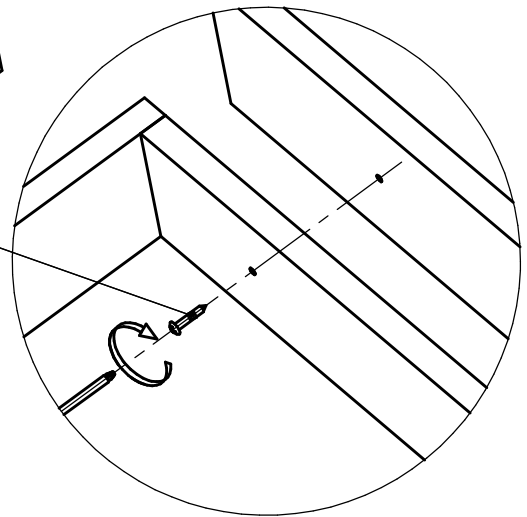
6

6.1



6.1

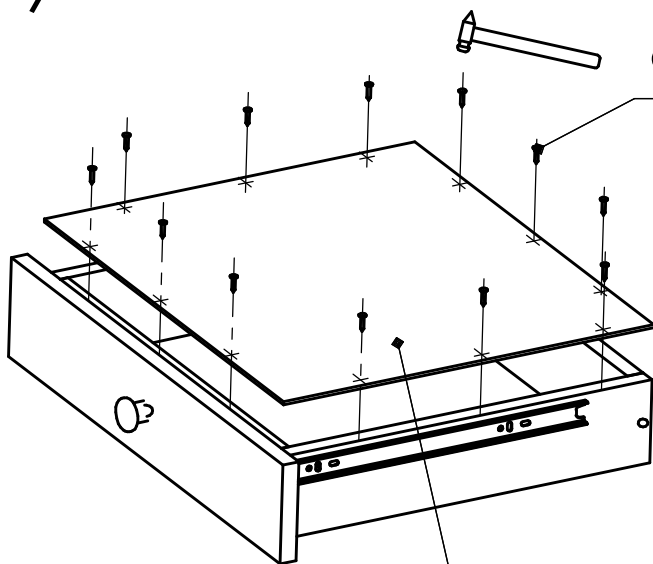
$\Phi 3$



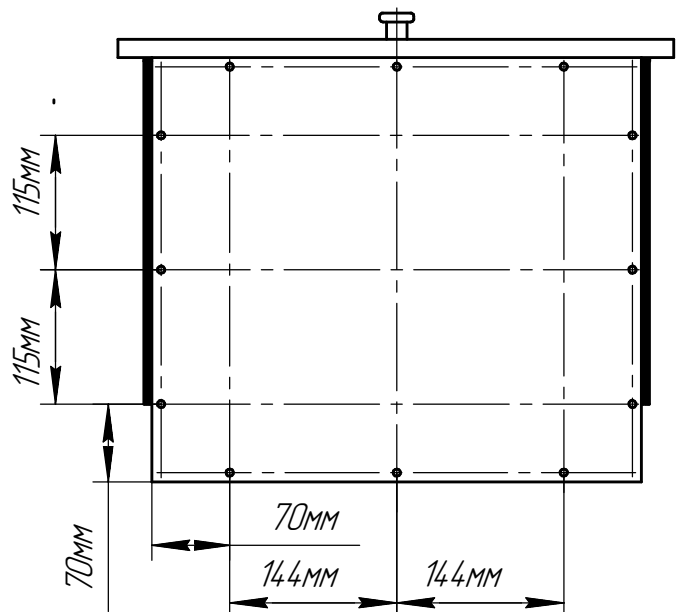
7

$\Phi 4$

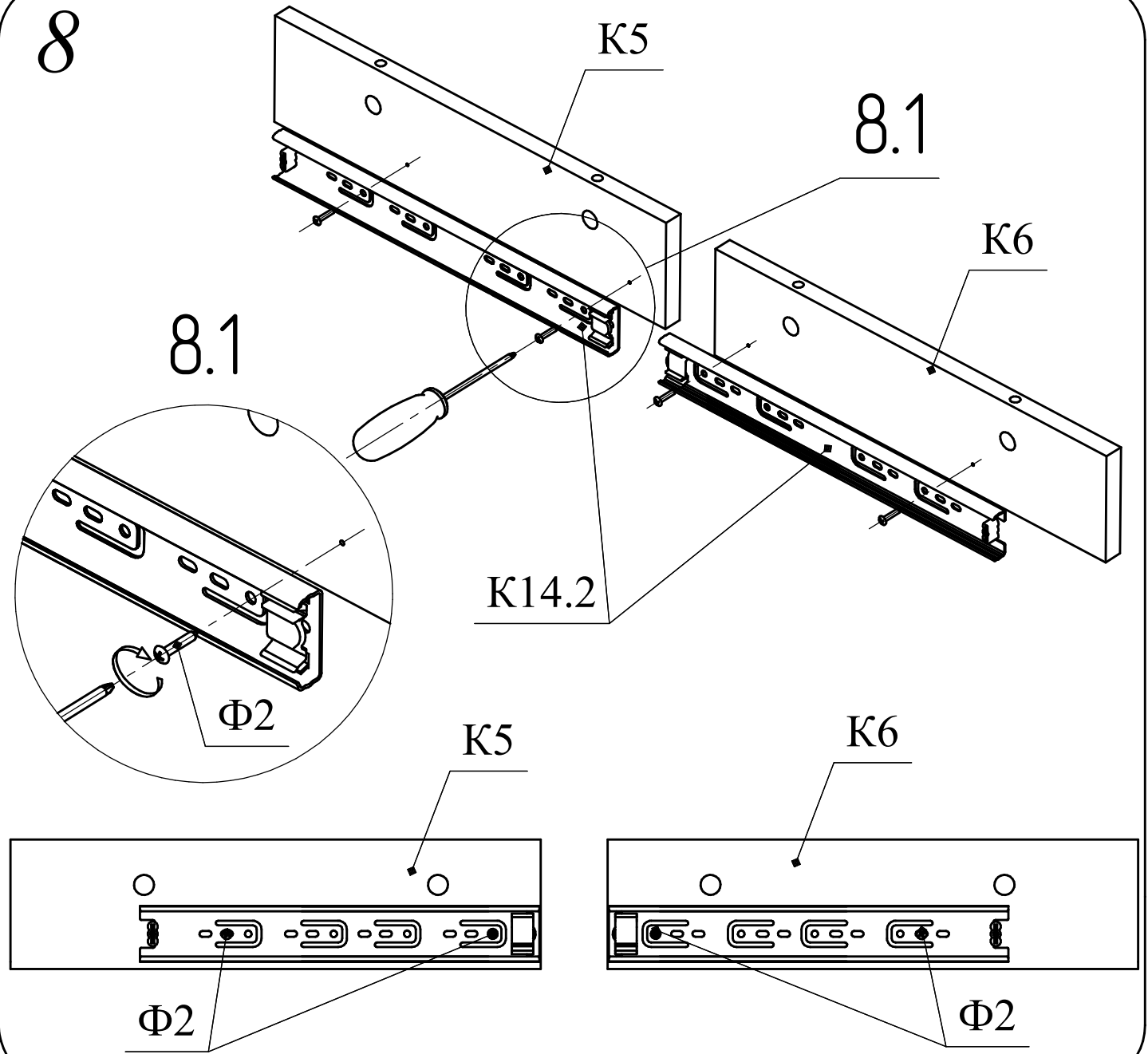
12 мест



K13



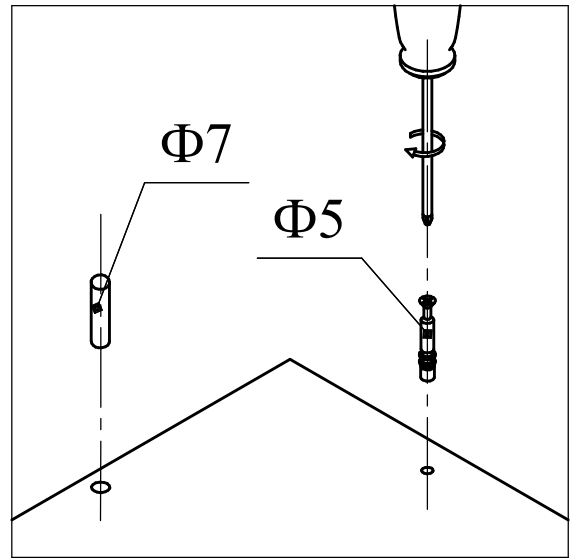
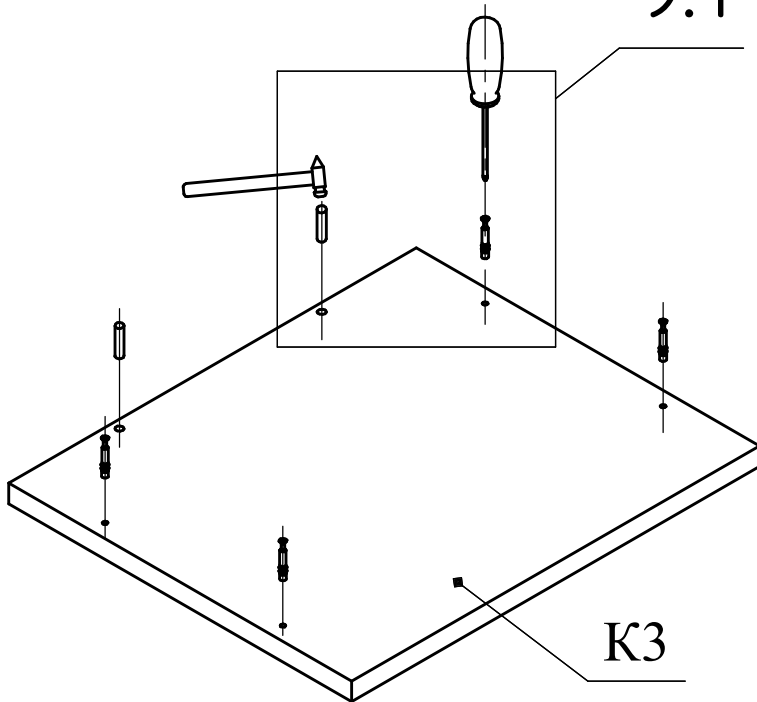
8



9

9.1

9.1



10

K5

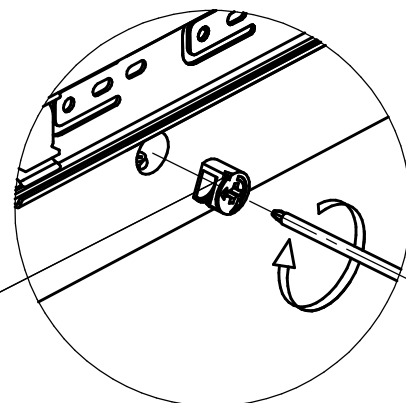
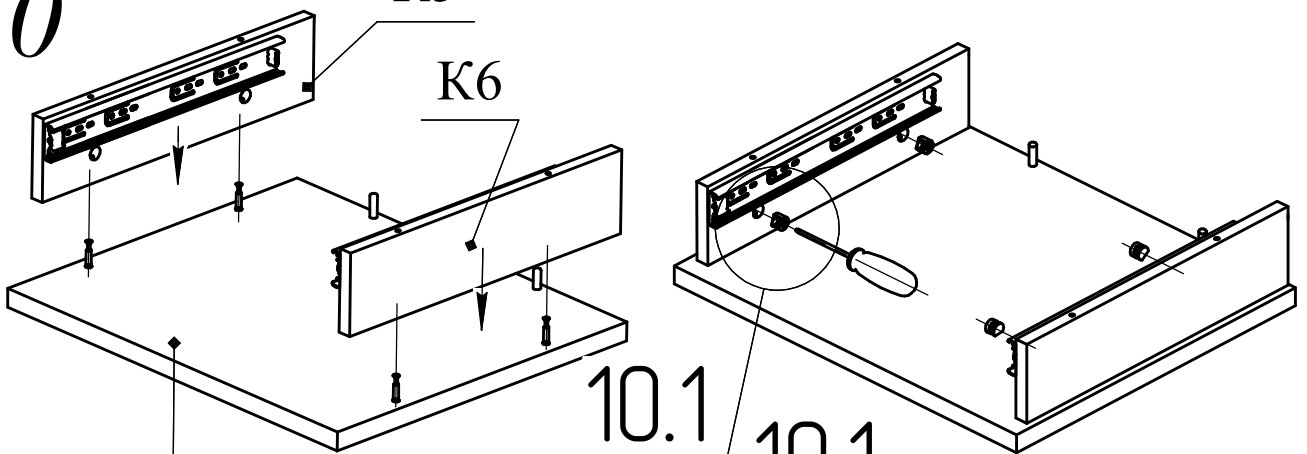
K6

10.1

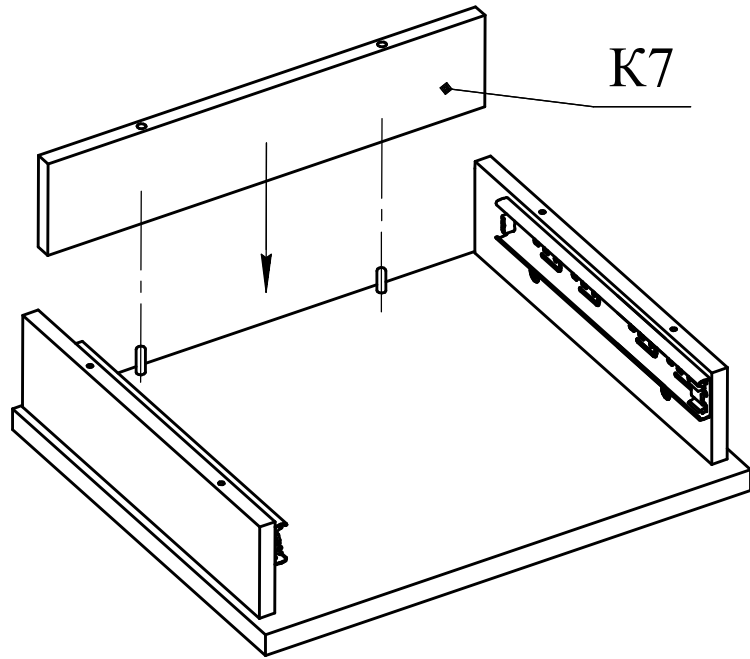
10.1

K3

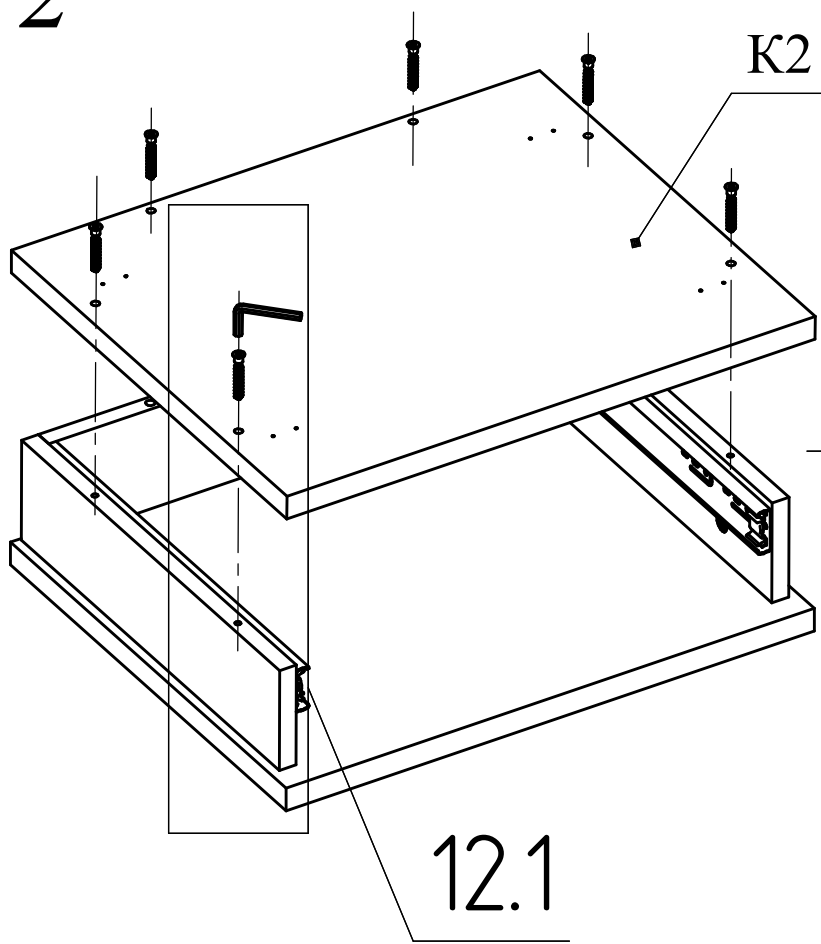
Φ6



11

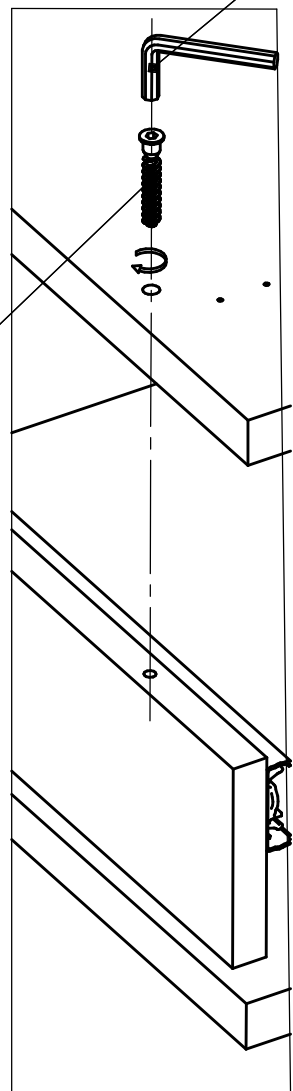


12

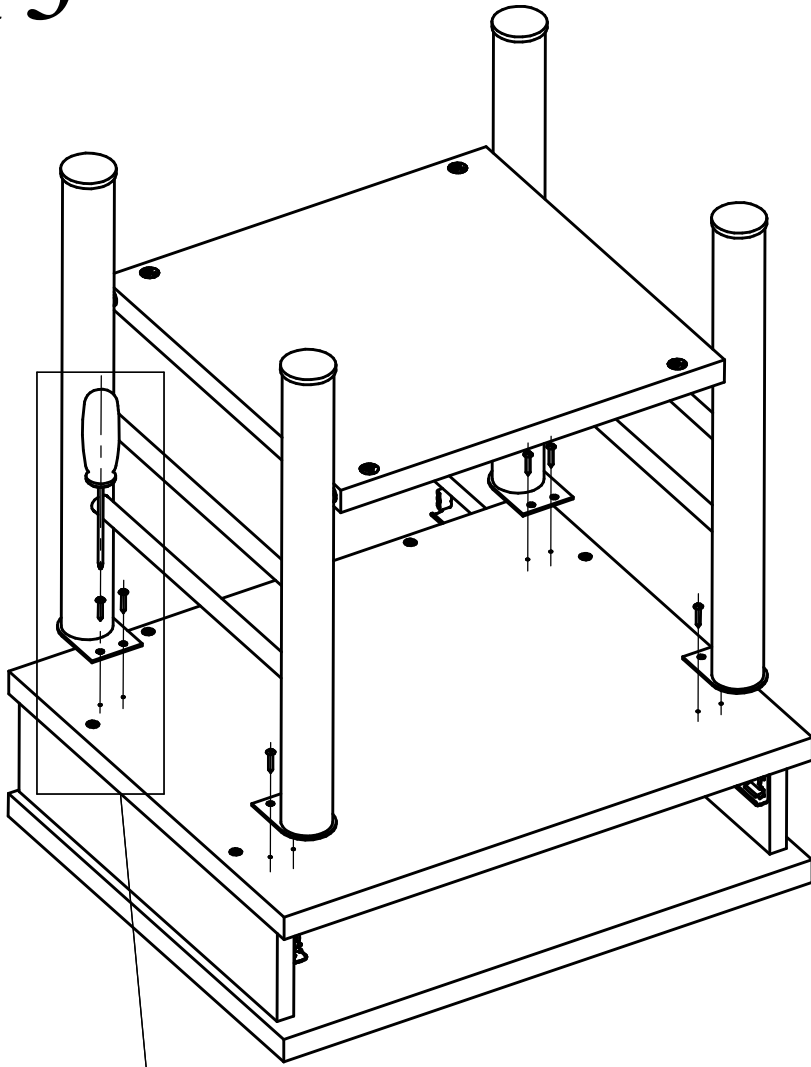


12.1

Φ1

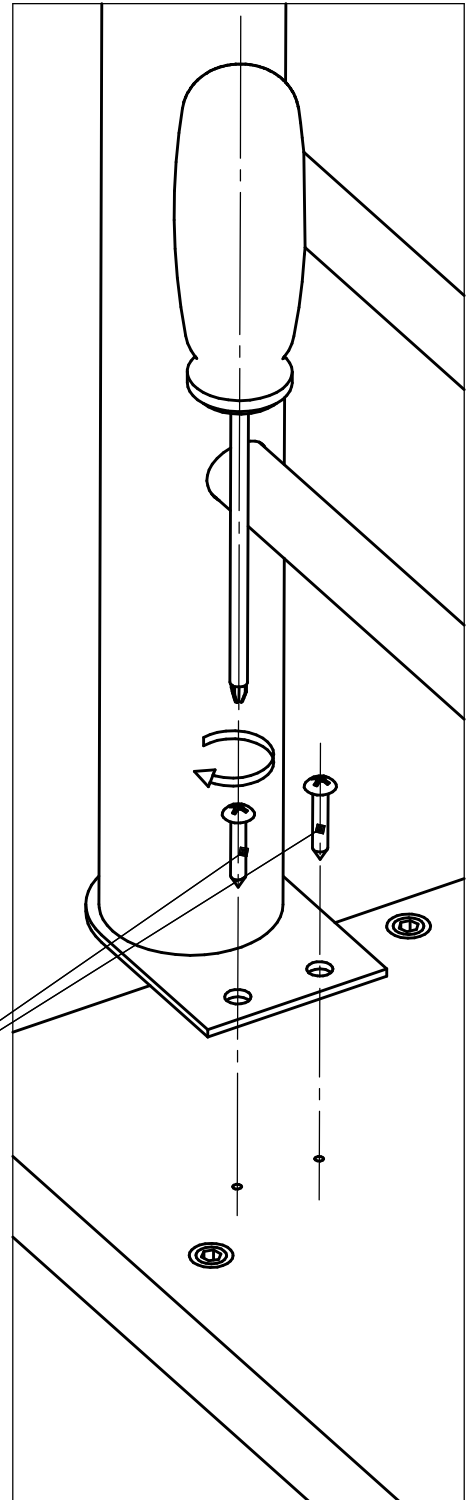


13



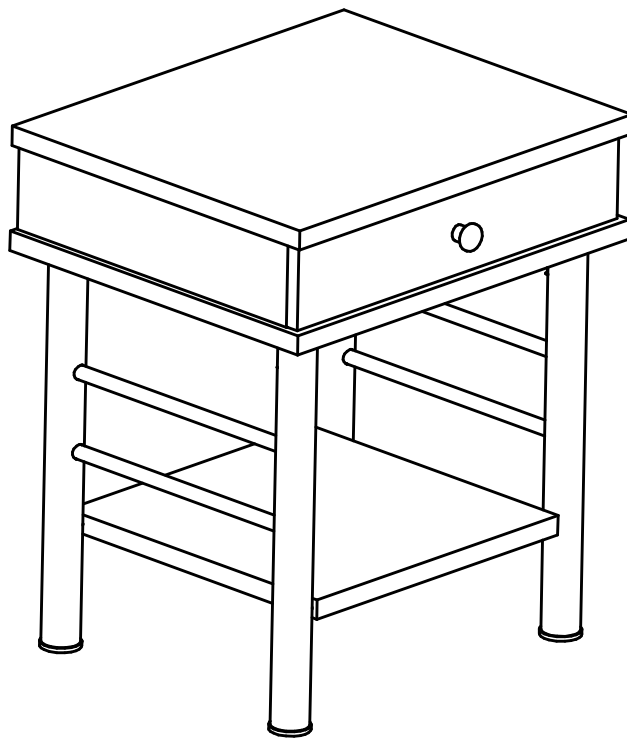
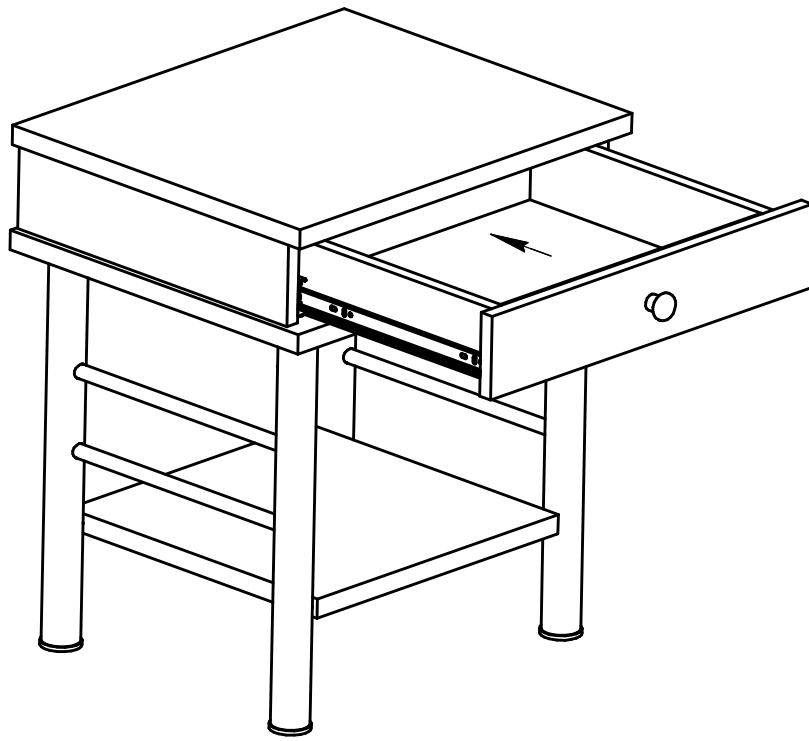
13.1

13.1



$\Phi 2$

14



Инструкция по сборке прикроватной тумбы ММД 204 «Эста» Версия 1 от 05.07.2021

Произведено по заказу: ООО «ГД «Аскона», 601901, Россия, Владимирская обл., г. Ковров, ул. Комсомольская, д.116г, стр.25
Изготовитель: ООО «Глазовский завод металлоизделий», 427620, Россия, Удмуртская республика, г. Глазов, ул. Советская, д.49