

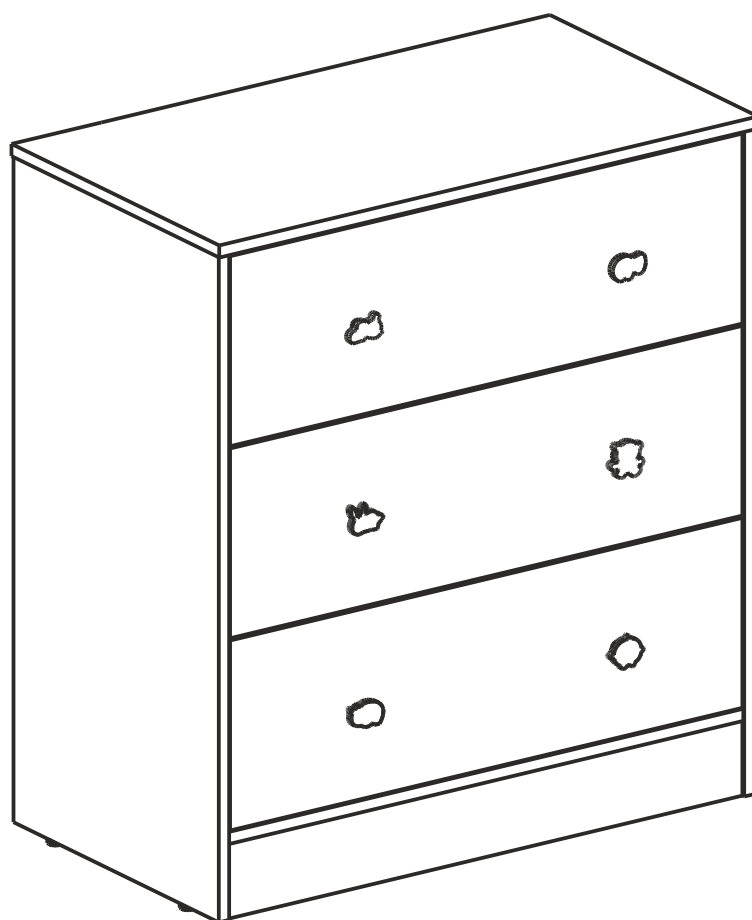
askona kids

Инструкция по сборке и
эксплуатации

Комод Animals (Животные)

082*091*045 (ШхГхВ)

с деревянными ручками



Уважаемый покупатель!

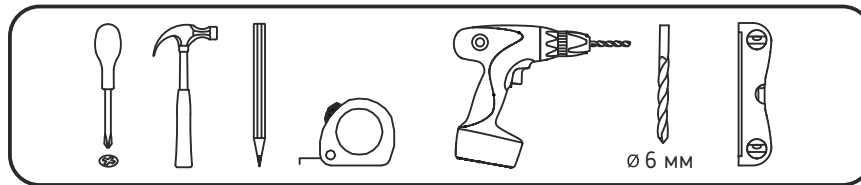
Перед сборкой изделия внимательно проверьте целостность упаковок — даже небольшая помятость или царапина может оказаться признаком серьезных повреждений. Убедитесь, что коробки не вскрывали — фабричная упаковка везде целая.

Вскройте упаковку и осмотрите все элементы на отсутствие повреждений. Обязательно сохраняйте всю упаковку до окончания сборки! Претензии, выявленные в процессе самостоятельной сборки или после ее завершения, не принимаются.

Ознакомьтесь с данной инструкцией, которая даст Вам необходимые рекомендации по сборке. Проверьте комплектность фурнитуры и разберите ее по назначению. Последовательность сборки осуществляется в соответствии с номерами позиций, проставленными на рисунке и комплектовочной ведомости.

Во избежание перекосов и других дефектов, сборку изделия производите на ровной жесткой поверхности. В качестве подстилочного материала можно использовать упаковку.

Для сборки Вам потребуется:



Комплектовочная ведомость деталей

№	Наименование	Длина, мм	Ширина, мм	Толщина, мм	Кол-во, шт	№ упаковки
1	Стойка правая	884	446	16	1	1/2
2	Стойка левая	884	446	16	1	1/2
3	Дно	784	442	16	1	1/2
4	Крыша	820	452	16	1	1/2
5	Цоколь	784	100	16	1	2/2
6	Ребро жесткости	784	100	16	2	2/2
7	Бок ящика левый	400	150	16	3	1/2
8	Бок ящика правый	400	150	16	3	1/2
9	Стенка ящика задняя	727	150	16	3	2/2
10	Фасад	780	252	16	3	2/2
11	Дно ящика	741	398	3	3	1/2
12	Задняя стенка	798	279	3	1	2/2
13	Задняя стенка	798	500	3	1	2/2

Комплектовочная ведомость фурнитуры

					
101. Евровинт 7x50 12 шт	102/1. Стяжка эксцентриковая 32 шт	102/2. Дюбель стяжки 32 шт	103. Шкант 8x30 26 шт	104. Саморез 3,5x16 51 шт	105. Саморез 4x30 2 шт
					
106. Опора 4 шт	107. Ключ шестигранный d4 1 шт	108. Шариковые направляющие 400 3 комплекта	109. Планка монтажная 4 комплекта	110. Хомут 2 шт	111. Дюбель-гвоздь 6x40 2 шт
					
112. Уголок крепления задней стенки 12 шт	113. Скрепка мебельная 3 шт	114. Заглушка эксцентрика 20 шт	115. Заглушка евровинта 12 шт	116. Ручка с винтом 6 комплектов	

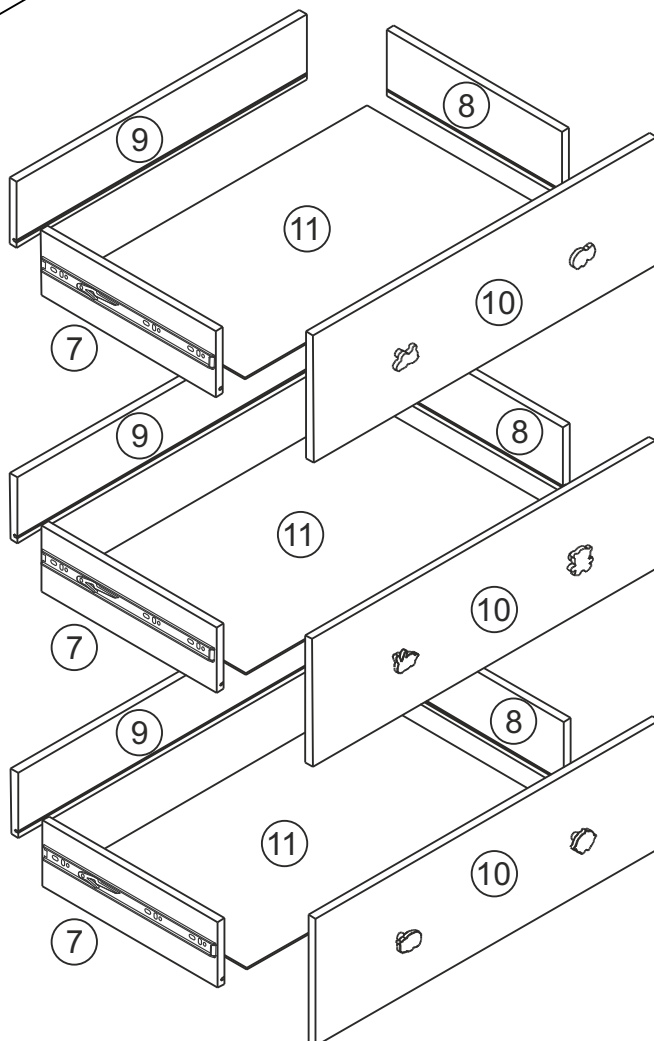
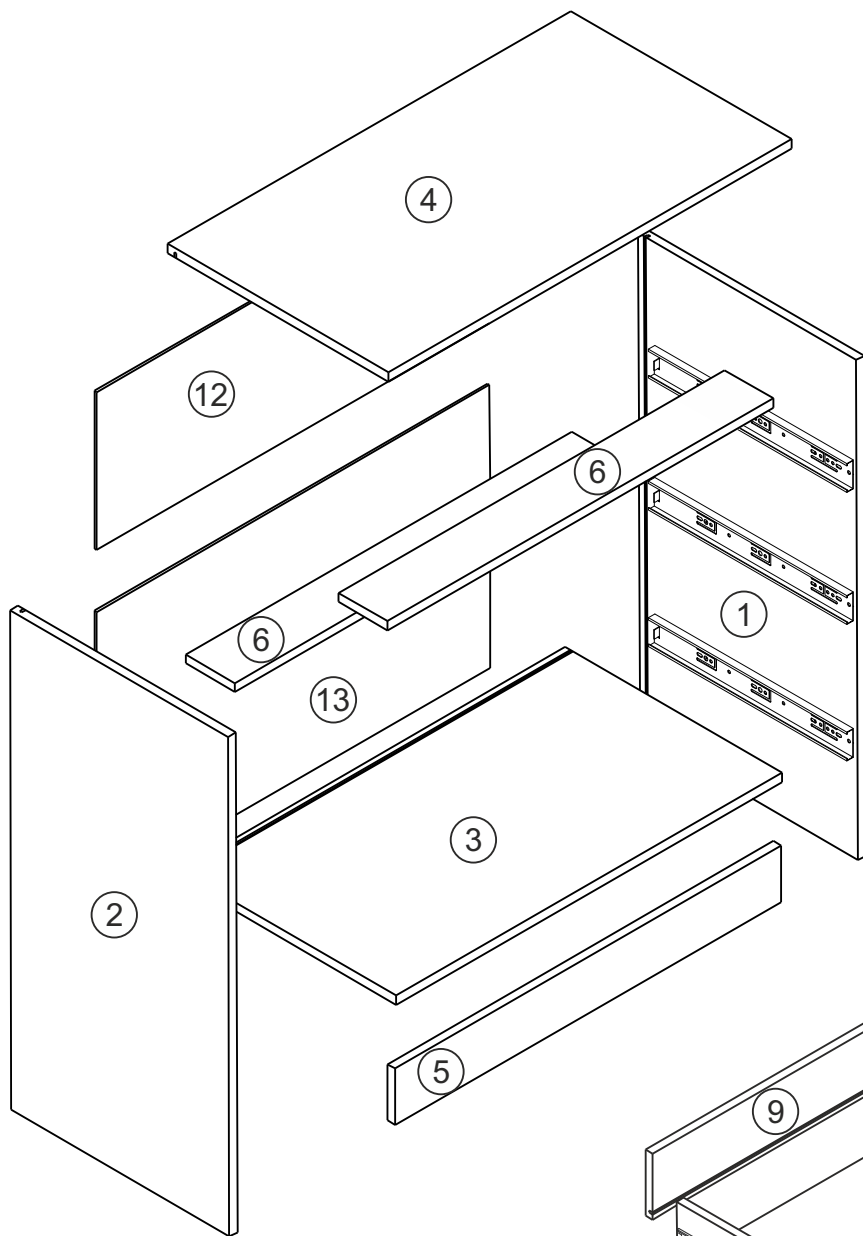
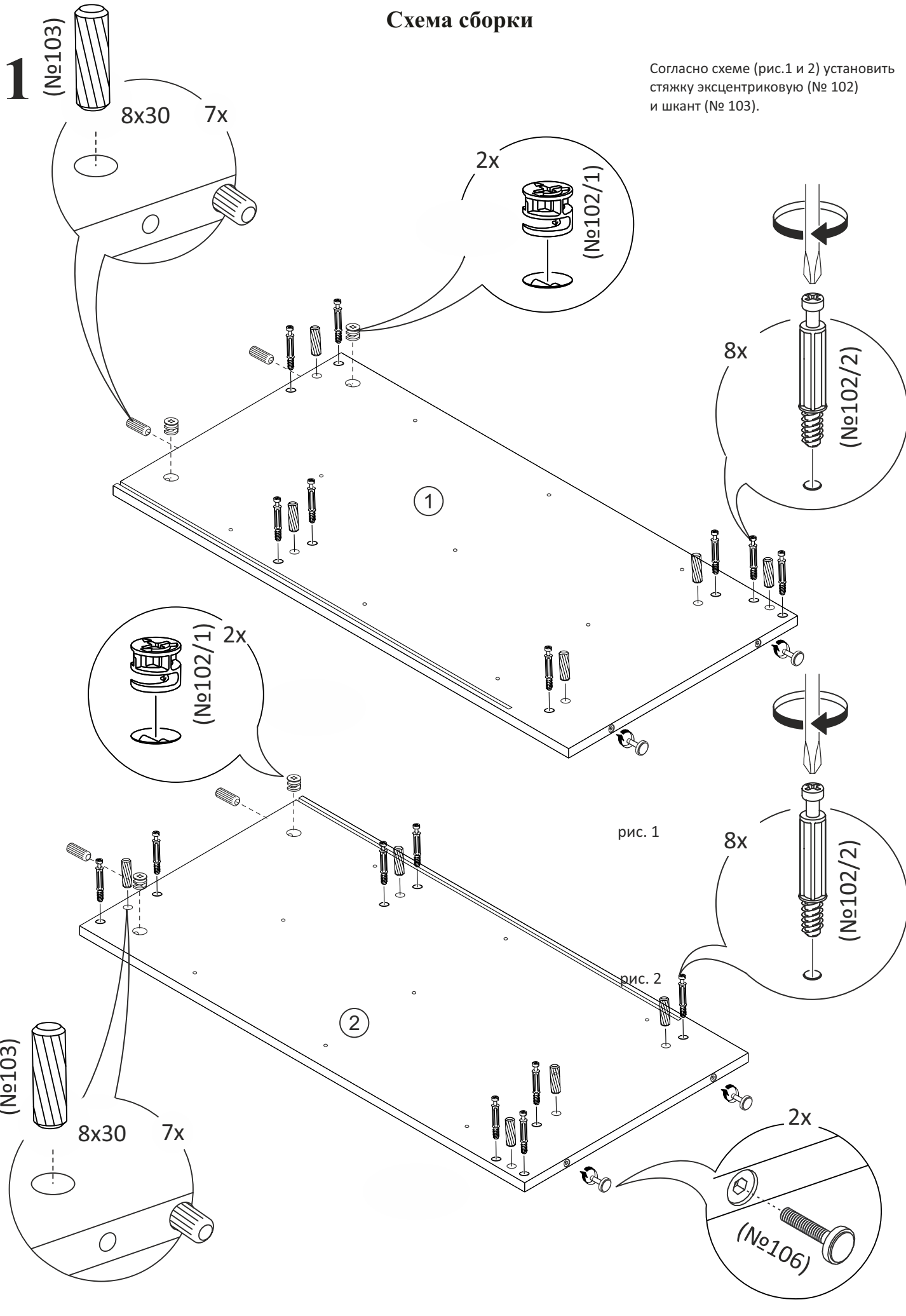


Схема сборки

Согласно схеме (рис.1 и 2) установить стяжку эксцентриковую (№ 102) и шкант (№ 103).



2

Установка направляющих (№ 108)

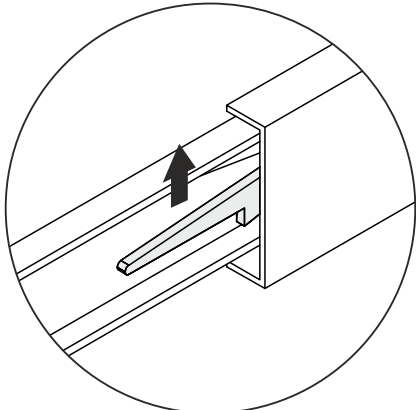


рис. 3

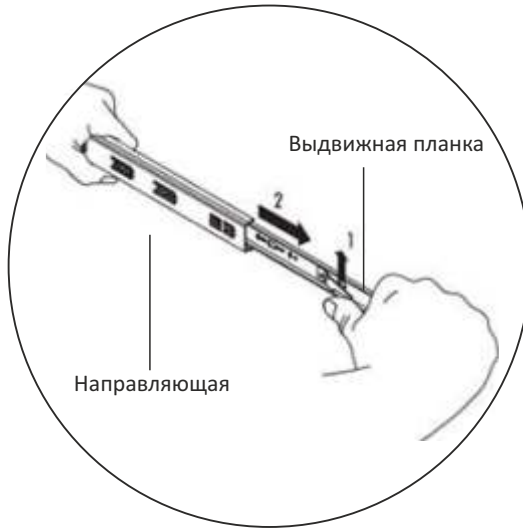


рис. 4

Закрепить направляющие, надавив на деблокировочный рычаг (рис. 3 и 4), снять внутренние выдвижные планки, отложить их до сборки ящиков. Направляющие установить на стойки (дет. 1 и 2) и согласно отверстиям на деталях закрепить с помощью саморезов 3x16 (№ 104).

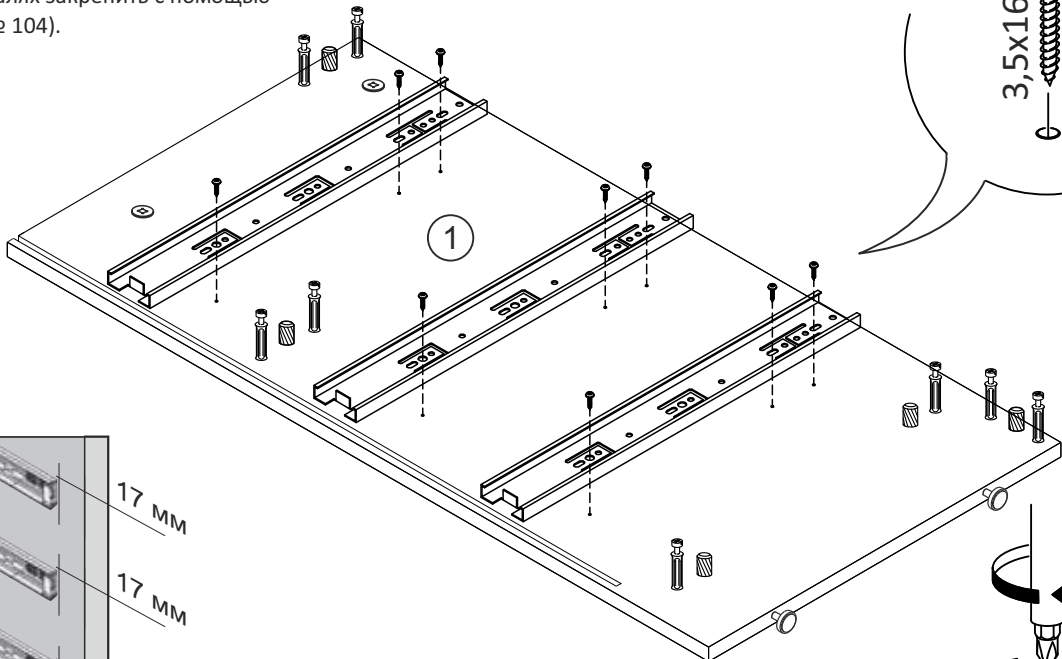


рис. 5

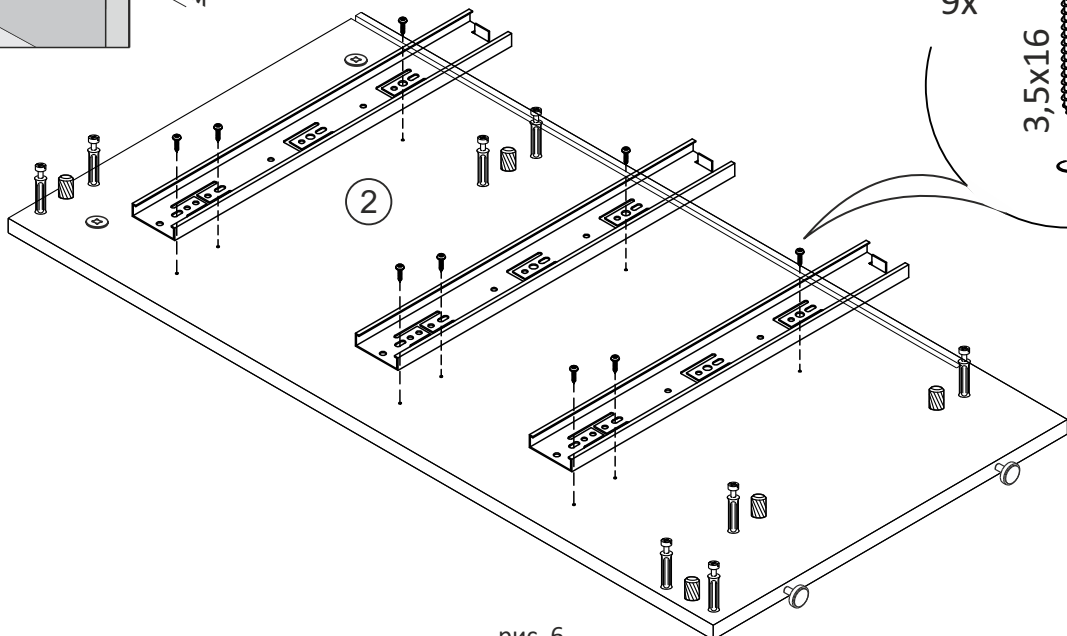
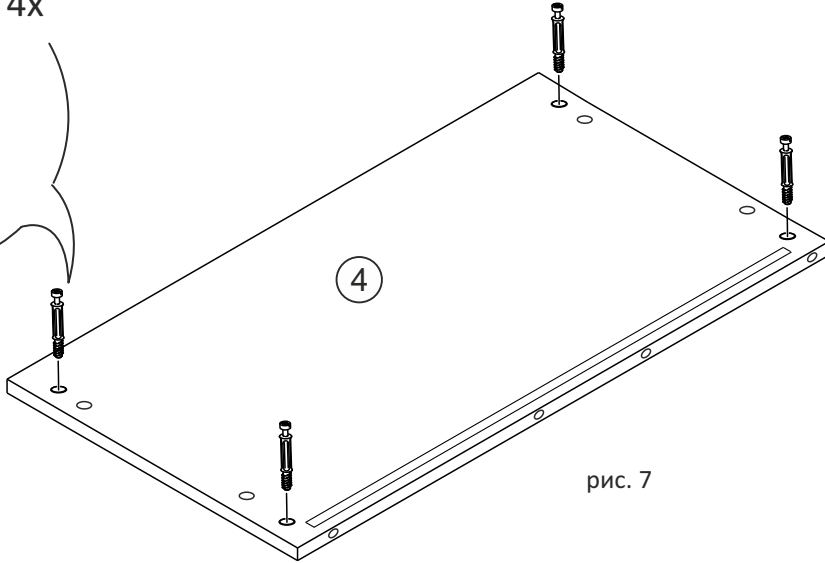
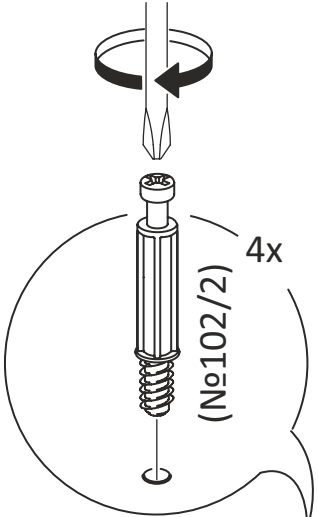


рис. 6

3



Согласно схеме (рис.7, 8 и 9) установить стяжку эксцентриковую (№ 102).

рис. 7

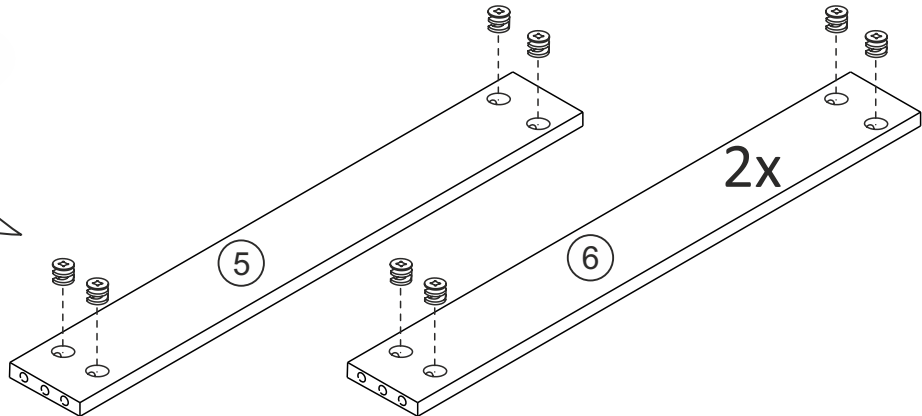
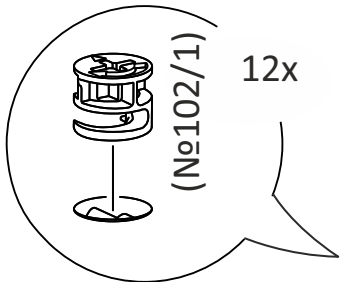


рис. 8

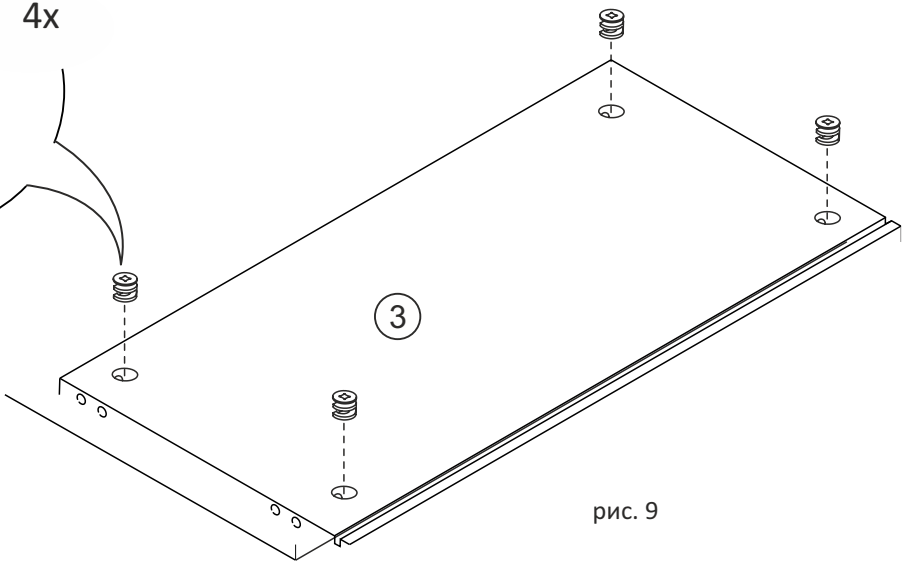
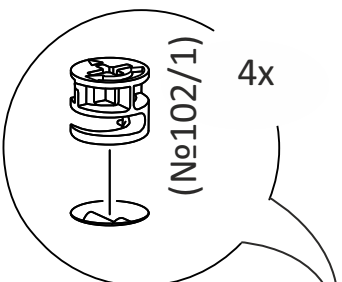


рис. 9

4

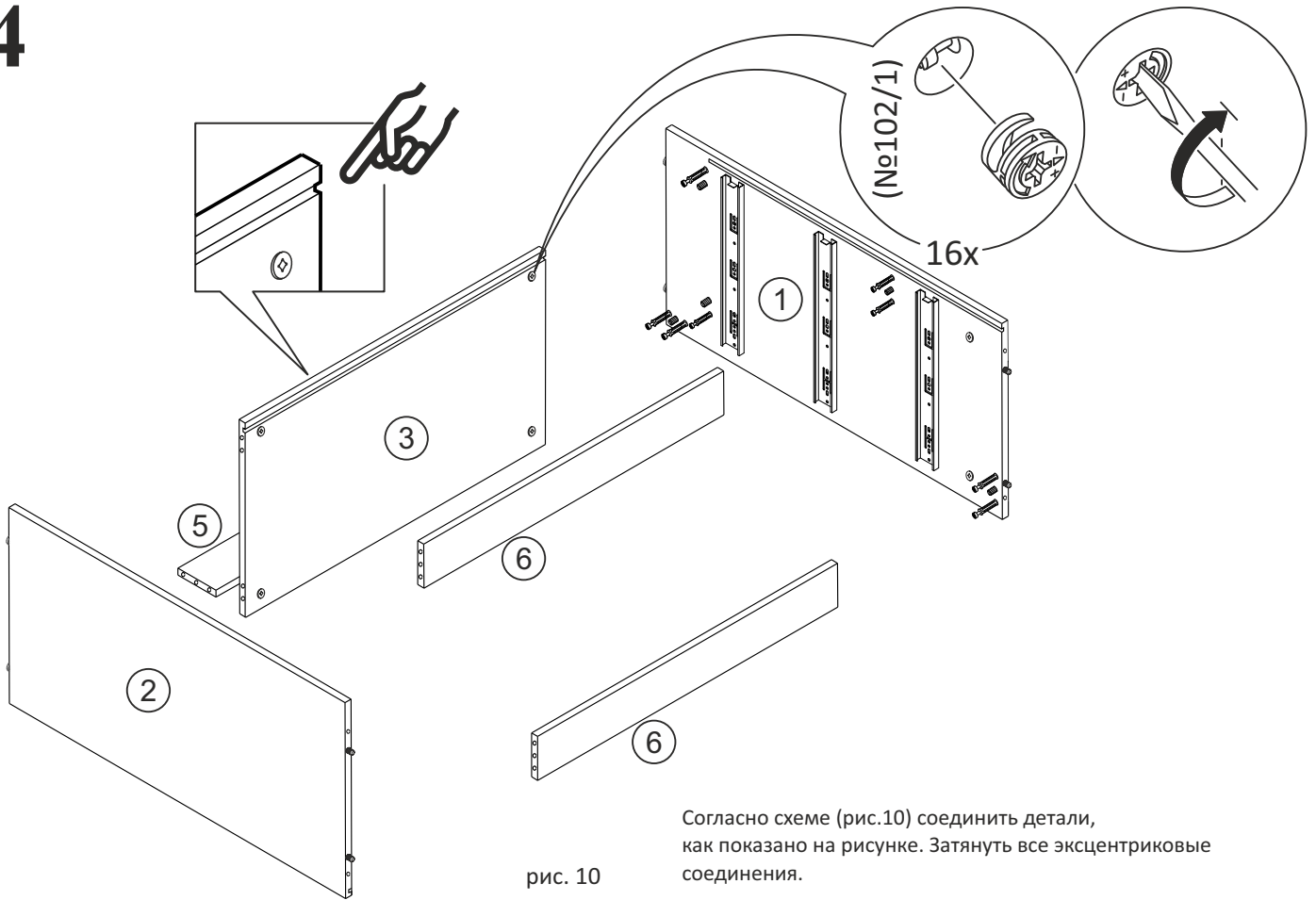


рис. 10

Согласно схеме (рис.10) соединить детали, как показано на рисунке. Затянуть все эксцентриковые соединения.

5

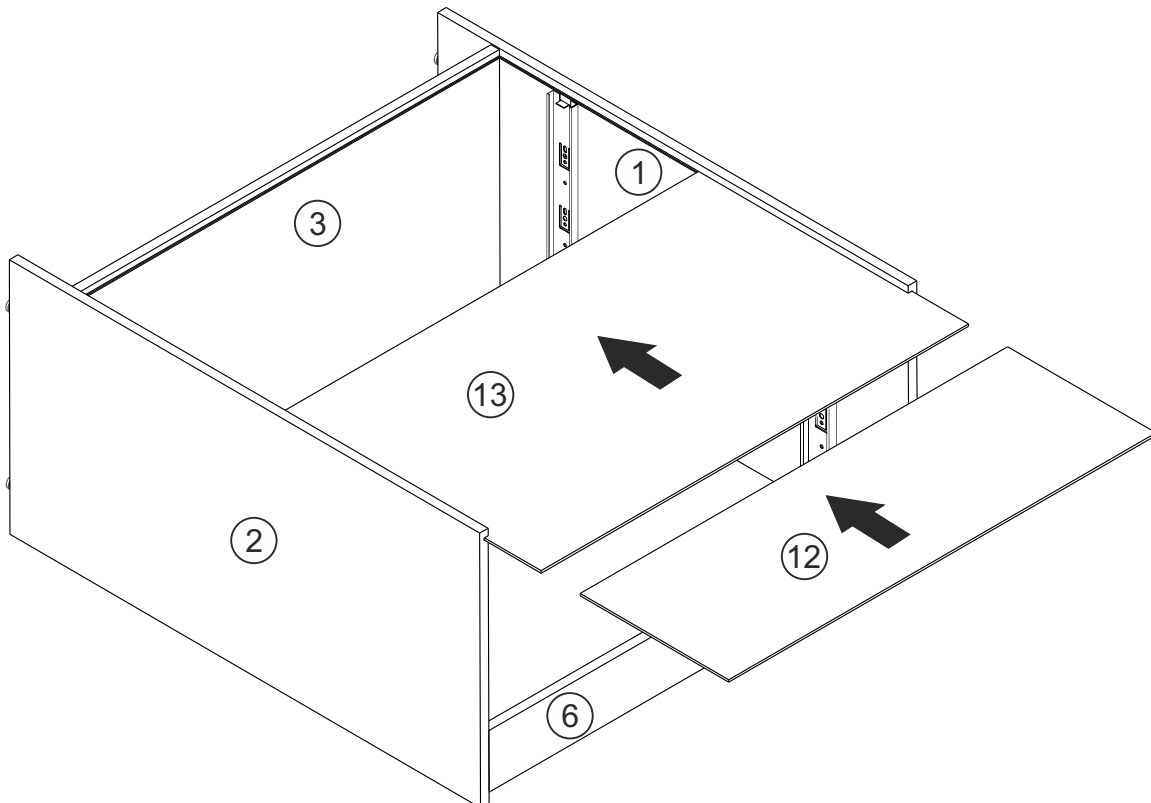


рис. 11

Согласно схеме (рис.11) установить заднюю стенку (дет. 12 и 13) через соединительный профиль.

6

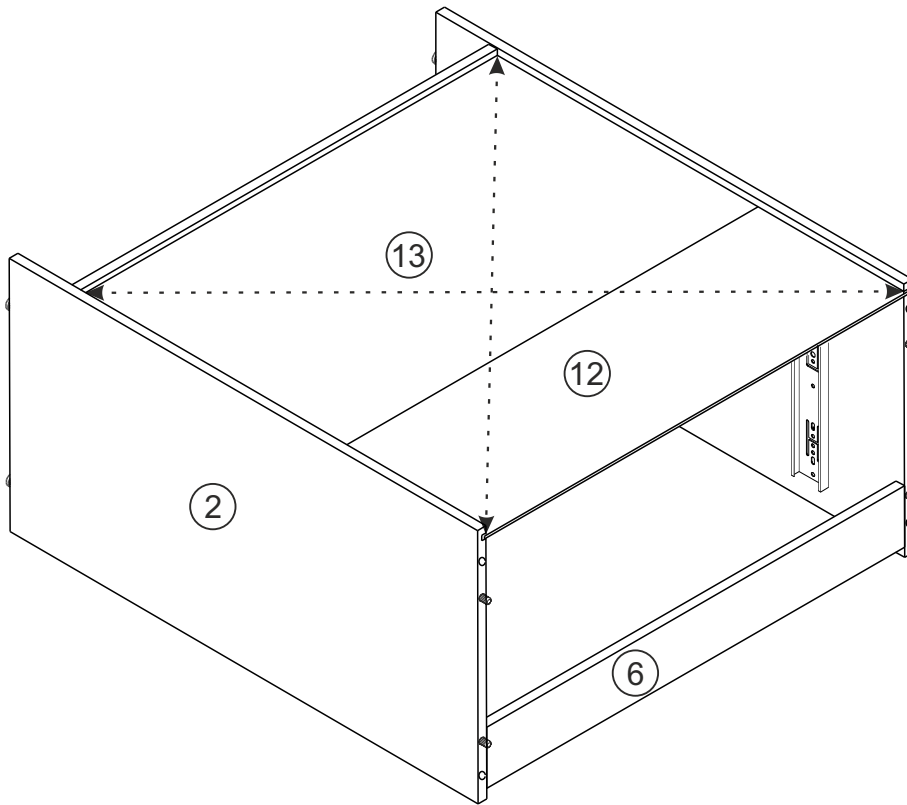


рис. 12

ВАЖНО!!!

Проверить диагональ изделия, стороны должны быть равными.
Зафиксировать заднюю стенку с помощью уголка крепления (№ 112) и скрепки мебельной (№ 113) через саморез 3,5x16 (№104) рис. 13.

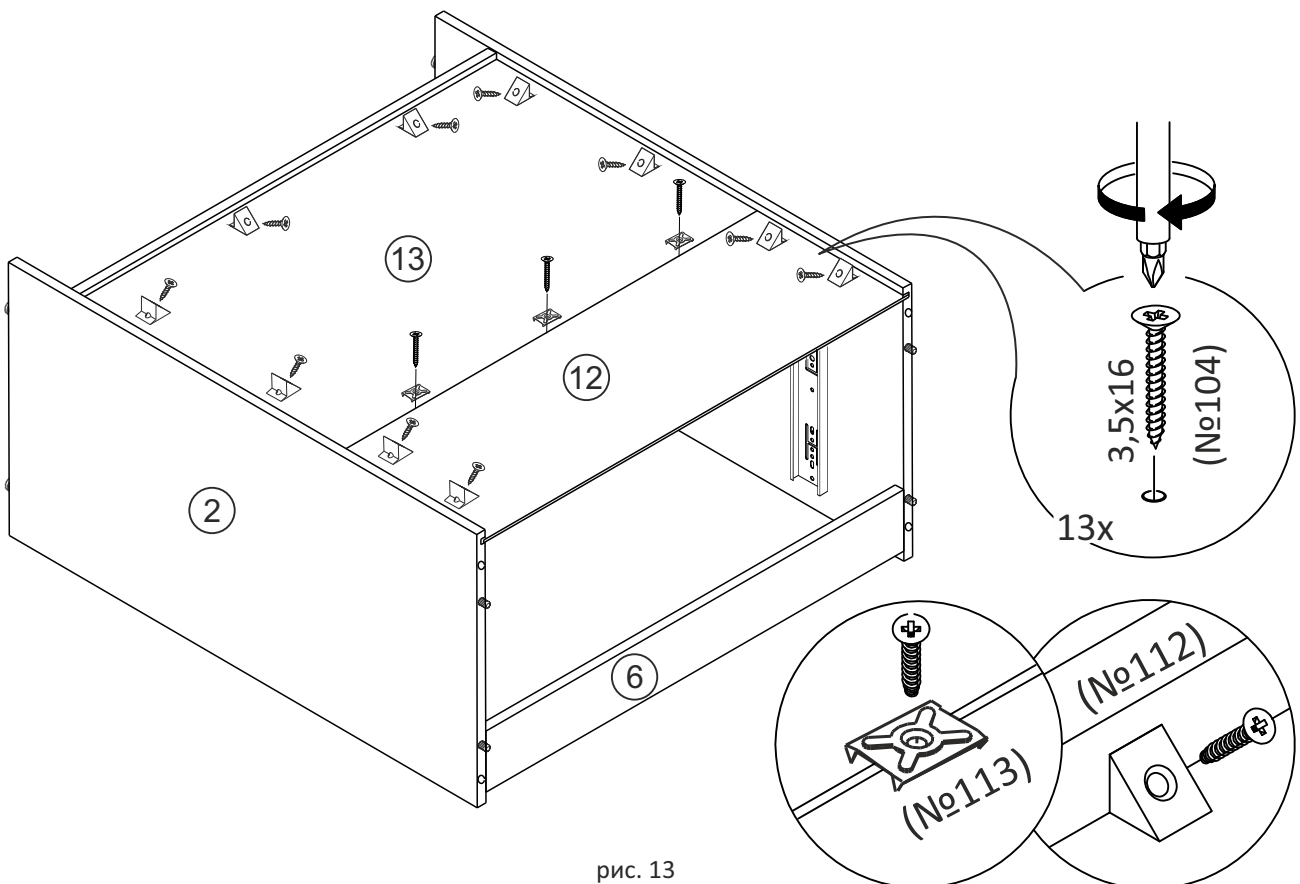
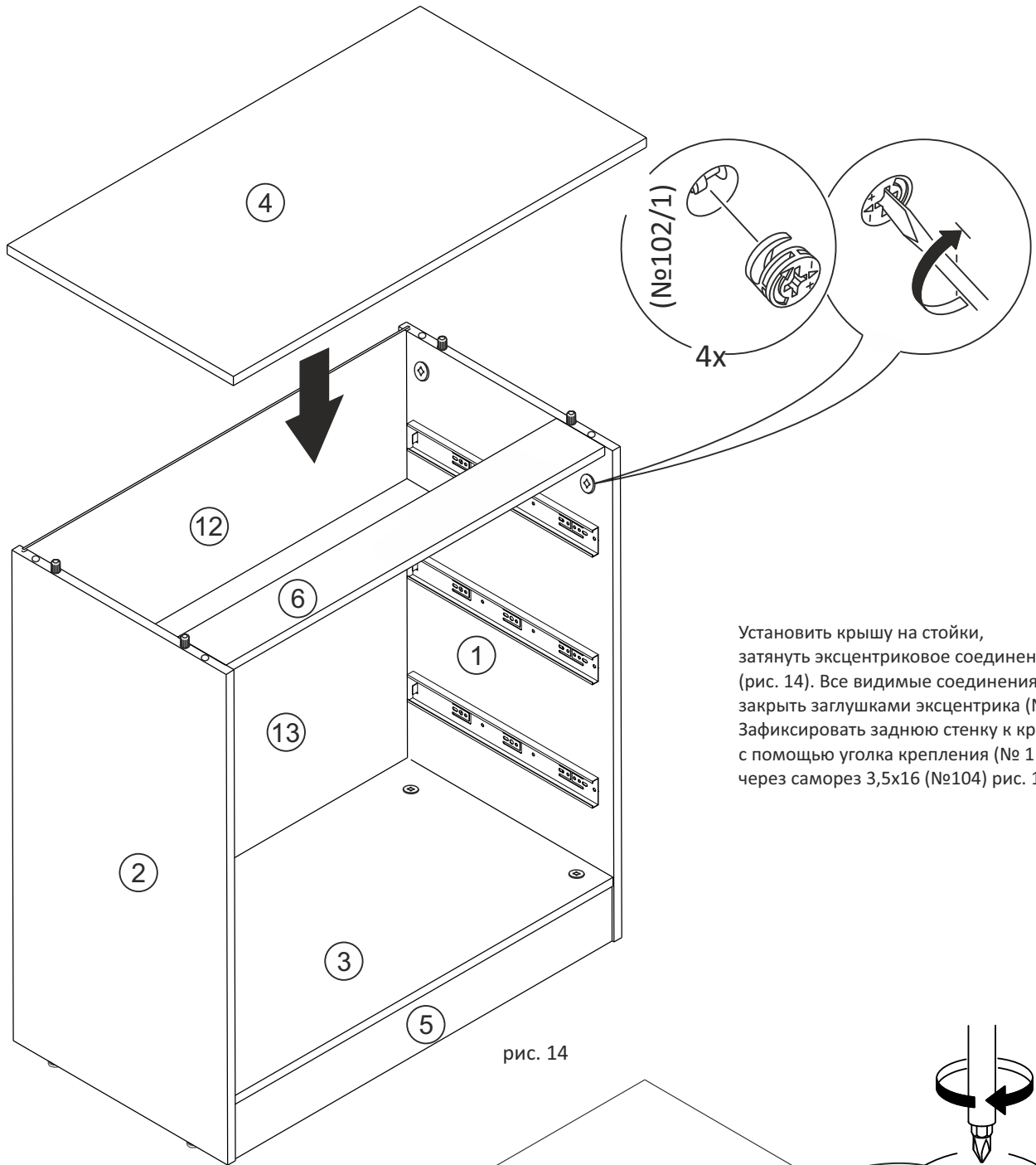


рис. 13

7



Установить крышу на стойки, затянуть эксцентриковое соединение (рис. 14). Все видимые соединения крепежа закрыть заглушками эксцентрика (№ 114). Зафиксировать заднюю стенку к крыше с помощью уголка крепления (№ 112) через саморез 3,5x16 (№104) рис. 15.

рис. 14

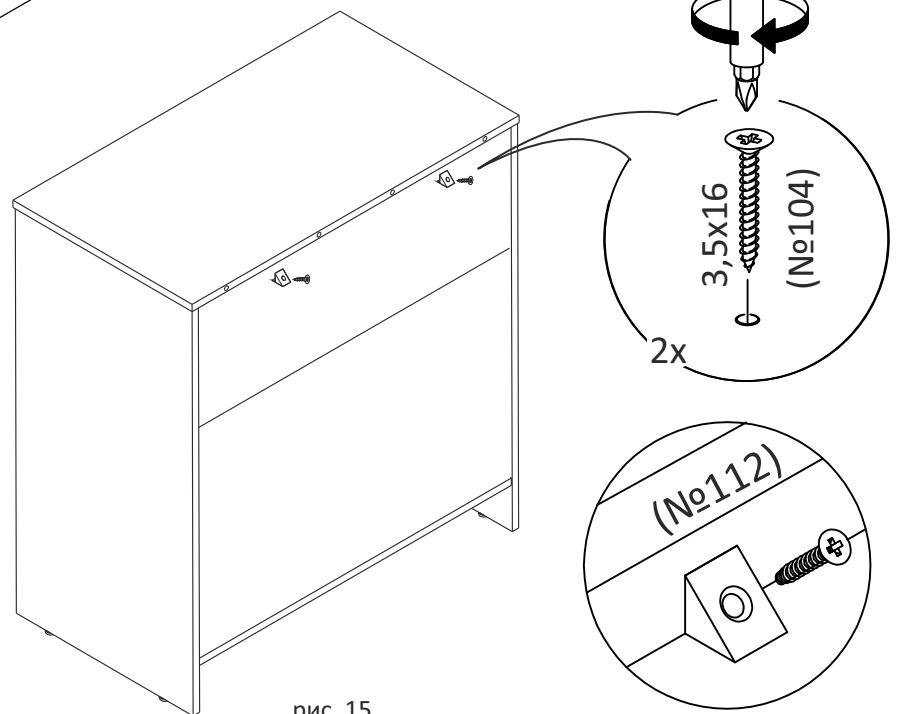


рис. 15

8

Внимание!!!

Для предотвращения
падения мебели
необходимо ее
закрепить к стене.

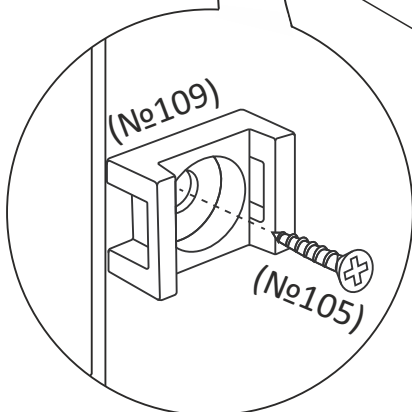
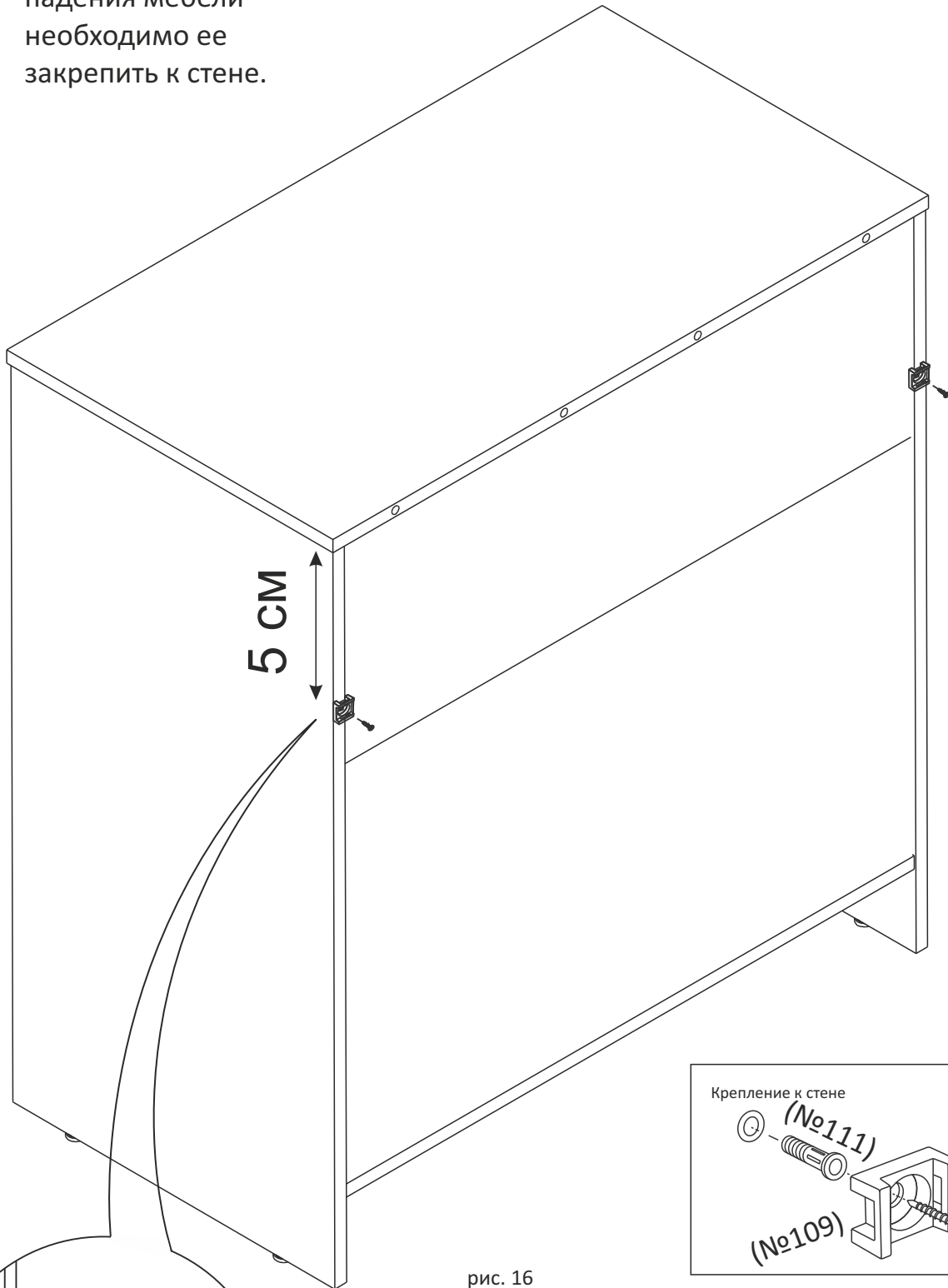
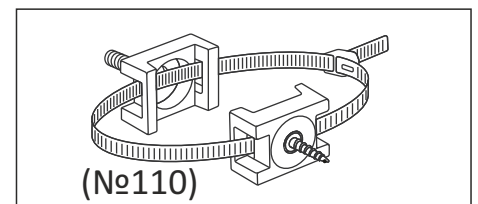
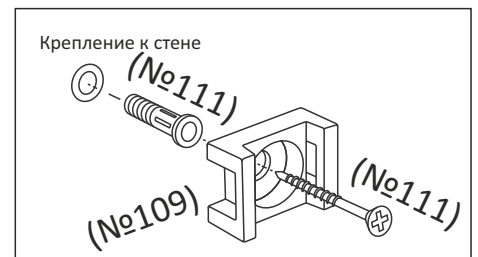
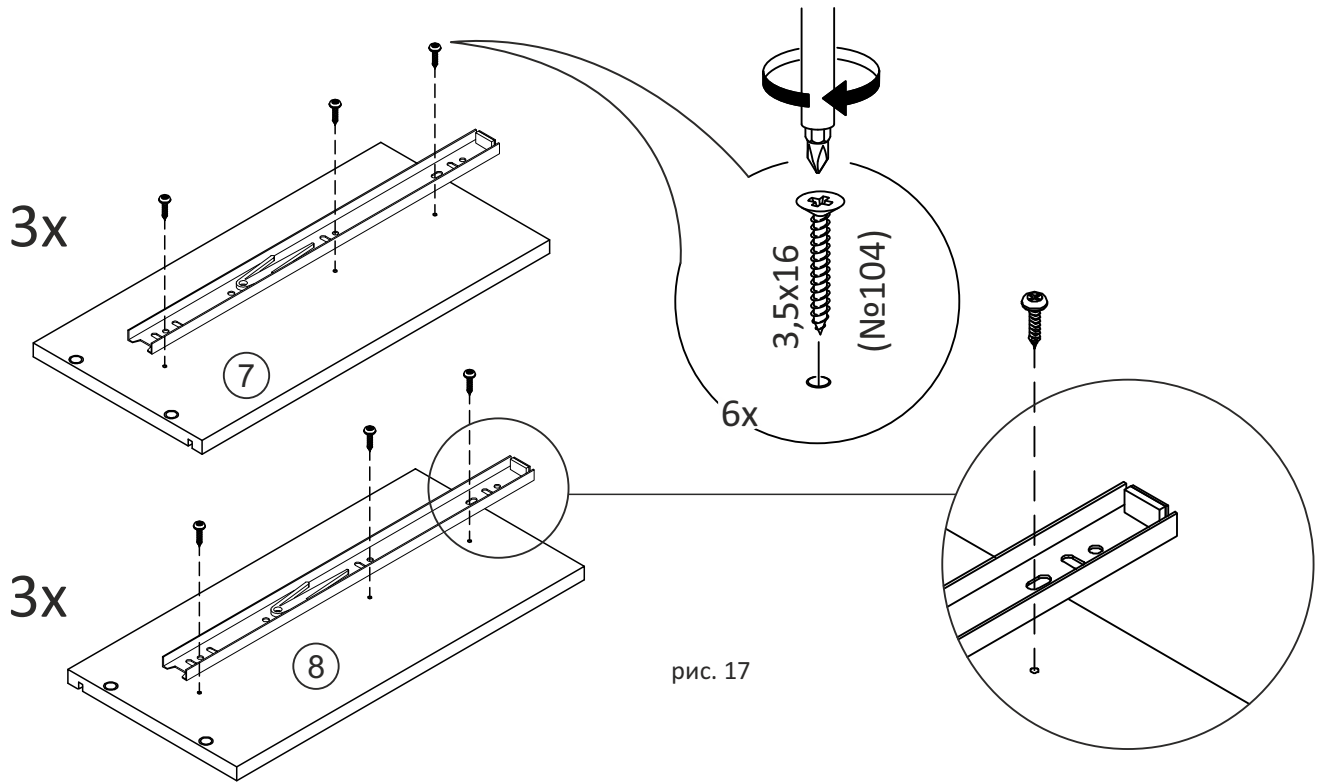


рис. 16

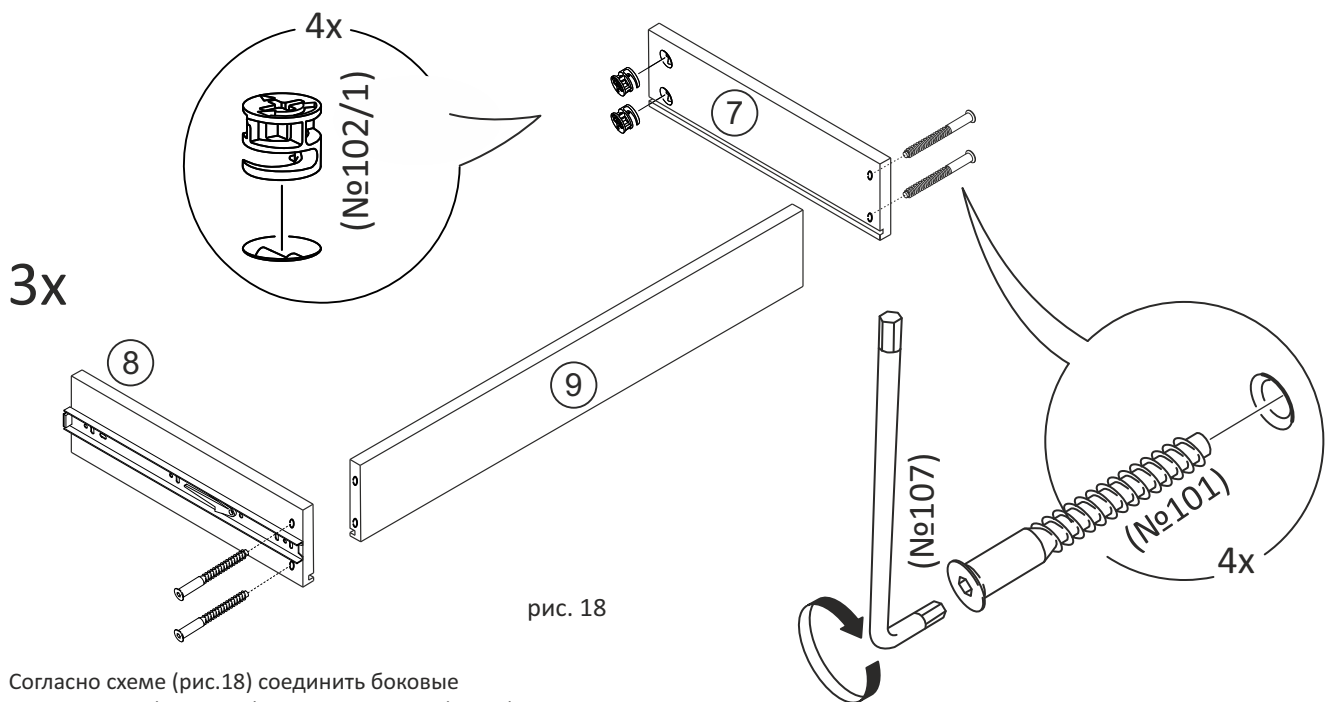
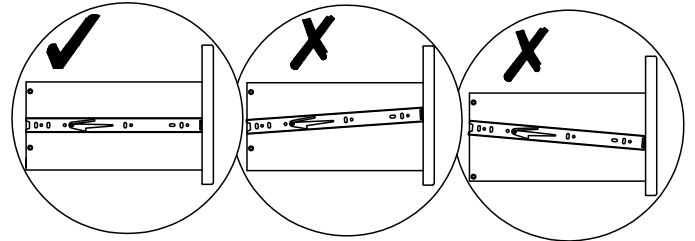


Прикрутить в торцы комода монтажные планки с помощью саморезов 4x30 (№ 105) . Установить комод к стене, отмерить расположение крепежа. Просверлить отверстие в стене, вбить дюбель (№ 111) . Закрепить монтажные планки к стене с помощью самореза, идущего в комплекте к дюбелю. Протянуть через монтажные планки хомут (№ 110) и затянуть до упора.

9



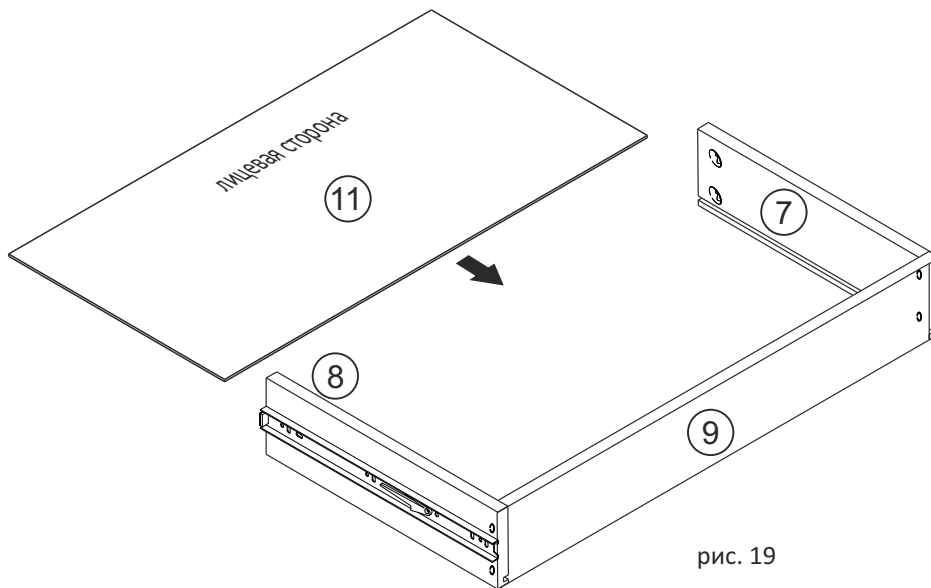
Выдвижные планки направляющих (№ 108) установить изогнутой частью к основанию боковых стенок со стороны, где будет установлен фасад (рис. 17), закрепить с помощью саморезов 3,5x16 (№ 104).



Согласно схеме (рис.18) соединить боковые стенки ящика (дет. 7 и 8) и заднюю стенку (дет. 9) между собой с помощью евровинтов 7X50 (№ 101).

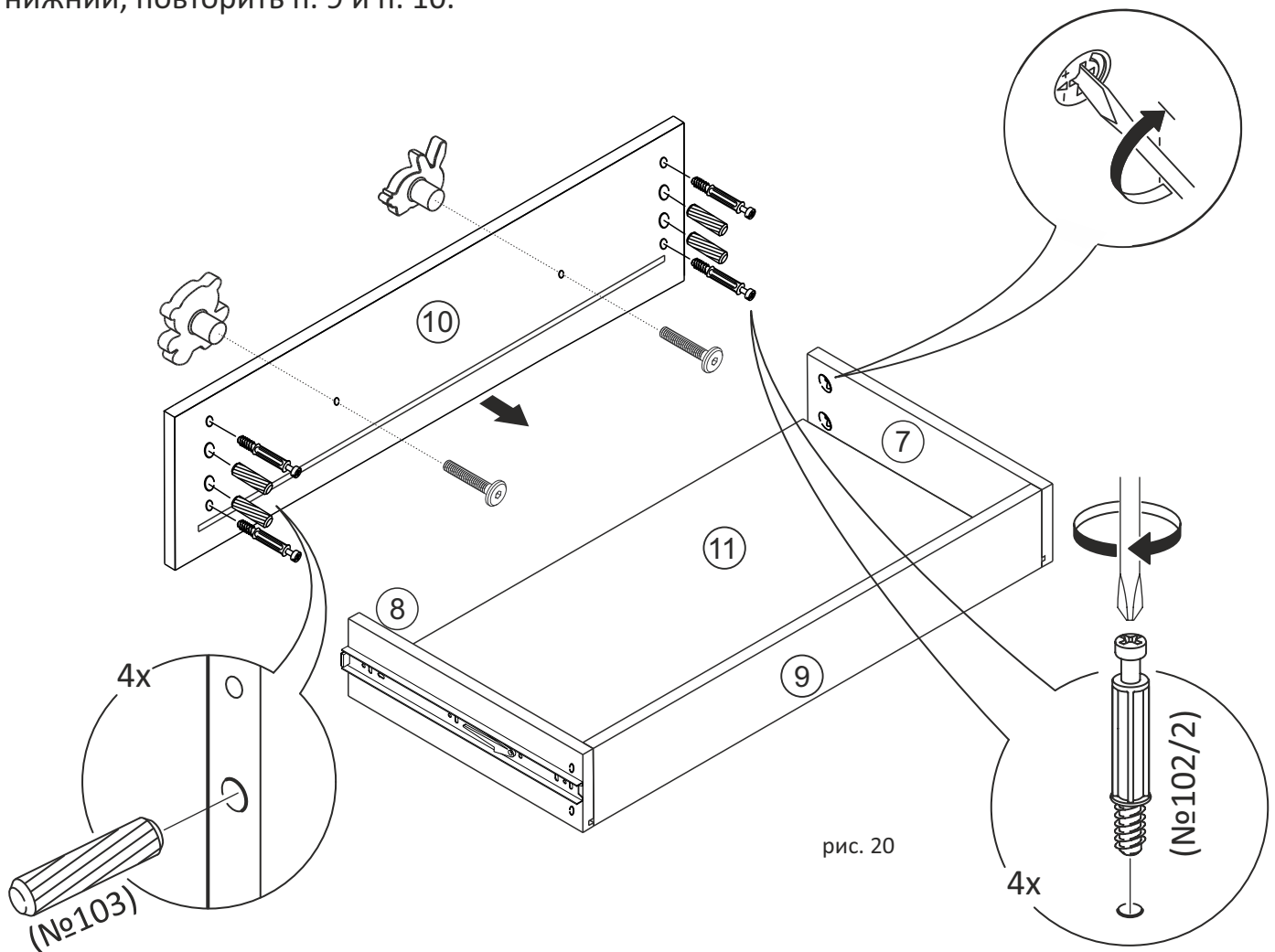
10

Согласно схеме (рис.19) дно ящика (дет. 11)
установить в паз до упора.



В фасада (дет. № 10) установить шканты (№ 103) и
ввинтить дюбель стяжки (№ 102/2). Соединить детали,
как показано на рисунке 20 . Затянуть эксцентрик.
Установить ручки (№ 116) согласно отверстиям, с помощью
винтов в комплекте (рис. 20).

Аналогично собрать ящик средний и
нижний, повторить п. 9 и п. 10.



11

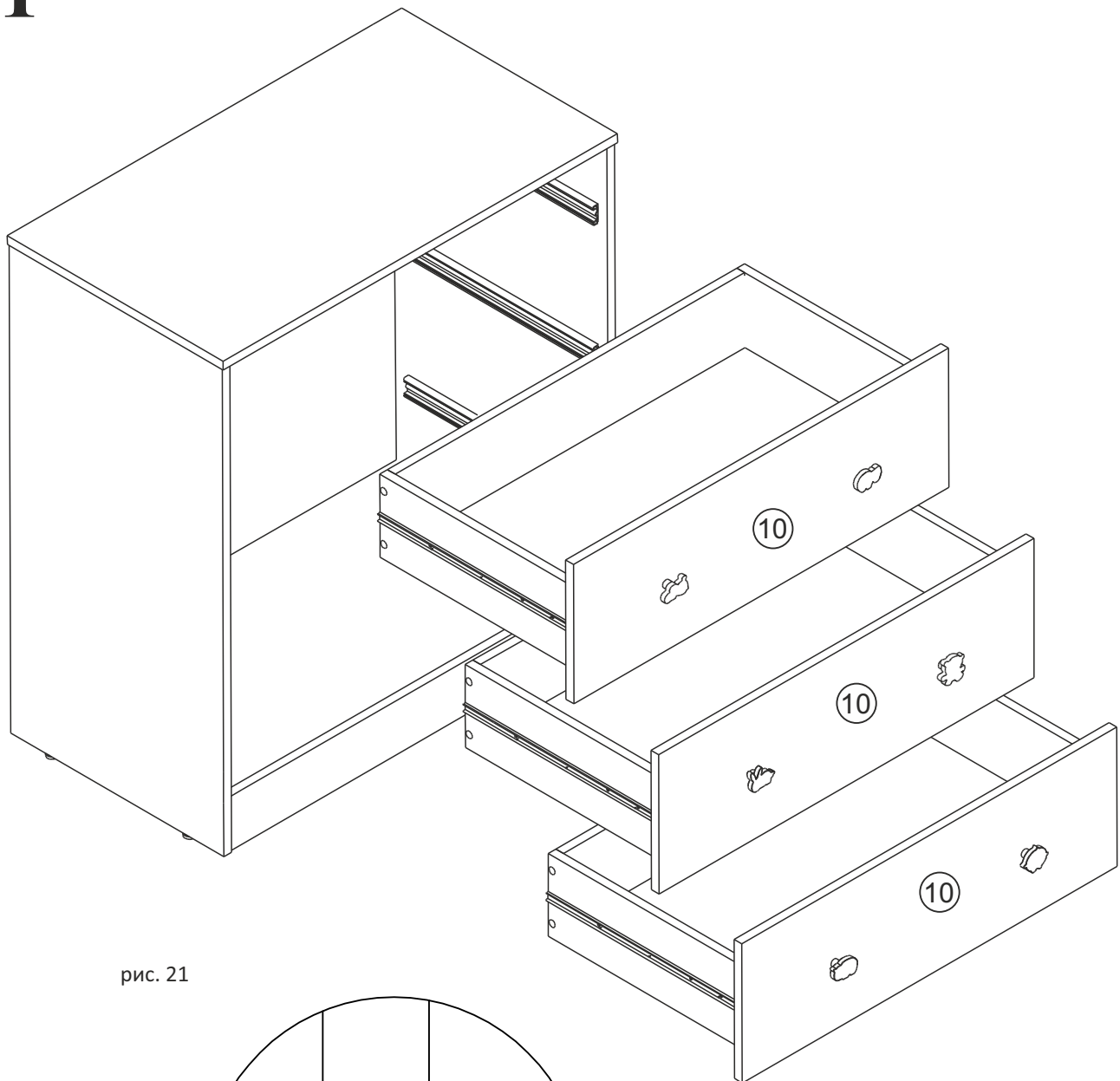
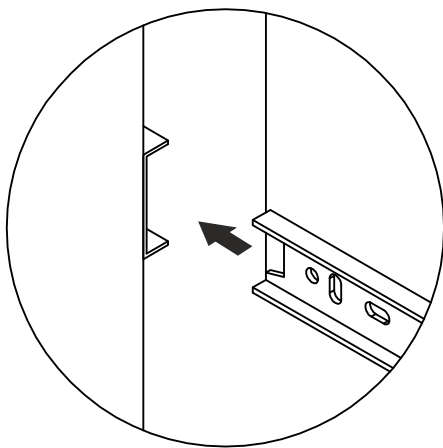


рис. 21



Изготовитель:

ООО «Антеми», Россия, 603141, Нижегородская обл., г. Нижний Новгород, поселок Черепичный, д. 14Е

По заказу:

ООО «Торговый дом Аскона», Россия, 601900, Владимирская обл., г. Ковров, ул. Комсомольская 116-г, стр. 25, тел. 8-800-200-40-90
askona.ru

Страна изготовления: Россия

Продукция изготовлена в соответствии с:
ТУ 5818-001-05706012-2016 Мебель детская»
ТР ТС 025/2012 «О безопасности мебельной продукции»
ГОСТ 19917-2014 «Мебель для сидения и лежания. Общие технические условия»
ГОСТ 16371-2014 «Мебель. Общие технические условия».

Претензии принимаются по адресу:

Адрес изготовителя: Россия, г. Нижний Новгород, пос. Черепичный, 14Е
e-mail: info@st-nik.ru

Рекомендации по уходу за мебелью и ее эксплуатации

Мебель должна эксплуатироваться или храниться в сухих теплых помещениях с температурой воздуха от +15°C до +25°C и относительной влажности воздуха от 60 до 70 %.

Рекомендуется регулярно удалять пыль с помощью влажной салфетки, после чего насухо протирать мягкой и чистой тканью.

Не используйте моющие средства, не предназначенные для ухода за мебелью. Не используйте абразивные бытовые полироли, содержащие отбеливатели, спирт или аммоний.

Мебель рекомендуется устанавливать на расстоянии не менее 50 см от нагревательных приборов. При установке изделия в непосредственной близости от нагревательных и отопительных приборов или иных источников тепла его поверхность во время эксплуатации должна быть защищена от нагрева.

Дерево имеет свойство деформироваться в зависимости от температуры и влажности помещения, крайне рекомендуется время от времени подтягивать винты и иные крепежные элементы.

Соблюдайте меры предосторожности, когда переставляете или передвигаете мебель. При неосторожном обращении можно повредить мебель.

Гарантийный талон

Предприятие изготовитель гарантирует соответствие мебели требованиям:

ТР ТС 025/2012 «О безопасности мебельной продукции»

ГОСТ 19917-2014 «Мебель для сидения и лежания. Общие технические условия»

ГОСТ 16371-2014 «Мебель. Общие технические условия транспортировки, хранения, сборки и эксплуатации».

Гарантийный срок эксплуатации - 18 месяцев

Срок службы - 10 лет.

Предъявление настоящего гарантийного талона дает Вам право на бесплатную замену деталей и узлов, имеющих дефекты производственного характера.

Массив дерева и берёзовая фанера являются природными продуктами и поэтому могут иметь различные узоры и цветовые нюансы. Неравномерность узоров, отличие расцветки отдельных частей мебели или небольшие сучки допустимы для всех деревянных изделий. Это не может быть причиной для рекламаций. За механические повреждения, возникшие при самостоятельной транспортировке, самостоятельной сборке или хранении в не рекомендуемых условиях, предприятие изготовитель ответственности не несет.

Внимание! Фабрика оставляет за собой право заменять фурнитуру на аналогичную и вносить некоторые конструктивные изменения, не ухудшающие внешний вид и не влияющие на функциональные свойства изделия.

Претензии принимаются только при предъявлении гарантийного талона (копии).

Талон необходимо сохранять в течение всего гарантийного срока.

С условиями гарантийного обслуживания ознакомлен и согласен: _____ подпись покупателя

Упаковочные ярлыки сохранять до окончания гарантийного срока!