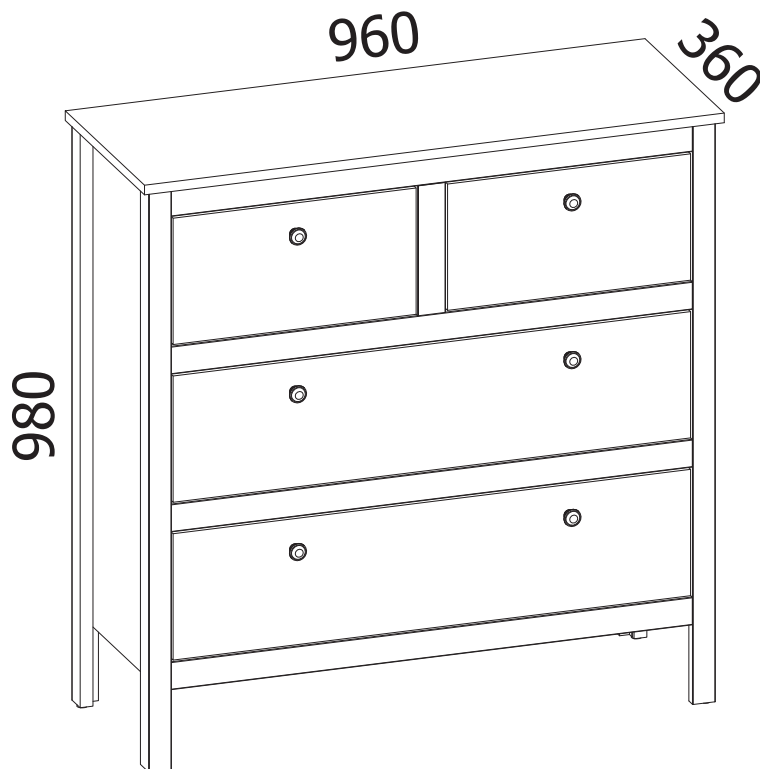




askona

ТЕРРИТОРИЯ ЗДОРОВОГО СНА

Инструкция по сборке комода с ящиками Kasli(Касли) 096x098x036 Белый

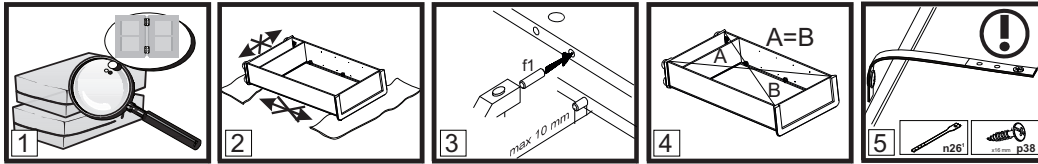


ТР ТС 025/2012 ГОСТ 16371-2014

Декларация о соответствии ЕАЭС № ВУ/112 11.01. ТР025 018.01 01853 от 12.04.2023 г., действительна до 11.04.2028 г. включительно.

Телефон горячей линии 8 800 200 40 90 | Звонки по России бесплатные
[ASKONA.RU](https://askona.ru)

ВНИМАНИЕ! Перед началом сборки изделия просим ознакомиться с инструкцией по сборке, а также с рекомендациями по эксплуатации и обслуживанию. Сборка изделия должна производиться в порядке, изложенном в настоящей инструкции.



- ВНИМАНИЕ!** Не начинайте сборку изделия, если вы обнаружили дефекты или повреждения.
- Во время сборки детали необходимо разложить на ровной, мягкой и чистой поверхности.
- В отверстия диаметром 8 мм, находящиеся на торцах деталей, вбить деревянные шканты **f1**.
- Положить корпус изделия фасадными кромками вниз на ровную поверхность и выровнять его, измеряя рулеткой расстояния между противоположными углами по диагонали. Расстояния должны быть равными.
- Прикрепить изделие к стене, согласно инструкции сборки. Неправильное прикрепление мебели может привести к ее опрокидыванию.

Пояснения / описание возможных указаний, используемых в инструкции по сборке

| Номер детали | Код детали | Размеры, мм | Количество, шт | Номер пачки |
|--------------|------------|-------------|----------------|-------------|
| A | B | C | D | E |

Еврошуруп вкрутить так, чтобы он не выступал выше поверхности детали.

- §1** Первый этап сборки состоит в оснащении деталей соответствующей фурнитурой, согласно нижеследующих рисунков. Символы **①** обозначают те места, на которые следует обратить особое внимание при сборке. **Фурнитура находится в пачке с маркировкой «ФУРНИТУРА».**
- §2** Регулировочный винт регулирует открывание откидной двери (вкручивание винта облегчает опускание двери)
- §3** Прикрепить изделие к стене. Ненадлежащее крепление изделия грозит его падением (отрывом) во время эксплуатации. **ВНИМАНИЕ!** Крепление изделия может проводить только специалист. Перед началом крепления изделия необходимо убедиться, можно ли к данной стене крепить мебель, подобрать соответствующий крепежный дюбель, проверить качество и прочность крепления.
- §4** Установить шкаф верхний на верхний щит соответствующего изделия и закрепить при помощи металлической пластины **n52** и шурупов **p2**. Ненадлежащее крепление изделия грозит его падением (отрывом) во время эксплуатации.
- §5** Собрать изделие в соответствии с приведенными ниже рисунками при помощи указанной фурнитуры и/или соединительных элементов.
- §6** **ВНИМАНИЕ!** Выполнять операцию следует очень осторожно, чтобы не повредить детали изделия.
- §7** Регулировка деталей.
- §8** При проведении операции будьте внимательны и осторожны, так как чрезмерное усилие при креплении стекла или зеркала может привести к его поломке.
- §9** **ВНИМАНИЕ!** Необходимо закрепить изделие с помощью фиксирующей ленты, которая является обязательным элементом для безопасной эксплуатации изделия.
- §10** Дополнительный элемент (опция).
- §11** Средний щит стола необходимо поместить между раздвинутых щитов (крышек) рабочей поверхностью вверх.
- §12** Рекомендованный размер матраса.
- §13** **ВНИМАНИЕ!** Необходимо закрепить изделие с помощью фиксирующей ленты, которая является обязательным элементом для безопасной эксплуатации изделия.
- §14** Возможность установки дверей с правой или левой стороны изделия.
- §15** **ВНИМАНИЕ!** Во время закрывания откидной двери в последней фазе движения придерживайте дверь, так как из-за неконтролируемого опускания есть вероятность повреждения детали.
- §16** Видимые эксцентриковые стяжки необходимо закрыть заглушками.
- §17** **ВНИМАНИЕ!** Неосторожное использование изделия может привести к опрокидыванию.
- §18** **ВНИМАНИЕ!** Детали, оклеенные глянцевыми пленками, имеют защитную пленку, которую необходимо снять после монтажа детали. Поверхность этих деталей можно чистить не раньше, чем через 4 недели после монтажа.
- §19**

Рекомендации по эксплуатации и обслуживанию

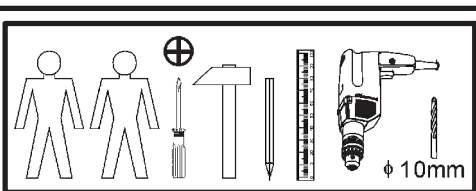
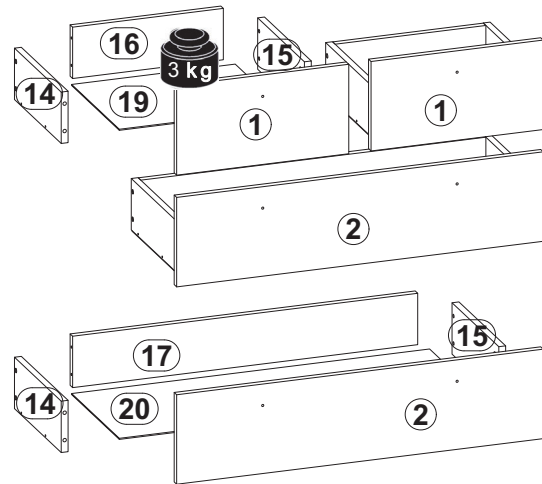
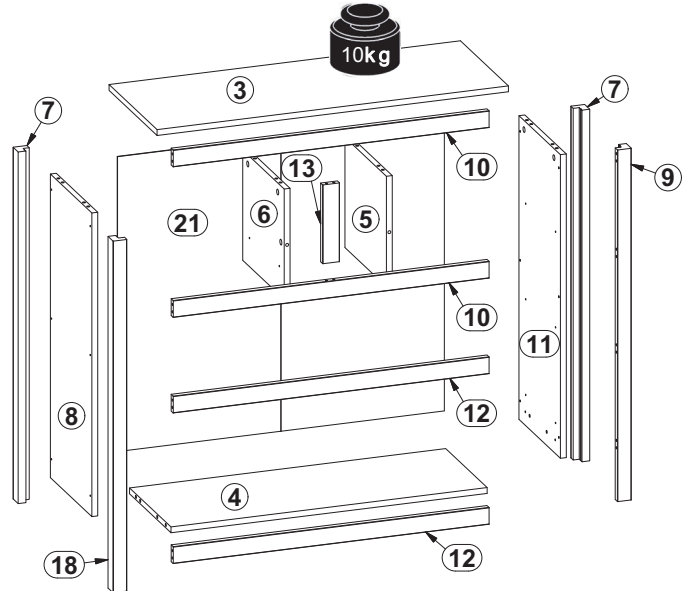
Качество и комплектность изделия рекомендуется проверять в магазине при покупке в распакованном виде.
 В процессе эксплуатации изделия необходимо периодически затягивать ослабленные винтовые соединения, а также эксцентриковые стяжки.
 Изделие предназначено для оборудования интерьера жилых комнат в помещениях с относительной влажностью воздуха от 45 до 70%.
 Во избежание коробления деталей и изменения цвета изделия следует избегать установки мебели на прямых солнечных лучах. В случае установки изделия мебели в непосредственной близости от нагревательных и отопительных приборов ее поверхности во время эксплуатации должны быть защищены от нагрева. Температура нагрева элементов мебели не должна превышать +40 °С.
 При эксплуатации мебельной продукции необходимо исключить попадание воды и иных жидкостей на элементы изделий мебели. При монтаже моек, раковин в изделиях мебели для кухни должна быть предусмотрена их гидроизоляция в местах контакта с поверхностью корпуса изделия мебели.
 В случае необходимости перемещения изделия по квартире перед его перестановкой, необходимо полностью освободить его от груза. Рекомендуется перед перестановкой вынуть выдвижные ящики и переставные полки. Во избежание поломки имеющихся опор, передвигание производить приподнимая изделие над уровнем пола.
 Удаление пыли с изделий следует производить слегка влажной мягкой салфеткой.
 При эксплуатации изделий набора **ЗАПРЕЩАЕТСЯ:**
 - в процессе сборки и эксплуатации изделий набора становиться ногами на горизонтальные щиты (полки), основание кровати;
 - перемещать изделия держась за верхние щиты;
 - применять химические чистящие средства для уборки мебели.

Гарантии изготовителя

- Гарантийный срок эксплуатации изделия - 24 месяца (для изделий для лежания и сидения - 18 месяцев) со дня продажи магазином. В период гарантийного срока изготовитель гарантирует ремонт изделий или их замену, если потребителем не нарушены правила эксплуатации.
- Претензии предъявляются потребителем непосредственно в торгующую организацию, в которой была приобретена мебель, предъявив настоящую "Инструкцию по сборке" и копию товарного чека.
- Срок службы мебели - 5 лет.

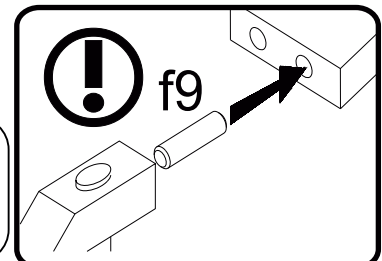
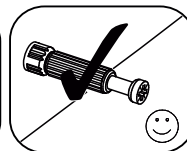
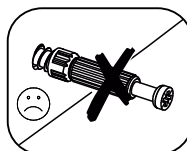
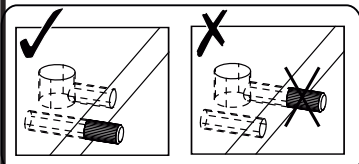
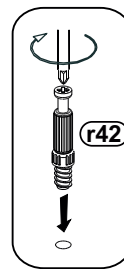
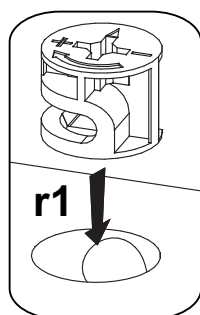
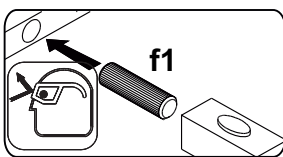
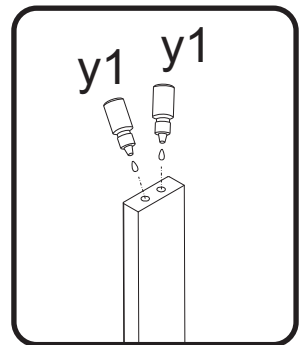
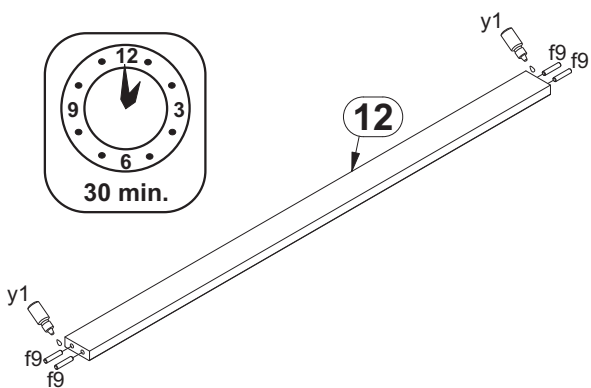
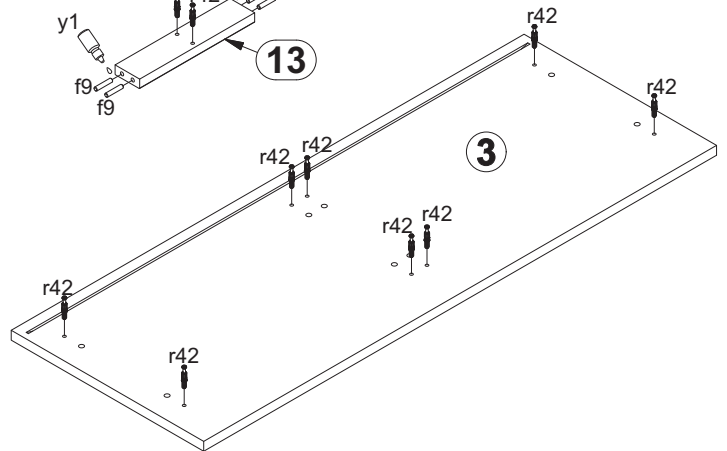
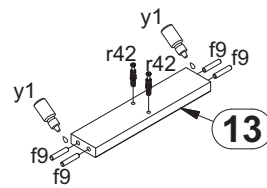
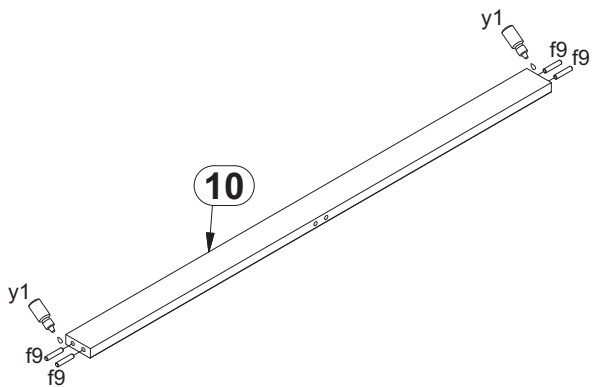
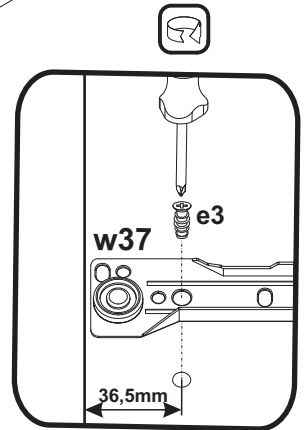
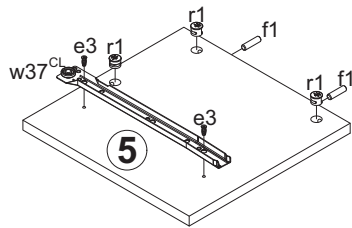
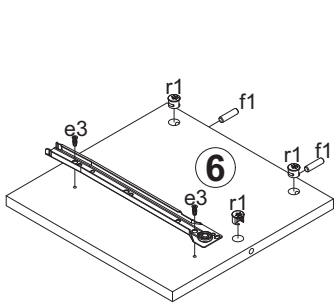
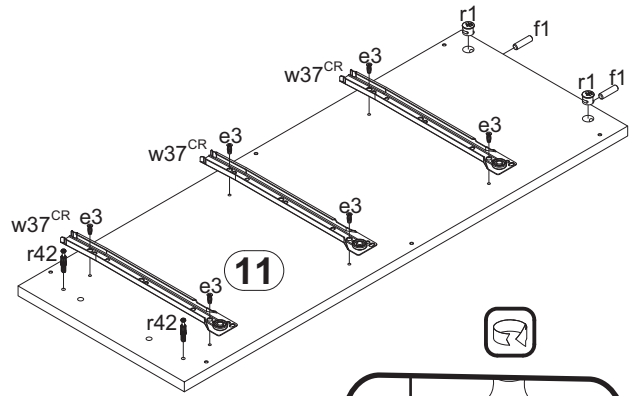
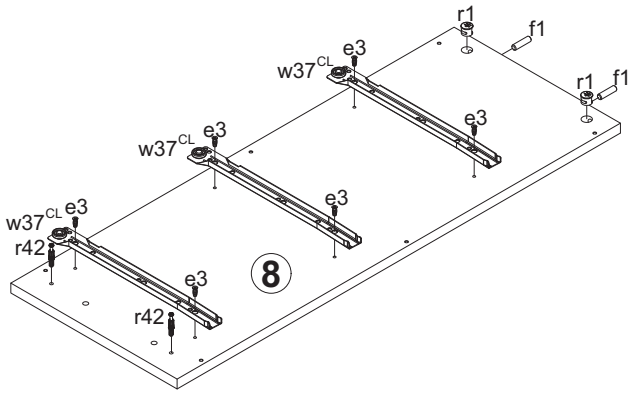
Комод с ящиками Kasli(Касли) 096*098*036 Белый

| A | B | C | | | D | E |
|----|------------------------|-----|-----|-----|---|-----|
| 1 | B151-097 | 402 | 209 | 16 | 2 | 1/1 |
| 2 | B151-098 | 856 | 209 | 16 | 2 | 1/1 |
| 3 | B151-245 | 959 | 360 | 16 | 1 | 1/1 |
| 4 | B151-398 | 863 | 311 | 16 | 1 | 1/1 |
| 5 | B151-1108 | 301 | 311 | 16 | 1 | 1/1 |
| 6 | B151-1109 | 301 | 311 | 16 | 1 | 1/1 |
| 7 | B151-564 | 960 | 38 | 38 | 2 | 1/1 |
| 8 | B151-1110 | 829 | 311 | 16 | 1 | 1/1 |
| 9 | B151-566 | 960 | 38 | 38 | 1 | 1/1 |
| 10 | B151-1515 | 862 | 46 | 16 | 2 | 1/1 |
| 11 | B151-1111 | 829 | 311 | 16 | 1 | 1/1 |
| 12 | B151-5020 | 862 | 46 | 16 | 2 | 1/1 |
| 13 | B151-5021 | 215 | 46 | 16 | 1 | 1/1 |
| 14 | B151-5027 | 300 | 120 | 16 | 4 | 1/1 |
| 15 | B151-5028 | 300 | 120 | 16 | 4 | 1/1 |
| 16 | B151-5031 | 352 | 120 | 16 | 2 | 1/1 |
| 17 | B151-5034 | 806 | 120 | 16 | 2 | 1/1 |
| 18 | B151-2546 | 960 | 38 | 38 | 1 | 1/1 |
| 19 | B151-978 | 382 | 306 | 2,5 | 2 | 1/1 |
| 20 | B151-979 | 836 | 306 | 2,5 | 2 | 1/1 |
| 21 | B151-980 | 805 | 892 | 2,5 | 1 | 1/1 |
| - | Фурнитура / Accesories | | | | 1 | 1/1 |

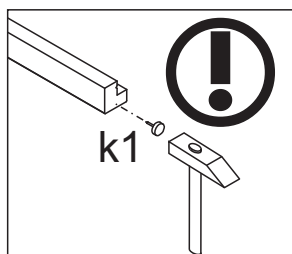
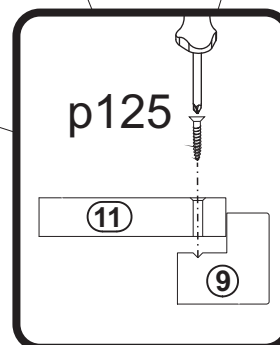
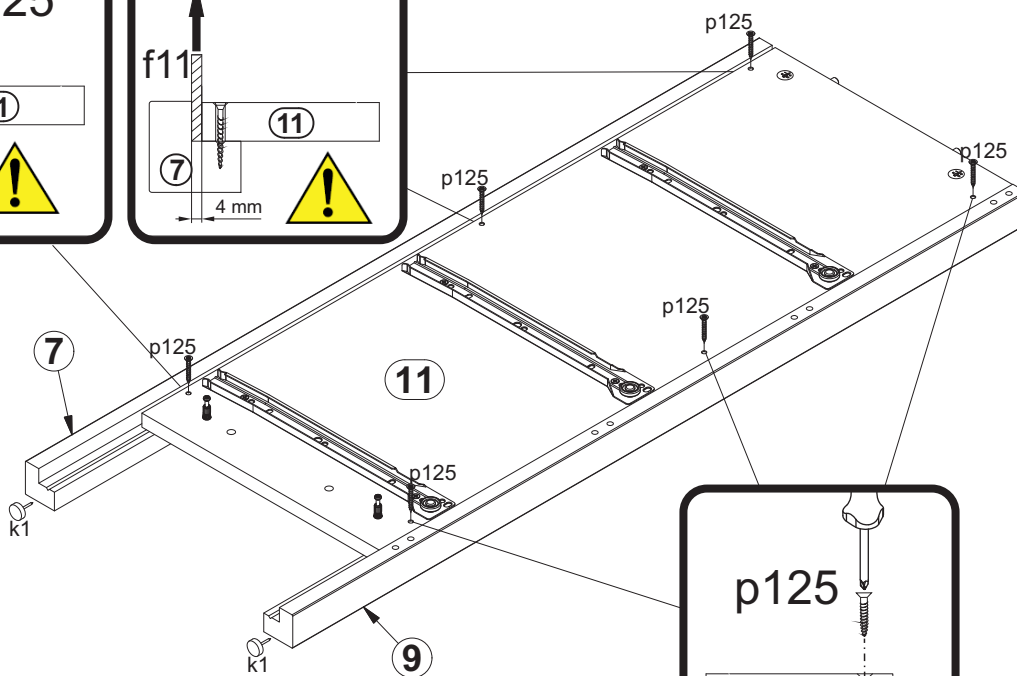
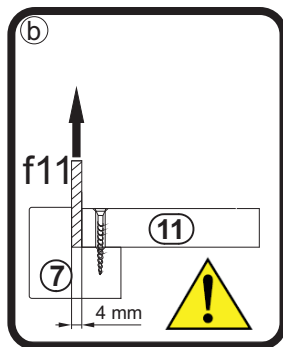
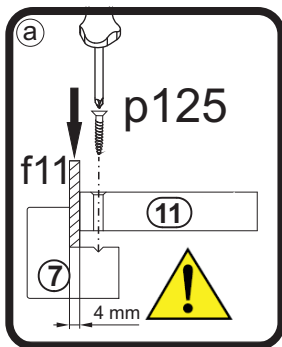
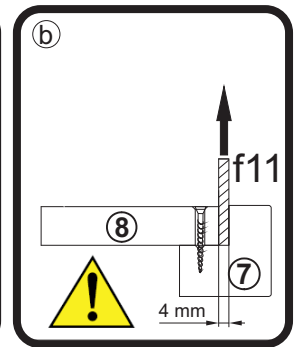
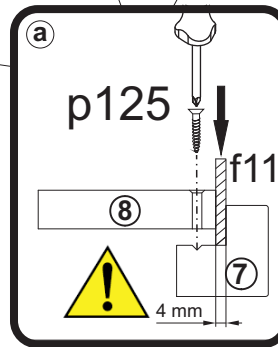
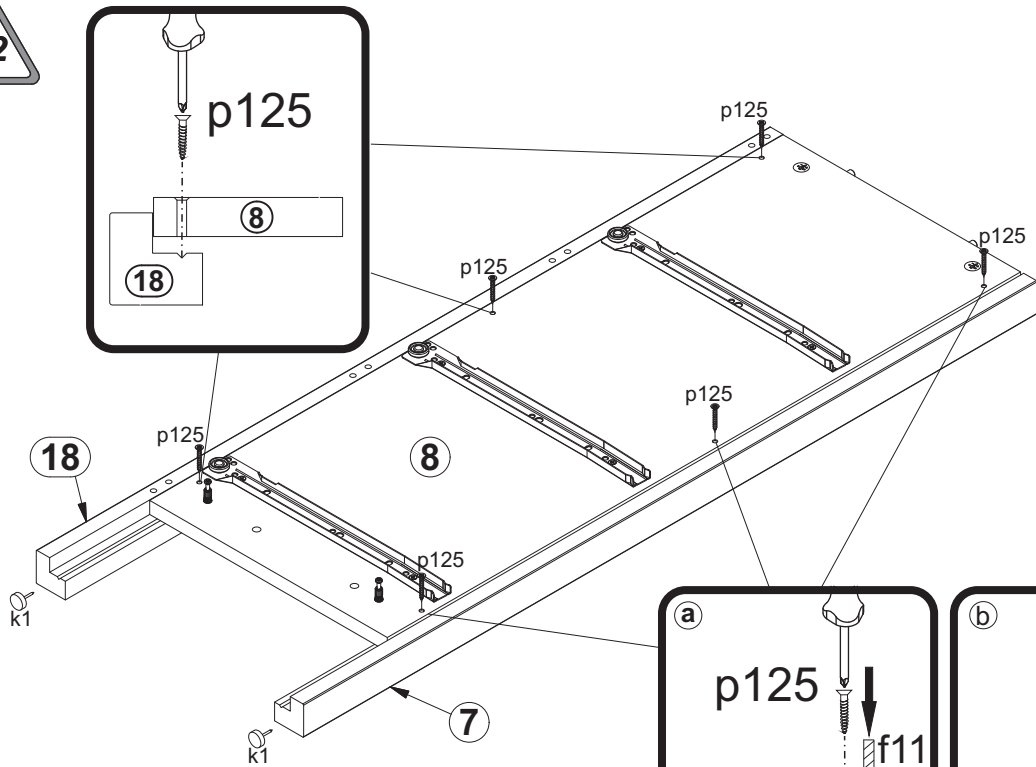


| | | | | | | | | |
|--|----------------------|------------------|----------------------|---------------------|--------------------------|-----------------|--------------------|-----------------|
| | M4x22mm x6 j30 | | x4 l2 | | Ø15x12 mm #16 x22 r42 | 20/11 x22 f1 | Ø8x30 mm x20 f9 | Ø6x30 mm x20 |
| | 6x13mm x16 e3 | 5x9mm x16 e19 | Ø3,5x16mm x16 p38 | Ø3x30mm x27 p125 | Ø3,5x15mm x12 p51 | x4 n26 | Ø5x60mm x1 p17 | x1 |
| | x1 s2 | | x10 y1 | | x1 z1 | | | |
| | x4 w37 ^{DR} | | x4 w37 ^{DR} | | x4 w37 ^{DR} | | | x4 |
| | x2 t25 | | x2 f11 | | x2 | | | |

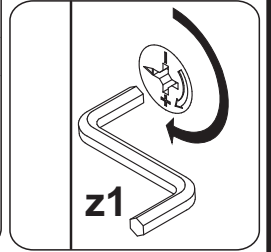
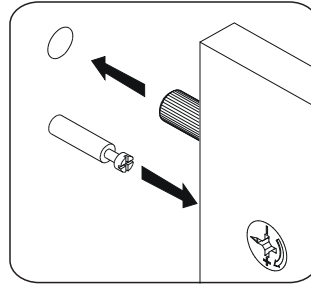
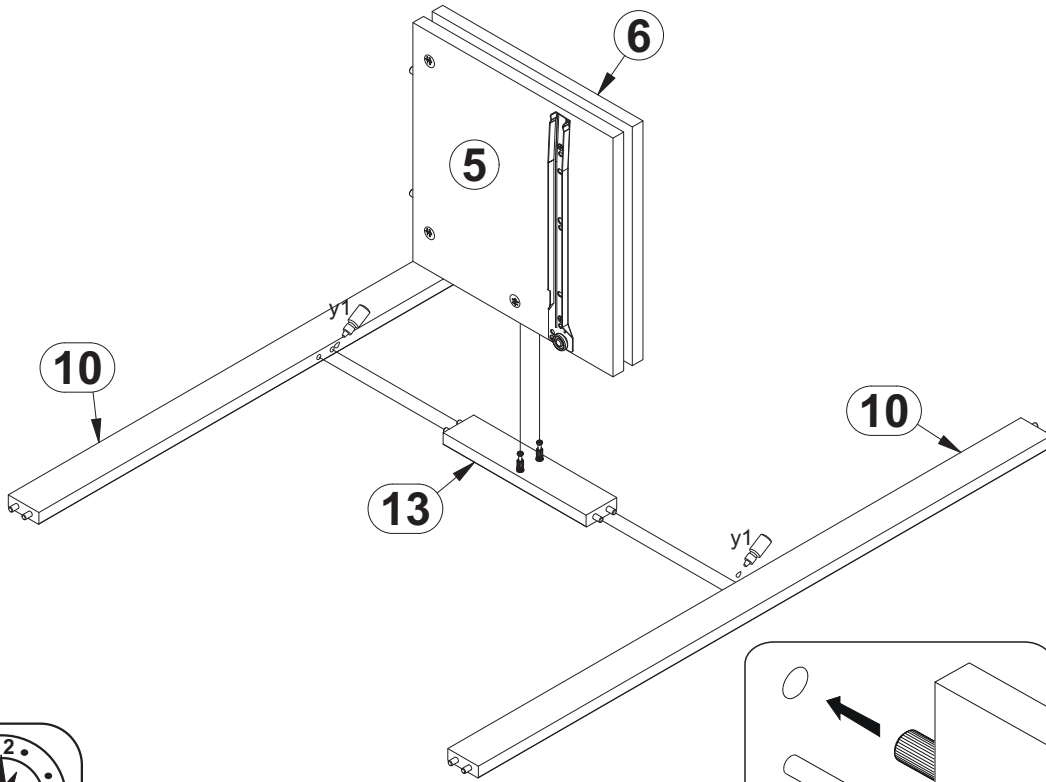
1 §2



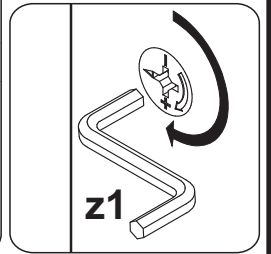
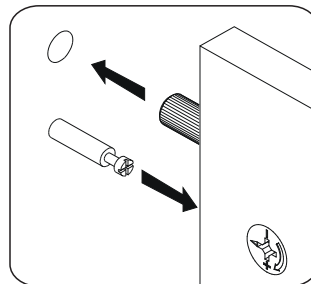
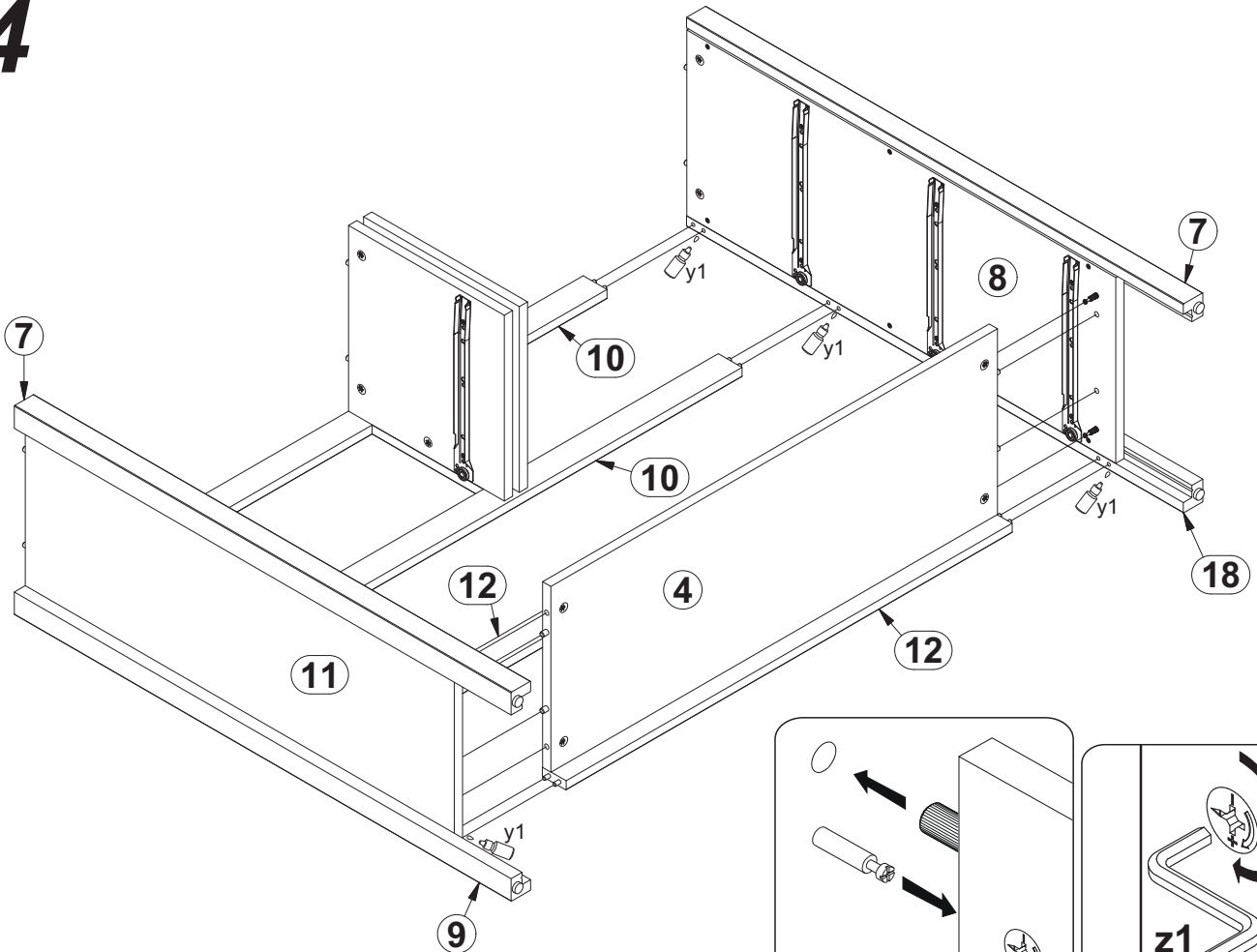
2 



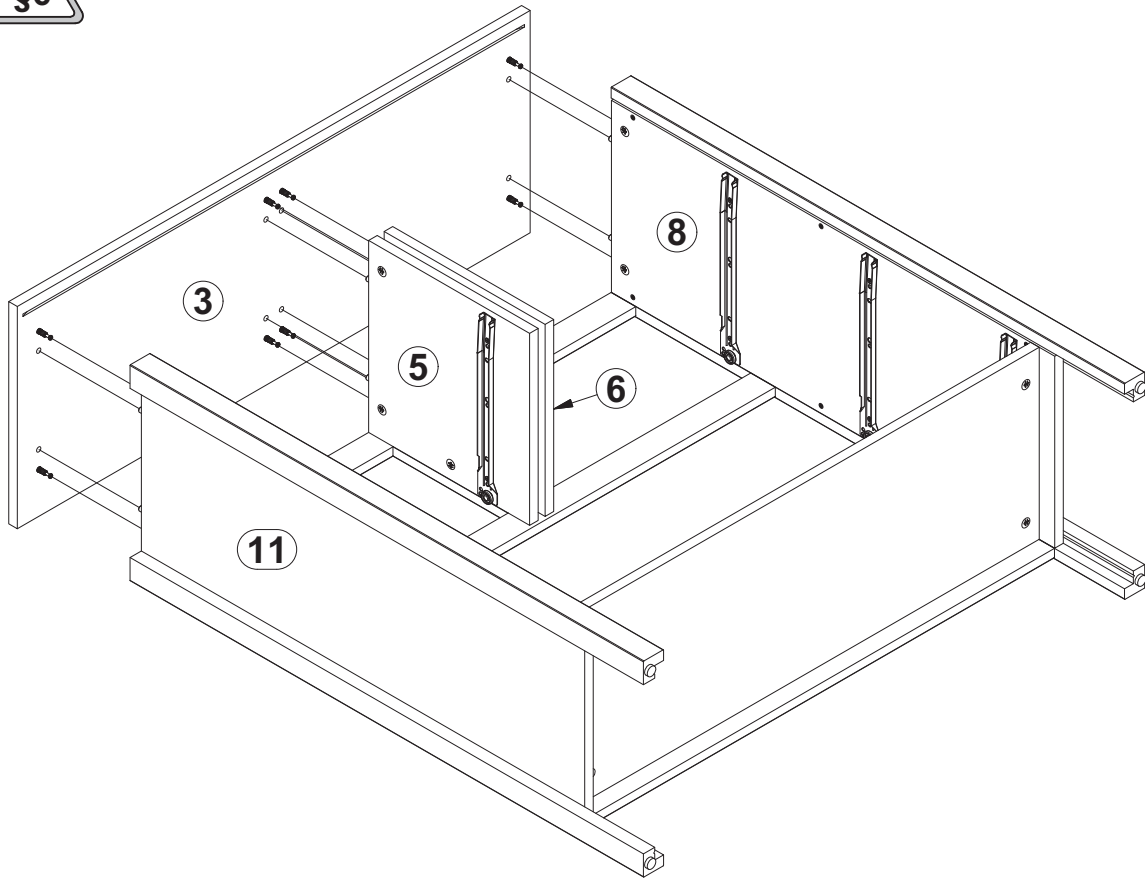
3



4



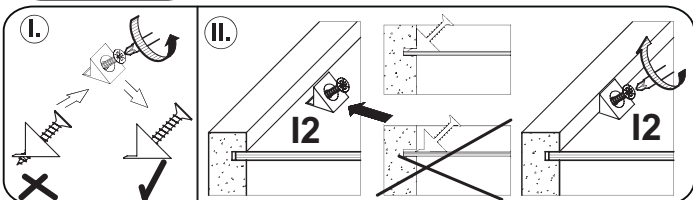
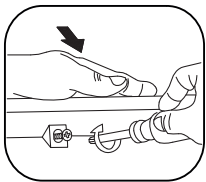
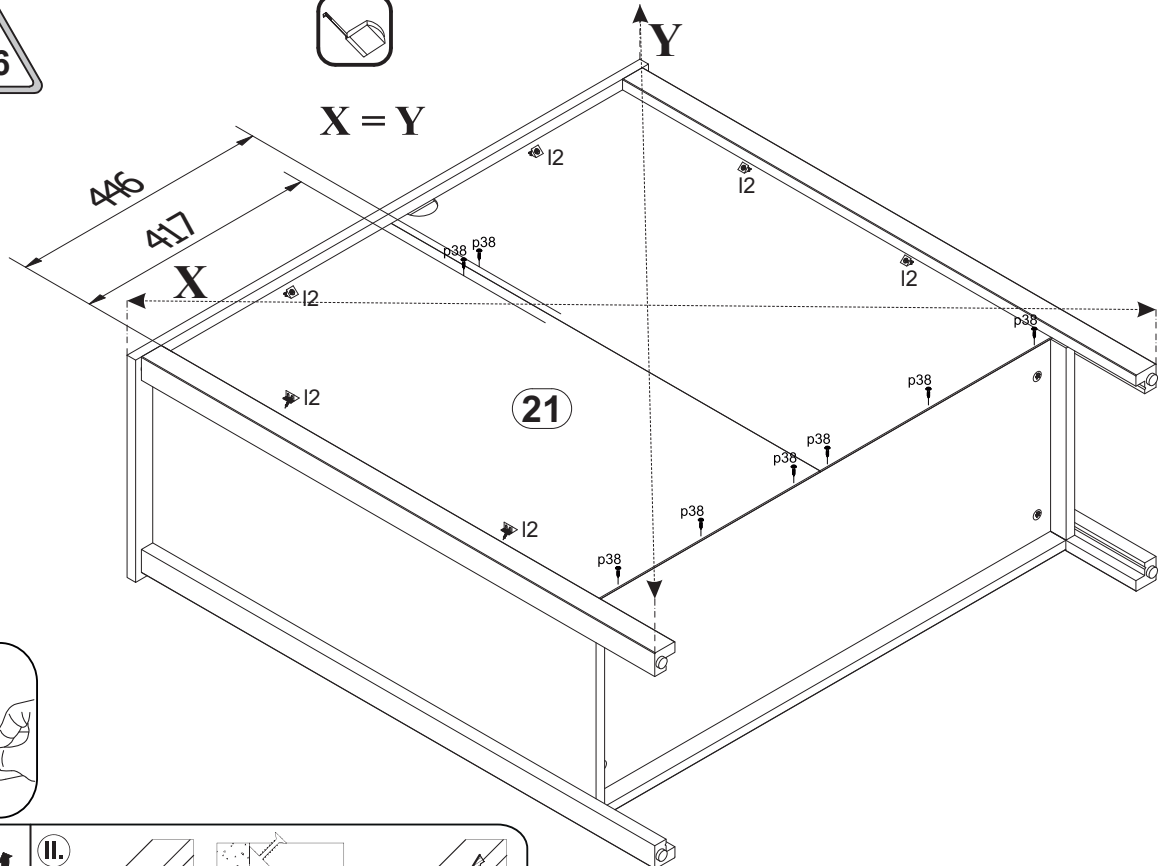
5



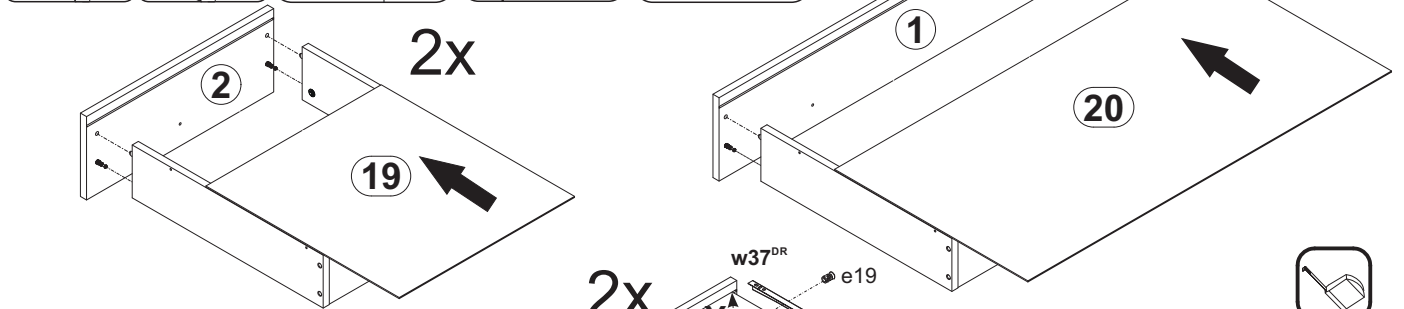
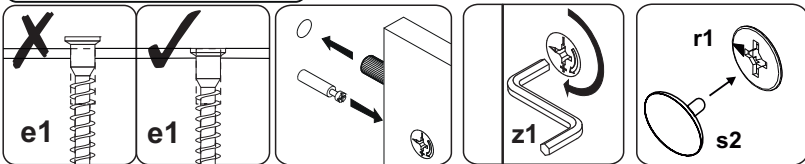
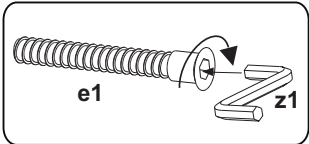
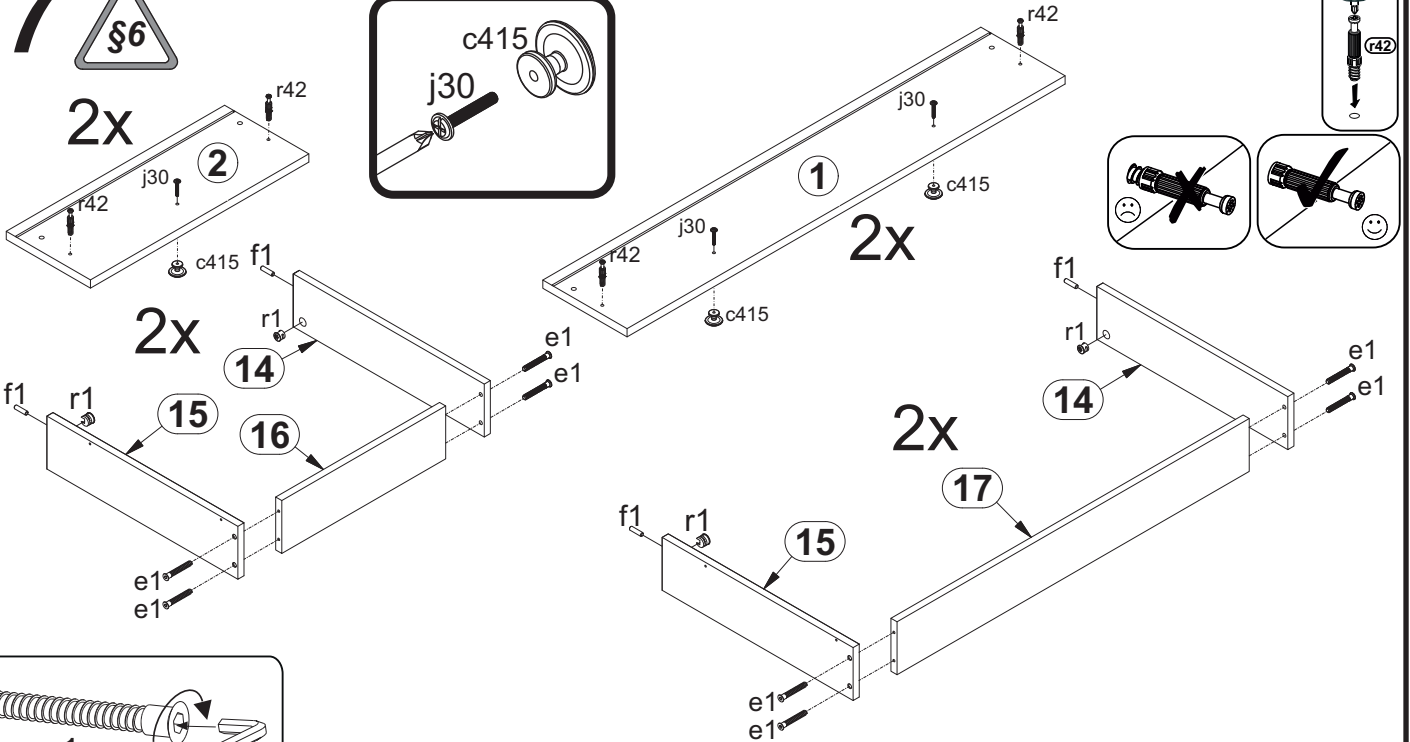
6




$X = Y$



7 




X = Y

