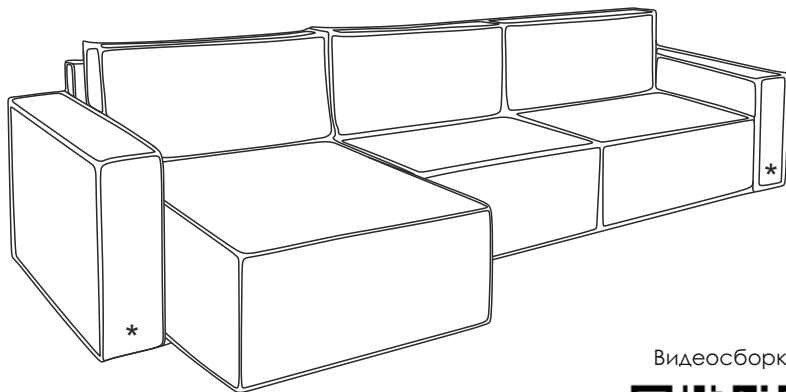


تعليمات التجمي



Инструкция по  
сборке мебели  
**Диван-кровать Кларк**

Instruction on  
Assembling Furniture  
**Sofa-bed Clark**  
all configurations



\* 2 варианта подлокотников - широкий и узкий (ПЛ8)

\* 2 variants of armrest - wide and narrow (AR8)

Видеосборка



Assembly  
instruction video

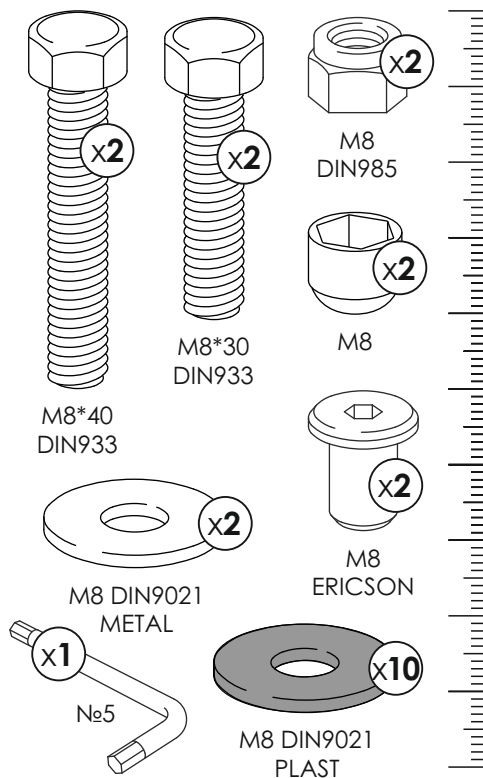
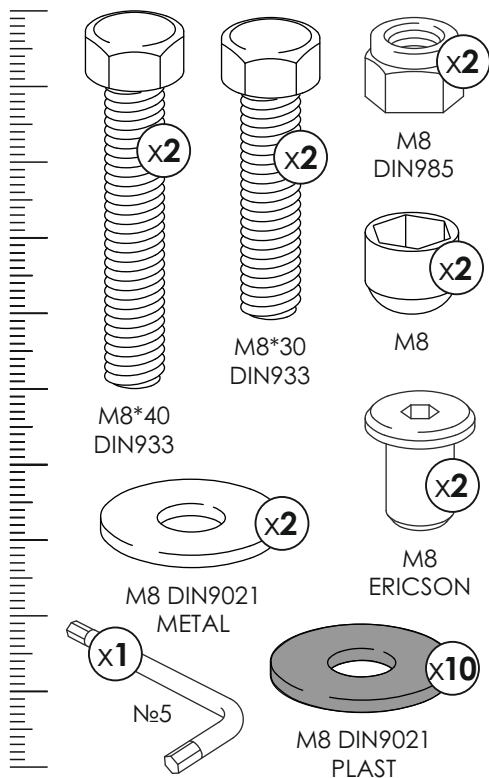
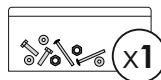
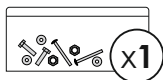
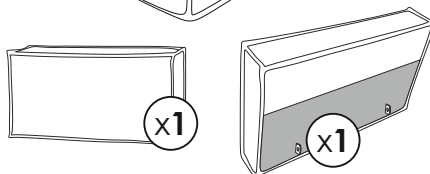
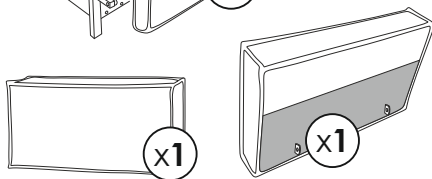
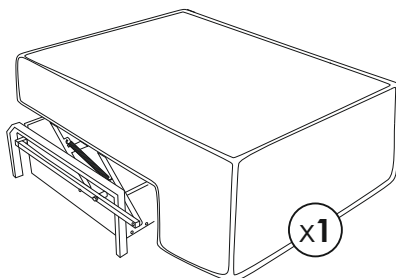
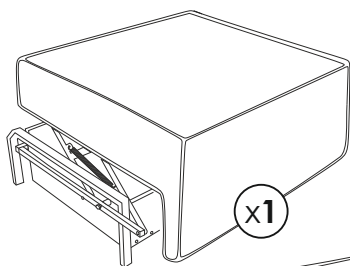


TP TC 025/2012

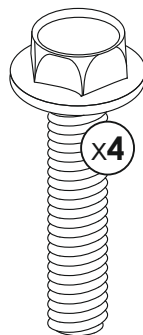
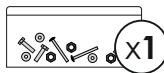
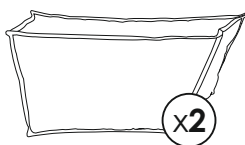
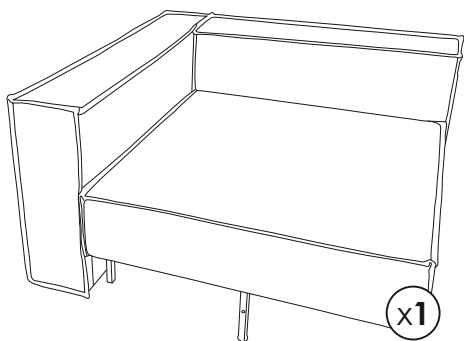
www.askona.ru  
Version 8 of 25.12.2023

## Центральная секция / Секция канапе

### Central section / Canape section

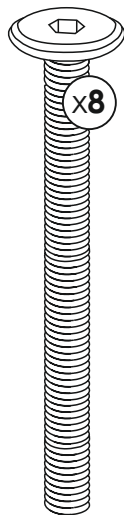
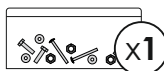
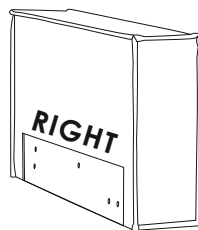
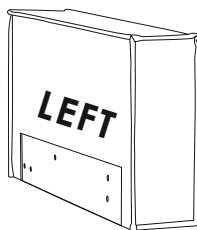
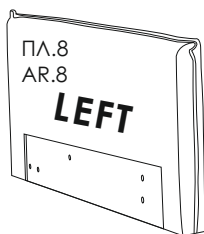
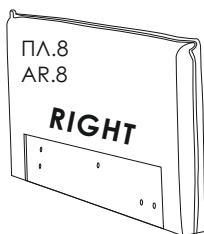


## Угловая секция / Corner section

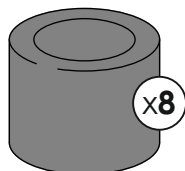


M8\*30  
DIN6921

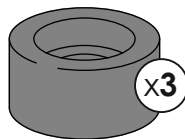
## Подлокотник / Armrest



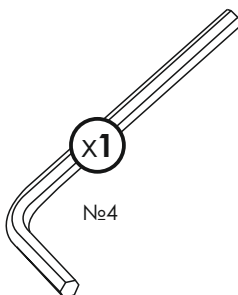
6\*60  
DIN 7420



20\*15

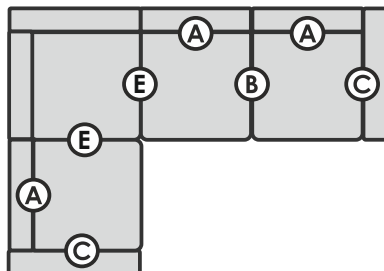
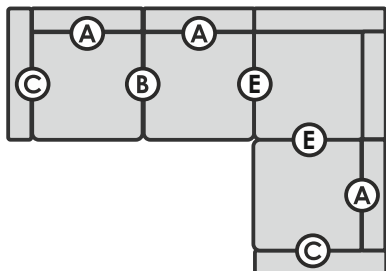
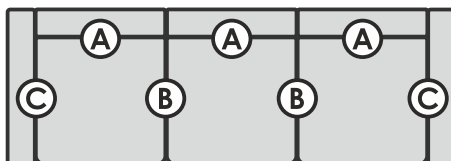
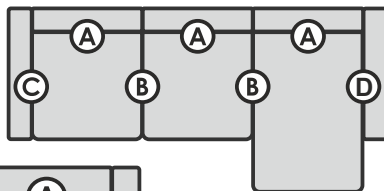
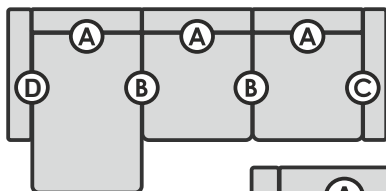
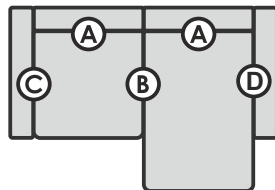
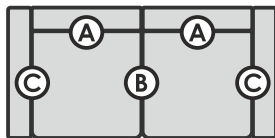
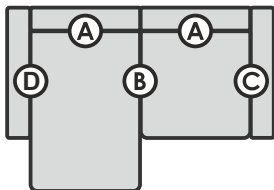
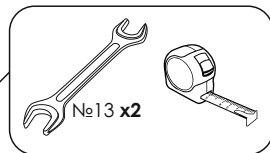
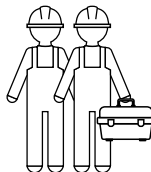


20\*10



## Схема сборки разных конфигураций серии Кларк

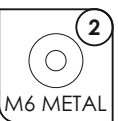
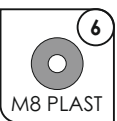
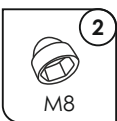
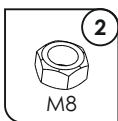
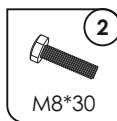
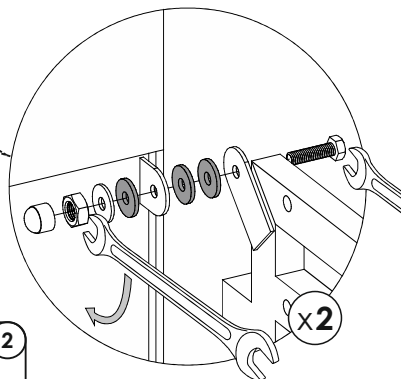
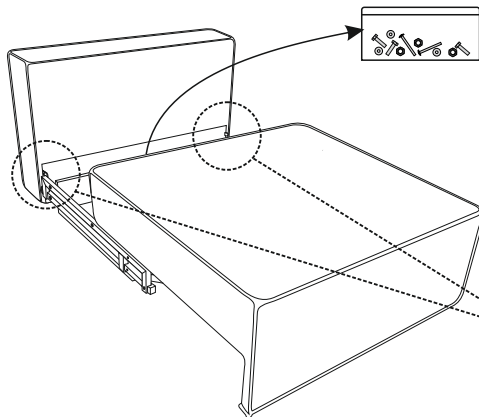
### Diagram of assembling different configurations of Clarc series sofa-bed



Ⓒ, Ⓓ - для широких и узких вариантов подлокотника  
- for wide and narrow armrests

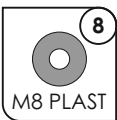
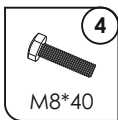
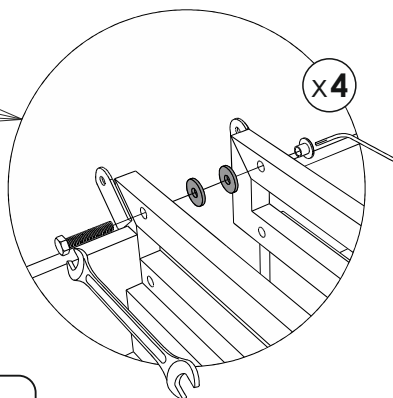
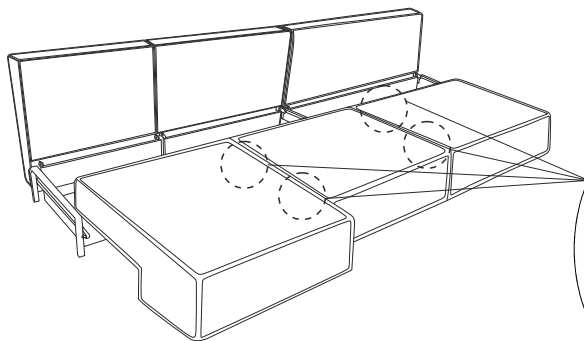
**A**

Установка откидной спинки / Installation of folding backrest



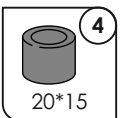
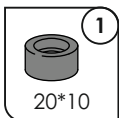
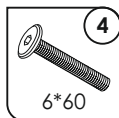
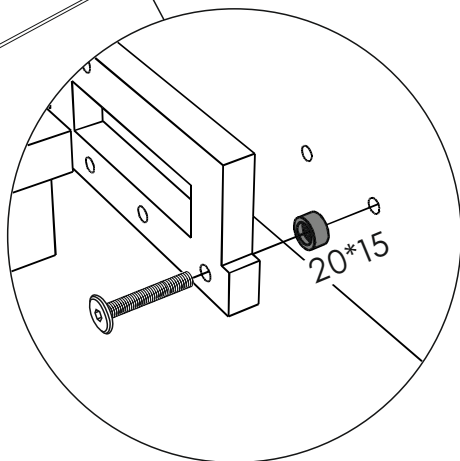
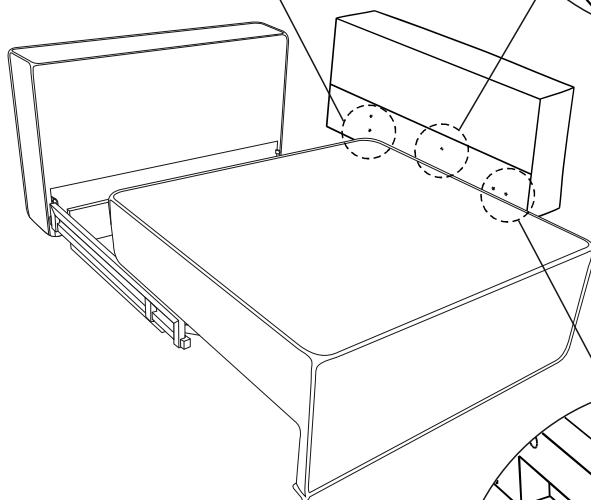
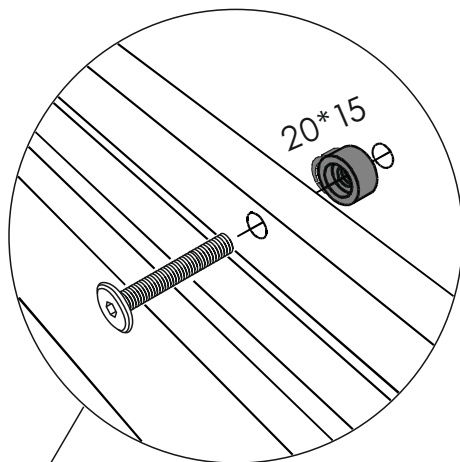
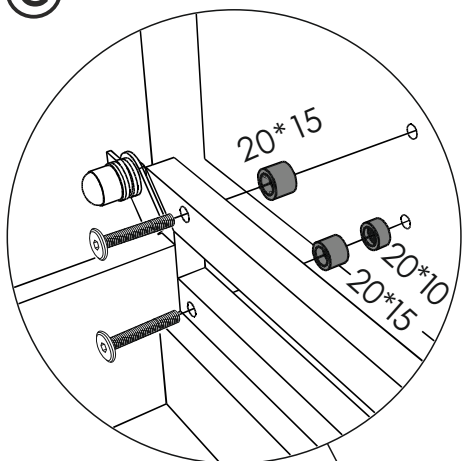
**B**

Соединение секций между собой / Section interconnection



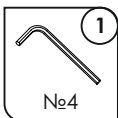
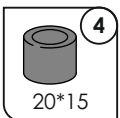
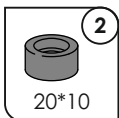
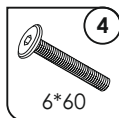
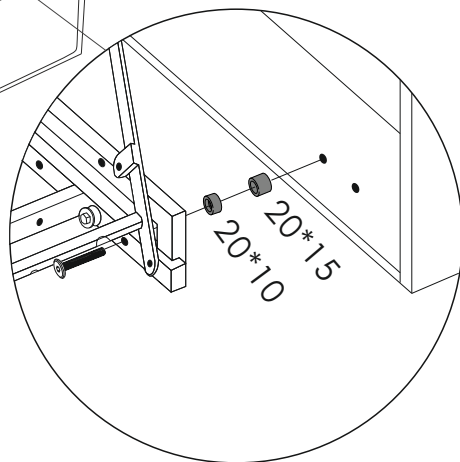
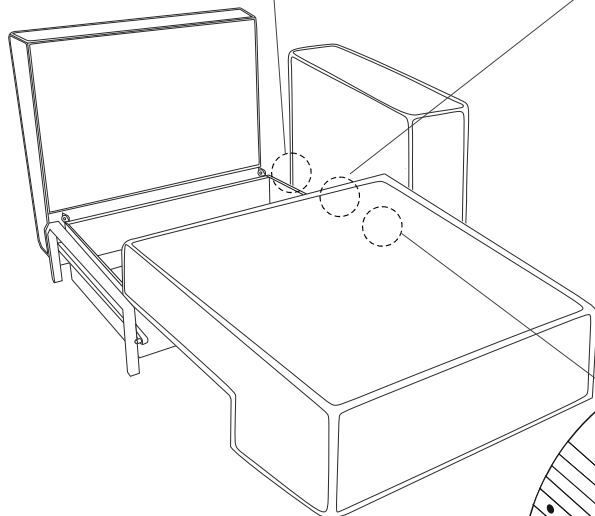
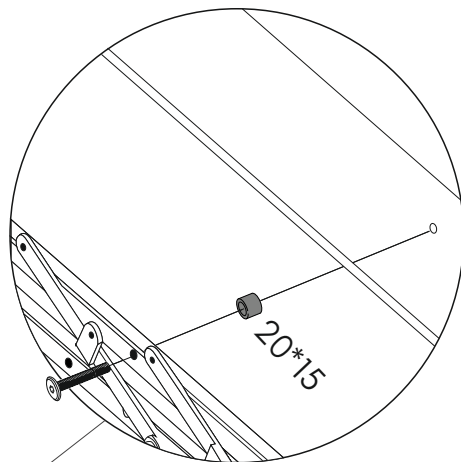
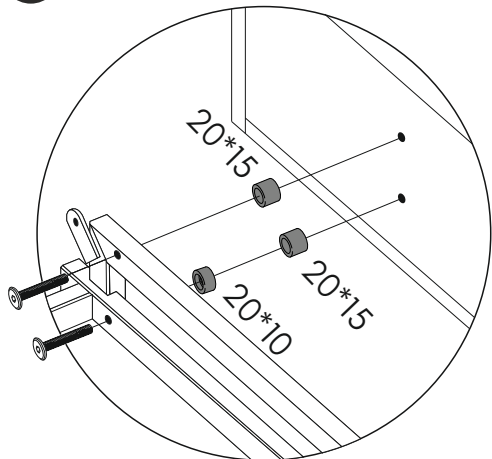
©

Установка подлокотника / Installation of armrest



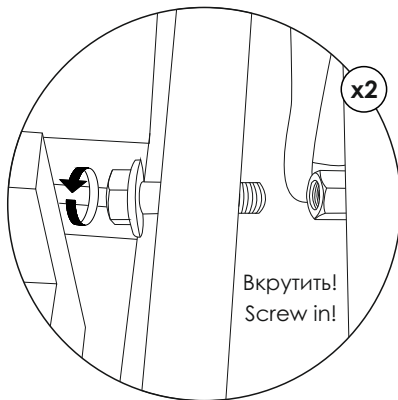
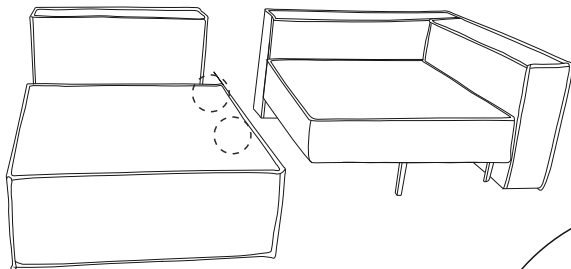
**D**

Установка подлокотника на секции канапе /  
Installation of armrest on canape section

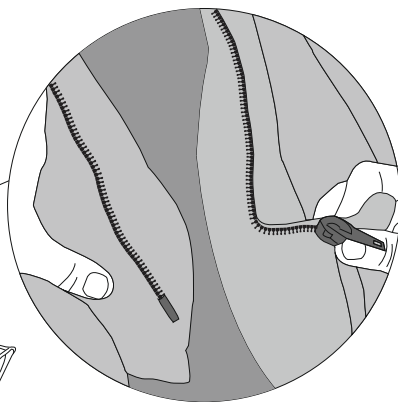
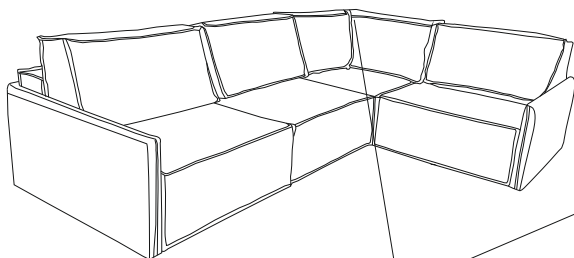


**E**

Установка угловой секции / Installation of corner section

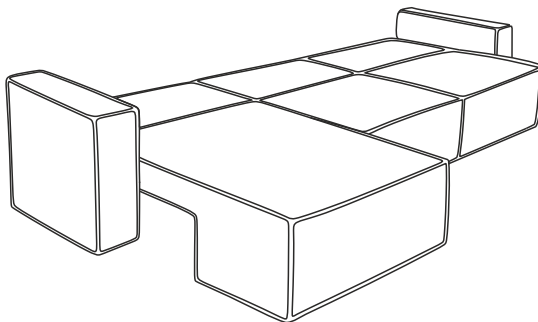
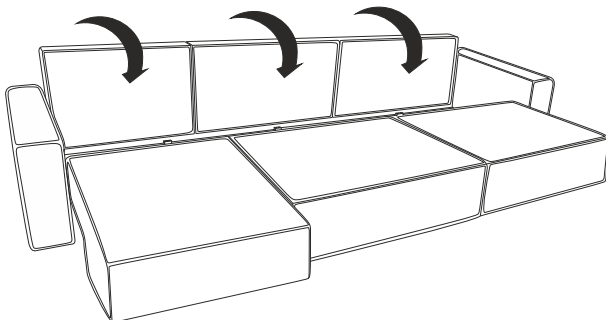
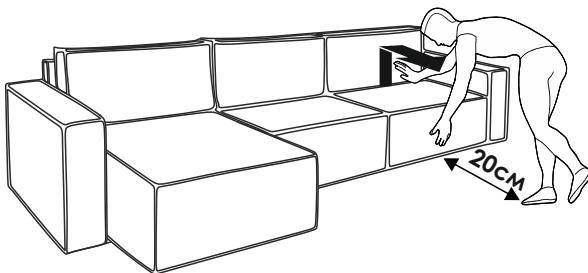
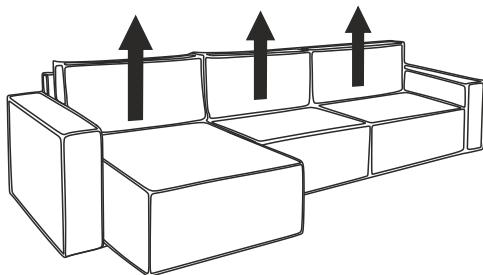


Соединение подушек угловой секции /  
Connection of pillows of corner section

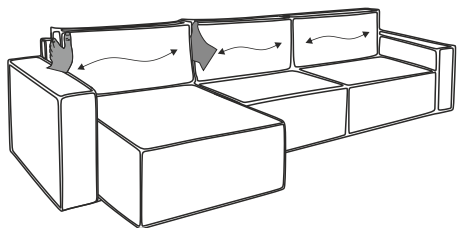




Порядок трансформации дивана / Sofa-bed transformation procedure



Общие рекомендации / General recommendations



В разложенном положении  
рекомендуется  
использовать топпер

Use topper  
in unfolded  
state

