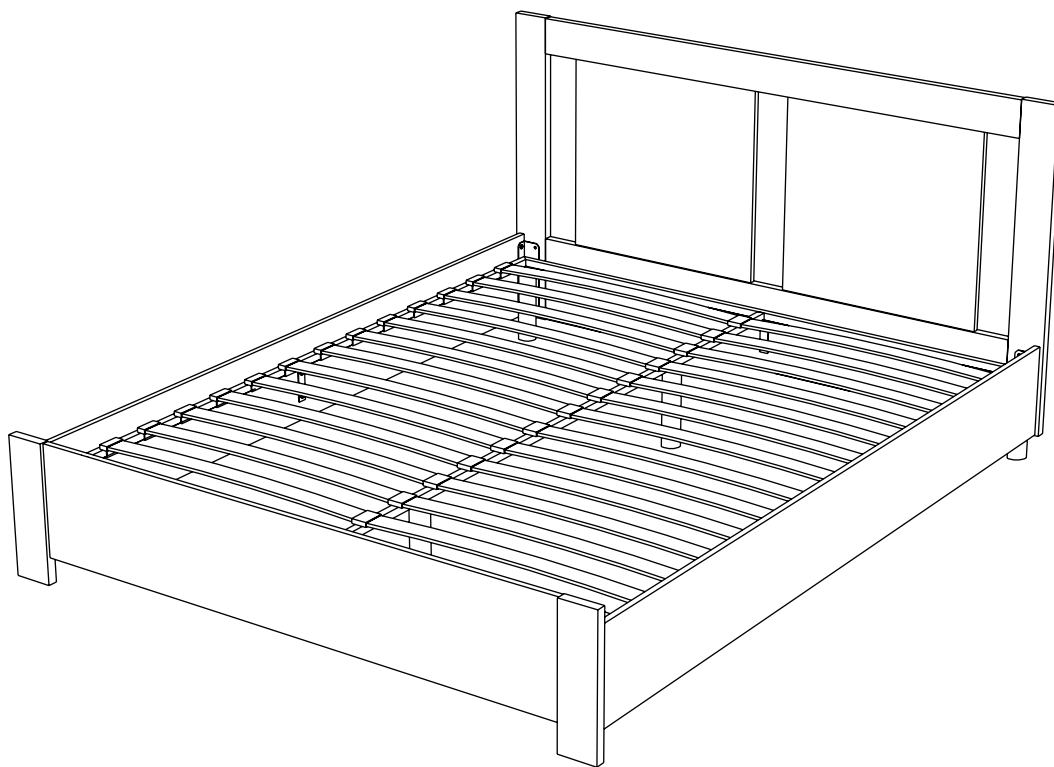




askona

ТЕРРИТОРИЯ ЗДОРОВОГО СНА

**Инструкция
по сборке кровати
Bonnie Ice/Бонни Айс
2052x1452x950/2052x1652x950/2052x1852x950**



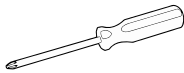
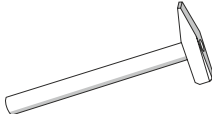
ТР ТС 025/2012 ГОСТ 16371-2014
Декларация о соответствии ЕАЭС N RU Д-РУ.РА02.В.36231/23
от 13.03.2023 г., действительна до 12.03.2026 г. включительно

Телефон горячей линии 8 800 200 40 90 | Звонки по России бесплатные
[ASKONA.RU](https://askona.ru)

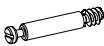

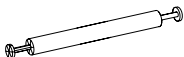
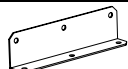



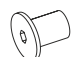
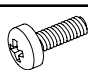
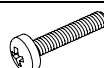
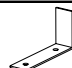

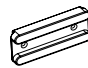

Перед сборкой

1. Проверьте вид и целостность деталей в упаковке. Претензии по их повреждению принимаются только у изделий БЕЗ следов сборки.
2. Сохраните упаковку до окончания сборки! При выявлении в процессе сборки брака и некомплектности изделия необходимо сохранять упаковку до момента выезда к Вам представителя торговой компании.
3. Проверьте количество деталей и фурнитуры по перечню комплектующей ведомости, разберите фурнитуру на группы. Предприятие-изготовитель оставляет за собой право вносить конструктивные изменения в изделие, заменять фурнитуру и метизы на аналогичные, не ухудшающие внешний вид и не влияющие на функциональные свойства изделия.
4. Соблюдайте порядок сборки, данный в этой инструкции! При не соблюдении инструкций по сборке и эксплуатации с компании-производителя снимаются гарантийные обязательства. Инструкции по сборке и эксплуатации необходимо сохранять на весь период эксплуатации изделия.
5. Перемещайте все детали бережно, без рывков, укладывайте устойчиво, избегайте их падений и ударов! Сборку изделия проводить на ровной поверхности.
6. Все не задействованные технологические отверстия и фурнитуру закрыть заглушками.

Для сборки вам понадобится:

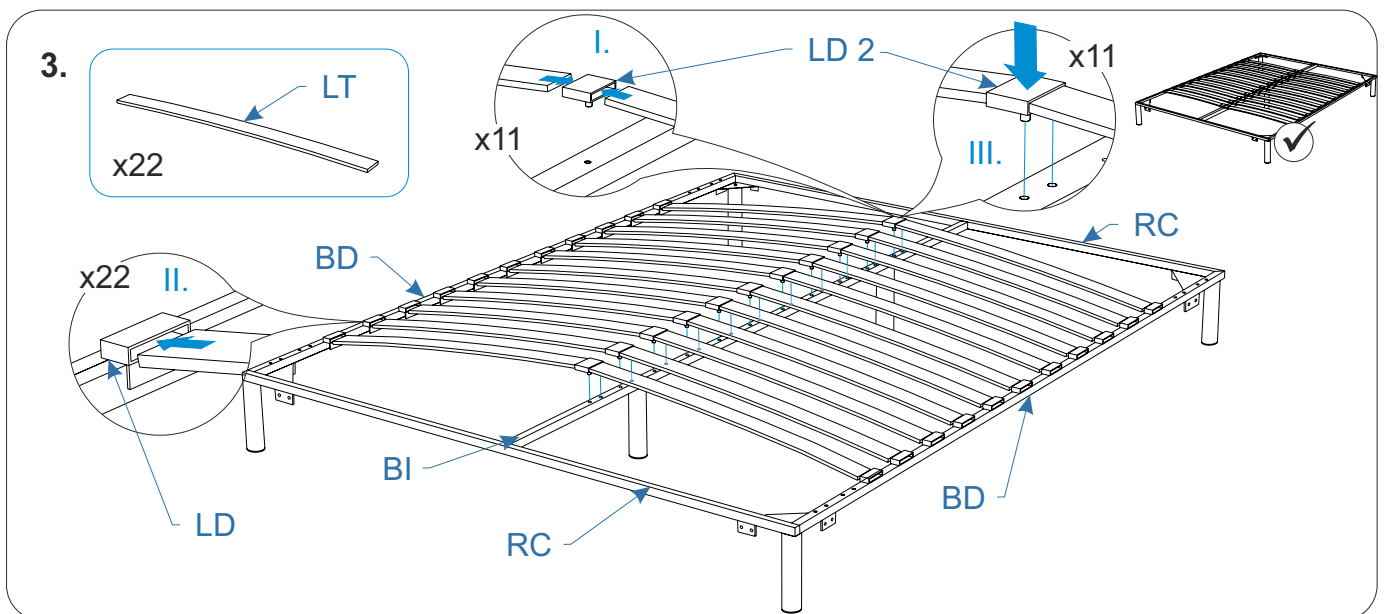
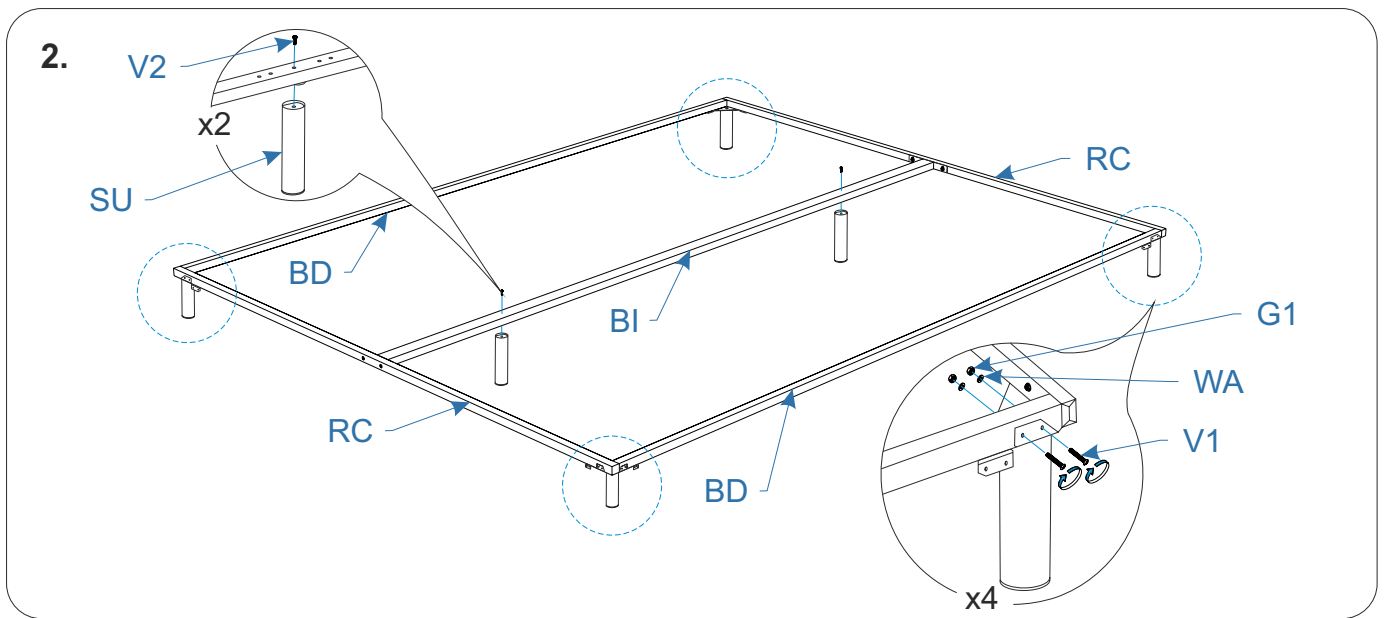
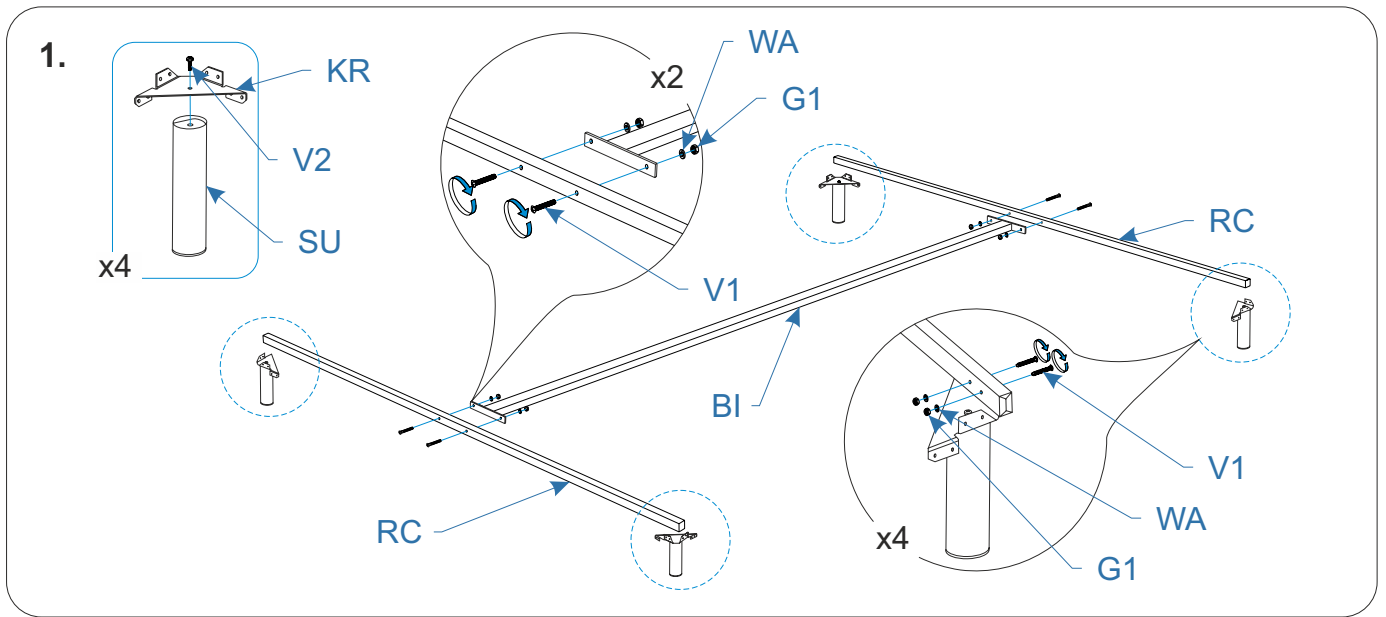
	Крестовая отвертка
	Молоток

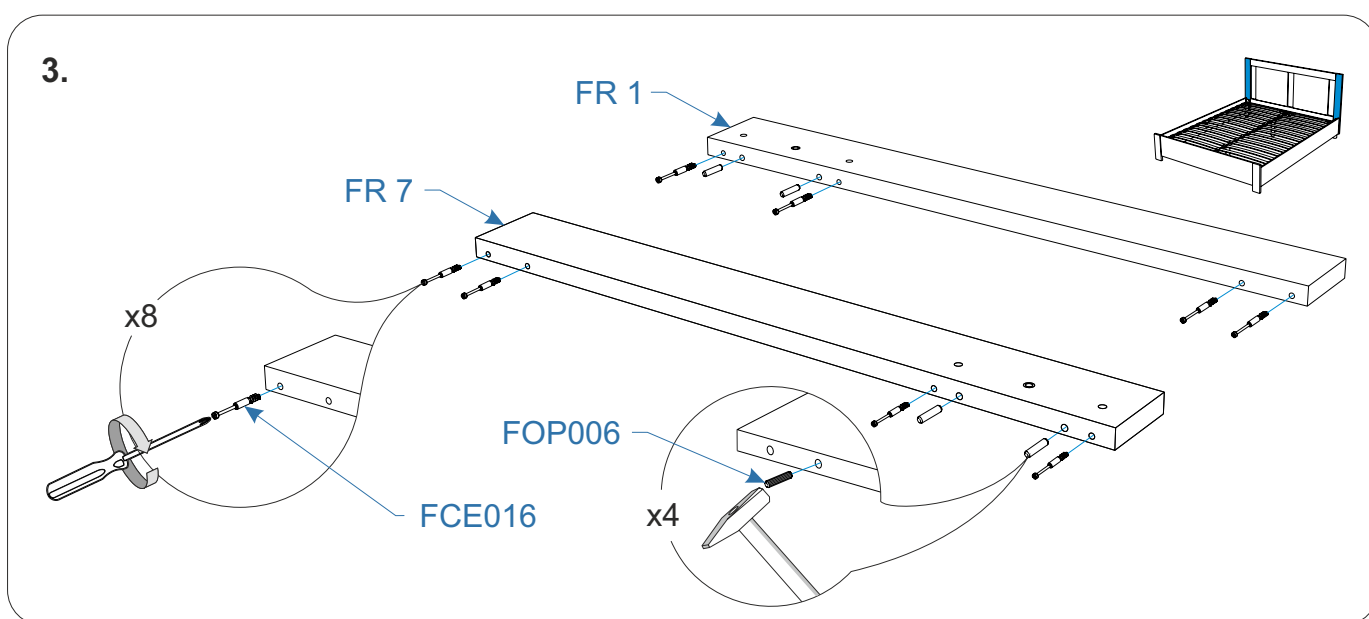
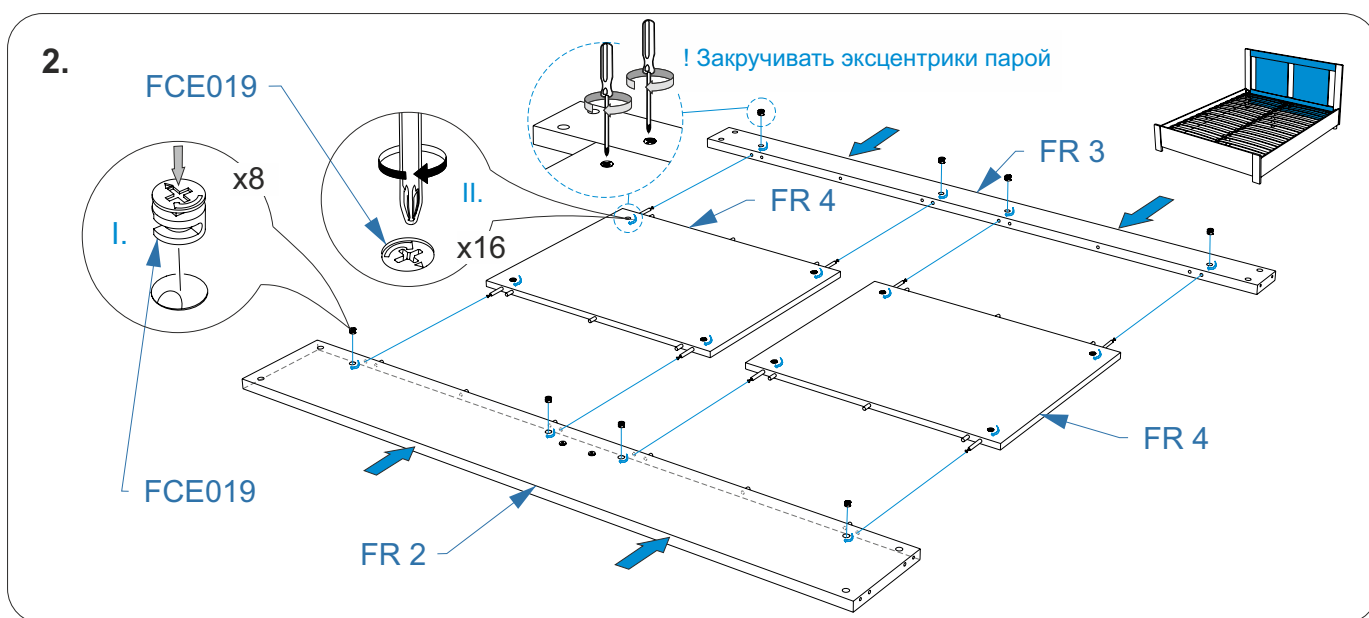
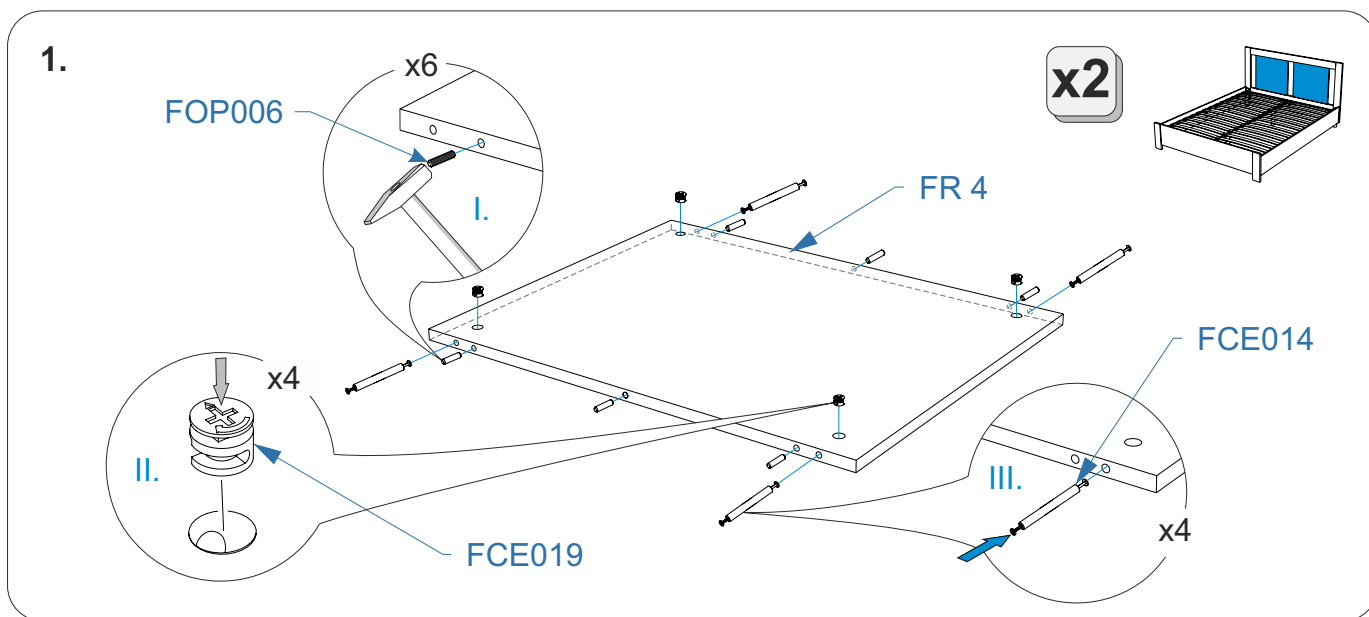
**Комплектовочная ведомость кровать
Bonnie Ice (Бонни Айс)
2052x1452x950/2052x1652x950/2052x1852x950**

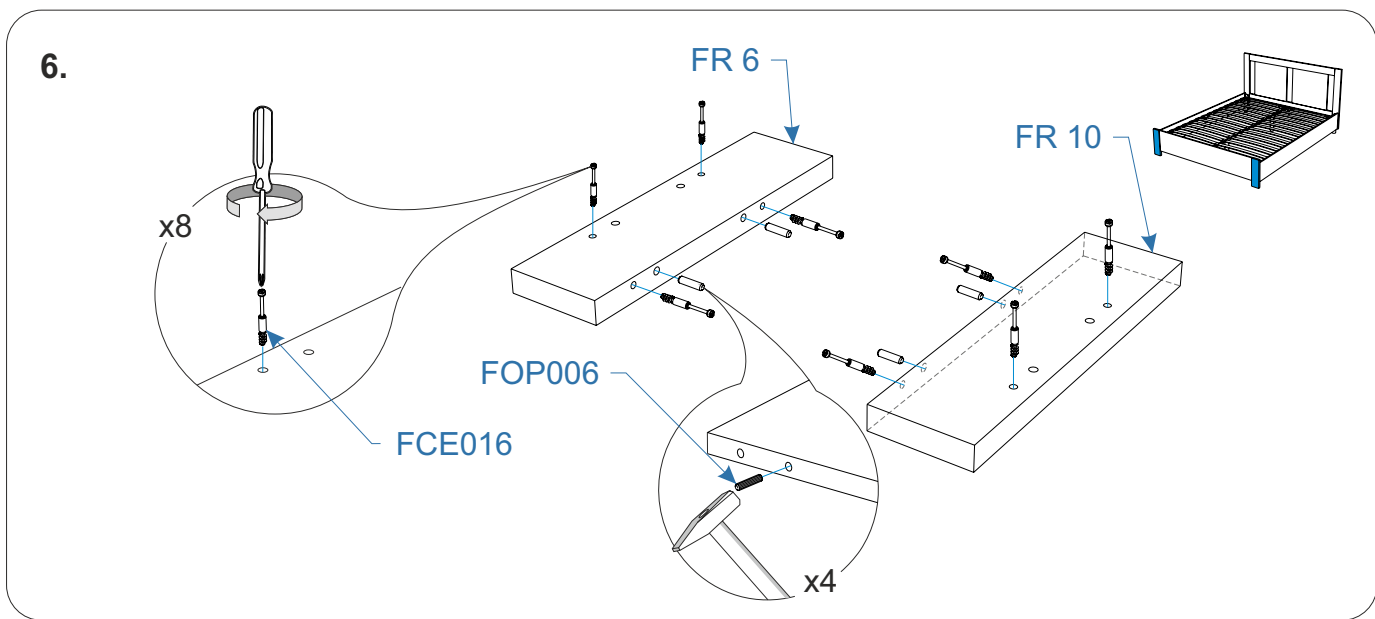
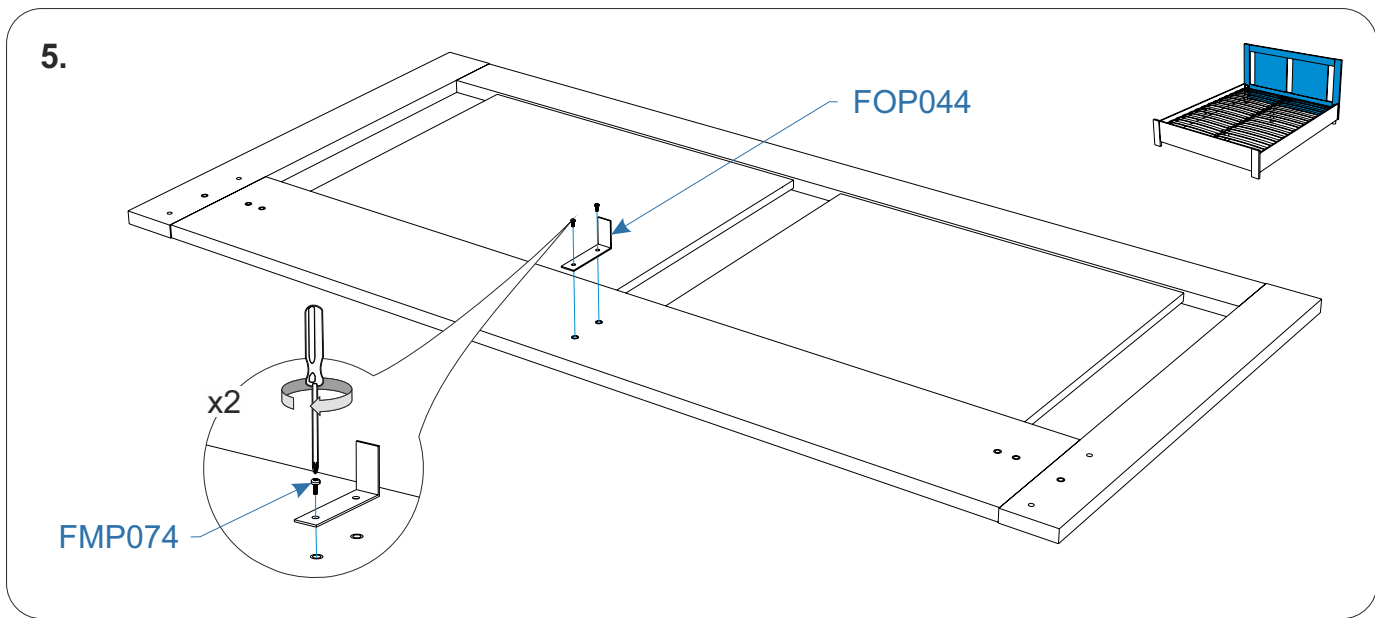
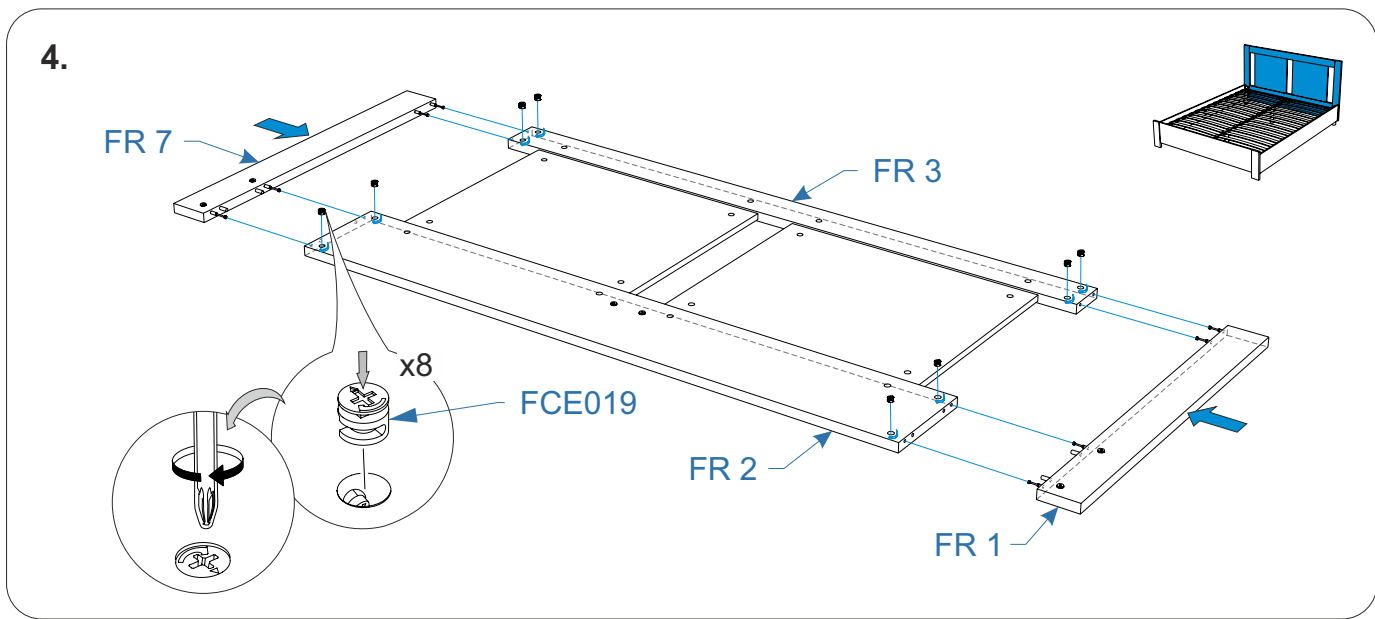
Номер упаковки	Наименование упаковки	Маркировка детали	Наименование детали, размер в мм	Количество деталей в упаковке, шт.	Изображение	
1/2	Упаковка SL/SR Кровать Bonnie Ice 200*35*7	FR 2	Изголовье 242*1252*22/242*1452*22/242*1652*22	1		
		FR 3	Изголовье 100*1252*22/100*1452*22/100*1652*22	1		
		FR 1	Изголовье 884*100*22	1		
		FR 7	Изголовье 884*100*22	1		
		FR 6	Изножье 358*100*22	1		
		FR 10	Изножье 358*100*22	1		
		SL 1	Царга кровати левая 2002*242*16	1		
		SR 1	Царга кровати правая 2002*242*16	1		
		FR 9	Изножье 288*1252*16/288*1452*16/288*1652*16	1		
			Упаковка фурнитуры	1		
			Инструкция по сборке	1		
			Паспорт по эксплуатации	1		
		Упаковка фурнитуры Кровать Bonnie Ice	FCE016	Шток эксцентрика евроинт 34мм	28	
	FCE019		Эксцентрик для плит 16мм	44		
	FCE014		Шток эксцентрика двухсторонний 84мм	8		
	FFB027		Уголок металл 200*52*30	2		
	FOP005		Шкант 8*30	4		
	FOP006		Шкант 8*40	20		
	FFD017		Заглушка самоклеющаяся D17, цвет	44		
	FMP114		Гайка 6*12 ERICSON сквозная	4		
	FMP074		Винт 6*14 DIN 7985	32		
FMP052	Винт 6*25 DIN 7985		4			
FOP044	Полка металлическая 50*100*25		4			
FOS007	Подпятник самокл фетр D17 чрн		4			
FRS014	Подпятник 40*20	2				
FTS001	Гвоздь толевый 2*25	4				
2/2	Упаковка FR Кровать Bonnie Ice 48*54*4/ 58*54*4/ 68*54*4	FR 4	Изголовье 538*476*16/538*576*16*538*676*16	2		

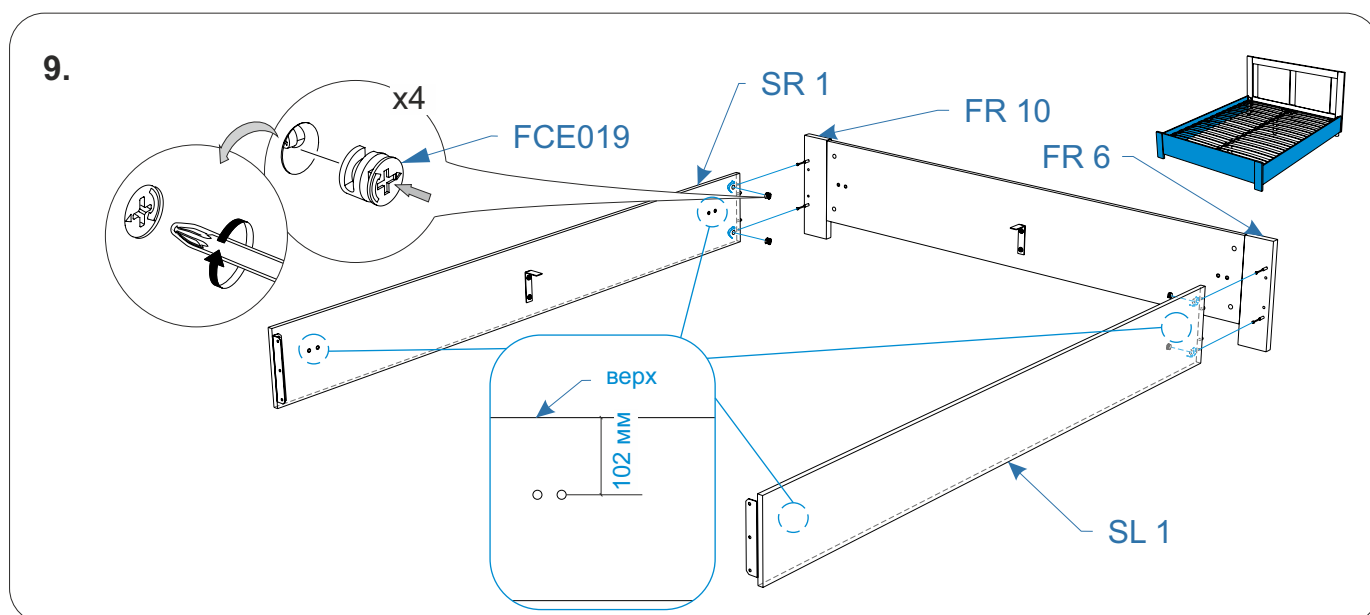
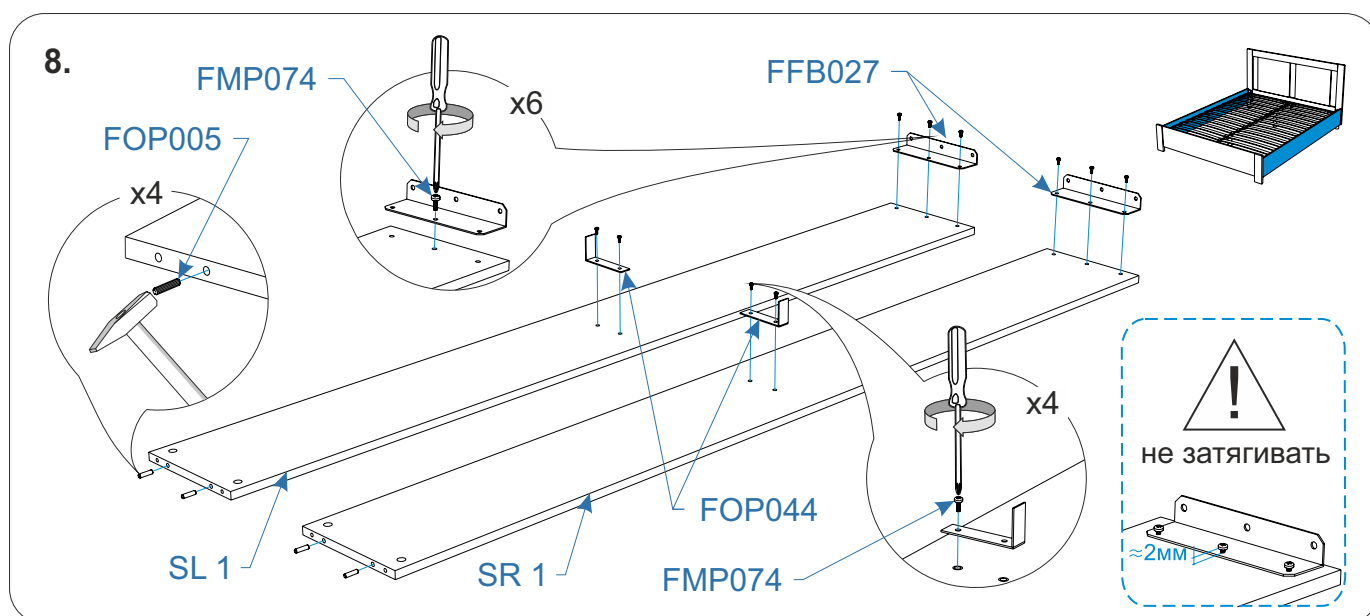
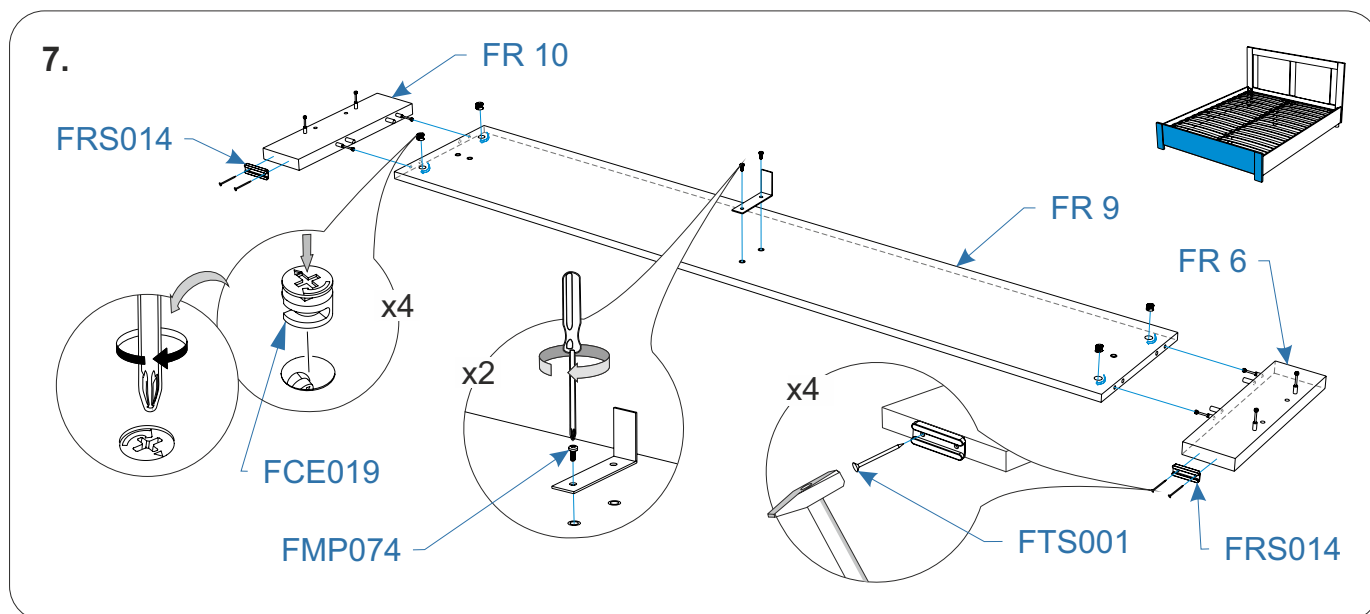
**Комплектовочная ведомость кровать
Bonnie Ice (Бонни Айс)
2052x1452x950/2052x1652x950/2052x1852x950**

Номер упаковки	Наименование упаковки	Маркировка детали	Наименование детали, размер в мм	Количество деталей в упаковке, шт.	Изображение
1/1	Упаковка металлическое основание Кровать Bonnie Ice *-упаковка комплектуется инструкцией по сборке сборно-разборного металлического основания кровати	KR	<i>Кронштейн</i>	4	
		SU	<i>Ножка</i>	6	
		RC	<i>Штанга поперечная (с заглушками на торцах)</i>	2	
		BD	<i>Штанга продольная наружная</i>	2	
		BI	<i>Штанга продольная внутренняя</i>	1	
		LD	<i>Латодержатель</i>	30	
		LD 2	<i>Латодержатель двойной</i>	15	
		LT	<i>Латофлекс</i>	30	
		V1	<i>Винт М6*30</i>	20	
		V2	<i>Винт М8*20</i>	5	
		G1	<i>Гайка М6</i>	20	
		WA	<i>Шайба</i>	20	
		SC	<i>Шуруп 6,3*13</i>	16	
			<i>Ключ гаечный</i>	1	
			<i>Ключ шестигранный Г-образный</i>	1	









10.

SL 1

FOS007 x4

FR 1

FR 7

SR 1

FMP114

FMP052 x2

FMP074 x2

затянуть

11.

I.

LD

LD 2

II.

III.

IV.

V.

VI.

FMP074 x16

LT x8

Важно прикрутить раму к периметру кровати!

Затянуть и смазать все винтовые соединения!