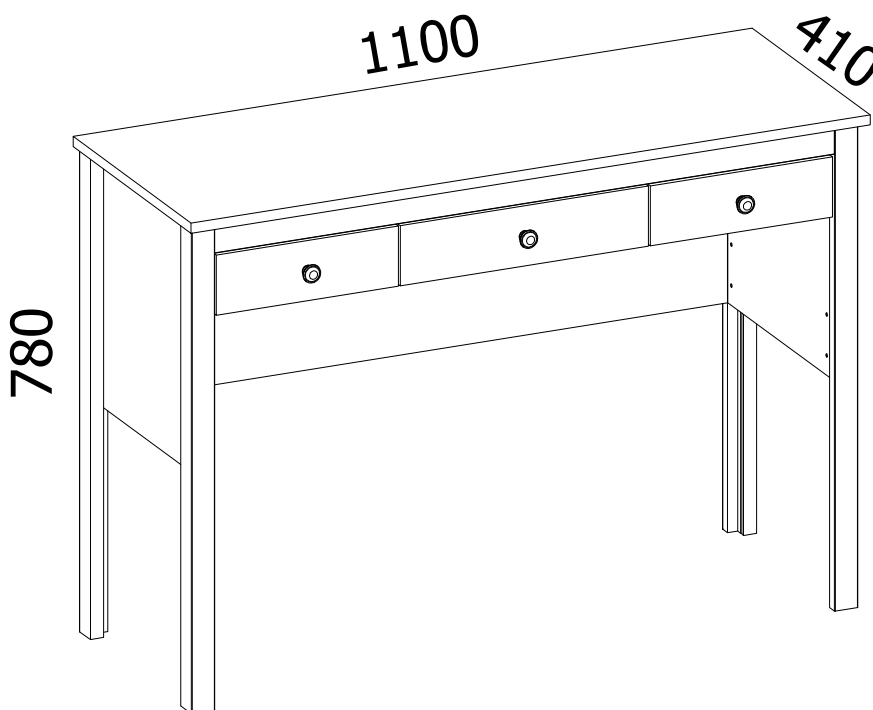




askona

ТЕРРИТОРИЯ ЗДОРОВОГО СНА

Инструкция по сборке стол туалетный с ящиками Kasli(Касли) 110x078x041 Капучино



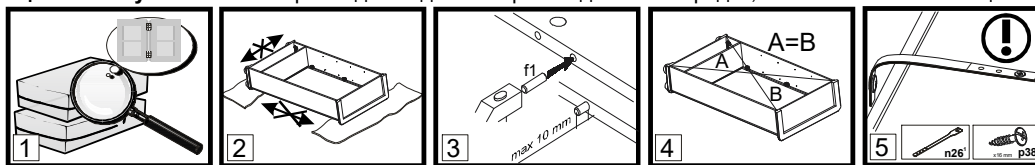
ТР ТС 025/2012 ГОСТ 16371-2014

Декларация о соответствии ЕАЭС № ВУ/112 11.01. ТР025 018.01 01853 от 12.04.2023 г., действительна до 11.04.2028 г. включительно.

Телефон горячей линии 8 800 200 40 90 | Звонки по России бесплатные

ASKONA.RU

ВНИМАНИЕ! Перед началом сборки изделия просим ознакомиться с инструкцией по сборке, а также с рекомендациями по эксплуатации и обслуживанию. Сборка изделия должна производиться в порядке, изложенном в настоящей инструкции.



- ВНИМАНИЕ!** Не начинайте сборку изделия, если вы обнаружили дефекты или повреждения.
- Во время сборки детали необходимо разложить на ровной, мягкой и чистой поверхности.
- В отверстия диаметром 8 мм, находящиеся на торцах деталей, вбить деревянные шканты **f1**.
- Положить корпус изделия фасадными кромками вниз на ровную поверхность и выровнять его, измеряя рулеткой расстояния между противоположными углами по диагонали. Расстояния должны быть равными.
- Прикрепить изделие к стене, согласно инструкции сборки. Неправильное прикрепление мебели может привести к ее опрокидыванию.

Пояснения / описание возможных указаний, используемых в инструкции по сборке

| Номер детали | Код детали | Размеры, мм | Количество, шт | Номер пачки |
|--------------|------------|-------------|----------------|-------------|
| A | B | C | D | E |

- Еврошуруп вкрутить так, чтобы он не выступал выше поверхности детали.
- §1** Первый этап сборки состоит в оснащении деталей соответствующей фурнитурой, согласно нижеследующих рисунков. Символы **①** обозначают те места, на которые следует обратить особое внимание при сборке. **Фурнитура находится в пачке с маркировкой «ФУРНИТУРА».**
 - §2** Регулировочный винт регулирует открывание откидной двери (вкручивание винта облегчает опускание двери)
 - §3** Прикрепить изделие к стене. Ненадлежащее крепление изделия грозит его падением (отрывом) во время эксплуатации. **ВНИМАНИЕ!** Крепление изделия может проводить только специалист. Перед началом крепления изделия необходимо убедиться, можно ли к данной стене крепить мебель, подобрать соответствующий крепежный дюбель, проверить качество и прочность крепления.
 - §4** Установить шкаф верхний на верхний щит соответствующего изделия и закрепить при помощи металлической пластины **n52** и шурупов **p2**. Ненадлежащее крепление изделия грозит его падением (отрывом) во время эксплуатации.
 - §5** Собрать изделие в соответствии с приведенными ниже рисунками при помощи указанной фурнитуры и/или соединительных элементов.
 - §6** **ВНИМАНИЕ!** Выполнять операцию следует очень осторожно, чтобы не повредить детали изделия.
 - §7** Регулировка деталей.
 - §8** При проведении операции будьте внимательны и осторожны, так как чрезмерное усилие при креплении стекла или зеркала может привести к его поломке.
 - §9** **ВНИМАНИЕ!** Неосторожное использование изделия может привести к опрокидыванию.
 - §10** Дополнительный элемент (опция).
 - §11** Средний щит стола необходимо поместить между раздвинутых щитов (крышек) рабочей поверхностью вверх.
 - §12** Рекомендованный размер матраса.
 - §13** **ВНИМАНИЕ!** Необходимо закрепить изделие с помощью фиксирующей ленты, которая является обязательным элементом для безопасной эксплуатации изделия.
 - §14** Возможность установки дверей с правой или левой стороны изделия.
 - §15** **ВНИМАНИЕ!** Во время закрывания откидной двери в последней фазе движения придерживайте дверь, так как из-за неконтролируемого опускания есть вероятность повреждения детали.
 - §16** Видимые эксцентриковые стяжки необходимо закрыть заглушками.
 - §17** **ВНИМАНИЕ!** Неосторожное использование изделия может привести к опрокидыванию.
 - §18** **ВНИМАНИЕ!** Детали, оклеенные глянцевыми пленками, имеют защитную пленку, которую необходимо снять после монтажа детали. Поверхность этих деталей можно чистить не раньше, чем через 4 недели после монтажа.
 - §19**

Рекомендации по эксплуатации и обслуживанию

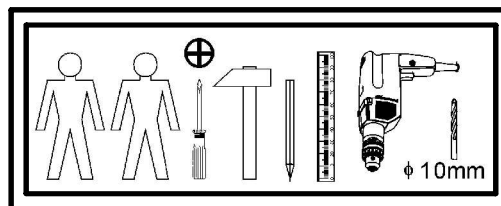
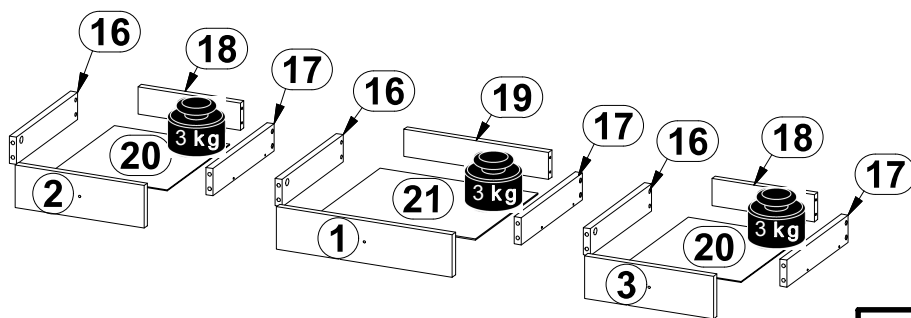
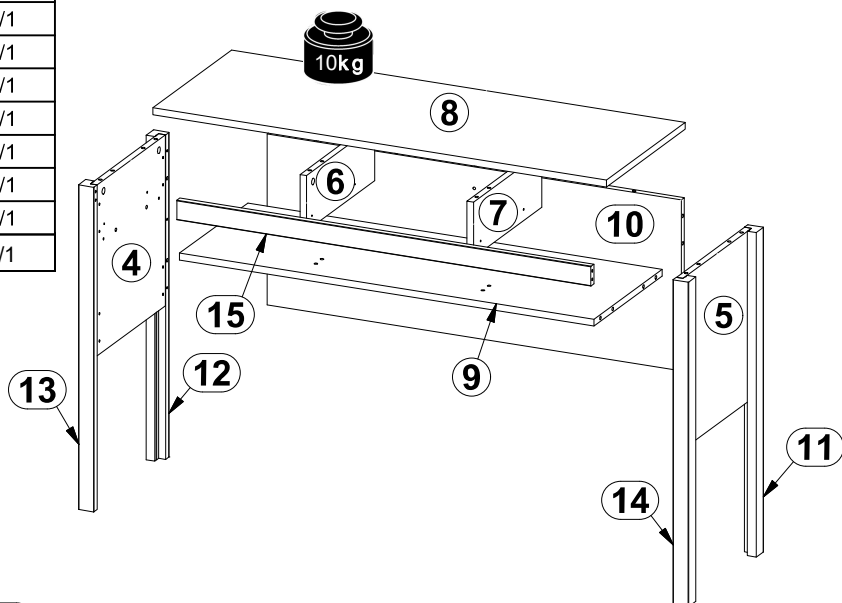
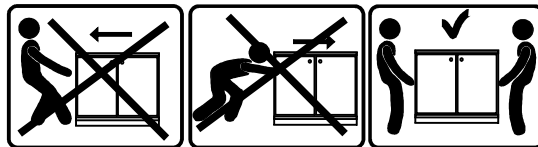
- Качество и комплектность изделия рекомендуется проверять в магазине при покупке в распакованном виде.
- В процессе эксплуатации изделия необходимо периодически затягивать ослабленные винтовые соединения, а также эксцентриковые стяжки.
- Изделие предназначено для оборудования интерьера жилых комнат в помещениях с относительной влажностью воздуха от 45 до 70%.
- Во избежание коробления деталей и изменения цвета изделия следует избегать установки мебели на прямых солнечных лучах. В случае установки изделия мебели в непосредственной близости от нагревательных и отопительных приборов ее поверхности во время эксплуатации должны быть защищены от нагрева. Температура нагрева элементов мебели не должна превышать +40 °С.
- При эксплуатации мебельной продукции необходимо исключить попадание воды и иных жидкостей на элементы изделий мебели. При монтаже моек, раковин в изделиях мебели для кухни должна быть предусмотрена их гидроизоляция в местах контакта с поверхностью корпуса изделия мебели.
- В случае необходимости перемещения изделия по квартире перед его перестановкой, необходимо полностью освободить его от груза. Рекомендуется перед перестановкой вынуть выдвижные ящики и переставные полки. Во избежание поломки имеющихся опор, передвижение производить приподнимая изделие над уровнем пола.
- Удаление пыли с изделий следует производить слегка влажной мягкой салфеткой.
- При эксплуатации изделий набора **ЗАПРЕЩАЕТСЯ:**
- в процессе сборки и эксплуатации изделий набора становиться ногами на горизонтальные щиты (полки), основание кровати;
 - перемещать изделия держа за верхние щиты;
 - применять химические чистящие средства для уборки мебели.

Гарантии изготовителя

- Гарантийный срок эксплуатации изделия - 24 месяца (для изделий для лежания и сидения - 18 месяцев) со дня продажи магазином. В период гарантийного срока изготовитель гарантирует ремонт изделий или их замену, если потребителем не нарушены правила эксплуатации.
- Претензии предъявляются потребителем непосредственно в торгующую организацию, в которой была приобретена мебель, предъявив настоящую "Инструкцию по сборке" и копию товарного чека.
- Срок службы мебели - 5 лет.

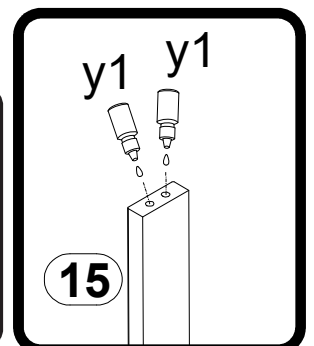
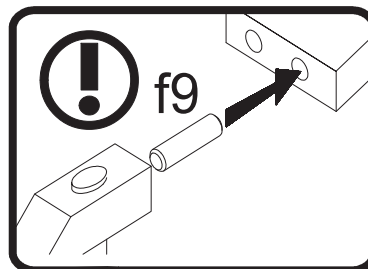
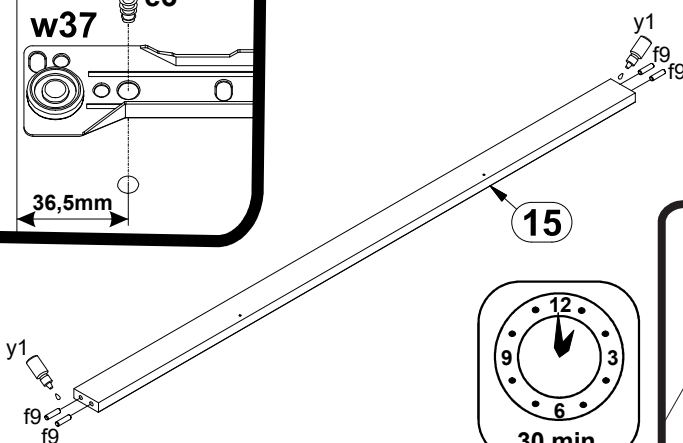
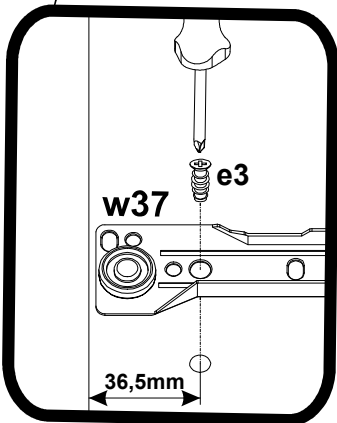
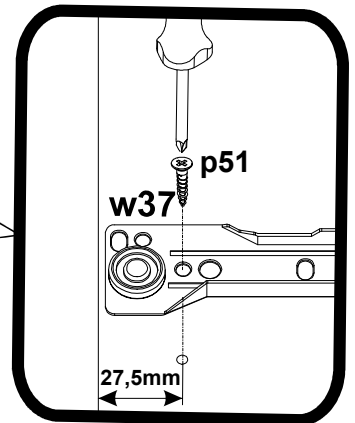
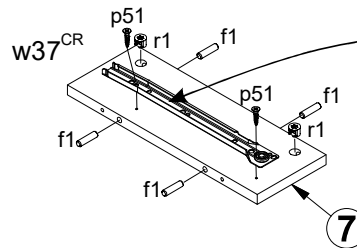
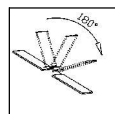
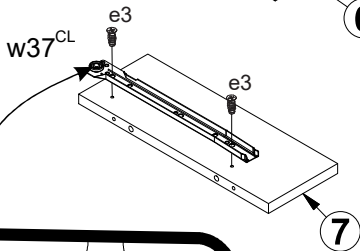
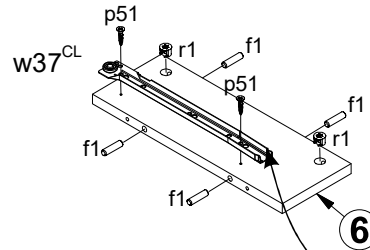
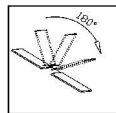
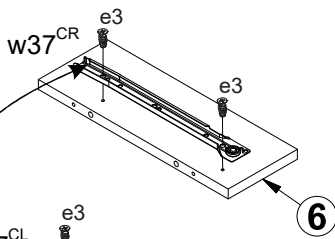
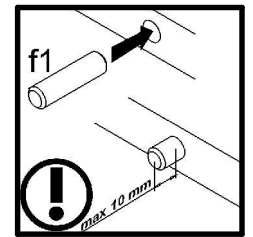
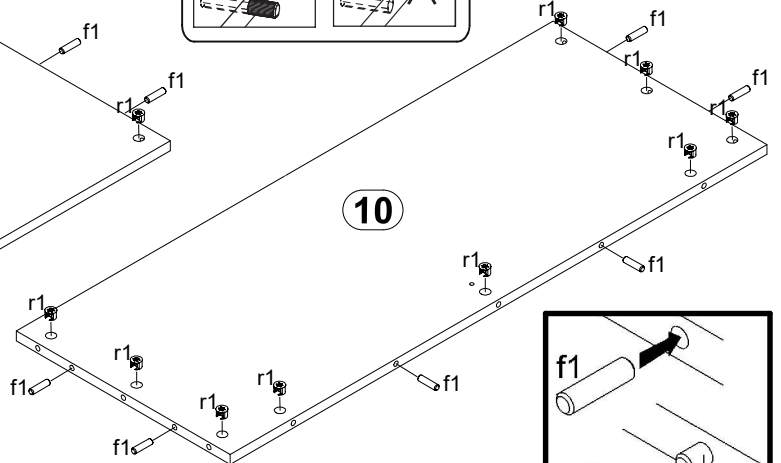
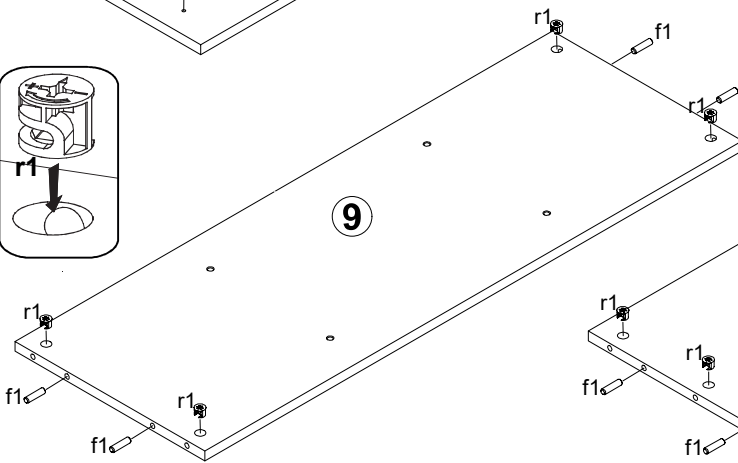
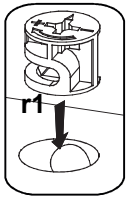
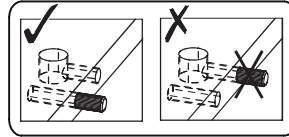
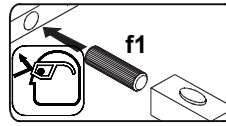
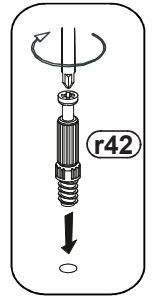
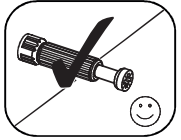
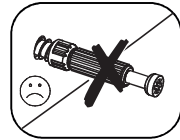
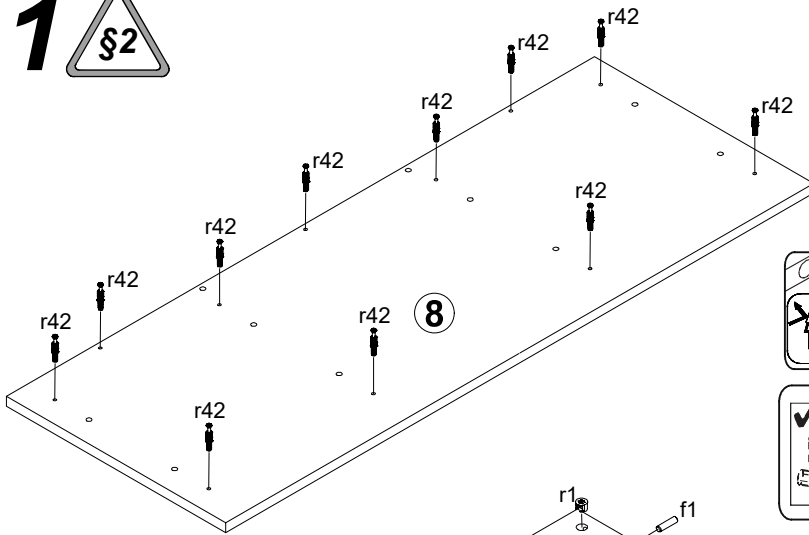
Стол туалетный с ящиками Kasli(Касли) 110*078*041 Капучино

| A | B | C | | | D | E |
|----|------------------------|------|-----|-----|---|-----|
| 1 | B151-095 | 402 | 94 | 16 | 1 | 1/1 |
| 2 | B151-096 | 295 | 94 | 16 | 1 | 1/1 |
| 3 | B151-099 | 295 | 94 | 16 | 1 | 1/1 |
| 4 | B151-1101 | 400 | 355 | 16 | 1 | 1/1 |
| 5 | B151-1102 | 400 | 355 | 16 | 1 | 1/1 |
| 6 | B151-1114 | 129 | 355 | 16 | 1 | 1/1 |
| 7 | B151-1115 | 129 | 355 | 16 | 1 | 1/1 |
| 8 | B151-242 | 1100 | 410 | 16 | 1 | 1/1 |
| 9 | B151-399 | 1005 | 355 | 16 | 1 | 1/1 |
| 10 | B151-4401 | 1004 | 400 | 16 | 1 | 1/1 |
| 11 | B151-5006 | 759 | 38 | 38 | 1 | 1/1 |
| 12 | B151-5007 | 759 | 38 | 38 | 1 | 1/1 |
| 13 | B151-5008 | 759 | 38 | 38 | 1 | 1/1 |
| 14 | B151-5009 | 759 | 38 | 38 | 1 | 1/1 |
| 15 | B151-5026 | 1004 | 46 | 16 | 1 | 1/1 |
| 16 | B151-5029 | 300 | 60 | 16 | 3 | 1/1 |
| 17 | B151-5030 | 300 | 60 | 16 | 3 | 1/1 |
| 18 | B151-5032 | 234 | 60 | 16 | 2 | 1/1 |
| 19 | B151-5033 | 331 | 60 | 16 | 1 | 1/1 |
| 20 | B151-981 | 306 | 264 | 2,5 | 2 | 1/1 |
| 21 | B151-982 | 306 | 361 | 2,5 | 1 | 1/1 |
| - | Фурнитура / Accesories | | | | 1 | 1/1 |

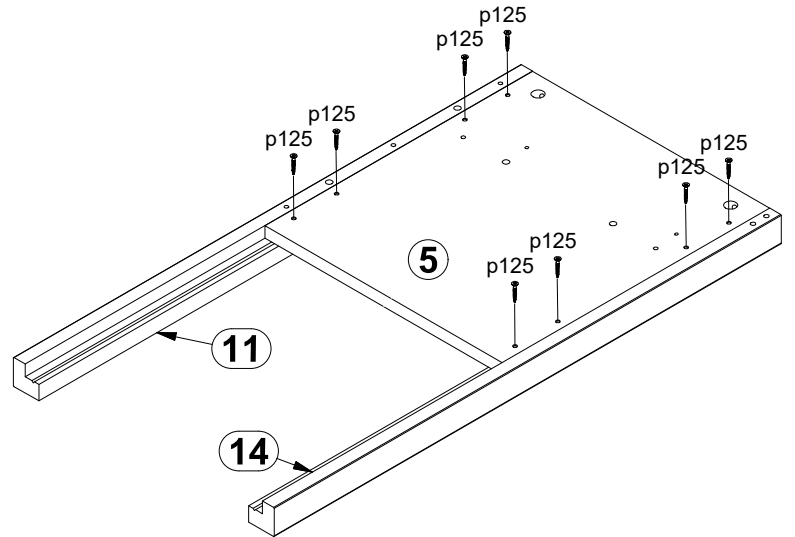
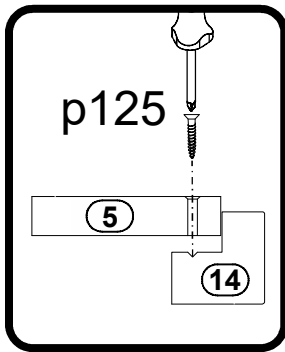
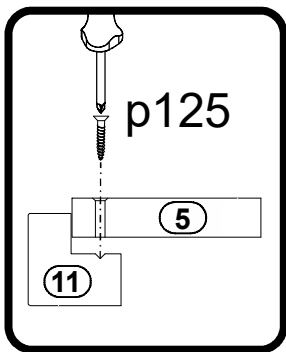
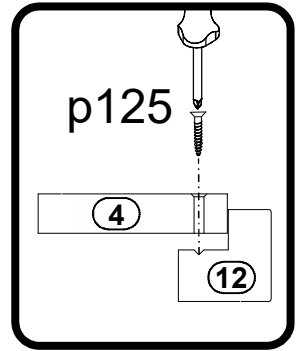
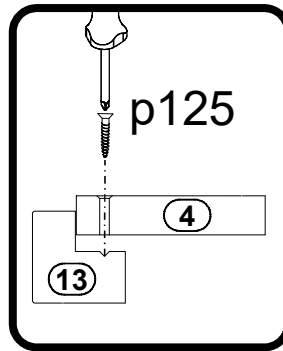
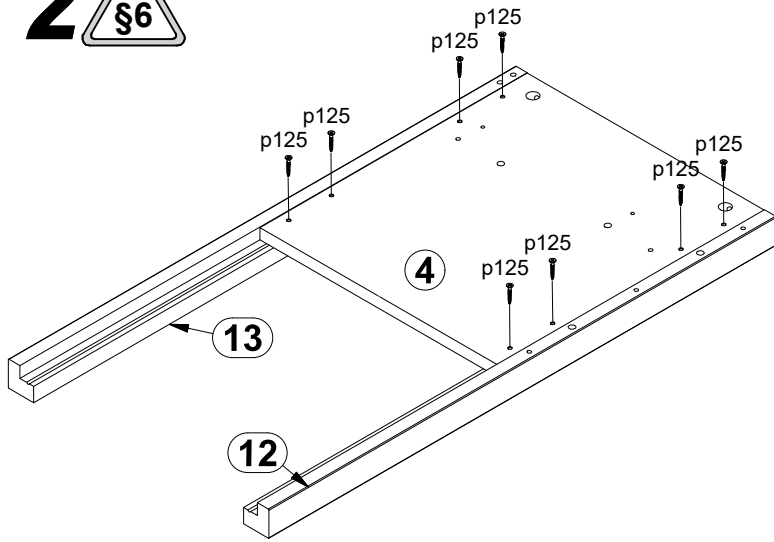


| | | | | | | | | | | | | | | | |
|--------|---------|-------|-----|-----------|-----|-----------|-----|-------------------|-----|-------------------|-----|-------------------|----|-------------------|-----|
| | M4x22mm | | | | | | | | | | | | | | |
| c415 | x3 | j30 | x3 | k1 | x4 | r1 | x27 | r42 | x27 | f1 | x28 | f9 | x4 | e1 | x16 |
| 6x13mm | | 5x9mm | | Ø3,5x16mm | | Ø3,5x15mm | | Ø3x30mm | | 25x25x16/2mm | | Ø5x60mm | | 10x50mm | |
| | | | | | | | | | | | | | | | |
| e3 | x8 | e19 | x12 | p38 | x11 | p51 | x4 | p125 | x16 | n110 | x2 | p17 | x1 | f35 | x1 |
| Ø16 | | | | | | | | 300mm | | 300mm | | 300mm | | 300mm | |
| s2 | x10 | s59 | x12 | y1 | x1 | z1 | x1 | w37 ^{CL} | x3 | w37 ^{DL} | x3 | w37 ^{CR} | x3 | w37 ^{DR} | x3 |

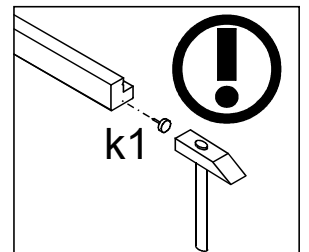
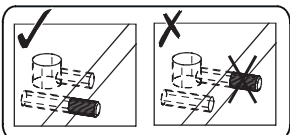
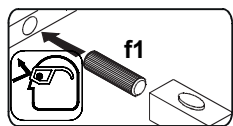
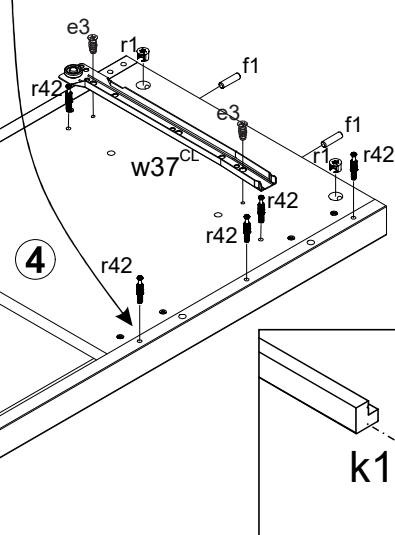
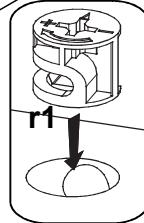
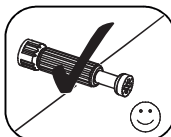
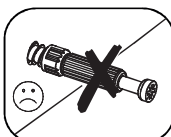
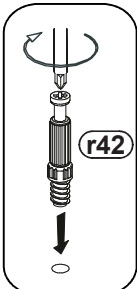
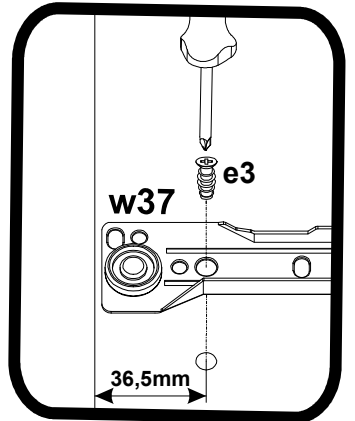
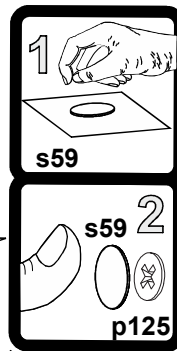
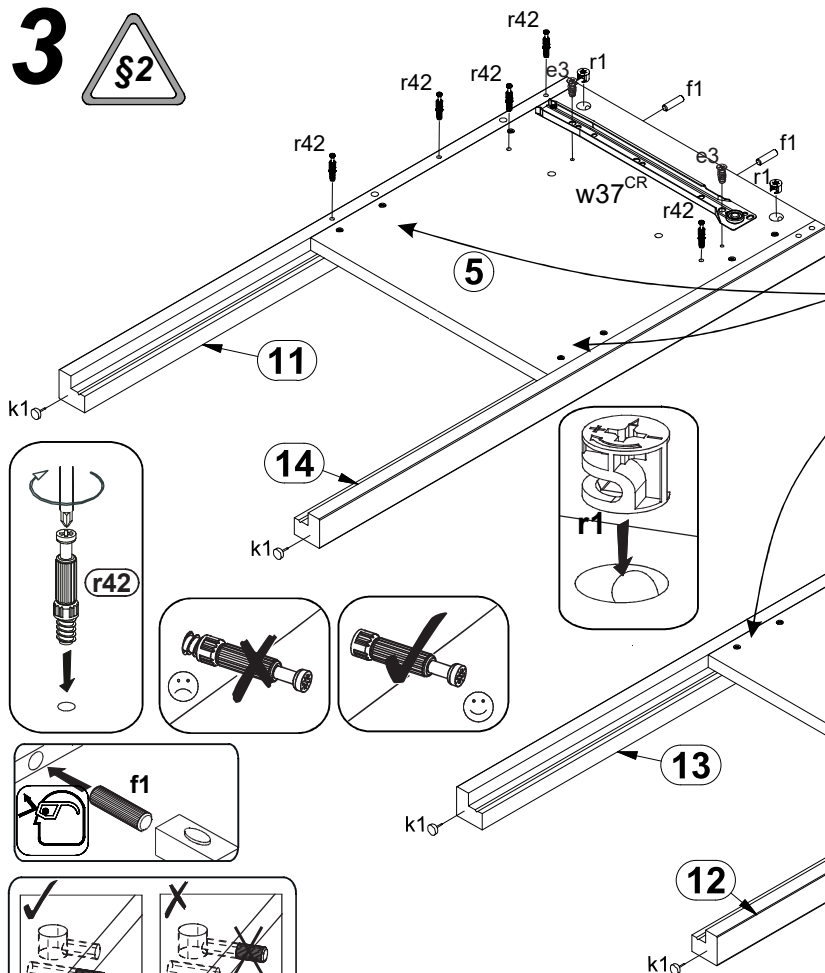
1



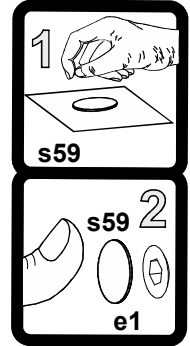
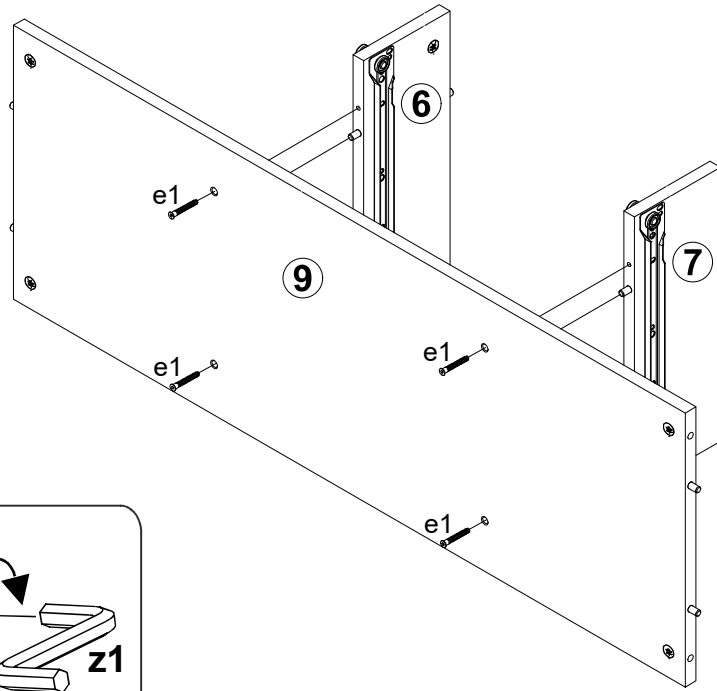
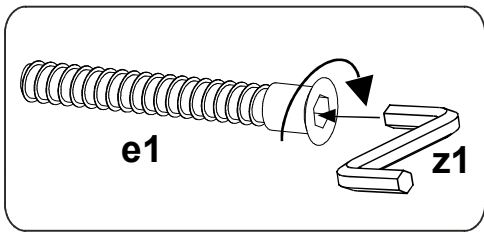
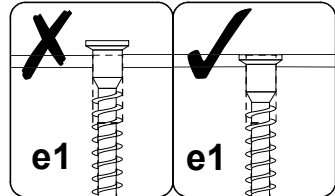
2



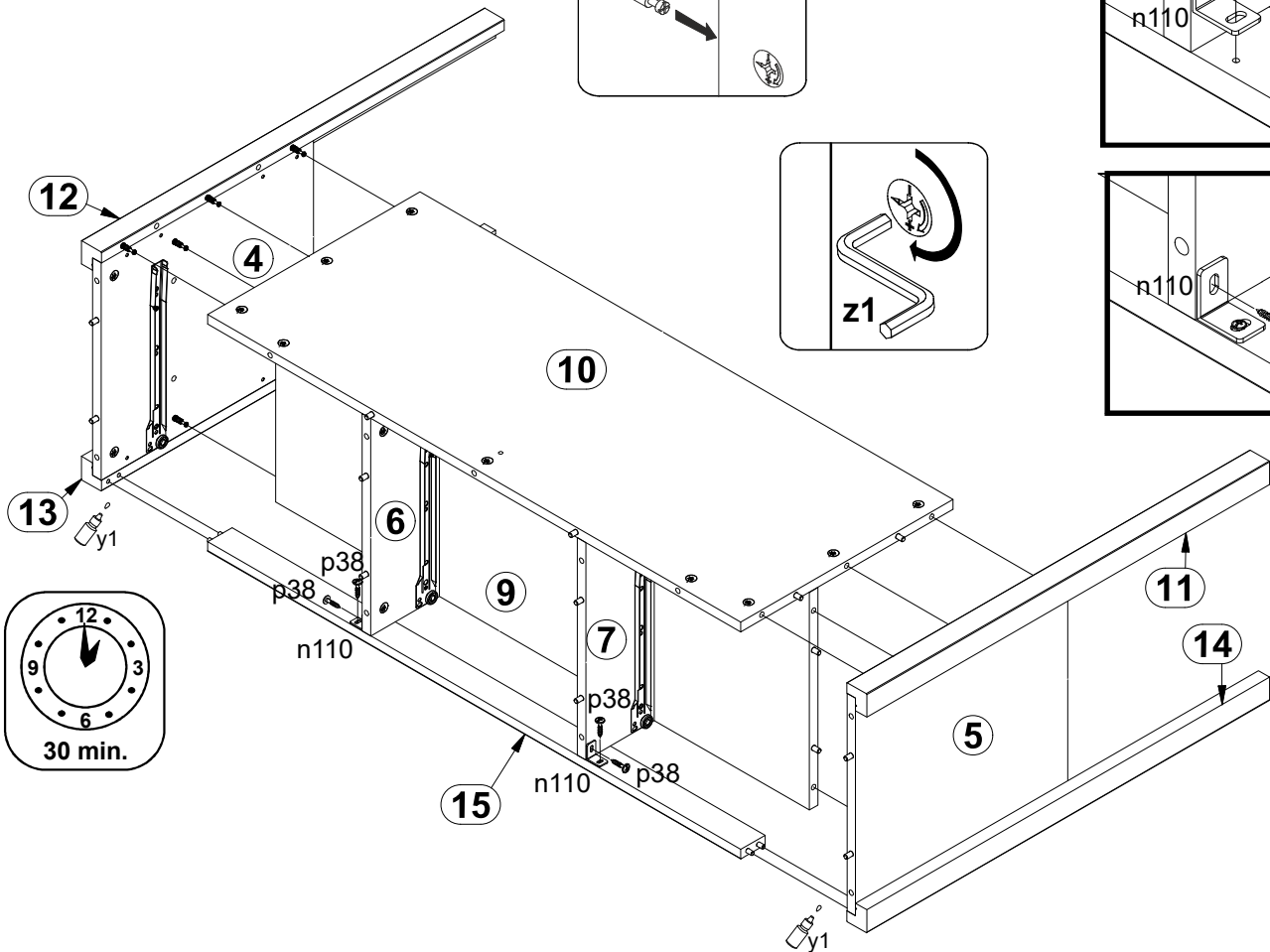
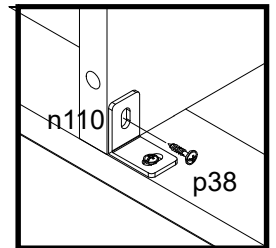
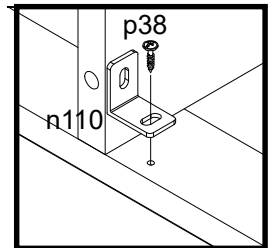
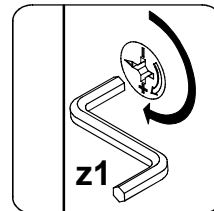
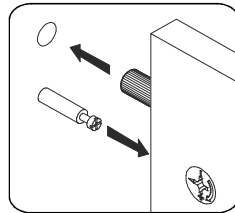
3



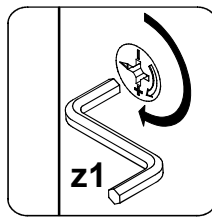
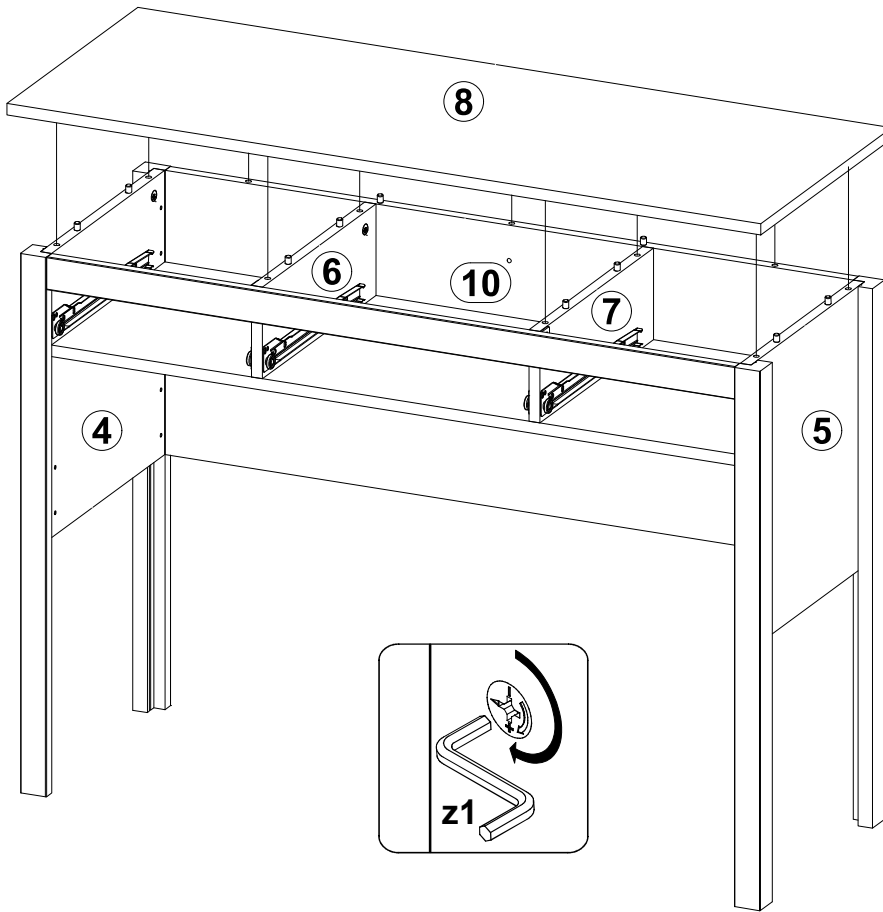
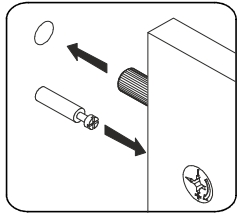
4



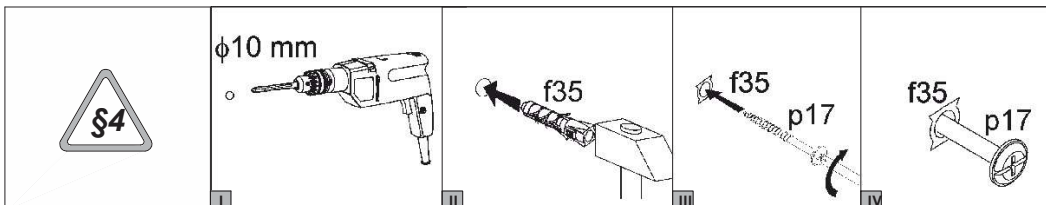
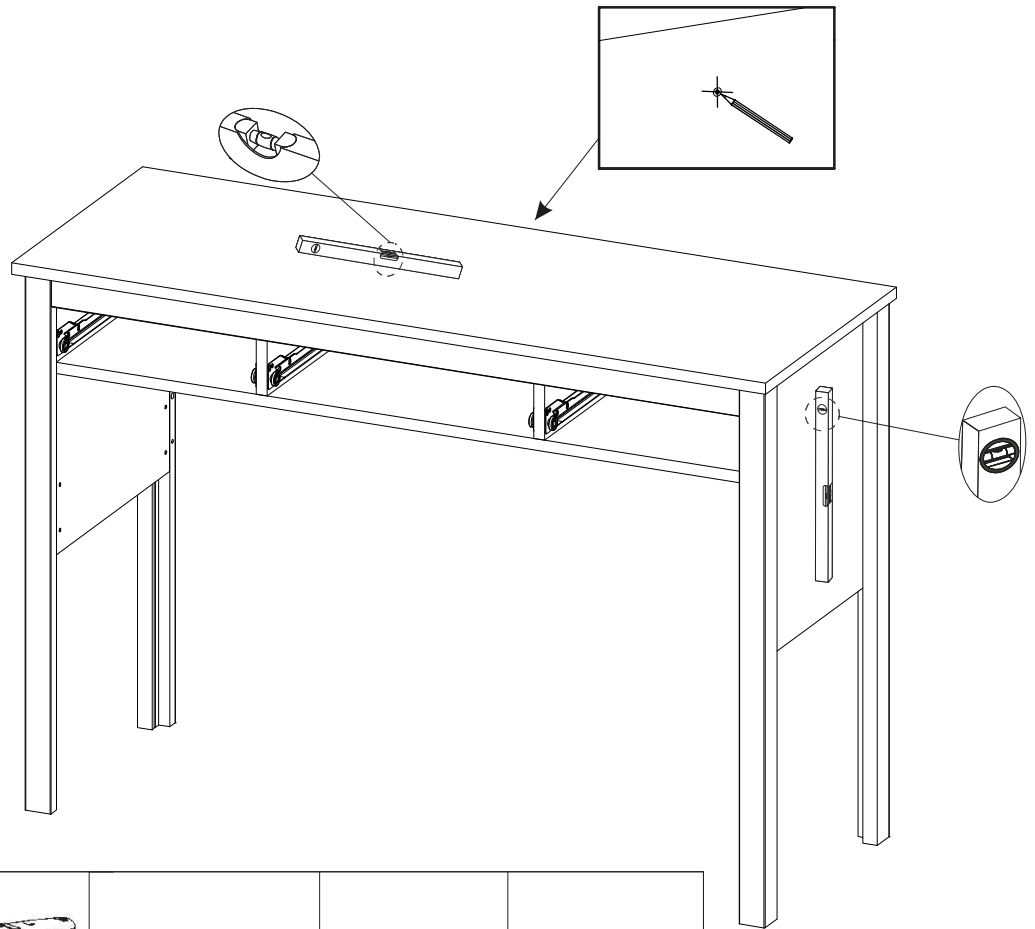
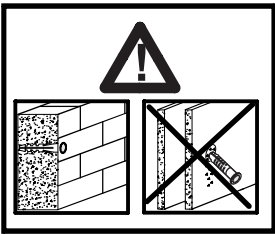
5



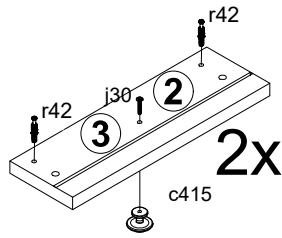
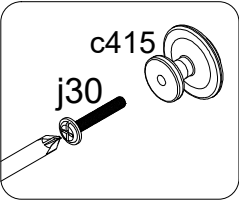
6



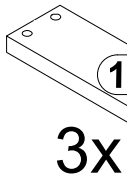
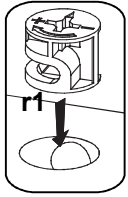
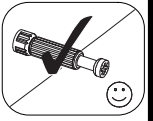
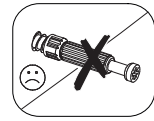
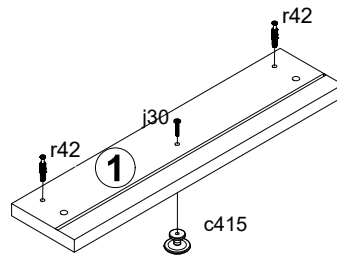
7



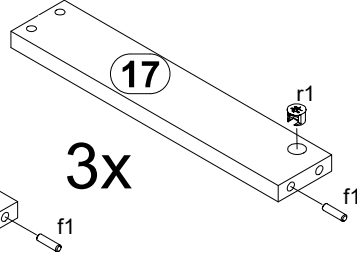
8



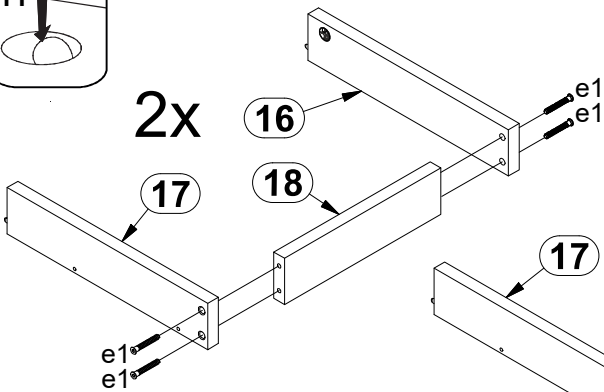
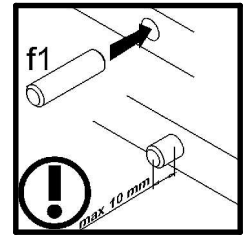
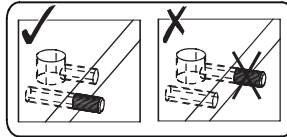
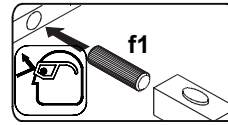
2x



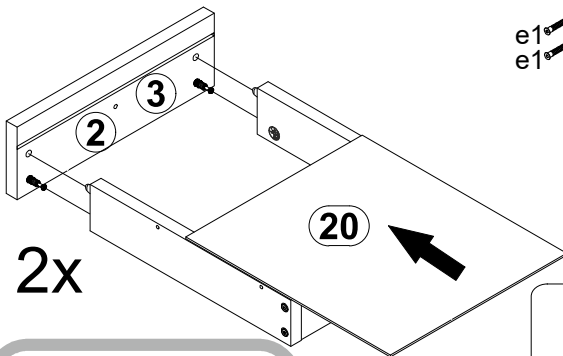
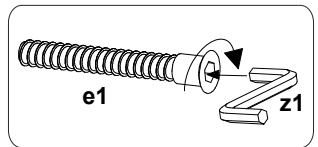
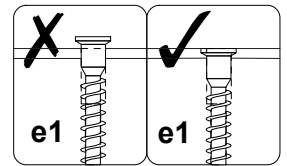
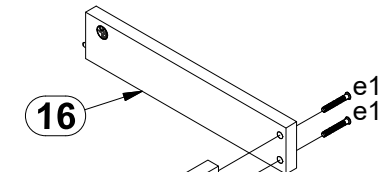
3x



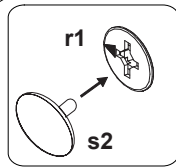
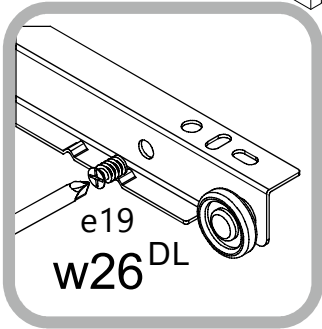
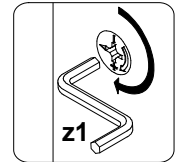
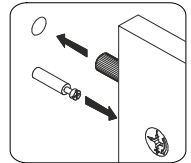
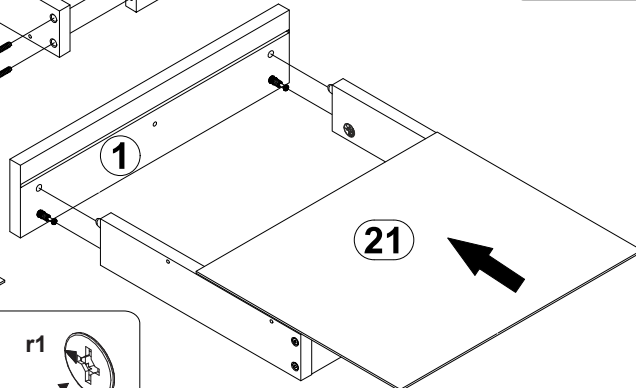
3x



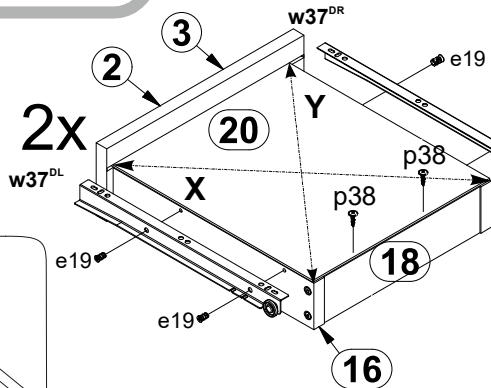
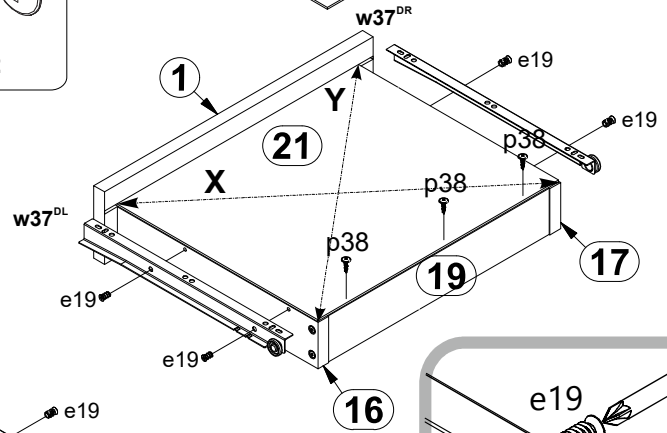
2x



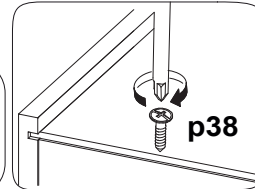
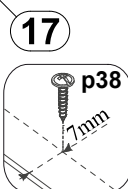
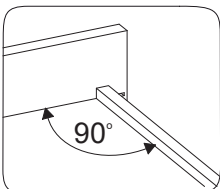
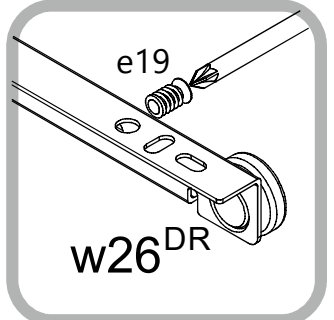
2x



X = Y



2x



9

