

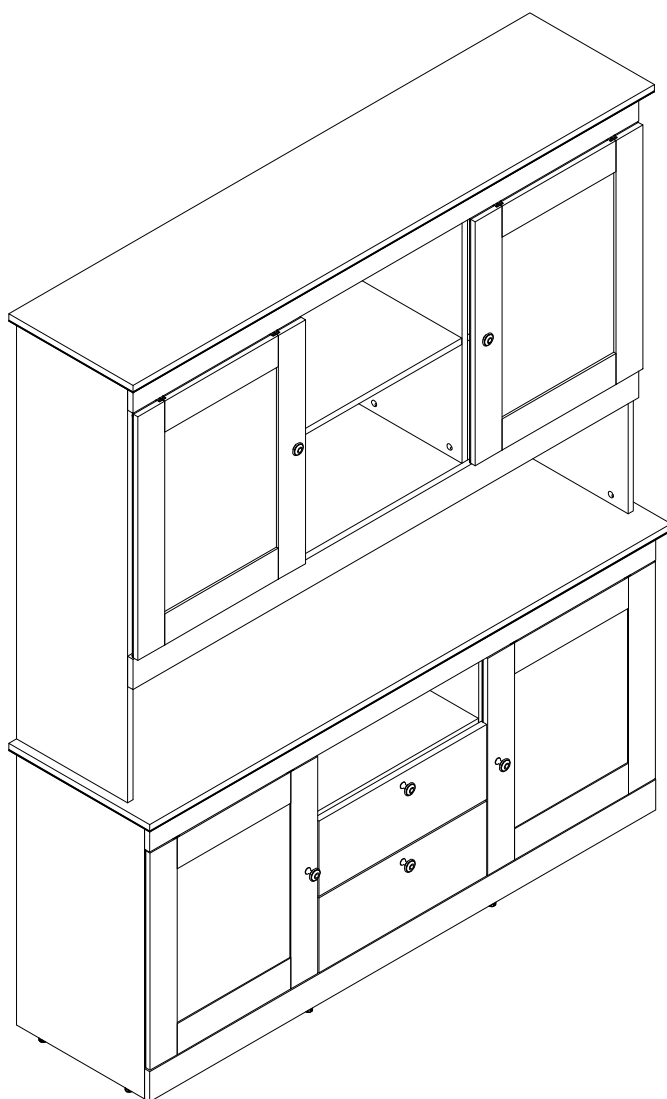
askona

СПИТЕ, ЧТОБЫ ЖИТЬ

Инструкция

по сборке витрины четырехдверной со стеклом и с
ящиками

Justin (Жустин) 155*194*042
204H002/204H012



ТР ТС 025/2012

Декларация о соответствии ЕАЭС № ВУ/112 11.01. ТР025 009.01 01706
от 17.04.2023 г., действительна до 16.04.2028 г. включительно

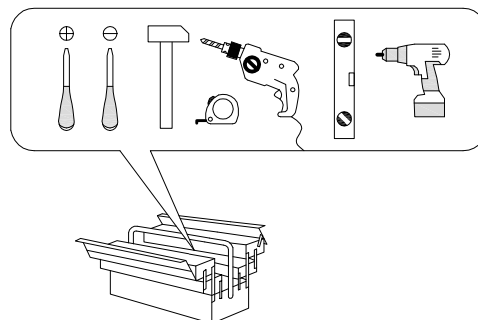
Телефон горячей линии 8 800 200 40 90 | Звонки по России бесплатные

ASKONA.RU

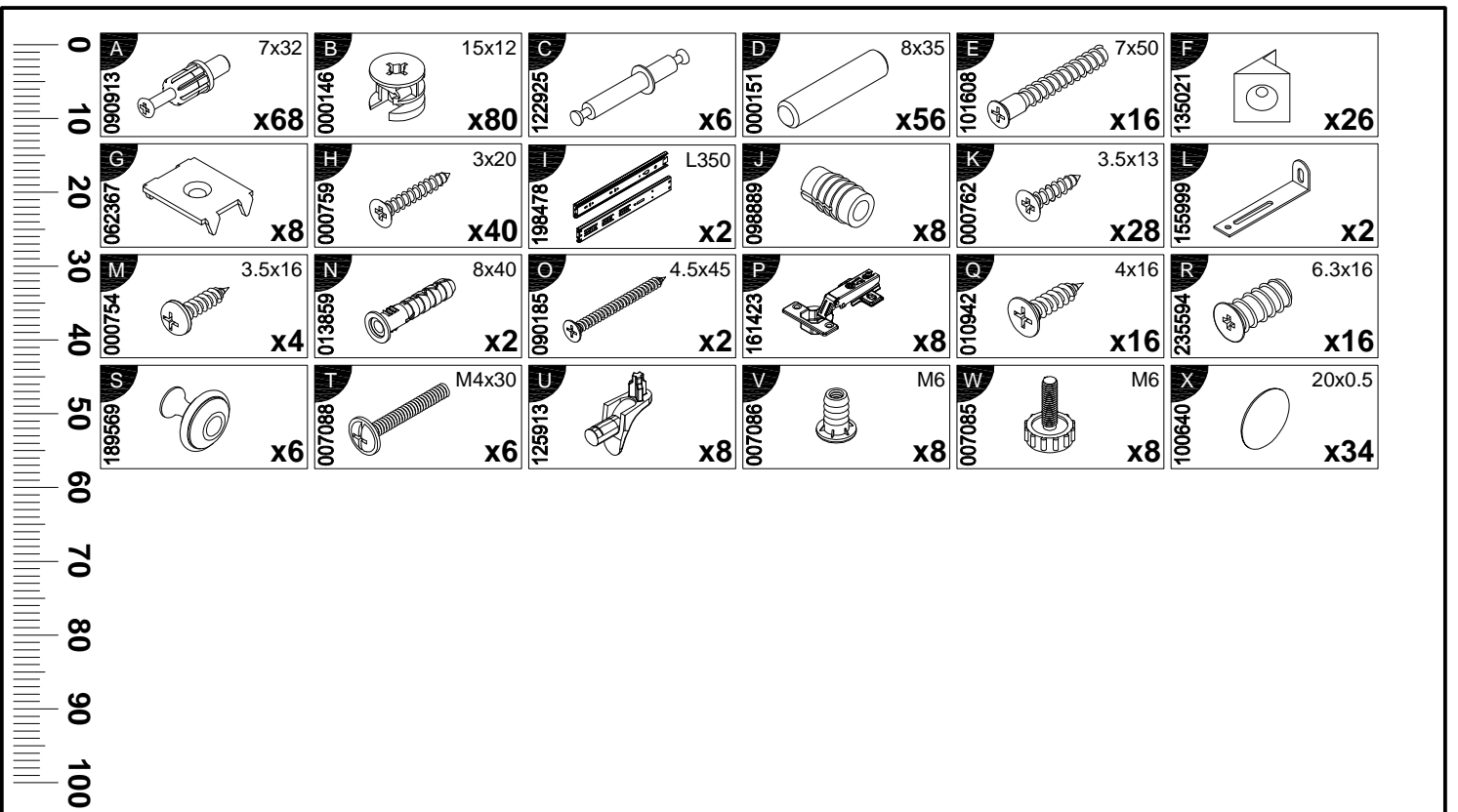
Перед сборкой

1. Проверить вид и целостность деталей в упаковке. Претензии по их повреждению принимаются только у изделий БЕЗ следов сборки.
2. Сохраните упаковку до окончания сборки! При выявлении в процессе сборки брака и некомплектности изделия необходимо сохранить упаковку до момента выезда к Вам представителя торговой компании.
3. Проверьте количество деталей и фурнитуры по перечню комплекточной ведомости, разберите фурнитуру на группы. Предприятие-изготовитель оставляет за собой право вносить конструктивные изменения в изделие, заменять фурнитуру и метизы на аналогичные, не ухудшающие внешний вид и не влияющие на функциональные свойства изделия.
4. Соблюдайте порядок сборки, данный в этой инструкции! При несоблюдении инструкций по сборке и эксплуатации с компании-производителя снимаются гарантийные обязательства. Инструкции по сборке и эксплуатации необходимо сохранять на весь период эксплуатации изделия.
5. Перемещайте все детали бережно, без рывков, укладывайте устойчиво, избегайте их падений и ударов! Сборку изделия проводить на ровной поверхности.

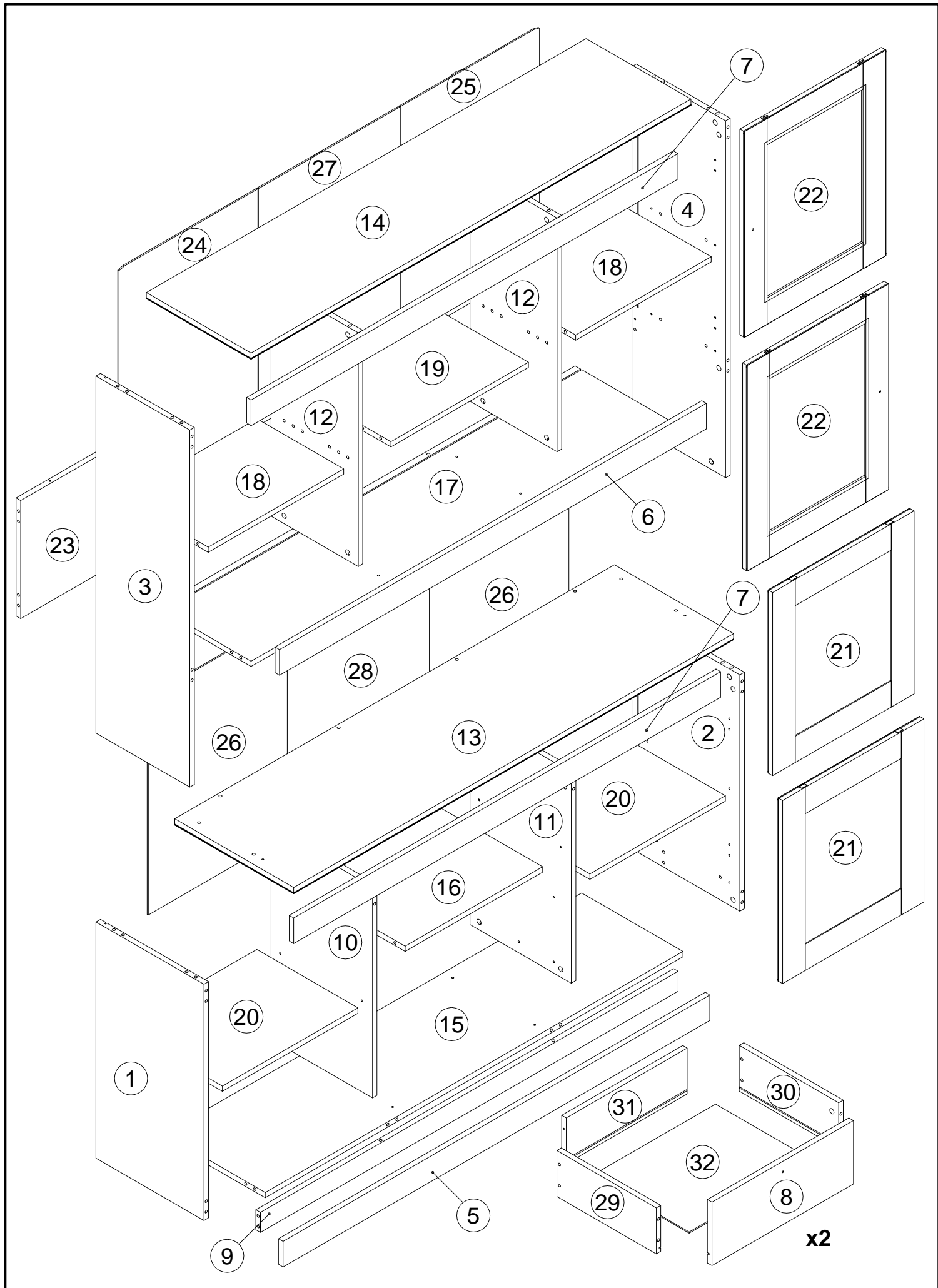
Для сборки вам понадобится:

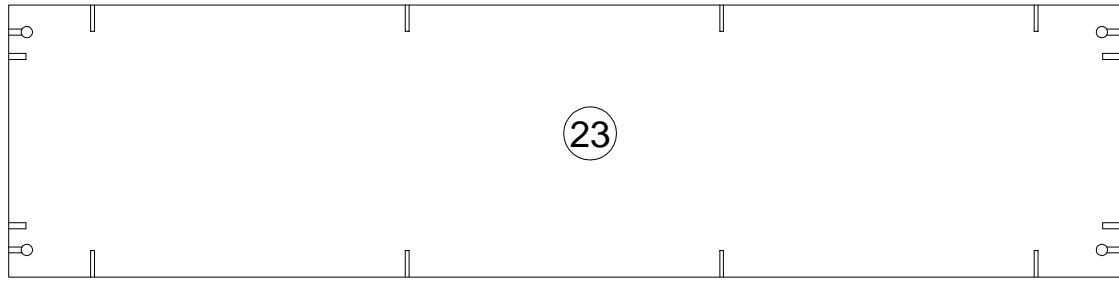


RU	Чтобы предотвратить опрокидывание, ВСЕГДА крепите мебель к стене! Входящие в комплект поставки материалы для крепления на стене (дюбели и шурупы) предназначены только для прочных бетонных стен. Для других типов стен используйте специальные дюбели и шурупы. При необходимости обратитесь за помощью в специализированный магазин.
GB	The enclosed wall mounting materials (dowels and screws) are only suitable for solid masonry (e.g. concrete or brick walls). Special dowels and other screws may be necessary for other wall constructions. If necessary, please consult a qualified professional.
D	Das beidseitig angebrachte Wandbefestigungsmaterial (Dübel und Schrauben) eignet sich nur für festes Mauerwerk (z.B. Beton oder Ziegelwände). Für andere Wandaufbauten sind eventuell Spezialdübel und andere Schrauben notwendig. Ziehen Sie gegebenenfalls eine Fachkraft zurate.
FR	Le matériel de fixation murale fourni (chevilles et vis) convient uniquement à des murs solides (p. ex. murs en béton ou en briques). Pour les autres constructions de murs, il faut éventuellement des chevilles spéciales et d'autres vis. Faites-vous conseiller par un spécialiste.
IT	I materiali di fissaggio allegati (tasselli e viti) sono adatti solo ai muri compatti (ad es. di calcestruzzo o mattoni). Per altri tipi di pareti è probabile che occorrono tasselli speciali e altre tipologie di viti. Richiedere eventualmente il consiglio di un esperto.
NL	Het bijgeleverde bevestigingsmateriaal (pluggen en schroeven) is geschikt voor vaste muren (bijv. betonnen of bakstenen muren). Voor andere muurconstructies zijn eventueel speciale pluggen en andere schroeven noodzakelijk. Consulteer eventueel een vakman.
CZ	Příložený materiál pro montáž na stěnu (hmoždinky a šrouby) je vhodný jen pro pevné zdivo (např. betonové nebo cihlové stěny). Pro jiné skladby stěn budou případně nutné speciální hmoždinky a jiné šrouby. Poradte s odborníkem.
PL	Żalączony zestaw montażowy do zamocowania artykułu do ściany (kołki, wkręty, haki itp.), przeznaczony jest do montażu artykułu na ścianach wykonanych z cegły lub betonu. Przy montażu artykułu na ścianie wykonanej z innych materiałów, należy zastosować odpowiednie do niej zamocowania. W razie wątpliwości prosimy zasięgnąć porady fachowca.
SK	Priložený materiál pre upevnenie na stenu (hmoždinky a skrutky) je vhodný len pre pevné murivo (napr. betónové alebo tehlové steny). Pre iné steny sú potrebné príp. špeciálne hmoždinky a iné skrutky. V prípade potreby sa poradte s odborníkom.
HU	A mellékelt fali rögzítőkészlet (tipli és csavarok) csak tömött falazatban (pl. betonfalban, téglafalban) használható. Más faltípusokhoz speciális tiplire és csavarra lesz szükség. Szükség esetén kérje ki egy szakember véleményét.
RO	Materialul furnizat pentru montajul de perete (dibluri și șuruburi) este adecvat numai pentru zidărie solidă (de exemplu pereți din beton sau din cărămidă). Pentru alte structuri de pereți, este posibil să fie necesare dibluri special, precum și alte șuruburi. Dacă este necesar, consultați un specialist.
TR	Teslimat kapsamındaki duvar tipi sabitleme materyali (dübel ve vidalar) sadece beton ve tuğla duvarlar gibi sağlam duvar yapılar için uygundur. Başka duvar yapılar için özel dübeller veya başka vidalar gerekli. Gerekirse bir uzmandan yardım alın.

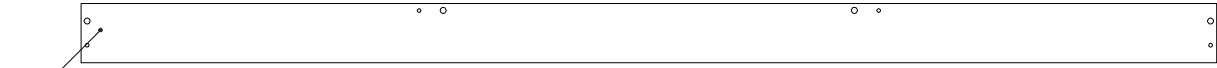


N	Size/MaB (mm)	Qty	✓	N	Size/MaB (mm)	Qty	✓
1	812x380x16	1	3	17	1470x280x16	1	4
2	812x380x16	1	4	18	477x254x16	2	4
3	1088x280x16	1	4	19	484x256x16	1	4
4	1088x280x16	1	3	20	477x354x16	2	2
5	1502x78x16	1	3	21	627x498x16	2	1
6	1502x78x16	1	3	22	650x498x16	2	1
7	1502x78x16	2	1	23	1470x360x16	1	3
8	498x193x16	2	3	24	722x489x3	1	1
9	1470x61x16	1	2	25	722x489x3	1	1
10	735x357x16	1	2	26	755x489x3	2	1
11	735x357x16	1	4	27	722x498x3	1	1
12	712x257x16	2	3	28	755x498x3	1	1
13	1548x319x38	1	3	29	350x140x16	2	4
14	1548x419x38	1	2	30	350x140x16	2	4
15	1470x357x16	1	2	31	426x140x16	2	1
16	484x356x16	1		32	436x343x3	2	1





1470x360x16



1502x78x16



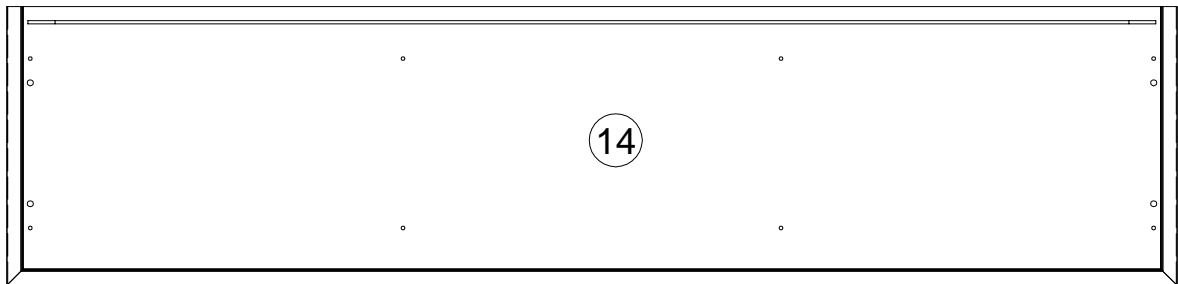
1470x61x16



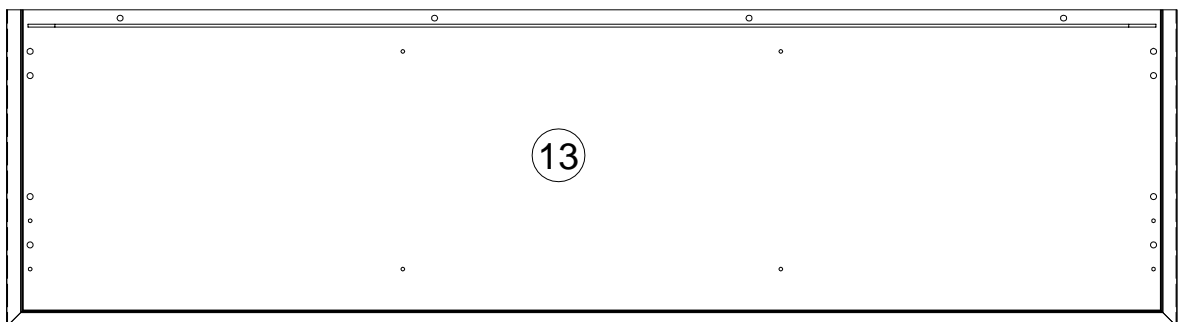
1502x78x16



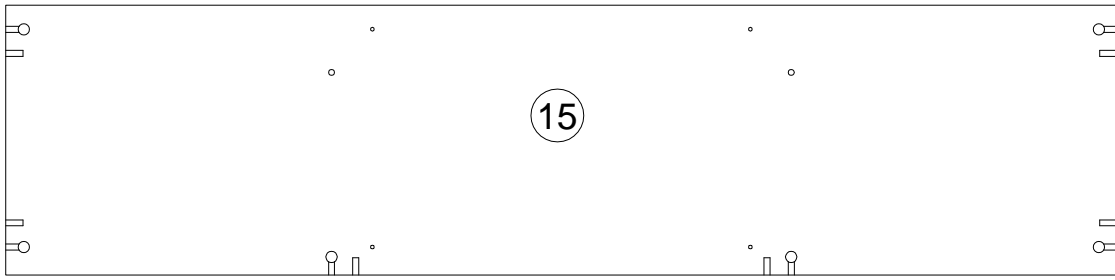
1502x78x16



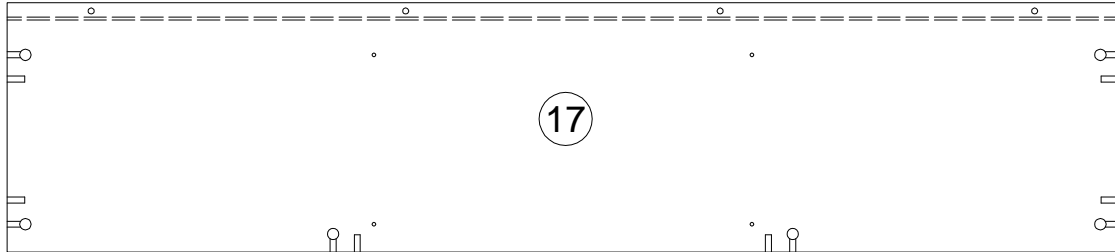
1548x419x38



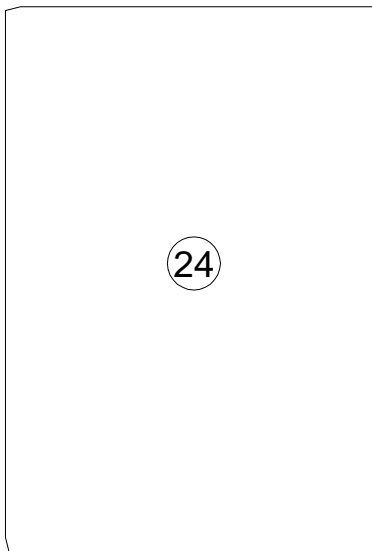
1548x319x38



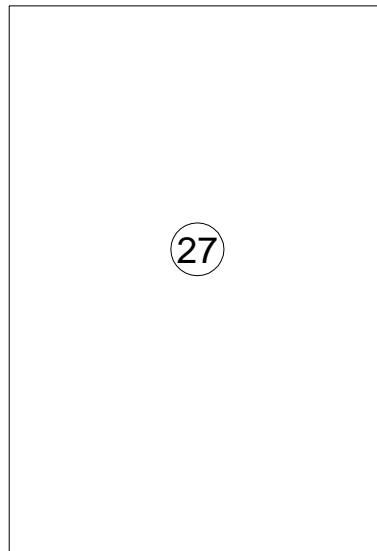
1470x357x16



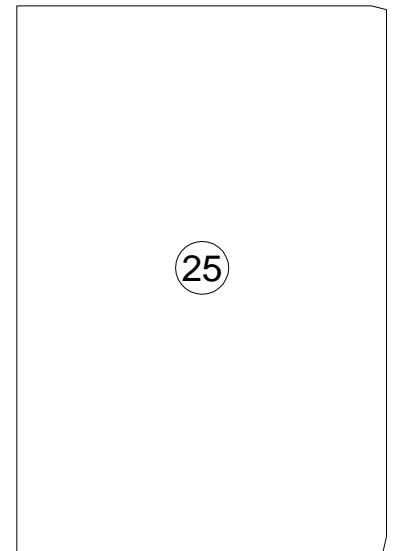
1470x280x16



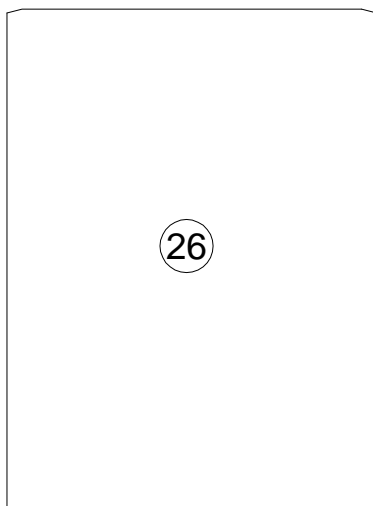
722x489x3



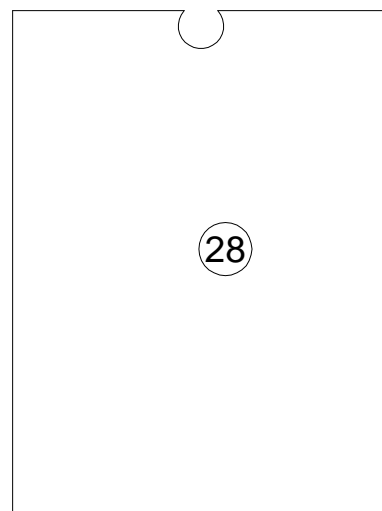
722x498x3



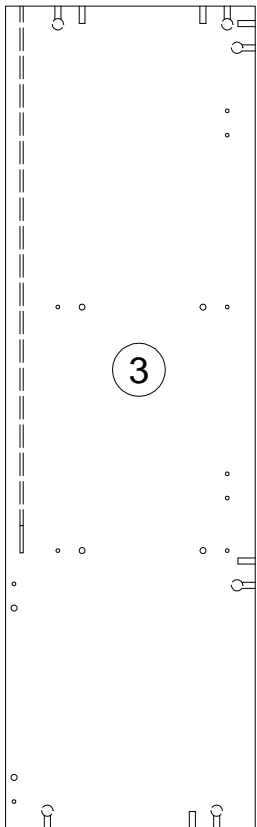
722x489x3



755x489x3

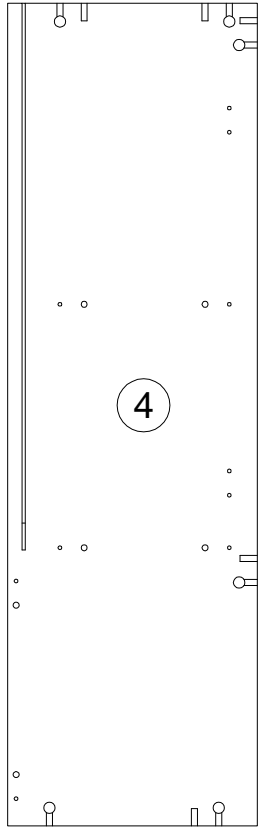


755x498x3



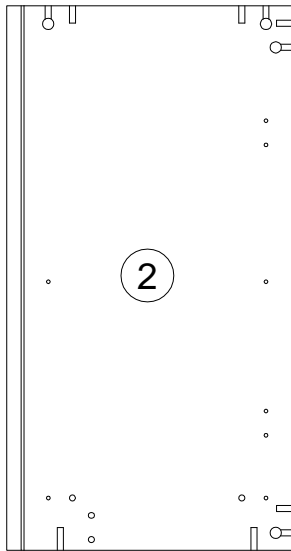
3

1088x280x16



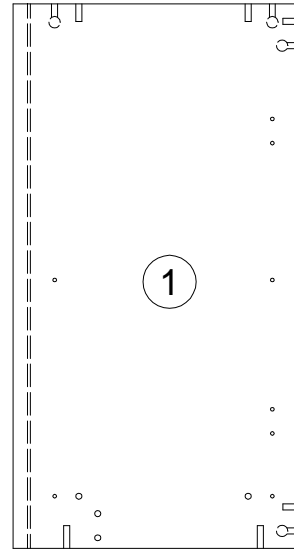
4

1088x280x16



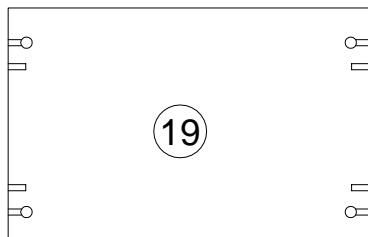
2

812x380x16



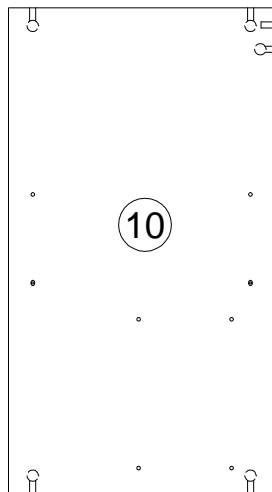
1

812x380x16



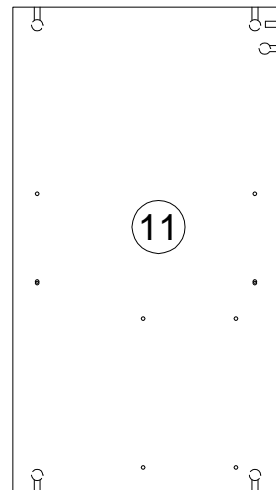
19

484x256x16



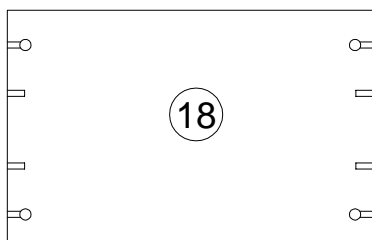
10

735x357x16



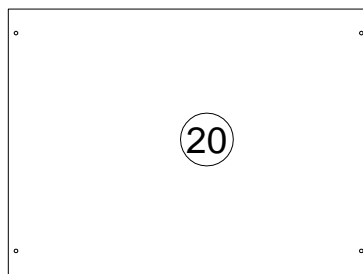
11

735x357x16



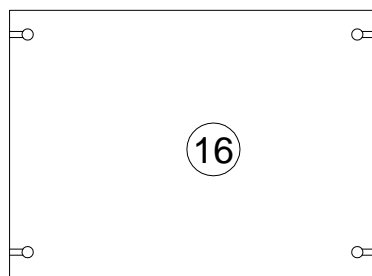
18

477x254x16



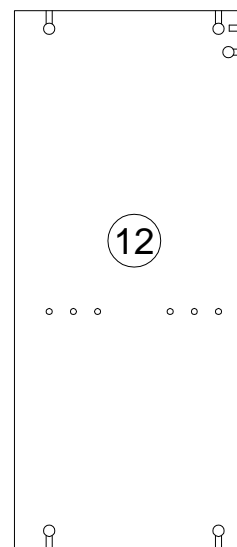
20

477x354x16



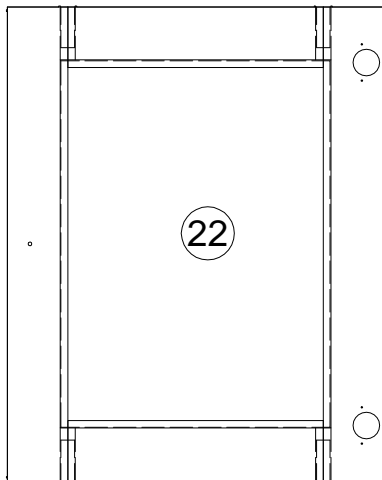
16

484x356x16

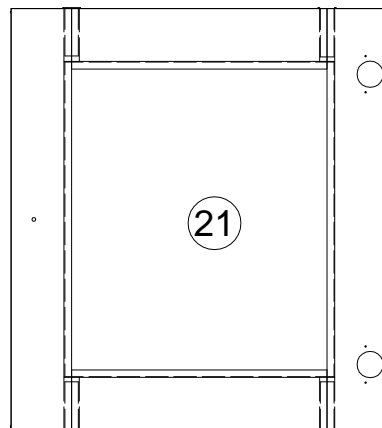


12

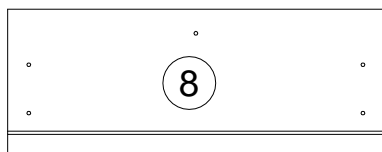
712x257x16



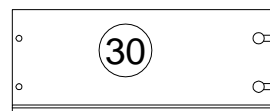
650x498x16



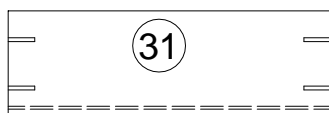
627x498x16



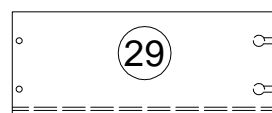
498x193x16



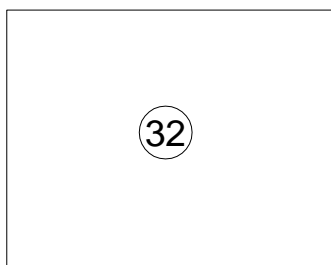
350x140x16



426x140x16

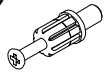


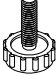


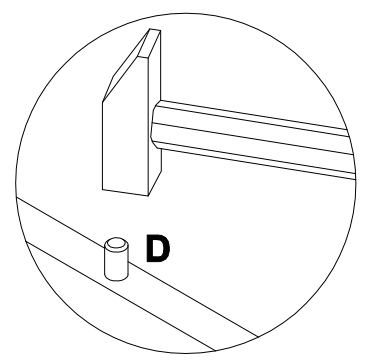
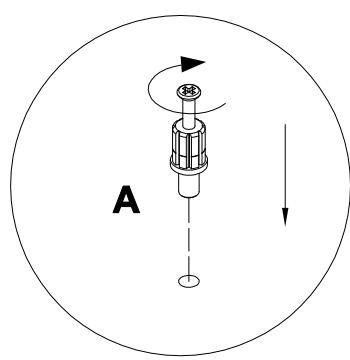
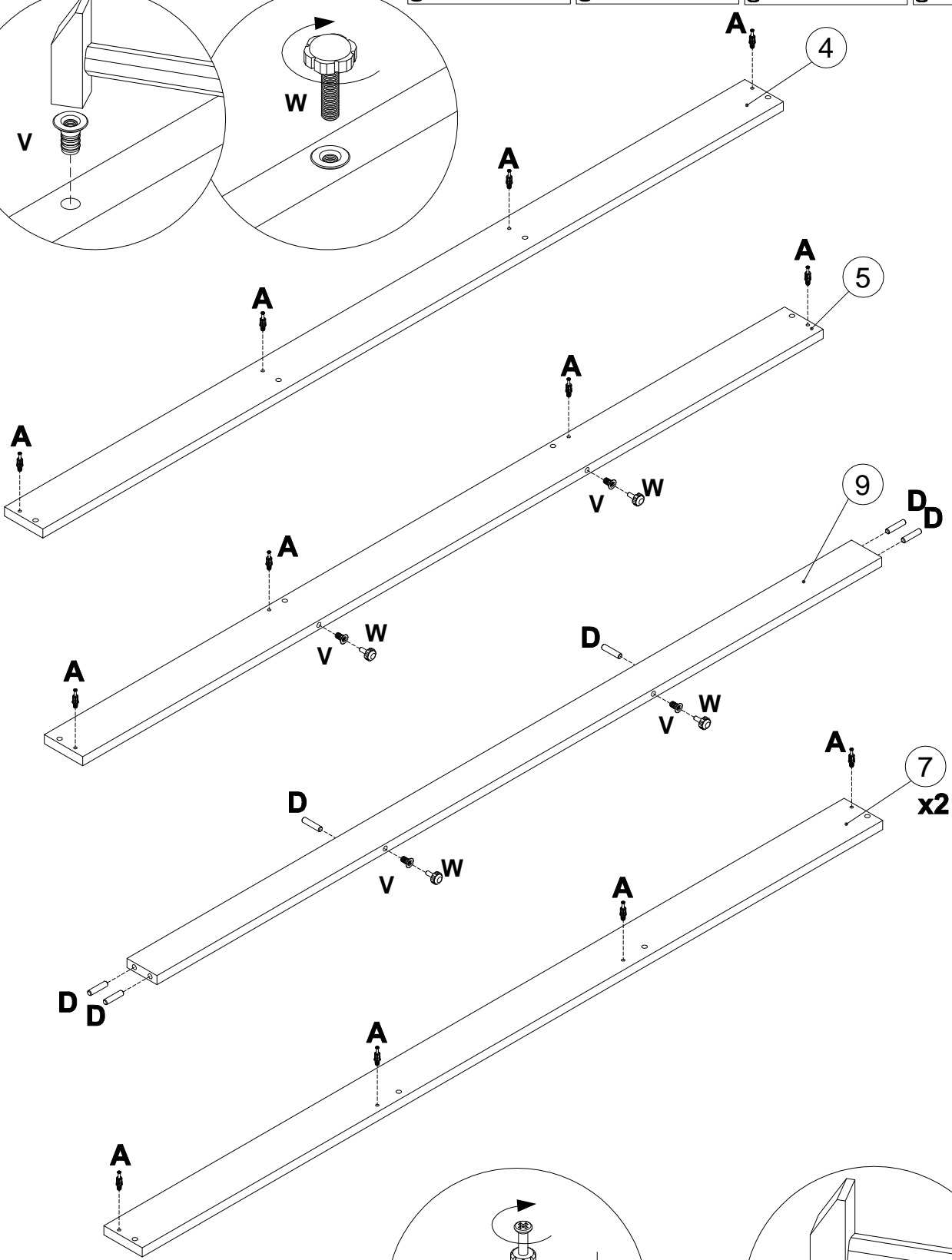
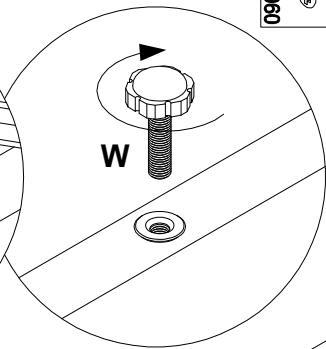
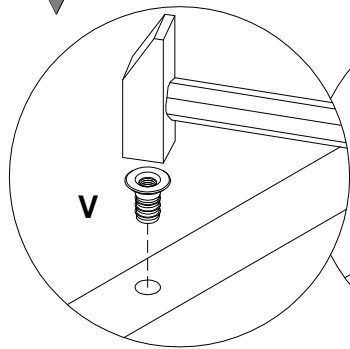
350x140x16



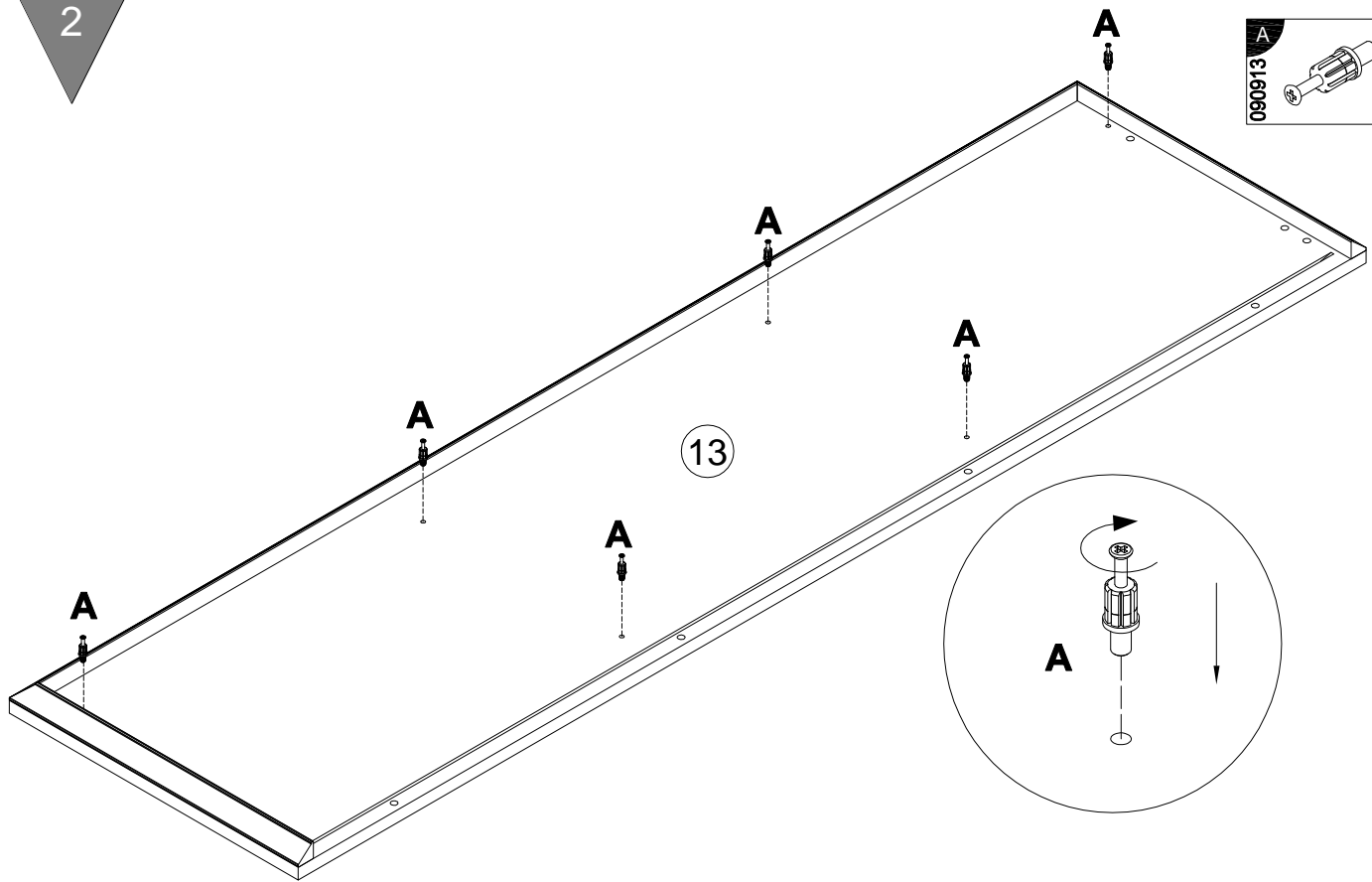
436x343x3


1

A 090913 x16	7x32 	D 000151 x6	8x35 	V 007086 x4	M6 	W 007085 x4	M6 	M6 x4
---------------------------	--	--------------------------	---	--------------------------	--	--------------------------	--	-----------------

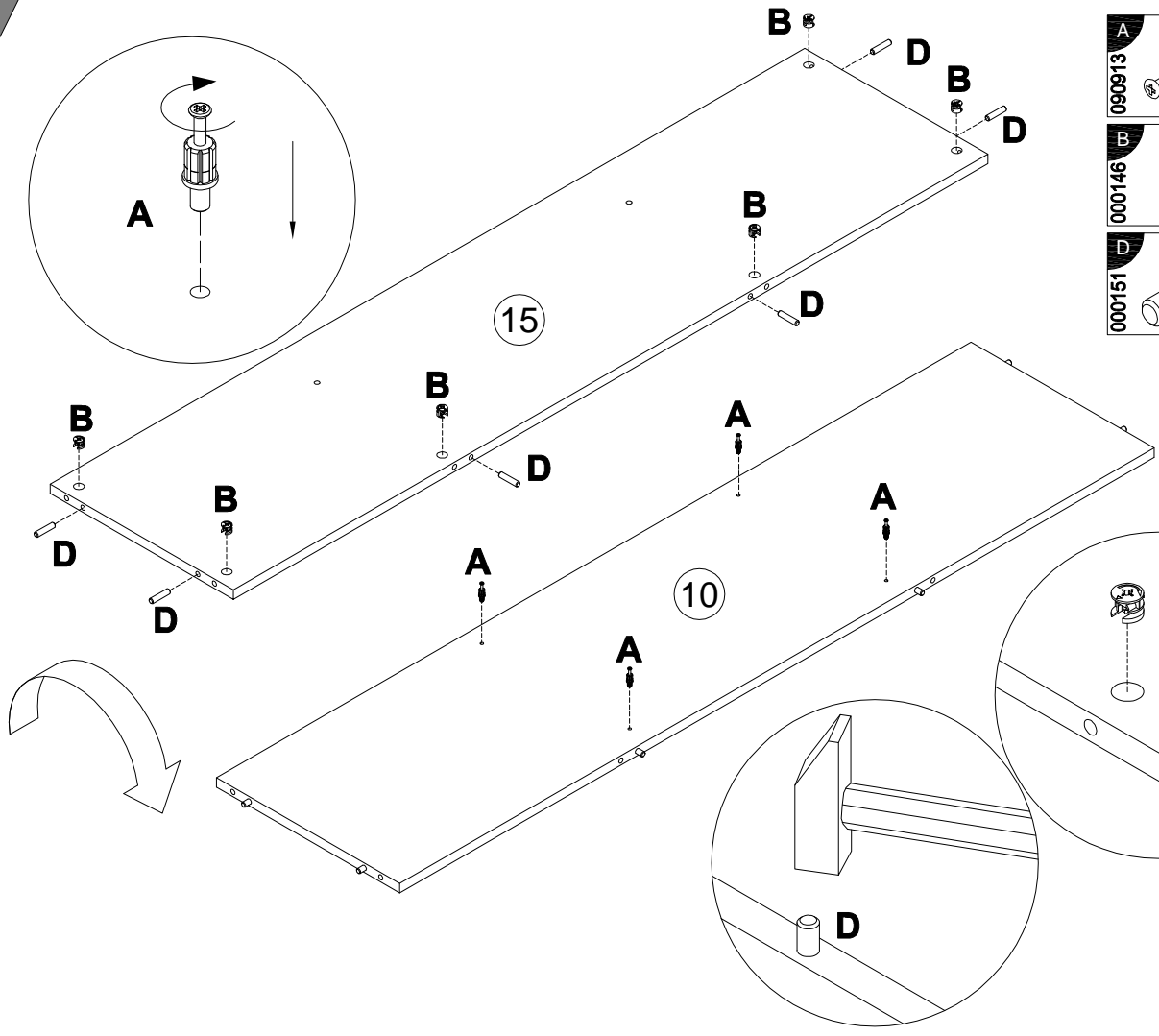


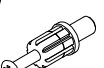


2



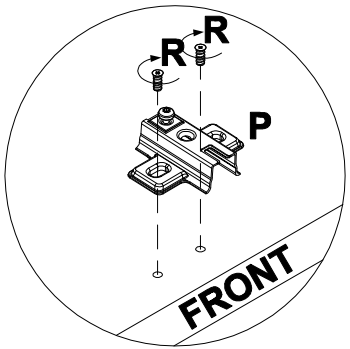
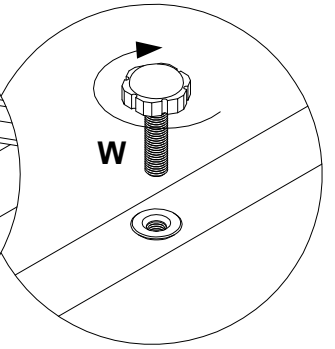
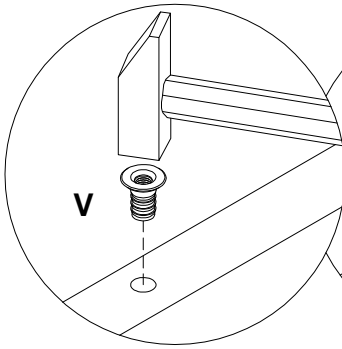
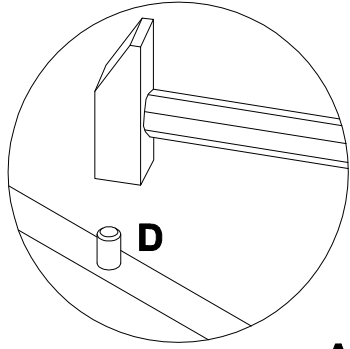
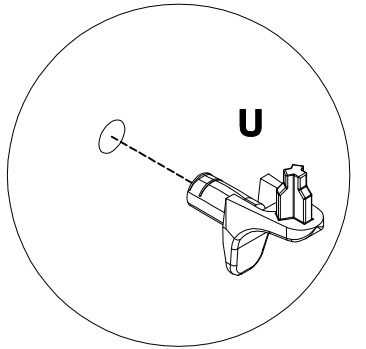
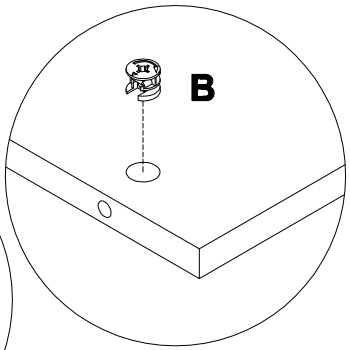
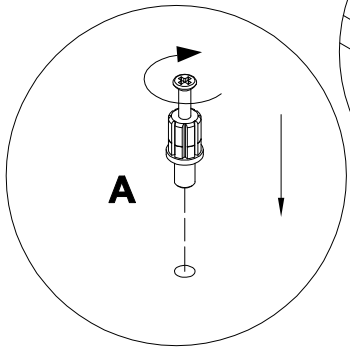
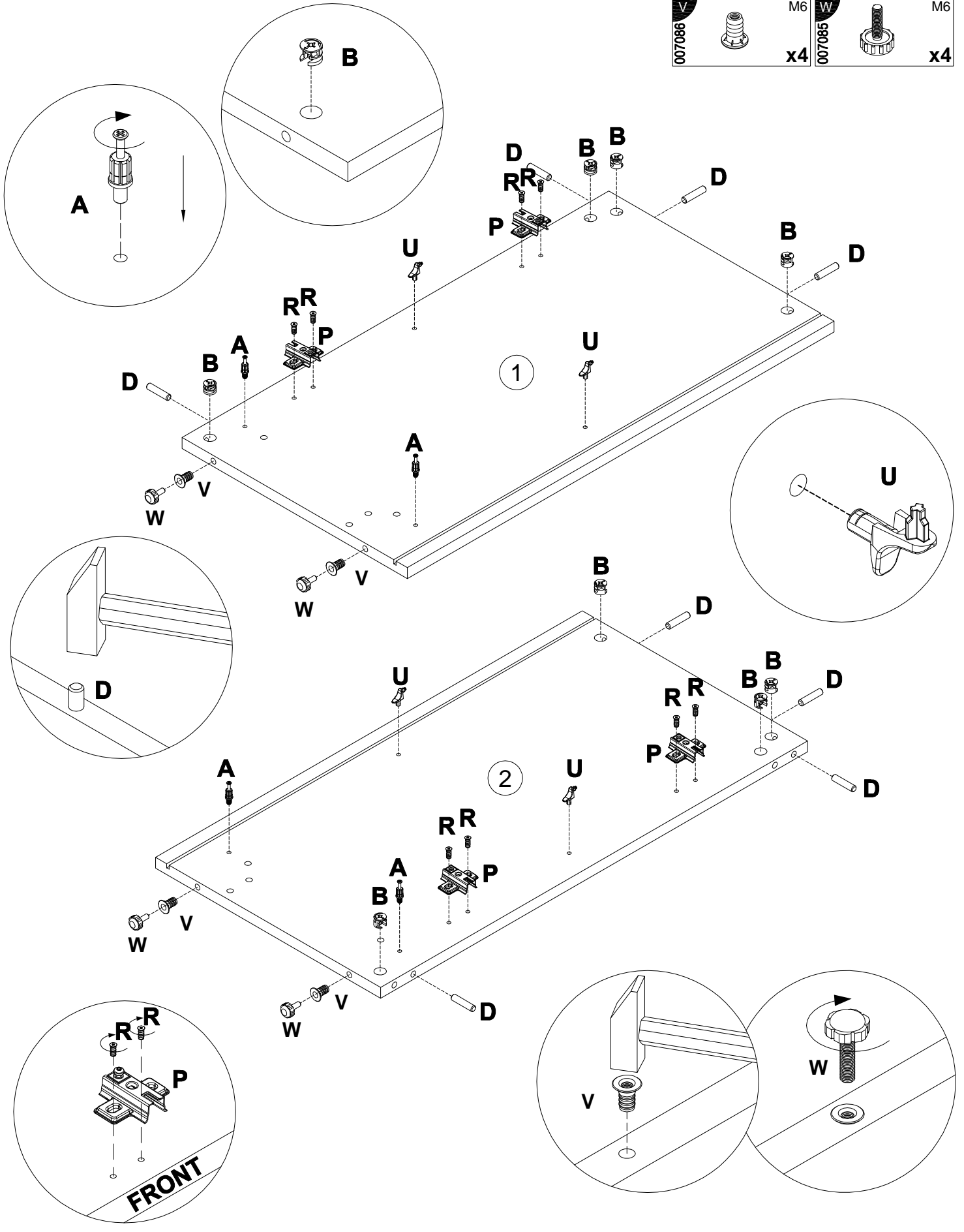
A 090913		7x32

3



A 090913		7x32
B 000146		15x12
D 000151		8x35

A 090913 7x32 x4	B 000146 15x12 x8	D 000151 8x35 x8	P 161423 x4	R 235594 6.3x16 x8	U 125913 x4
V 007086 M6 x4	W 007085 M6 x4				



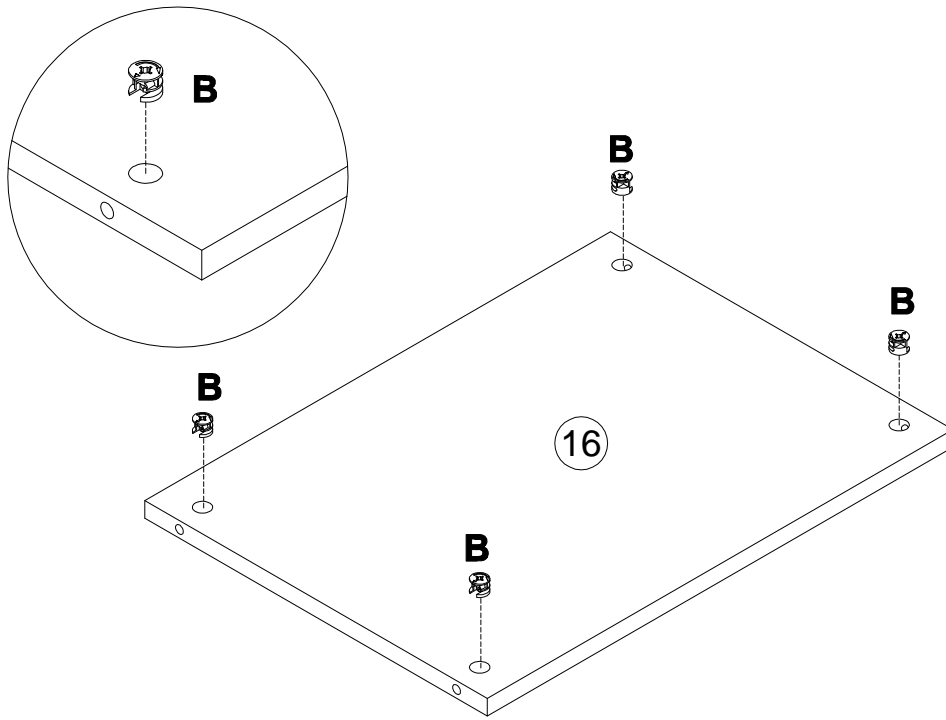
5

B
000146



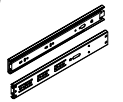
15x12

x4



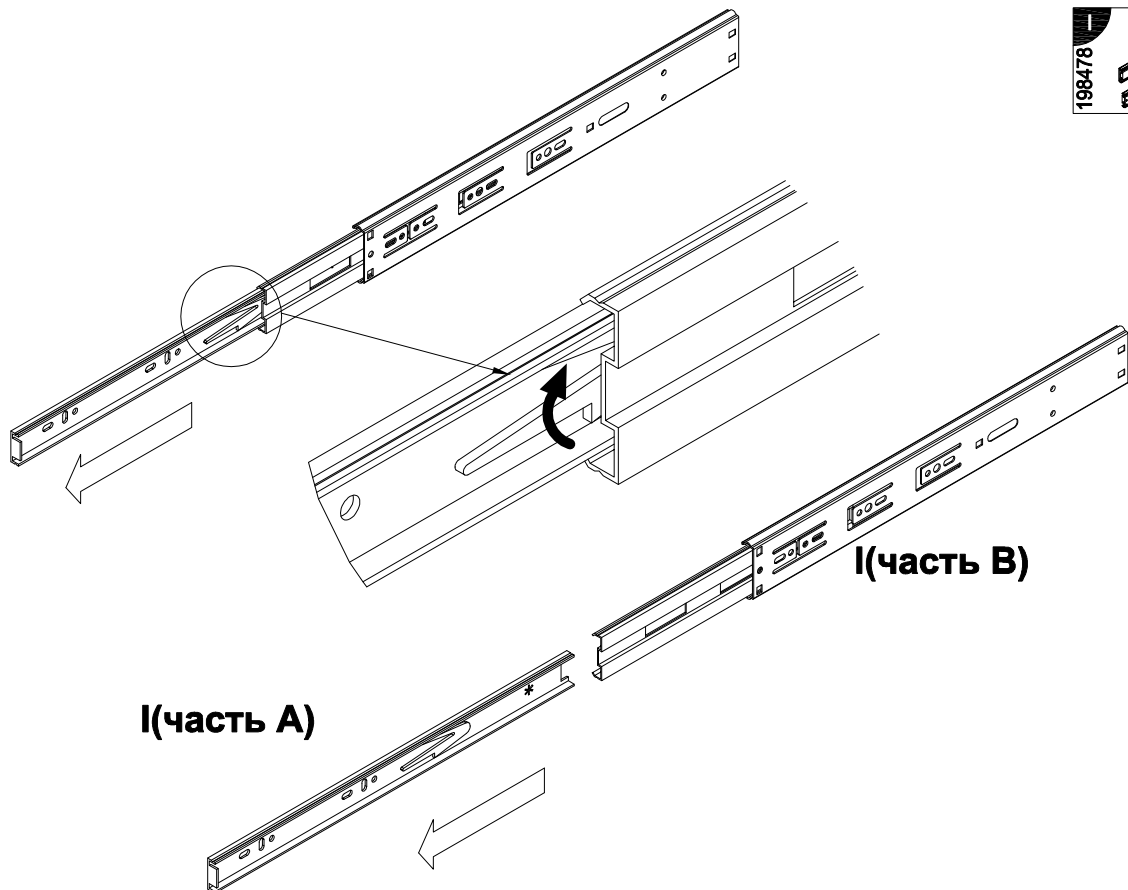
6

I
198478



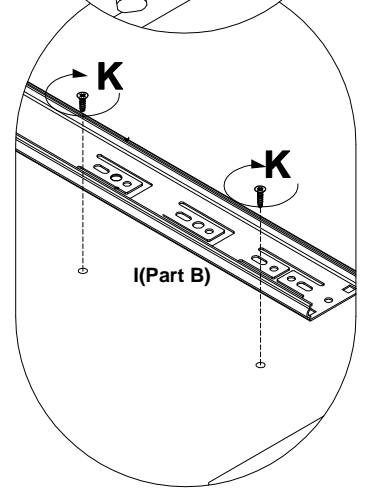
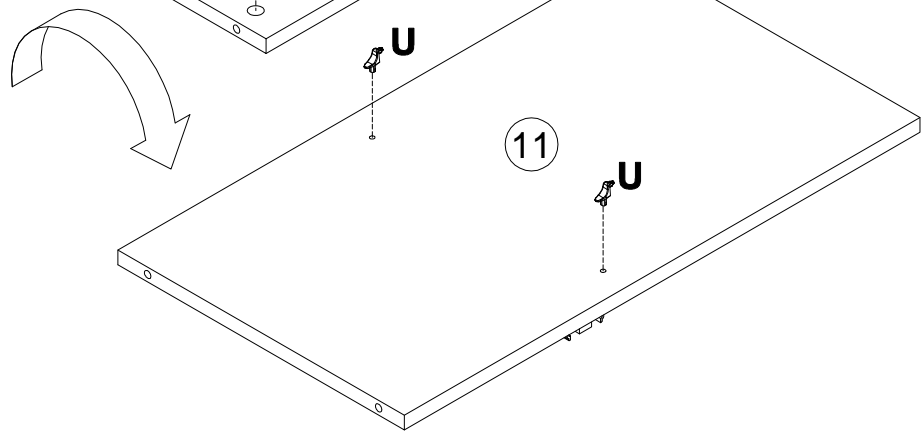
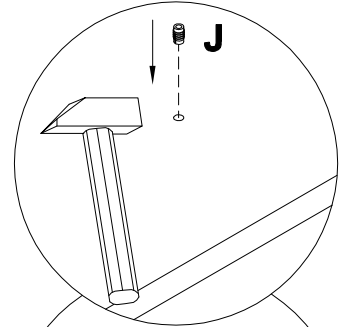
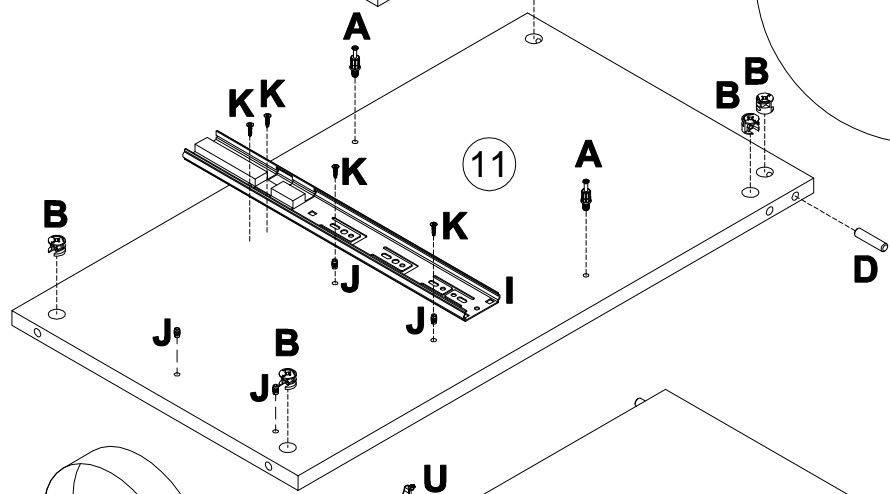
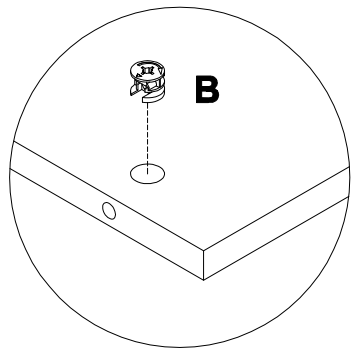
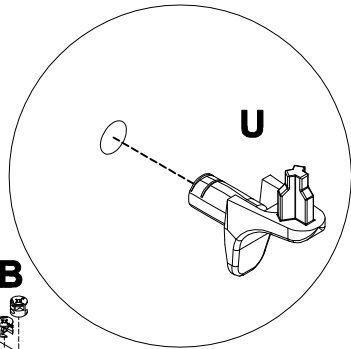
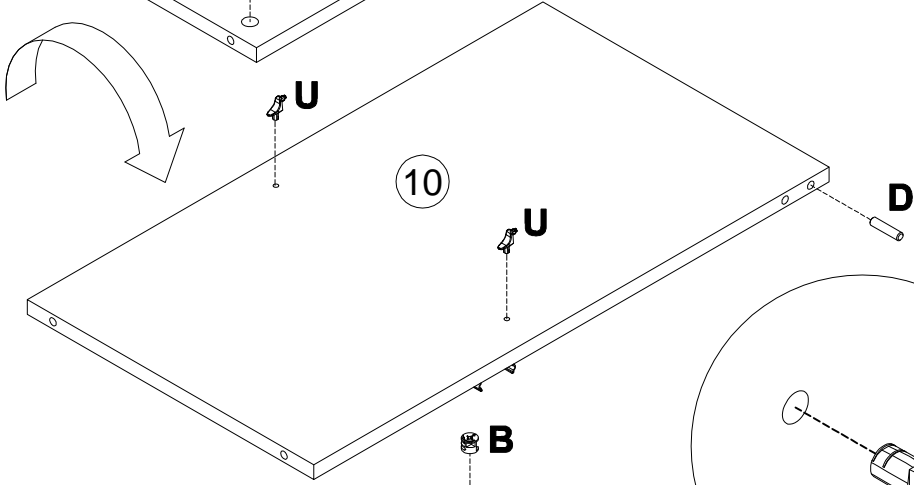
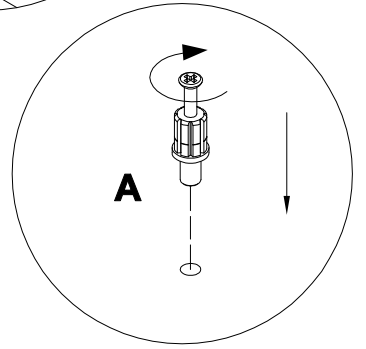
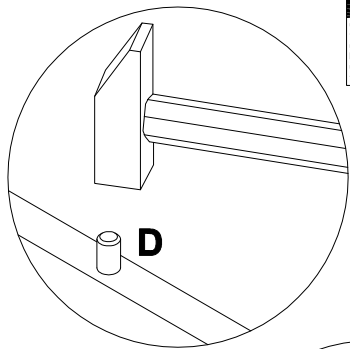
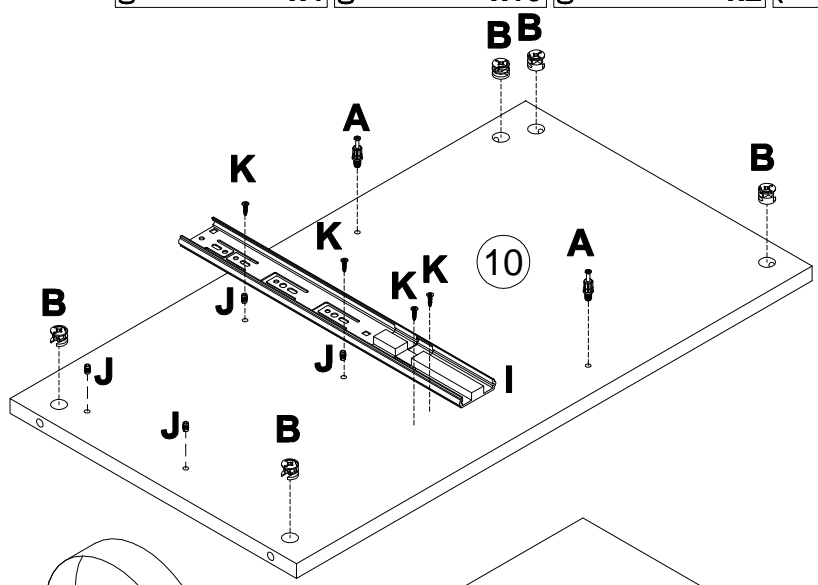
L350

x2

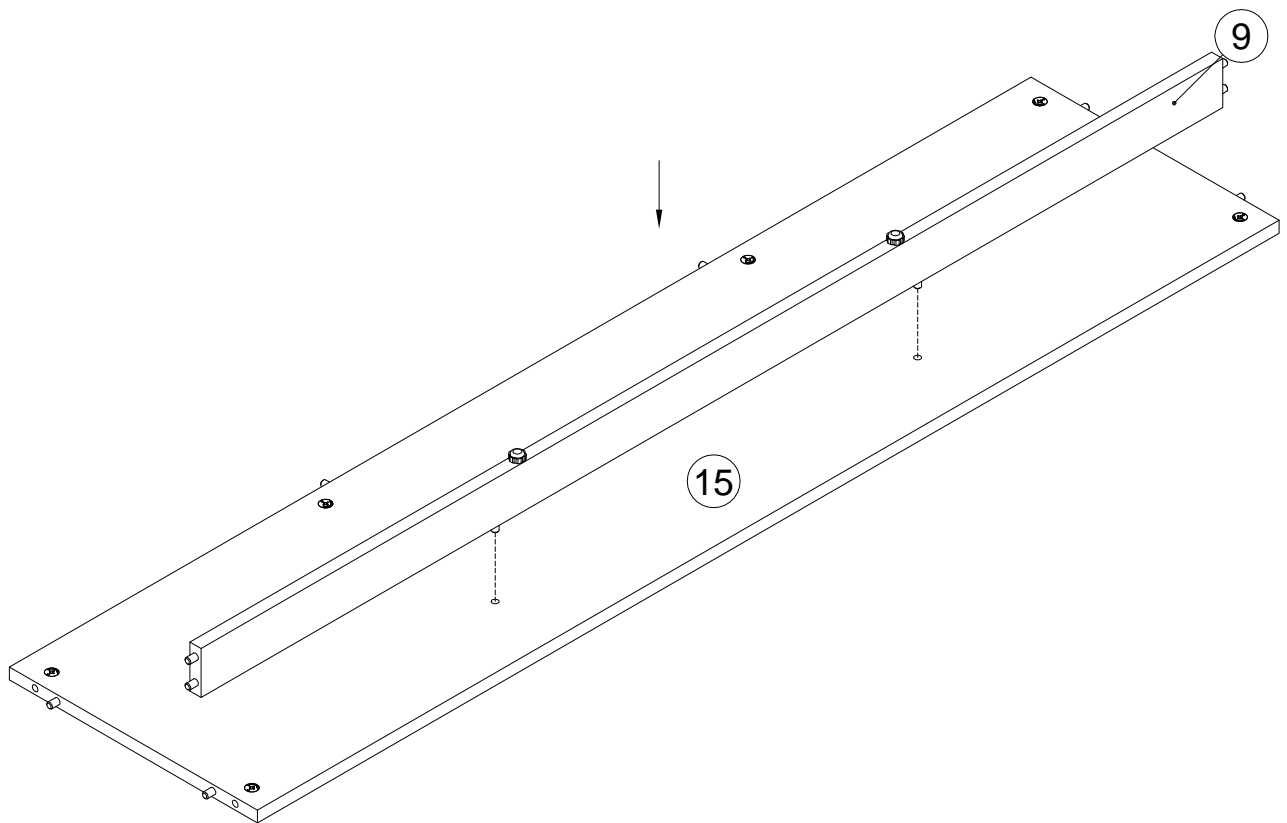


A 090913 7x32 x4	B 000146 15x12 x10	D 000151 8x35 x2	I 198478 L350 x1	J 098889 x8	K 000762 3.5x13 x8
----------------------------------	------------------------------------	----------------------------------	----------------------------------	--------------------------	------------------------------------

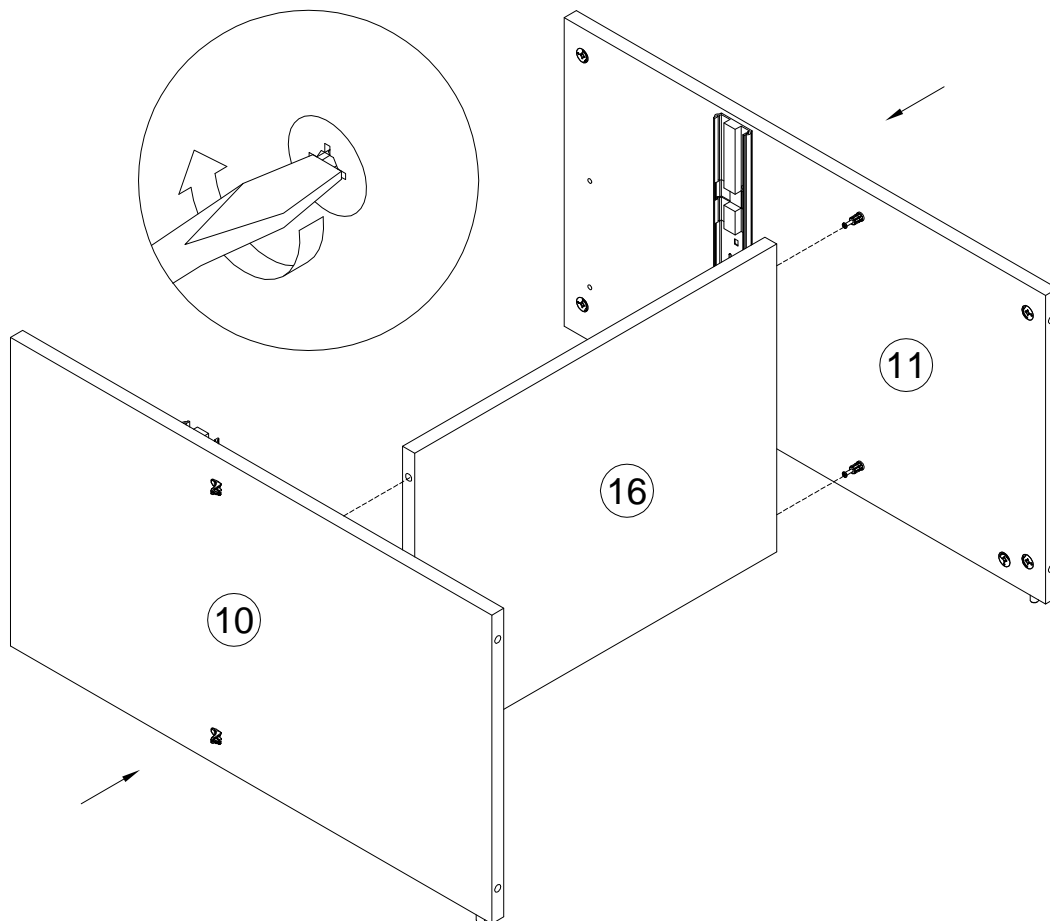
U 125913 x4



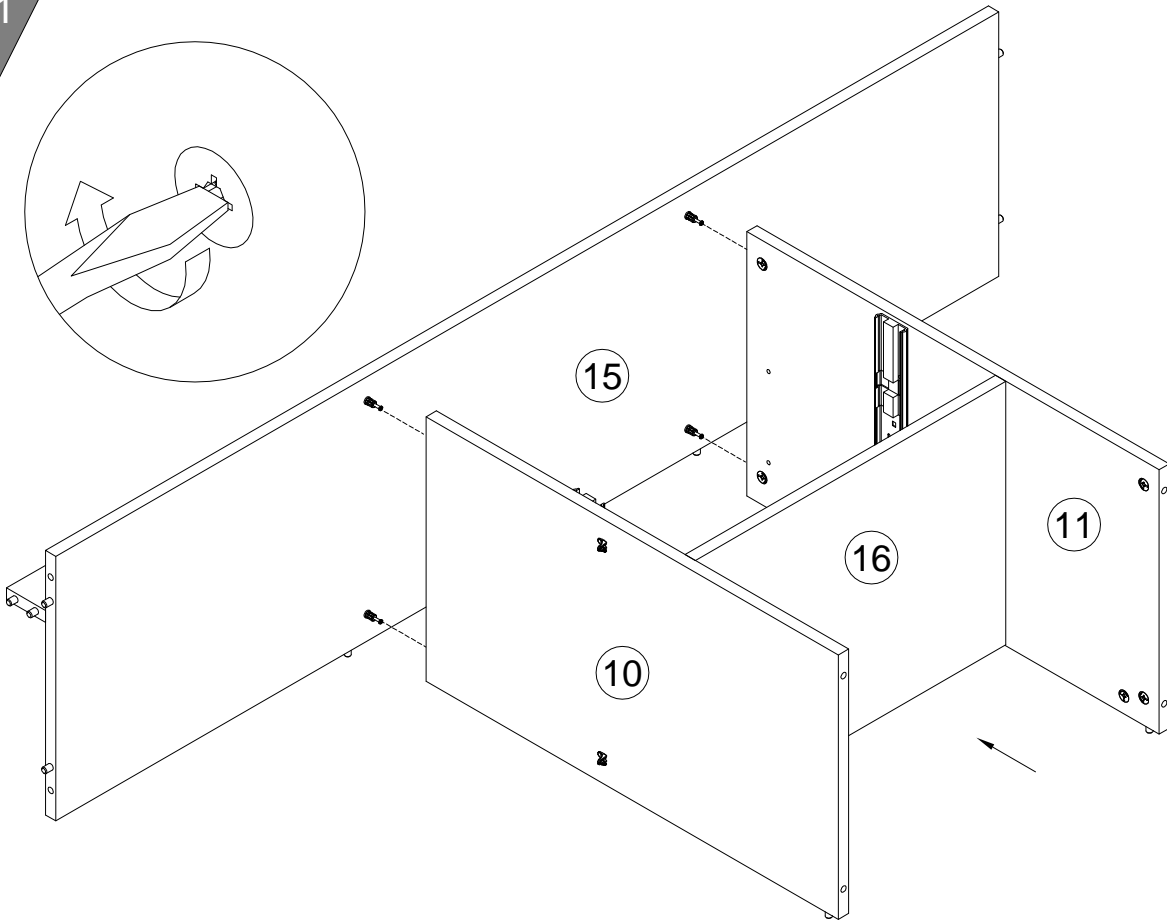
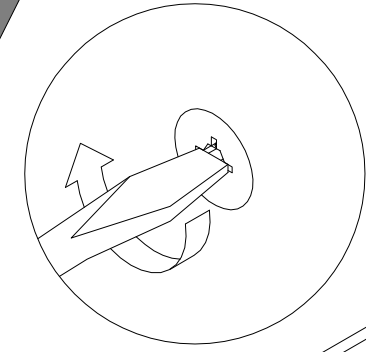
8



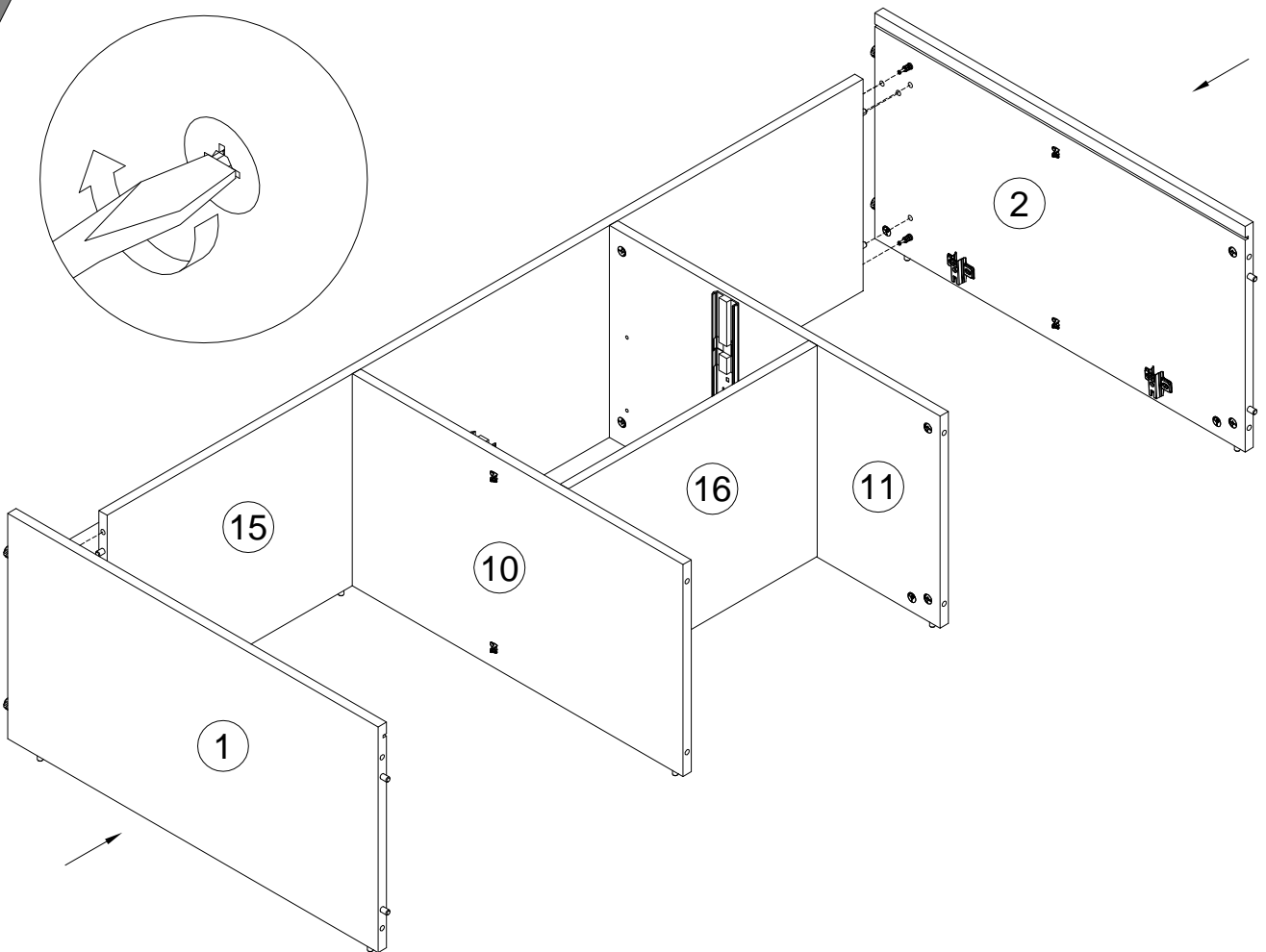
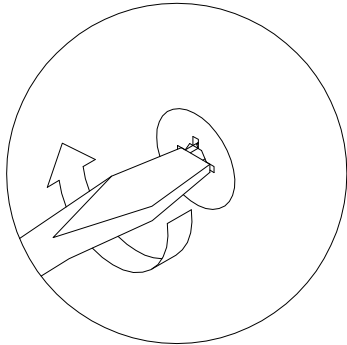
9



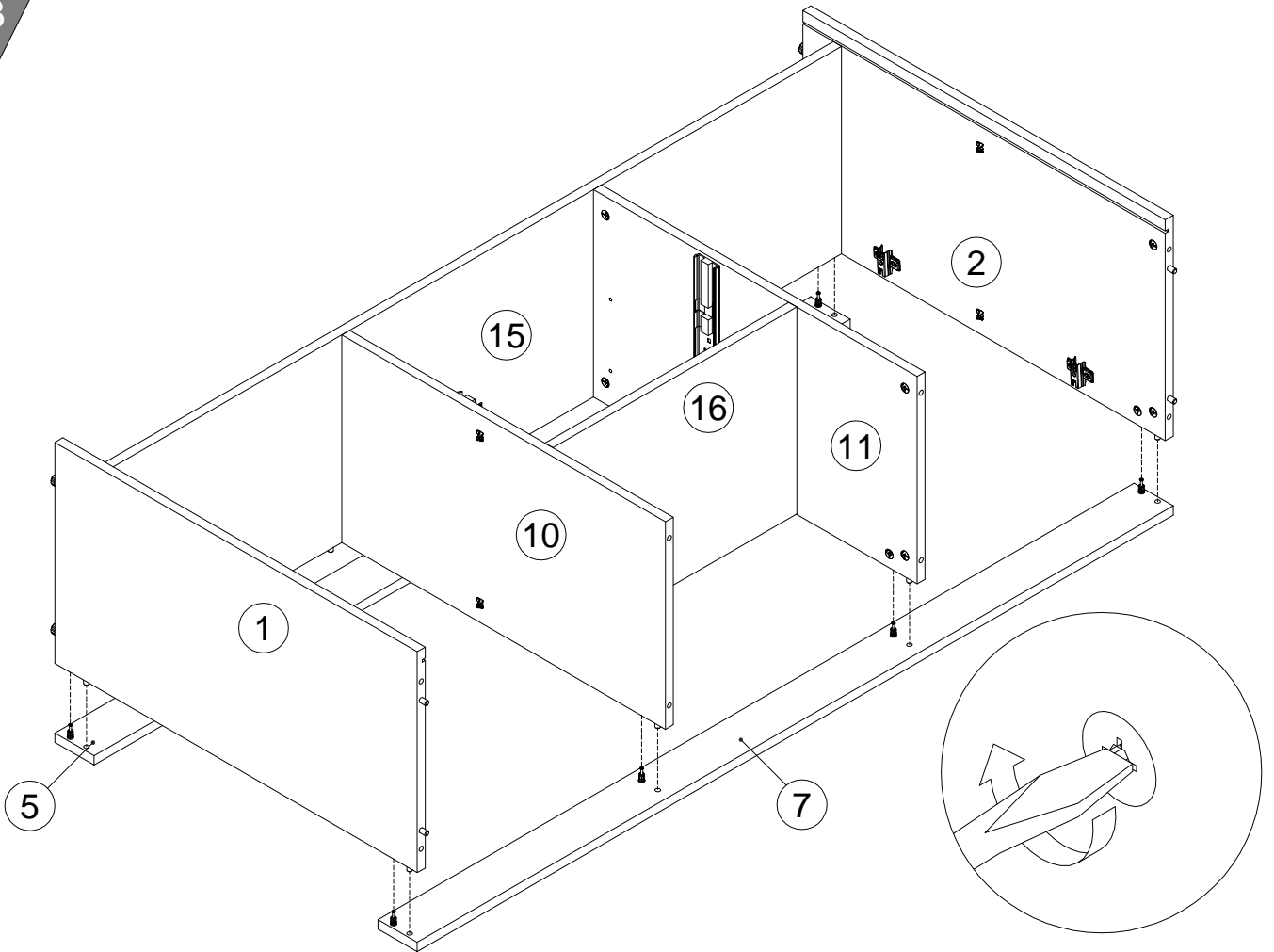
11



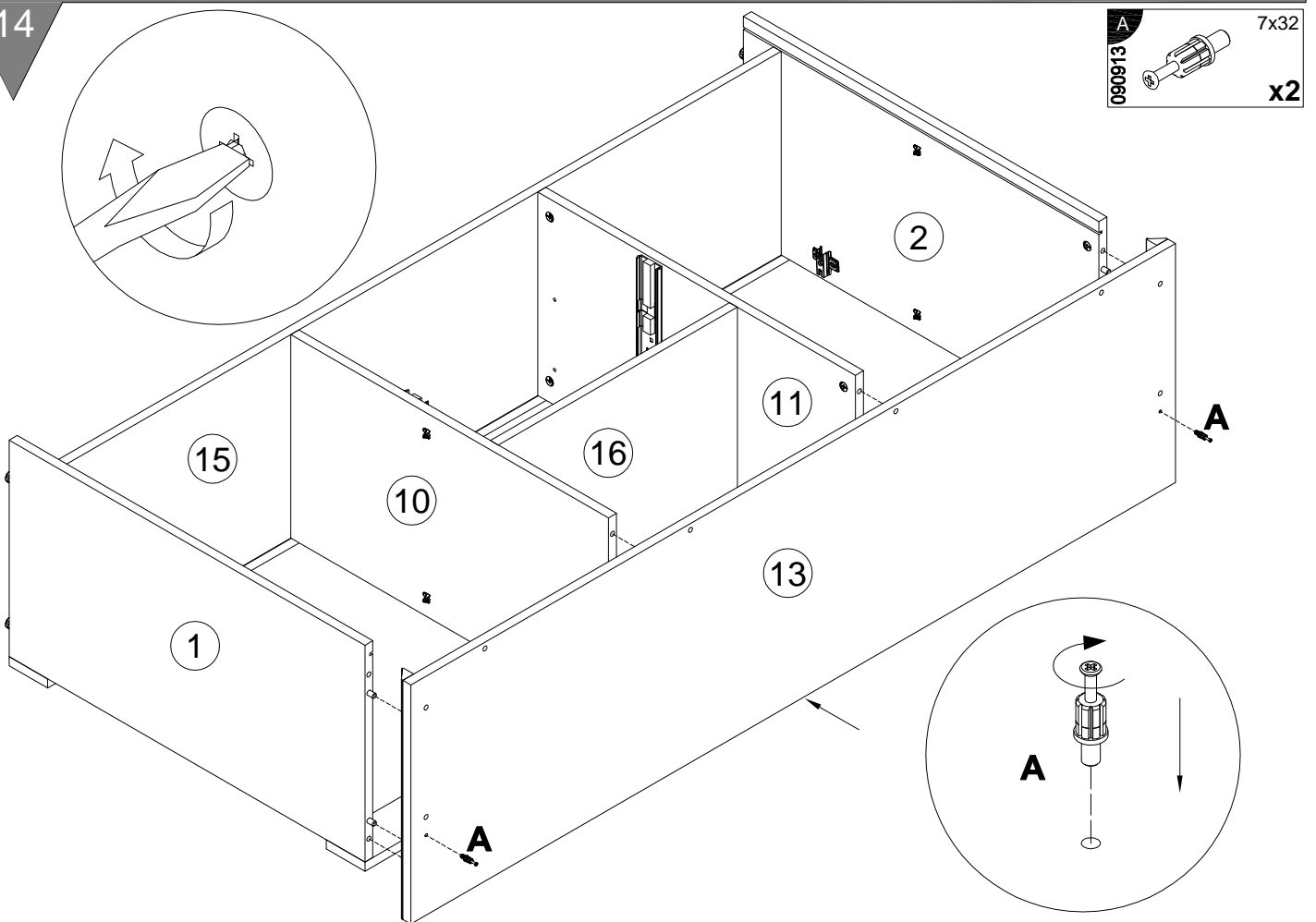
12

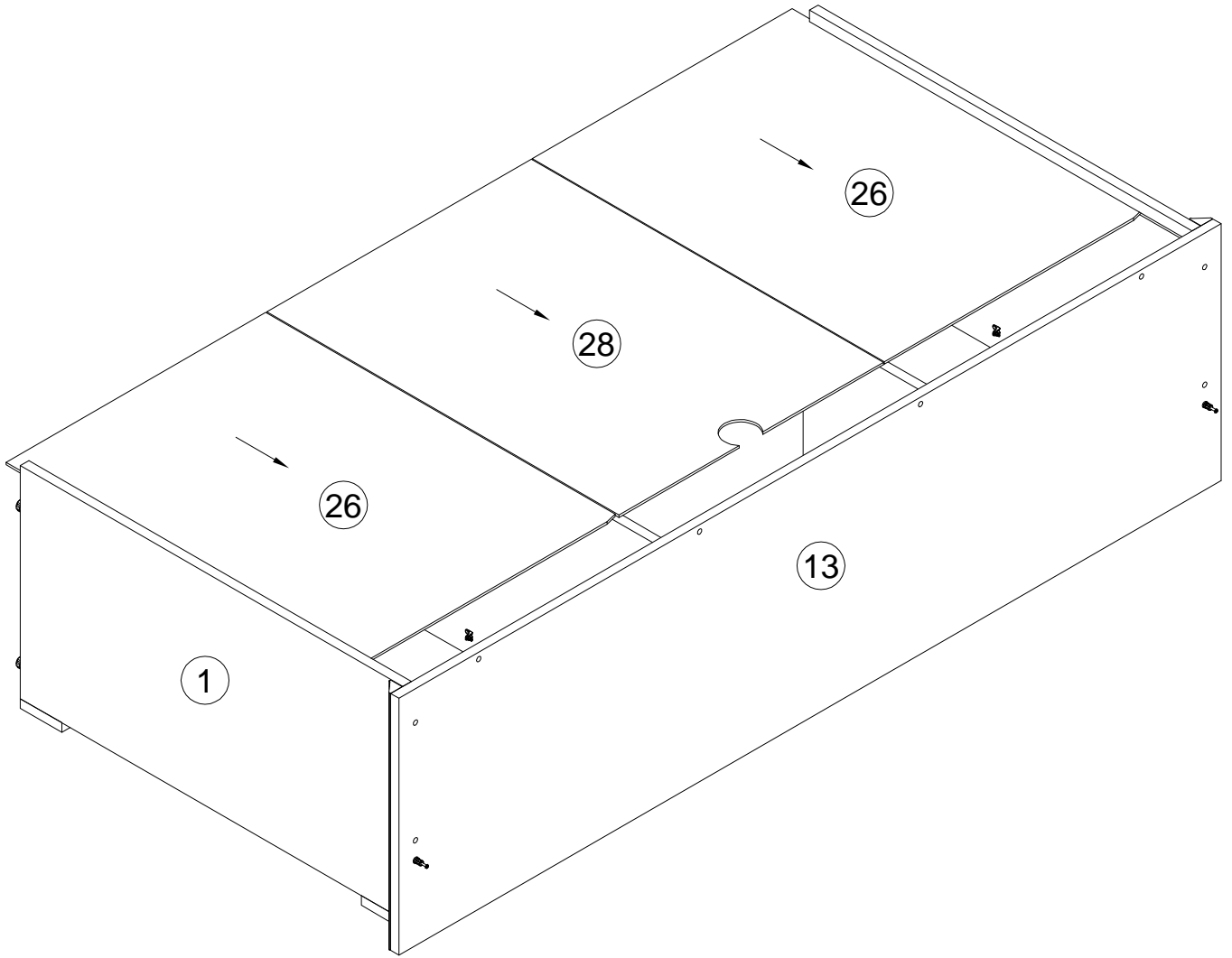


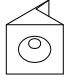

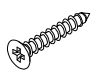
13



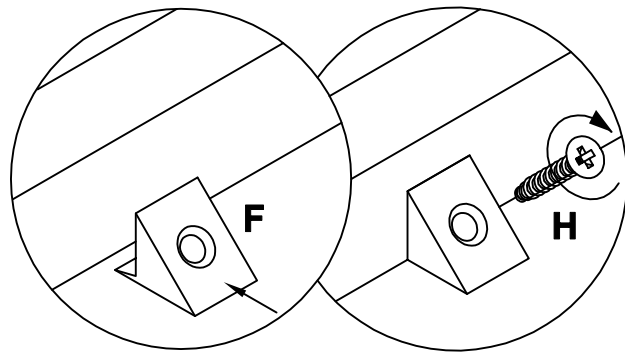
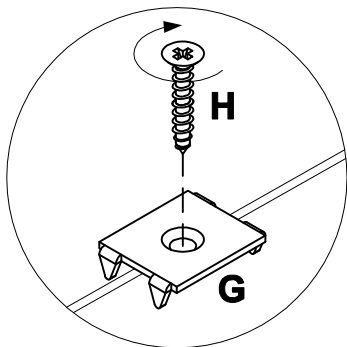
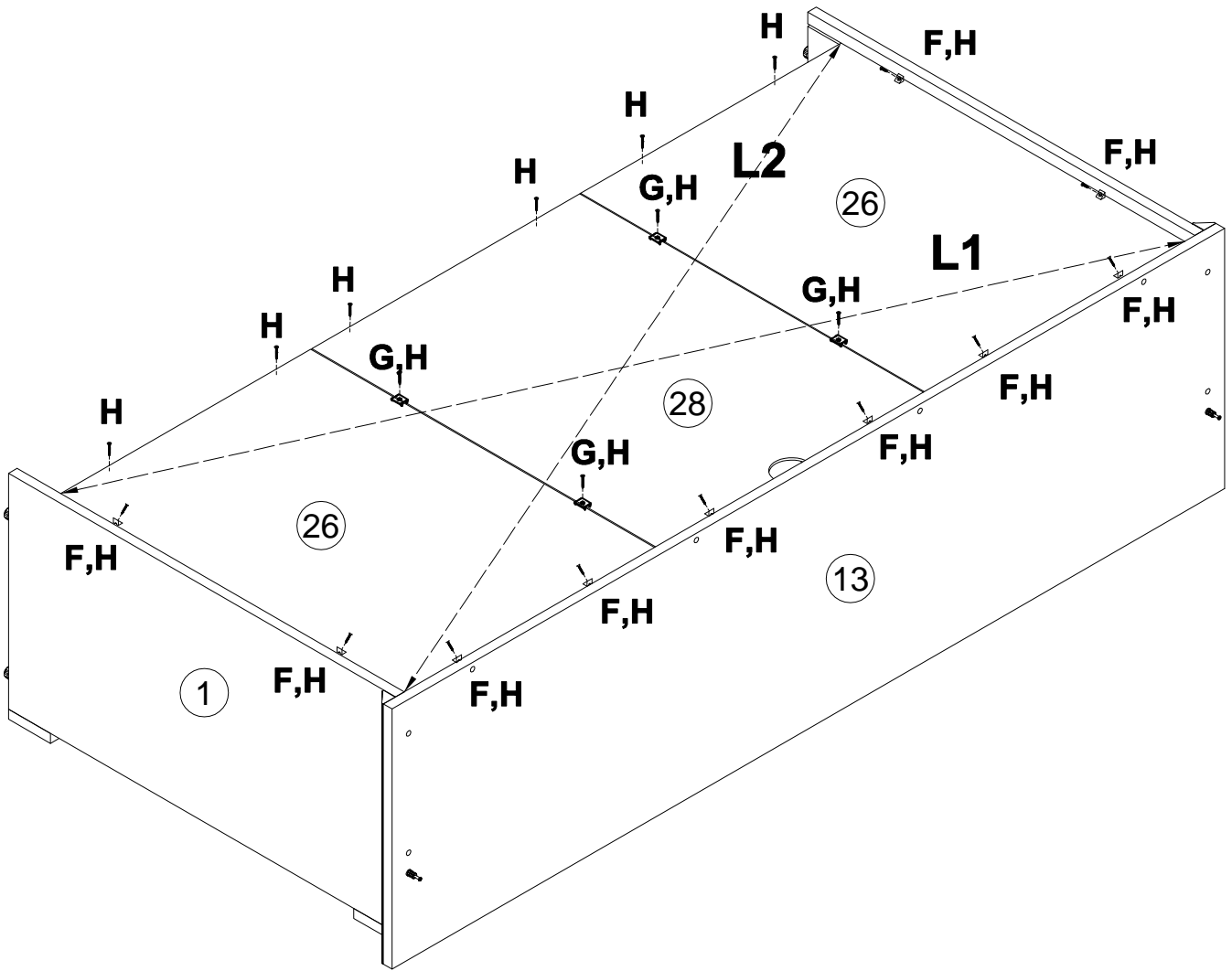
14



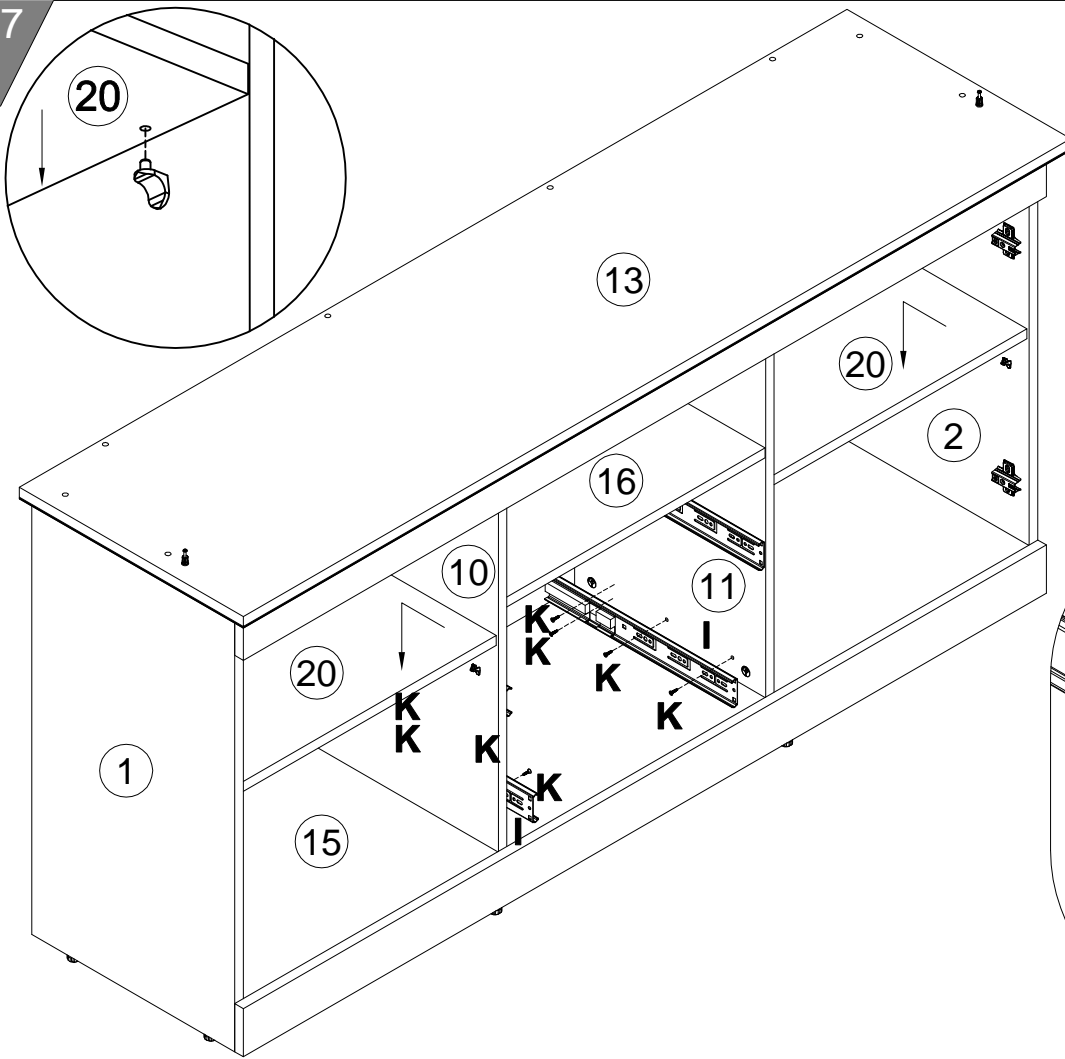


F 135021  x10	G 062367  x4	H 000759  3x20 x20
--	---	--

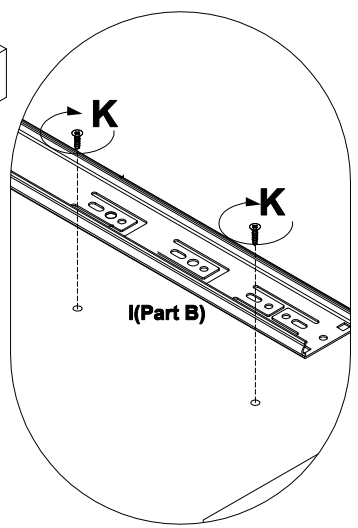
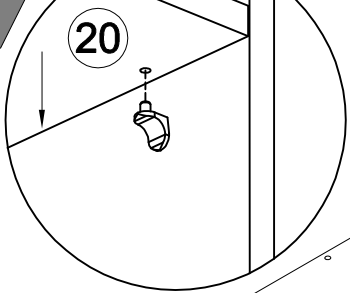
L1=L2



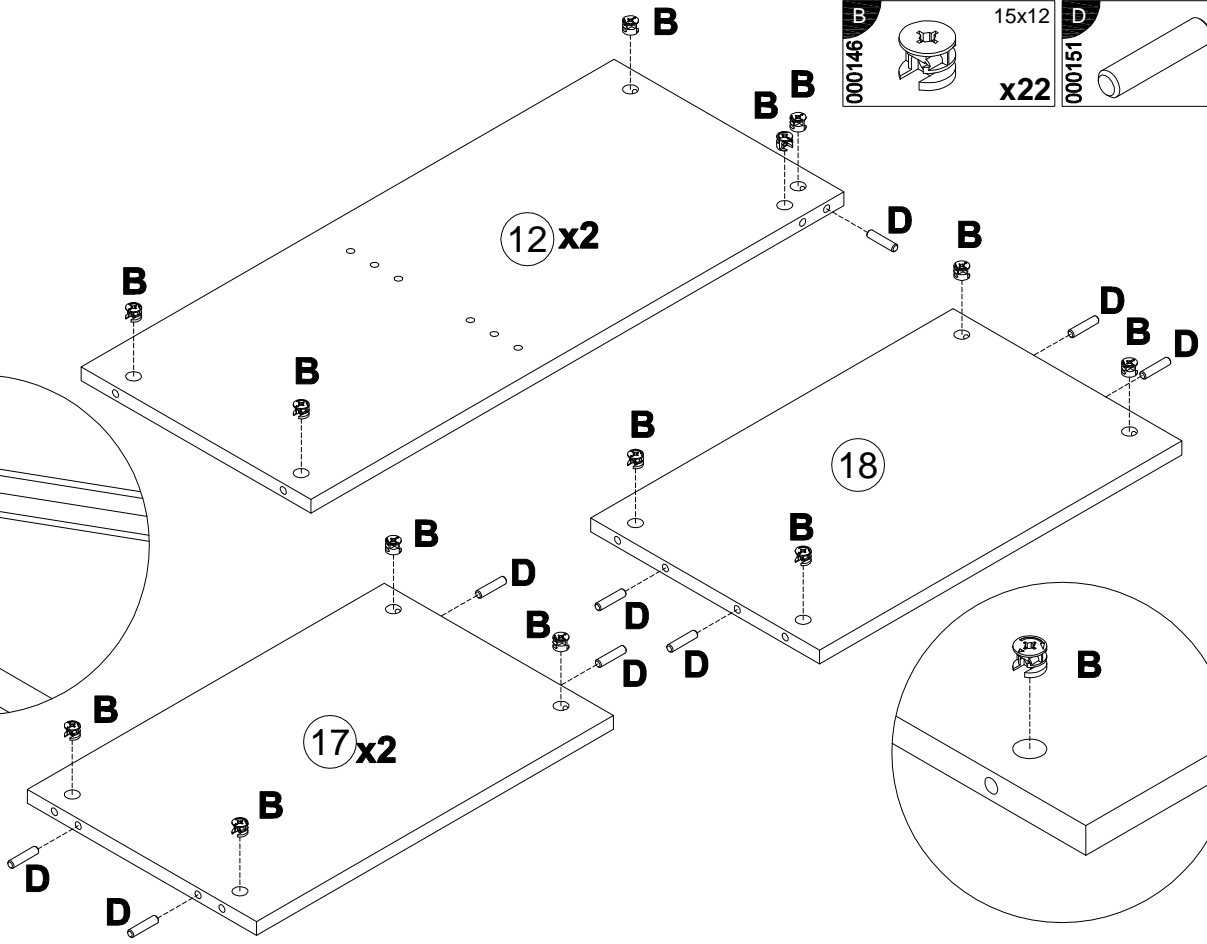
17



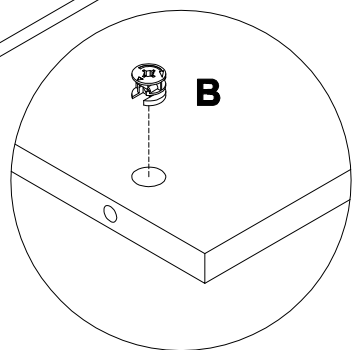
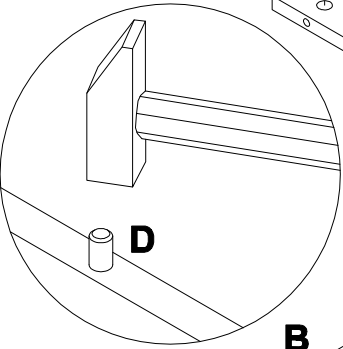
- 198478** L350 **x1**
- 000762** 3.5x13 **x8**

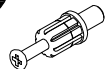




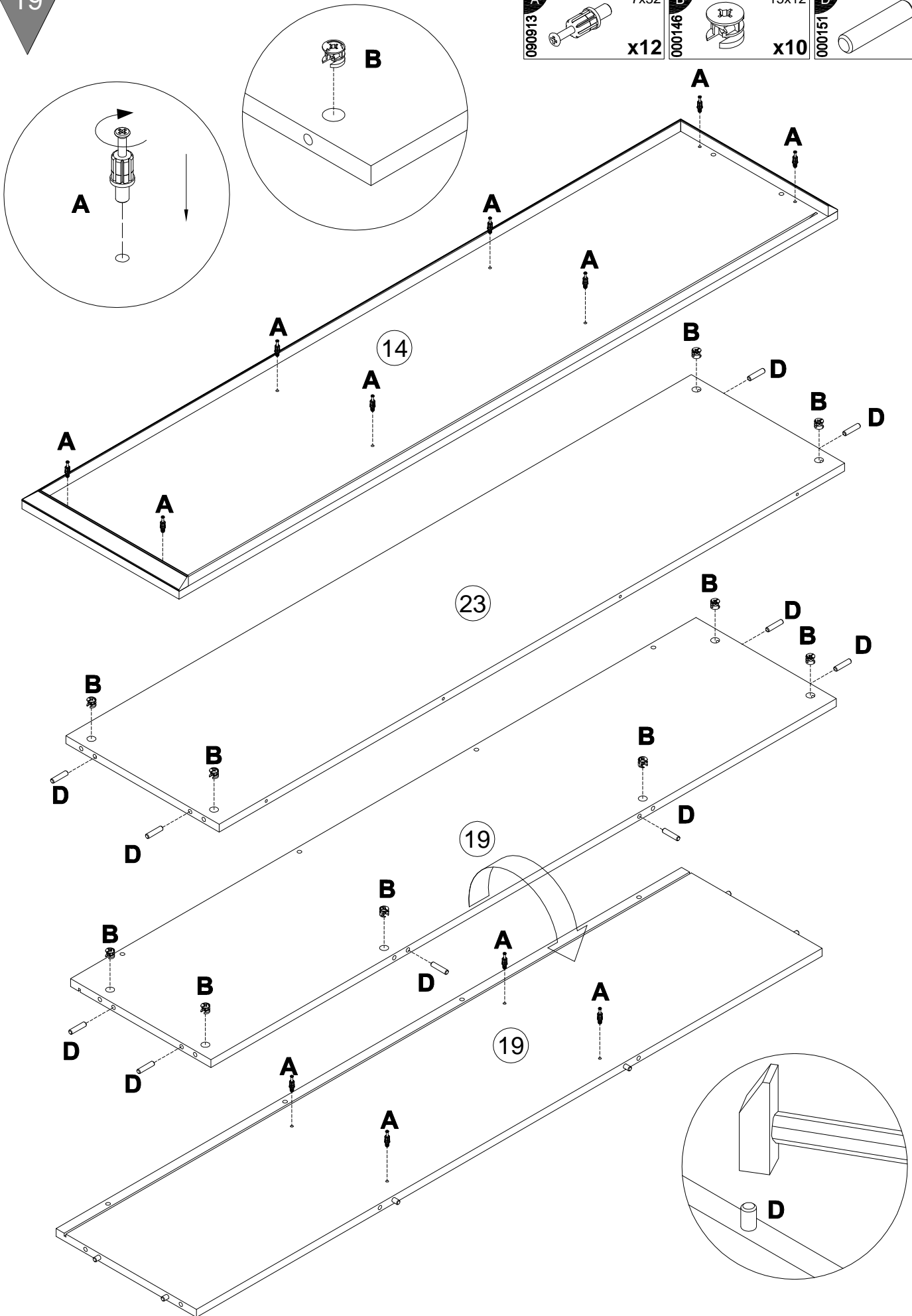
18



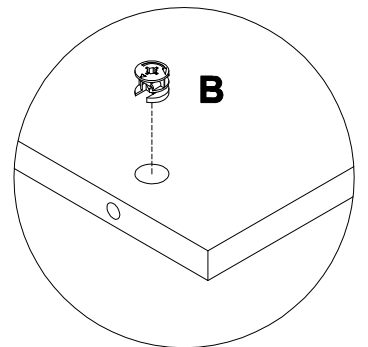
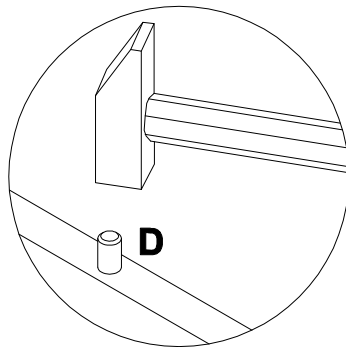
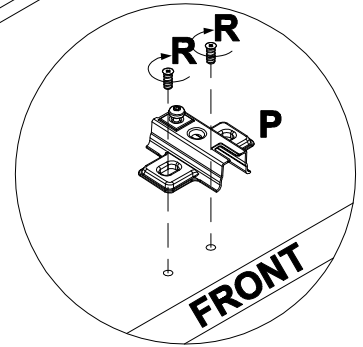
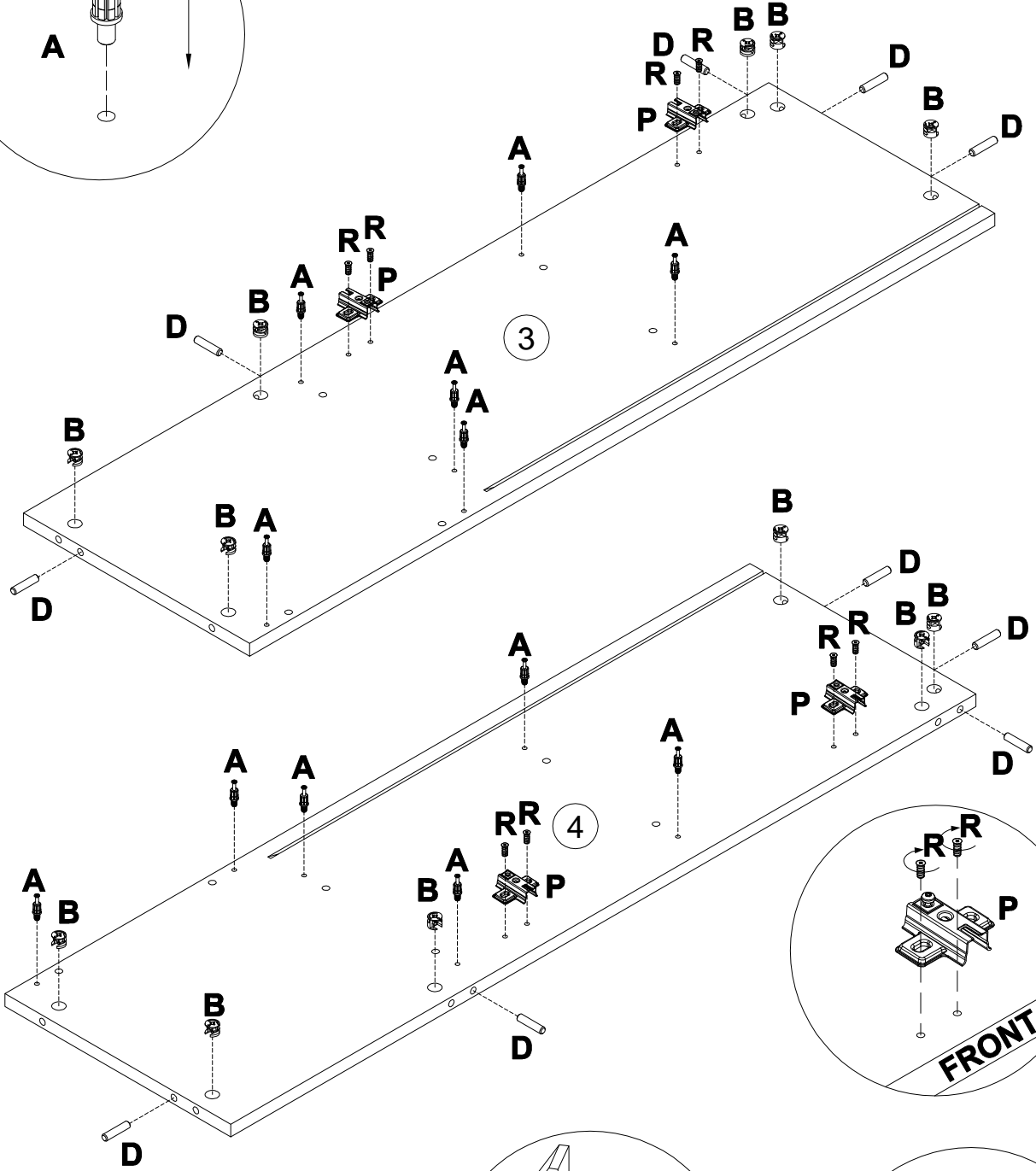
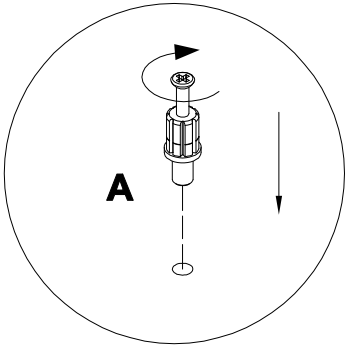
- 000146** 15x12 **x22**
- 000151** 8x35 **x14**



A 090913	 7x32 x12	B 000146	 15x12 x10	D 000151	 8x35 x10
--------------------	---	--------------------	---	--------------------	--

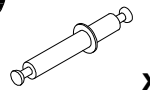


A 090913 7x32 x12	B 000146 15x12 x12	D 000151 8x35 x10	P 161423 x4	R 235594 6.3x16 x8
-----------------------------------	------------------------------------	-----------------------------------	--------------------------	------------------------------------

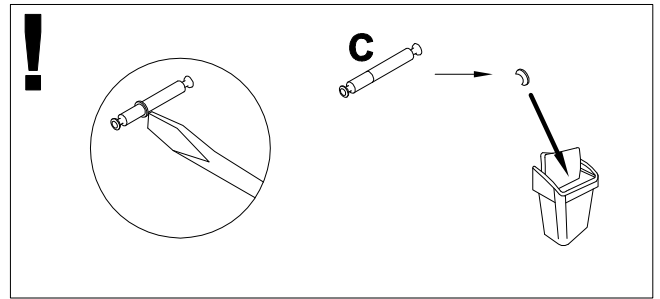
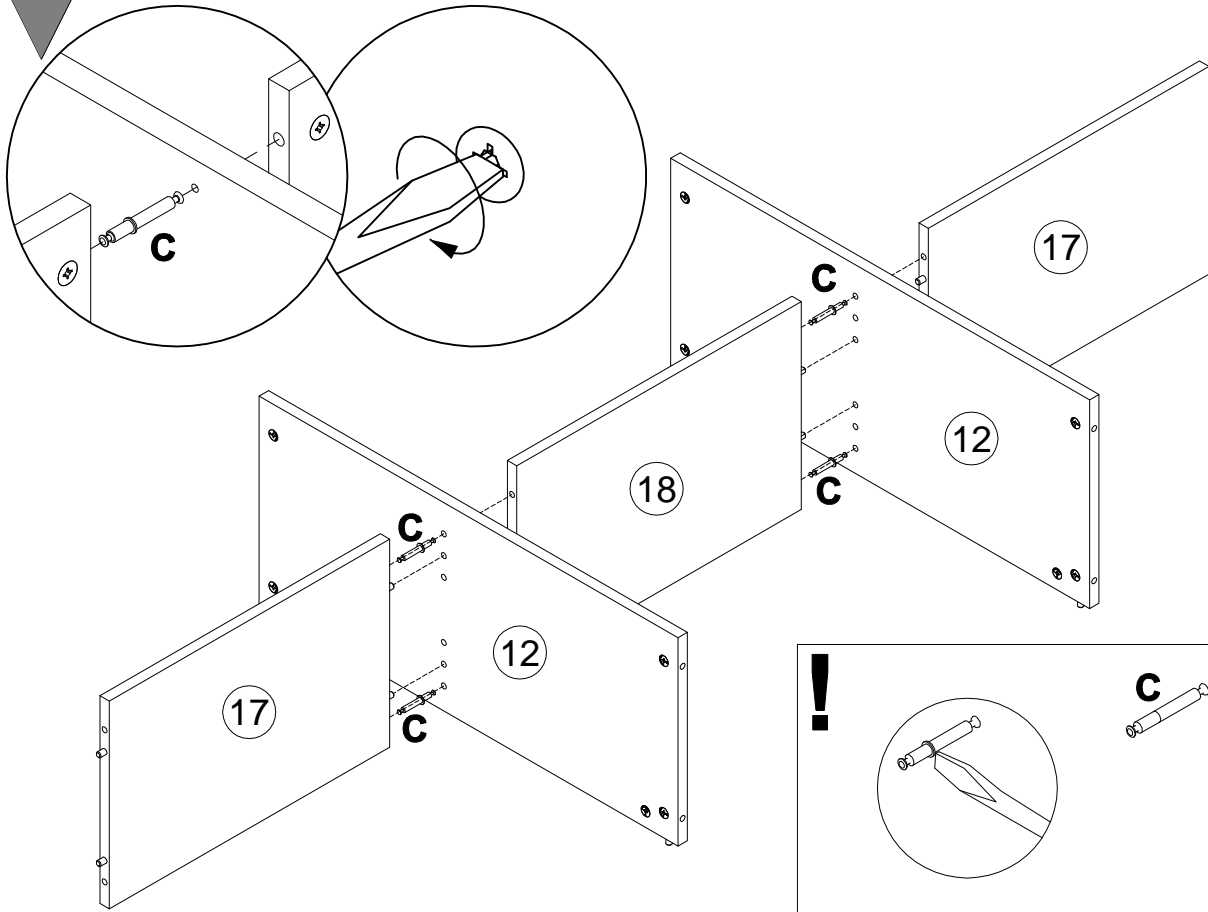


21

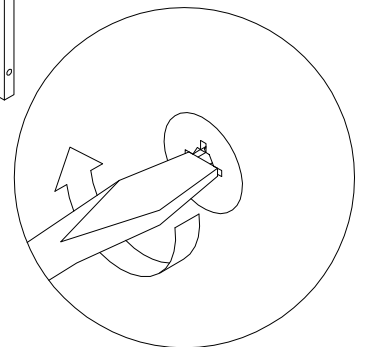
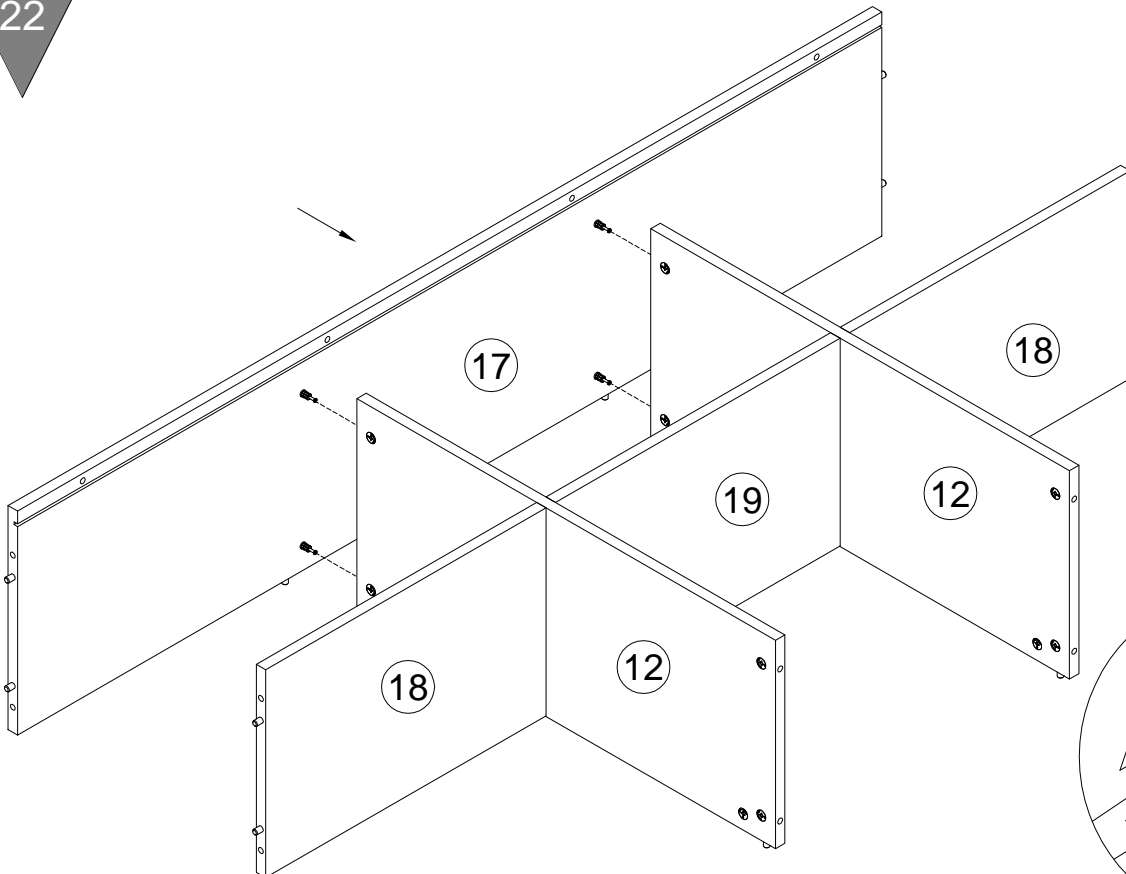
122925 C



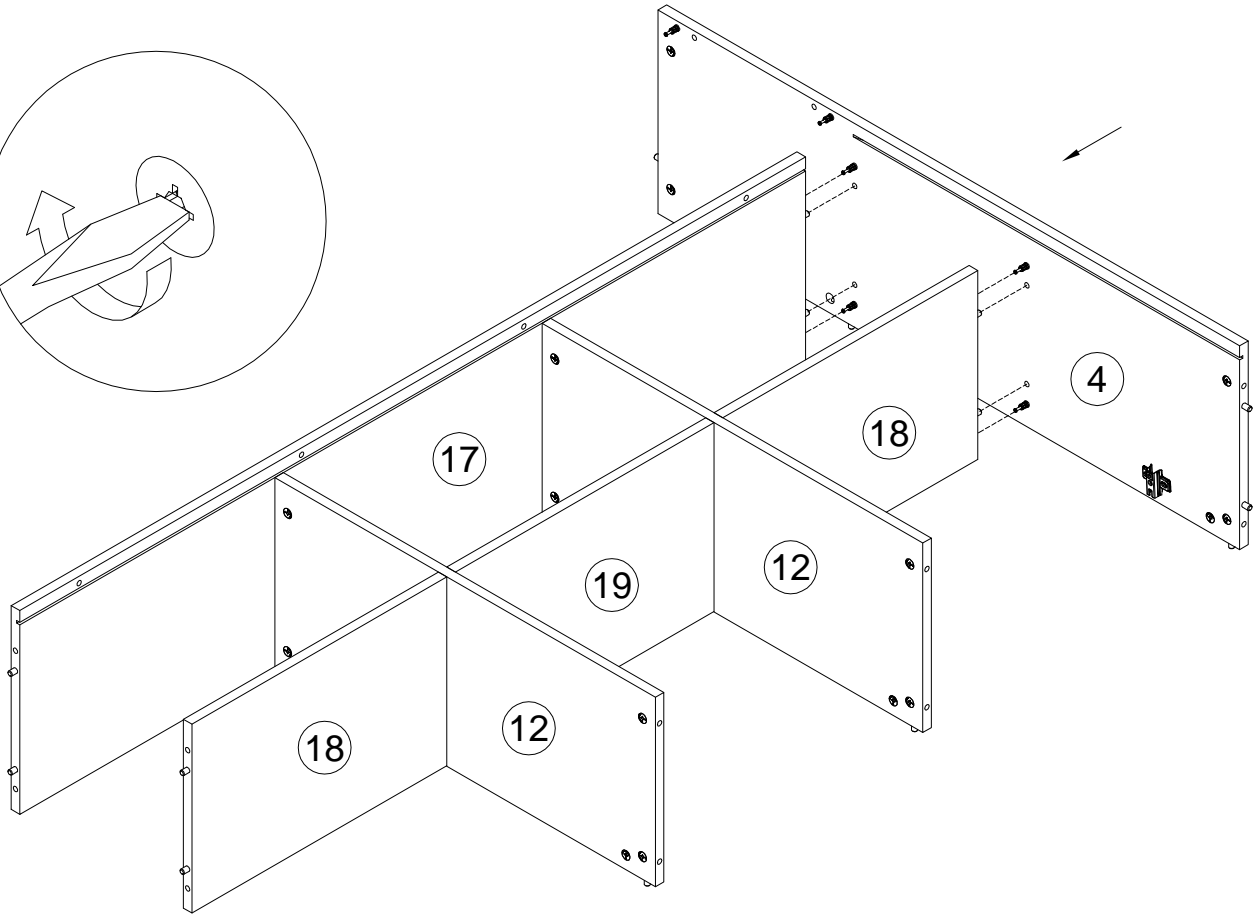
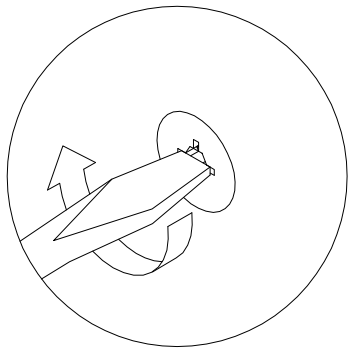
x4



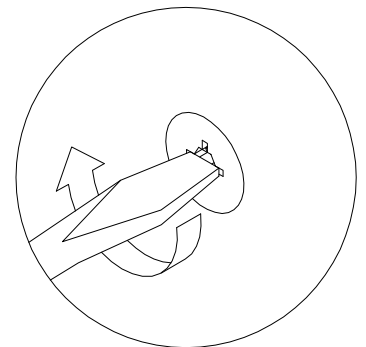
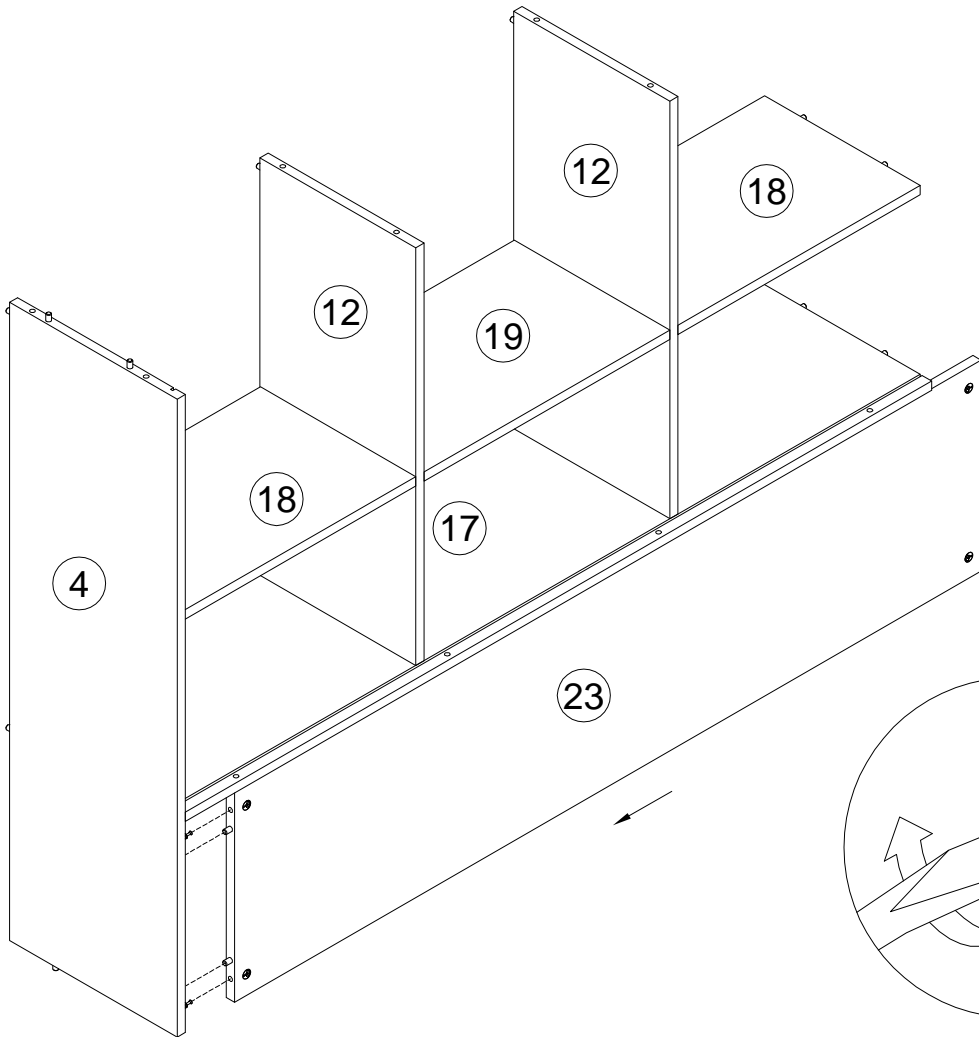
22



23

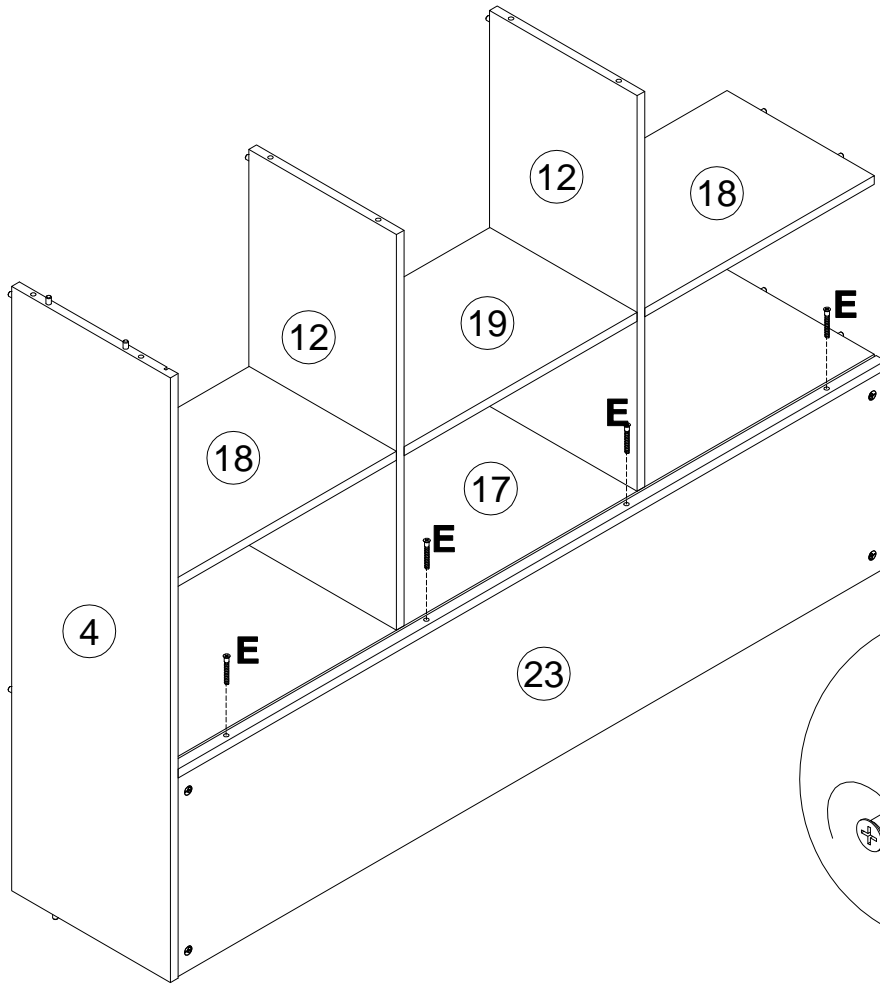


24

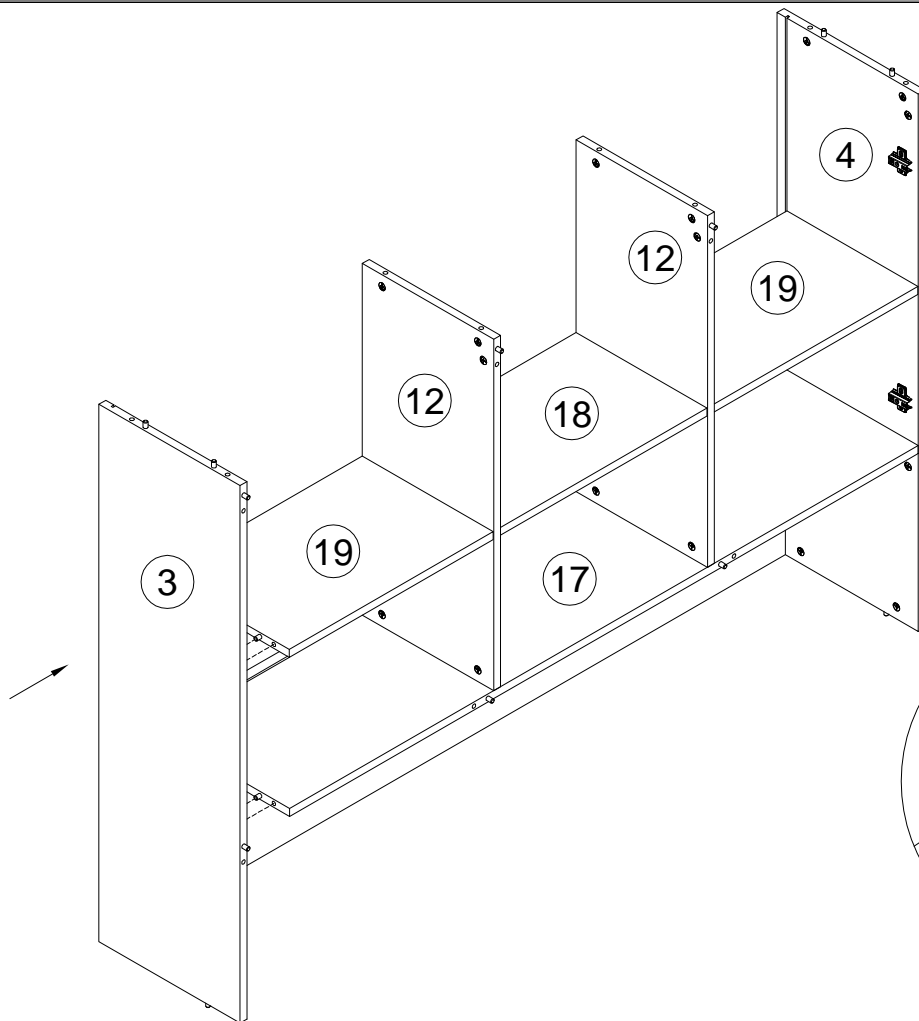


25

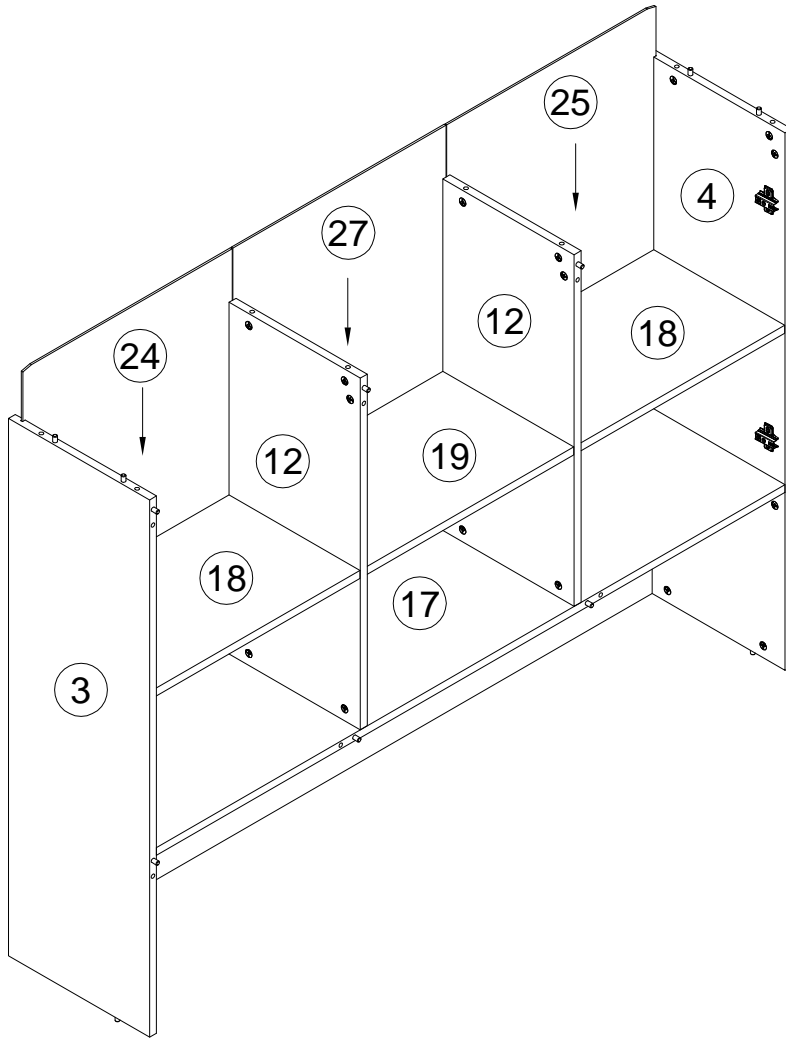
101608 7x50
x4



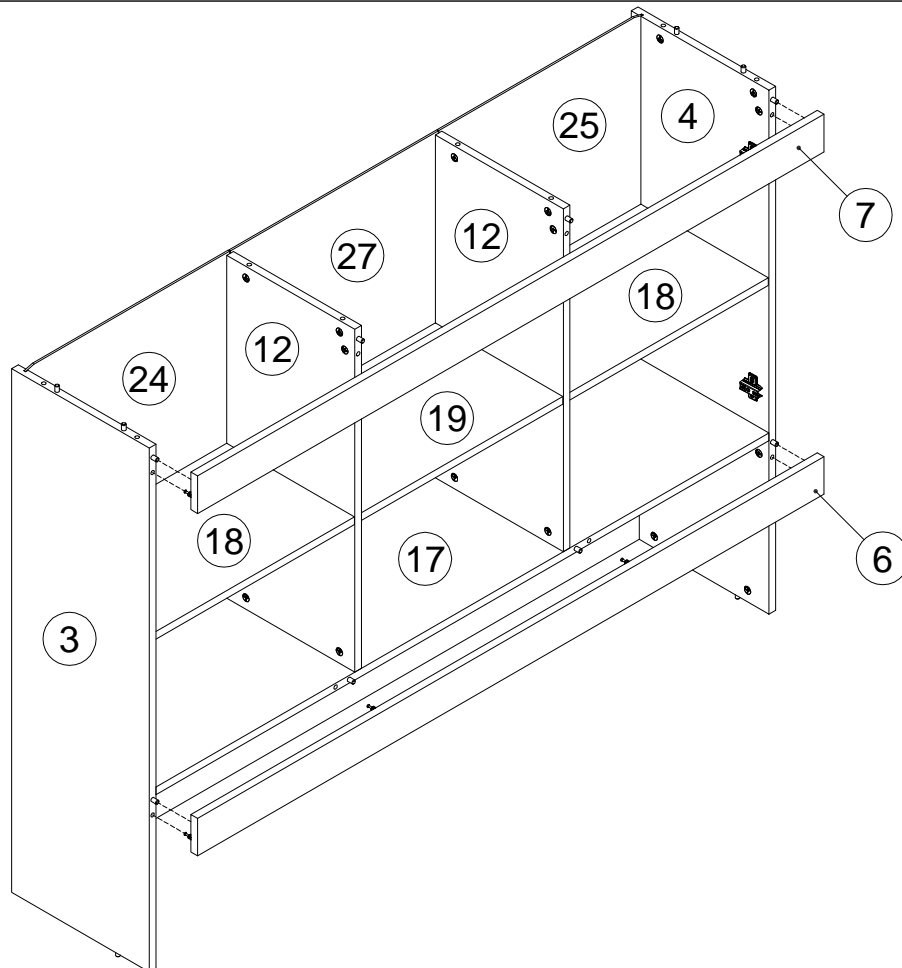
26

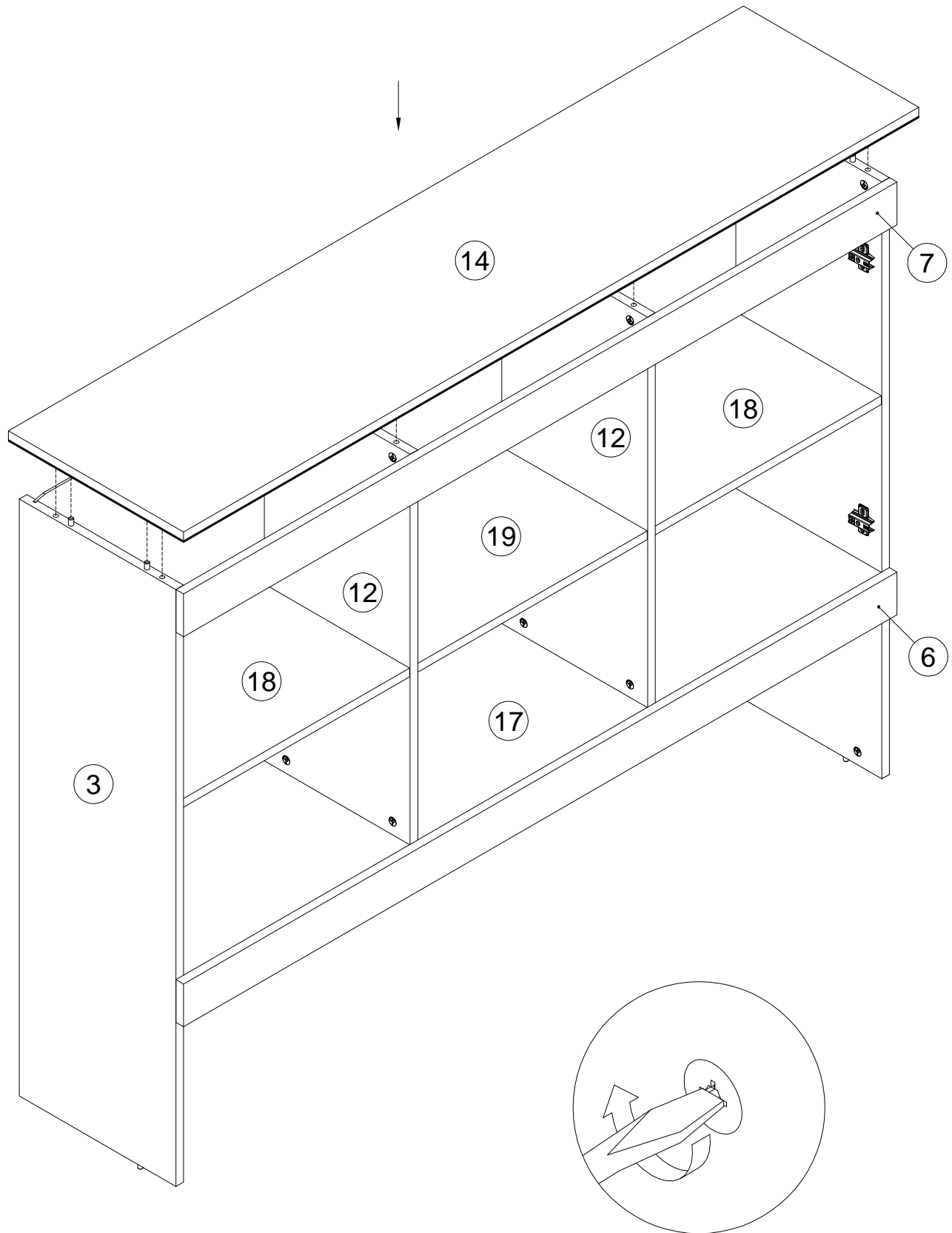


27



28



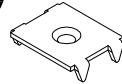


F
135021



x16

G
062367



x4

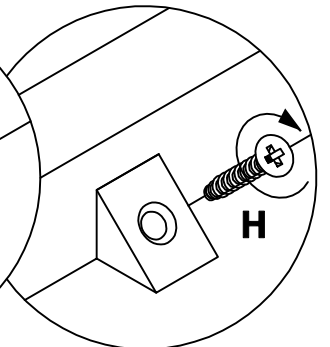
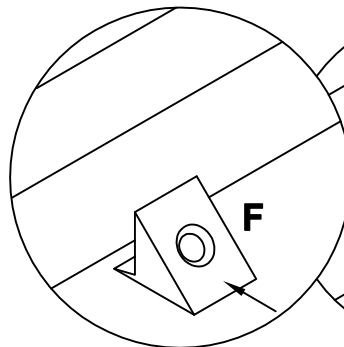
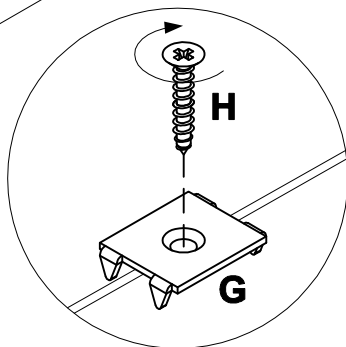
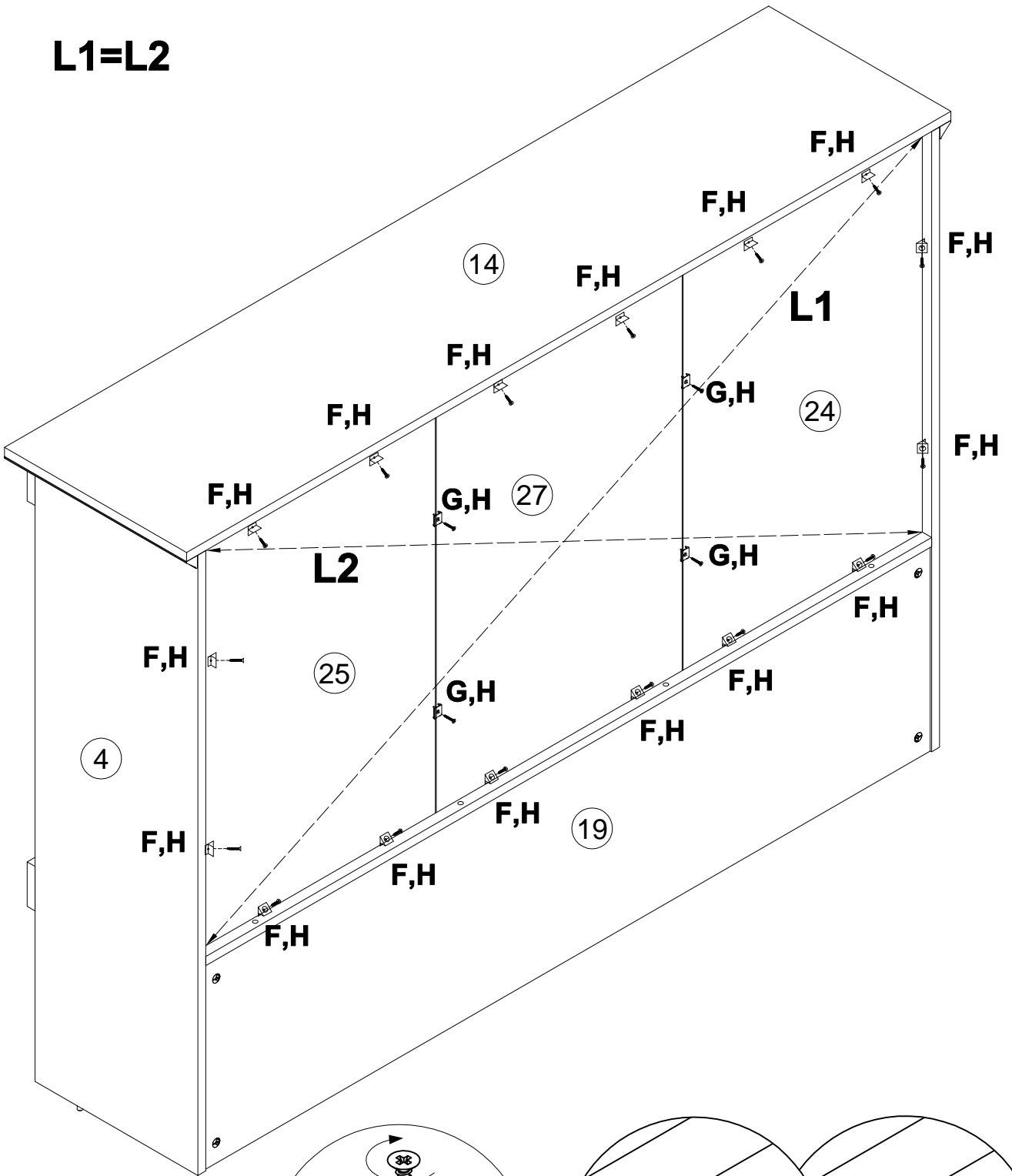
H
000759

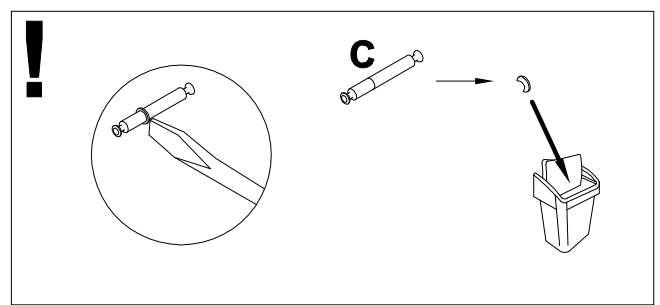
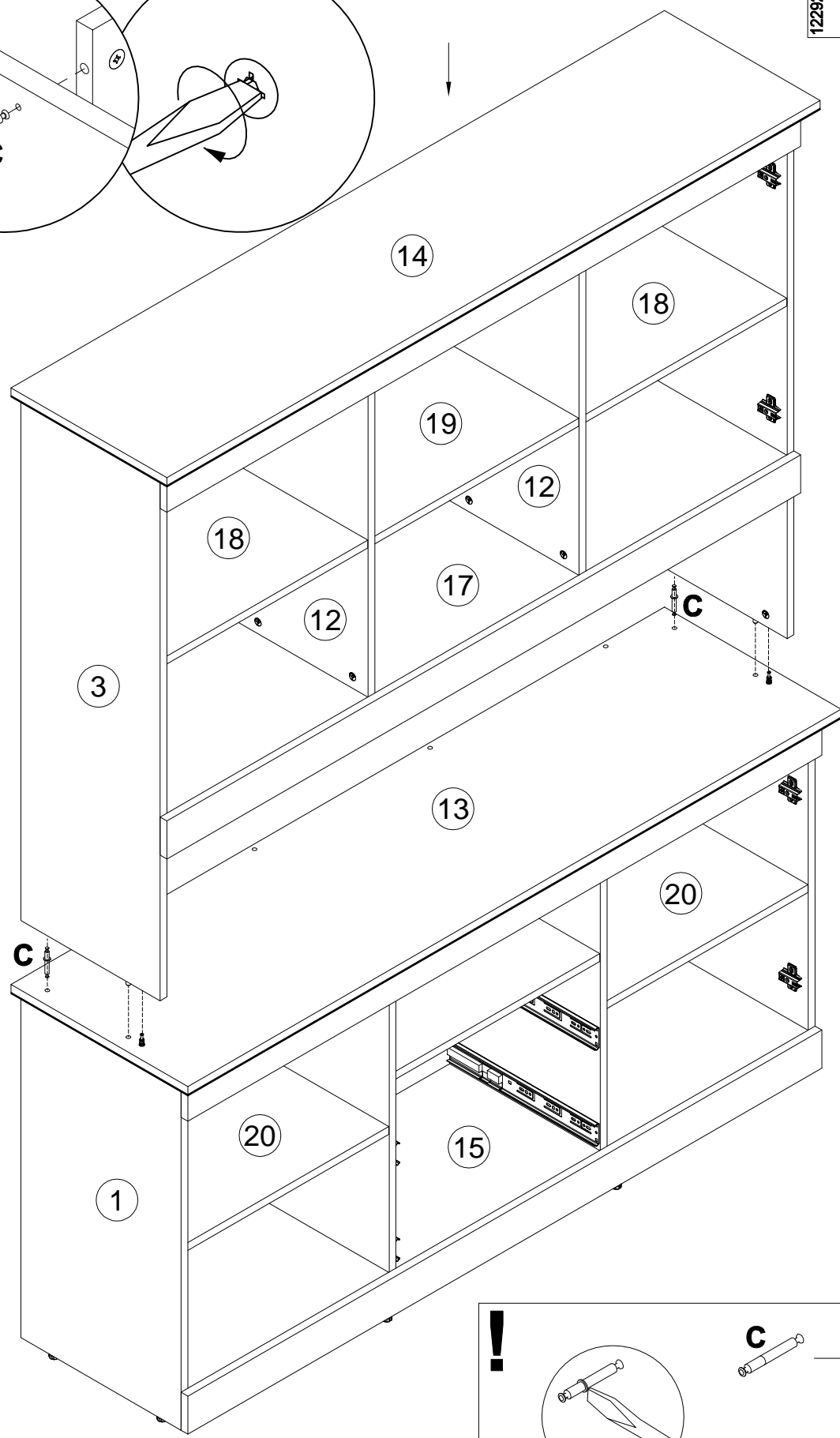
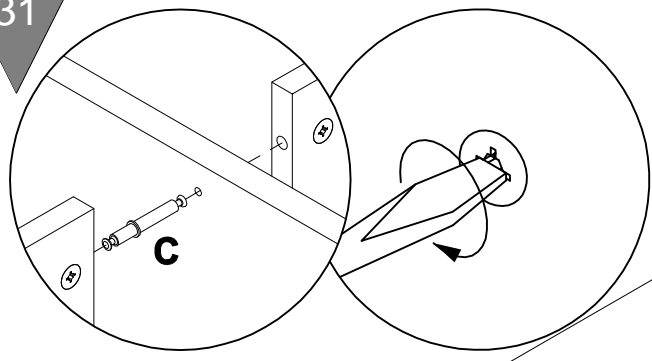


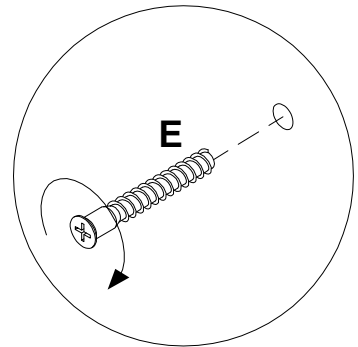
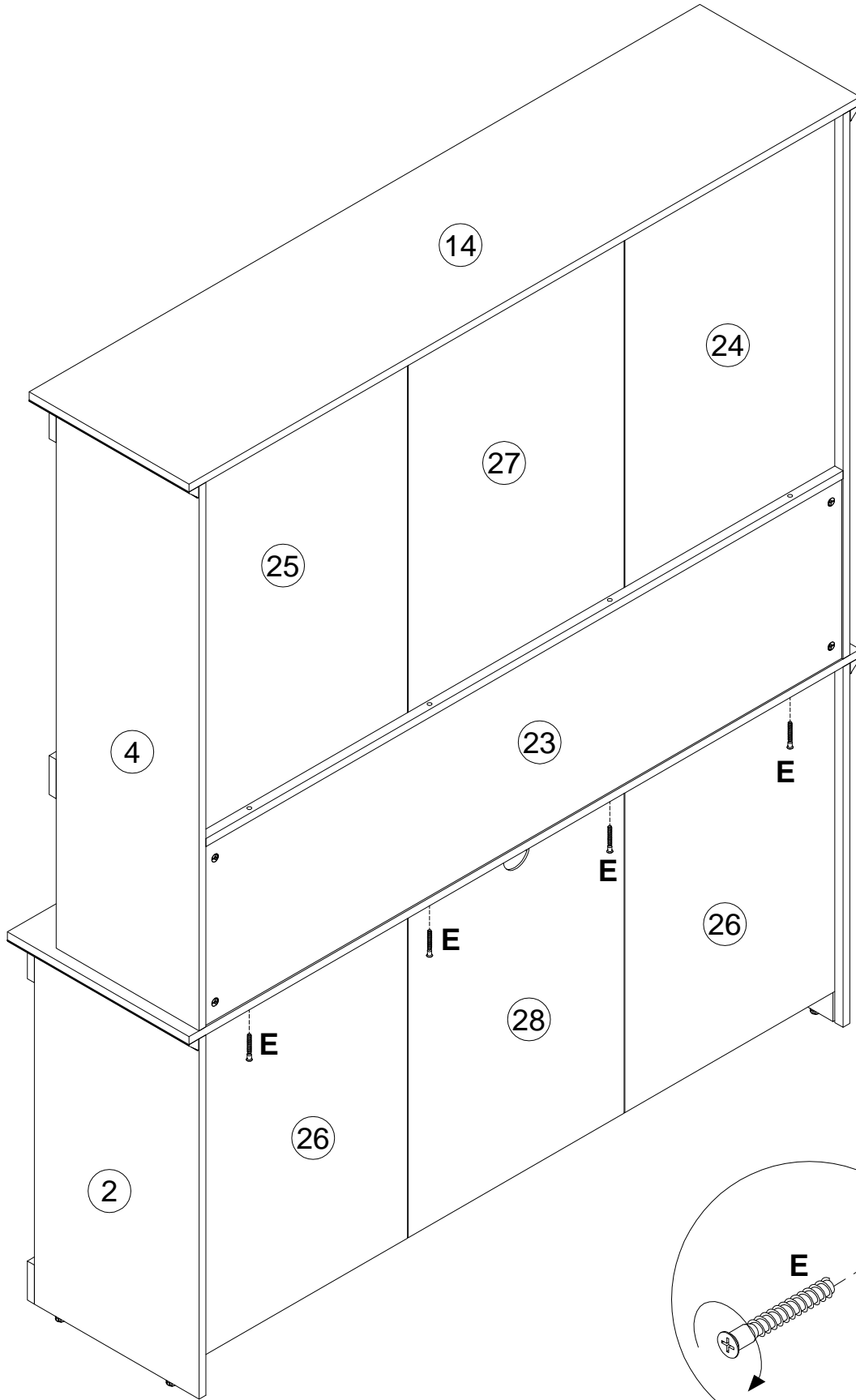
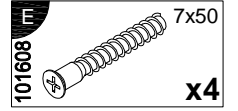
3x20

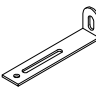

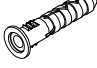


x20

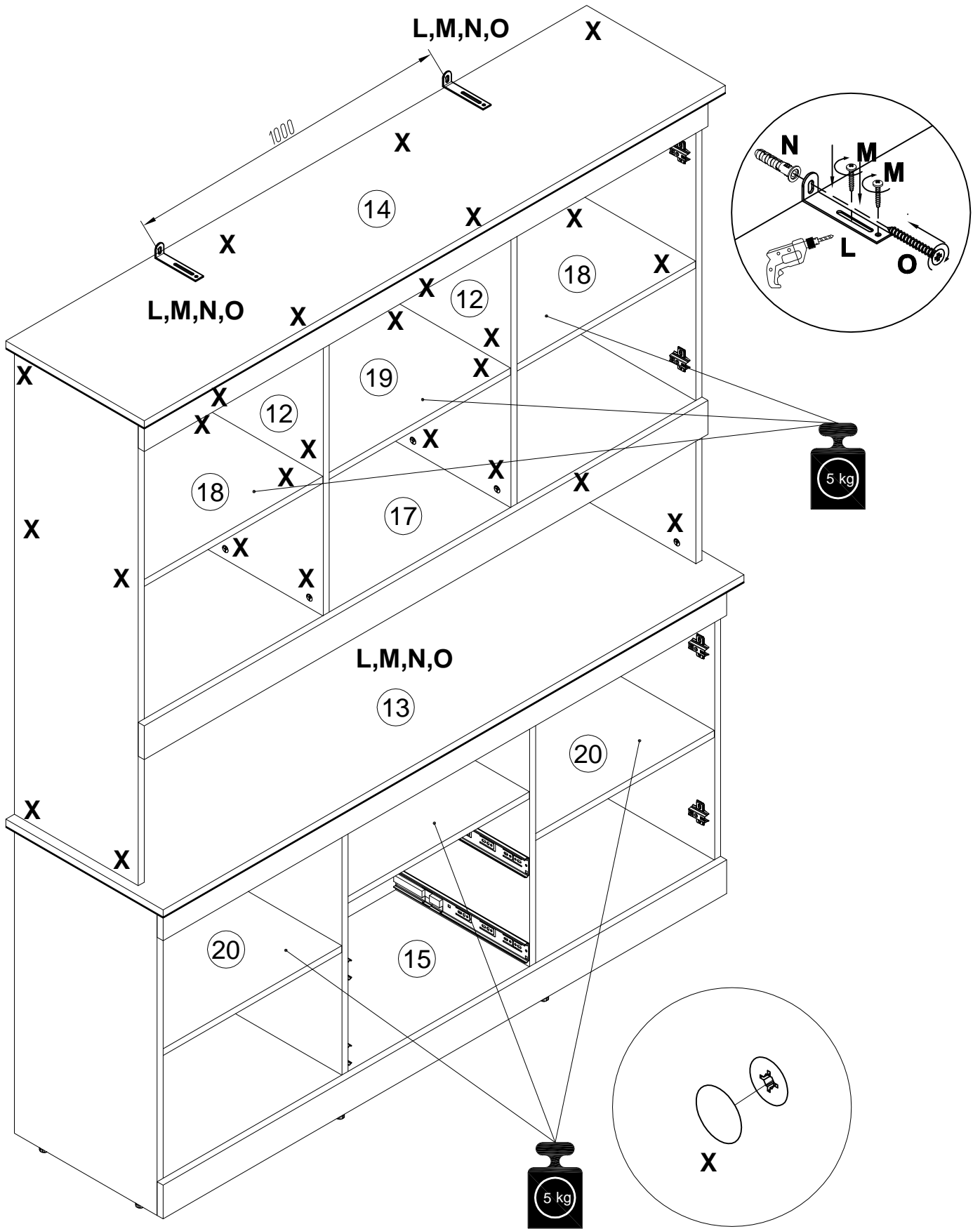
L1=L2





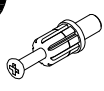
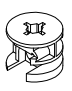


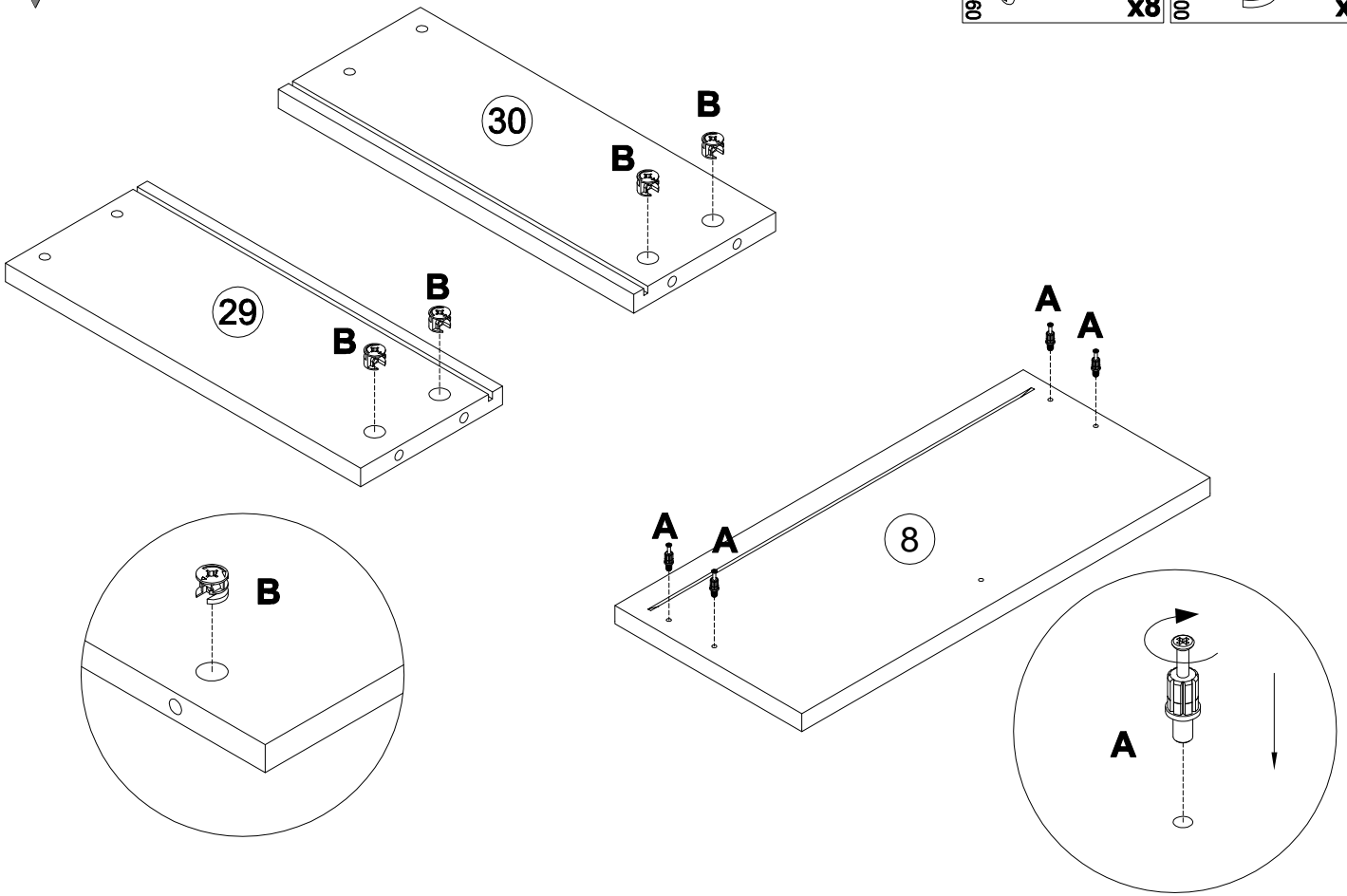
L 155999  x2	M 000754 3.5x16  x4	N 013859 8x40  x2	O 090185 4.5x45  x2	X 100640 20x0.5  x26
---	---	--	---	--



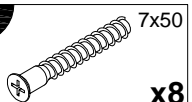
34

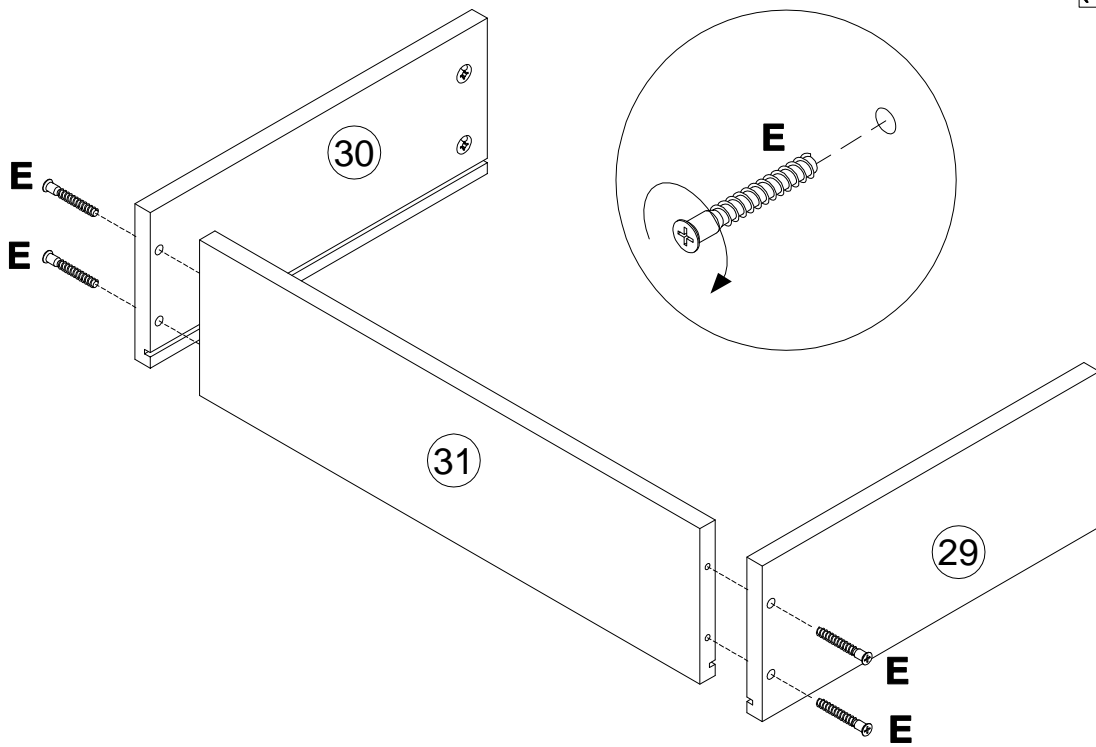
x2

A		7x32	B		15x12
090913		x8	000146		x8



35

E		7x50
101608		x8



36 x2

189569

S



x2

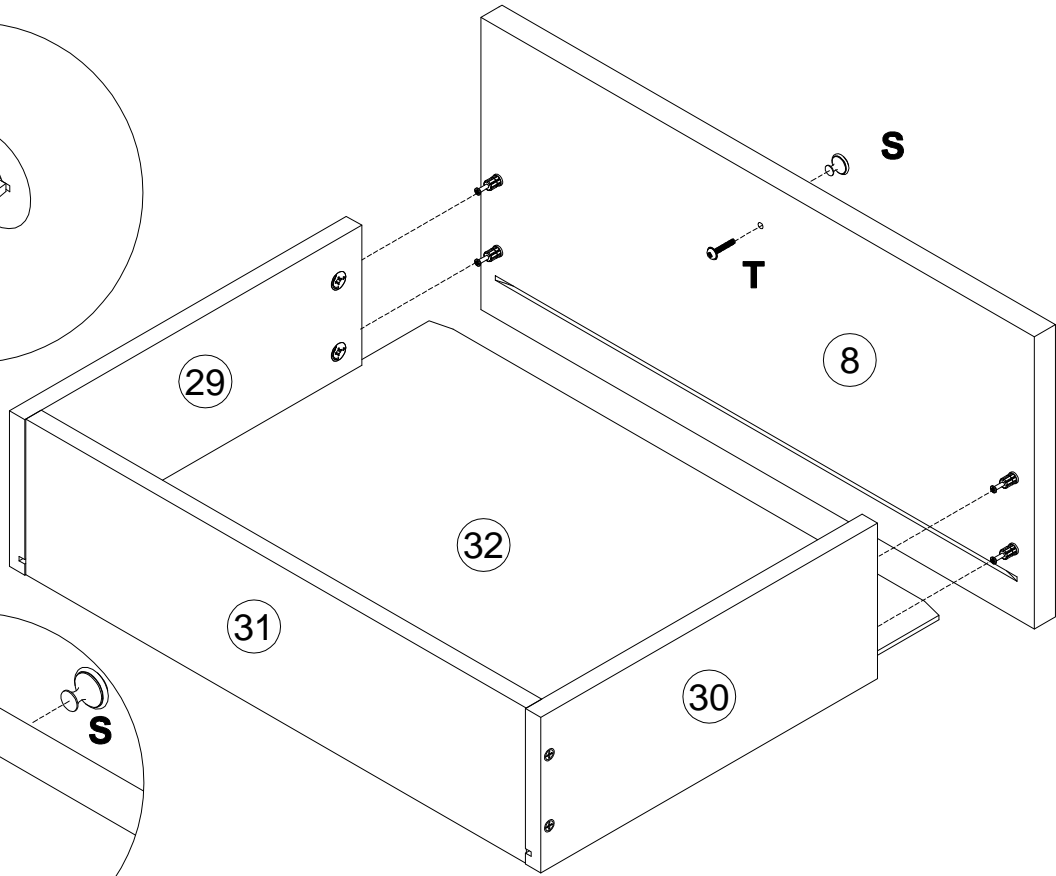
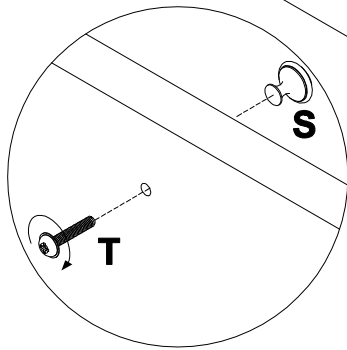
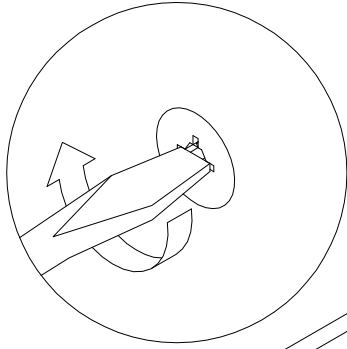
T

007088



M4x30

x2



37 x2

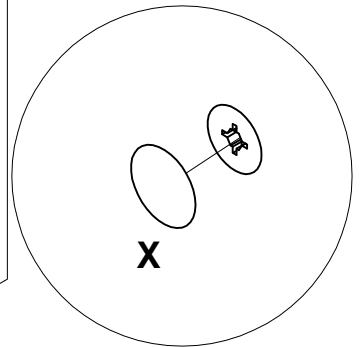
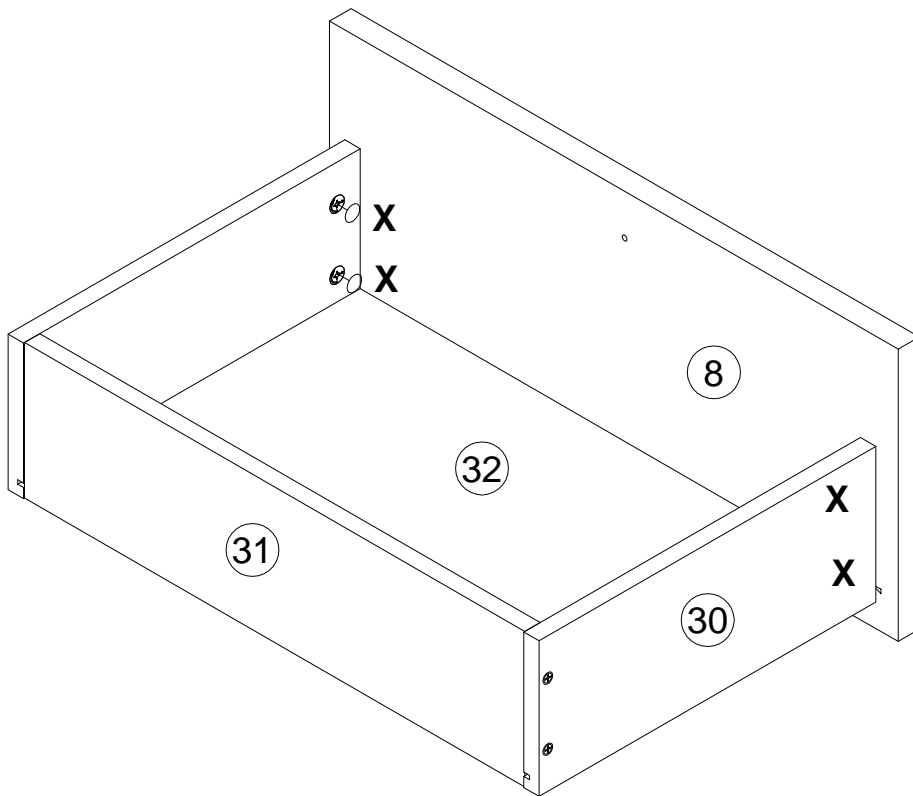
X

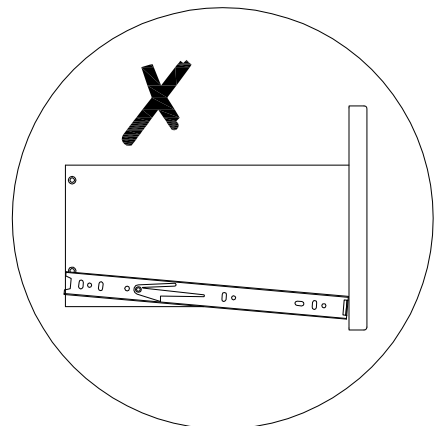
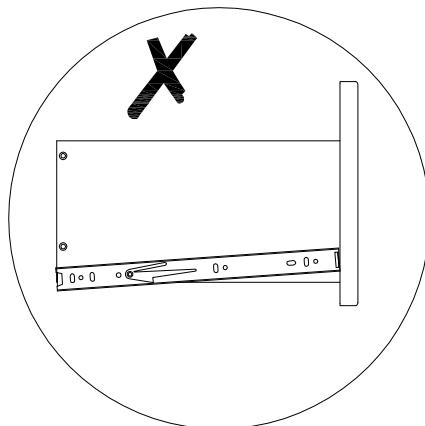
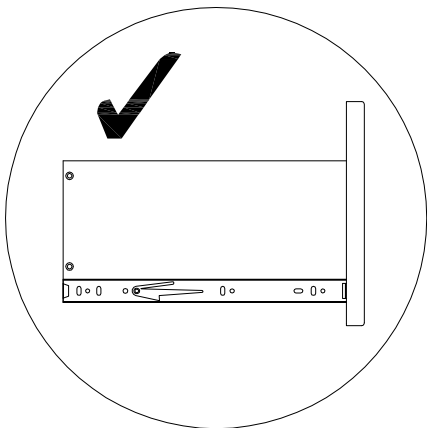
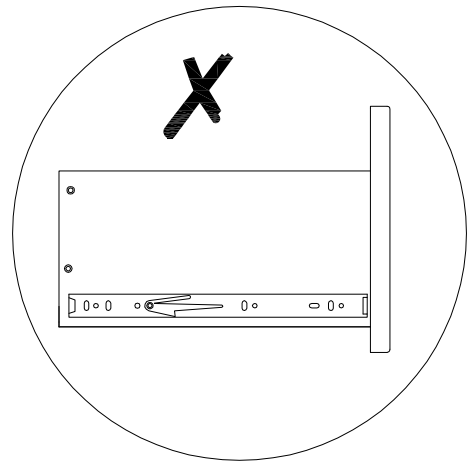
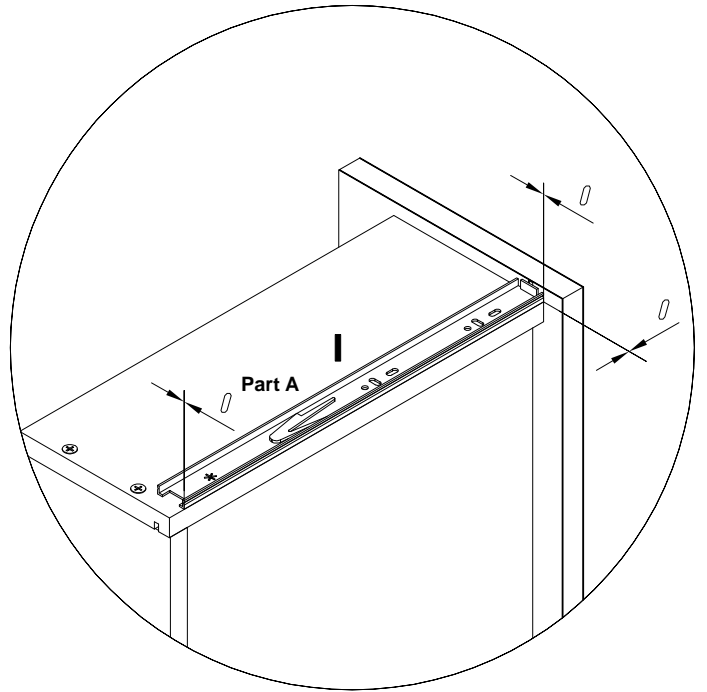
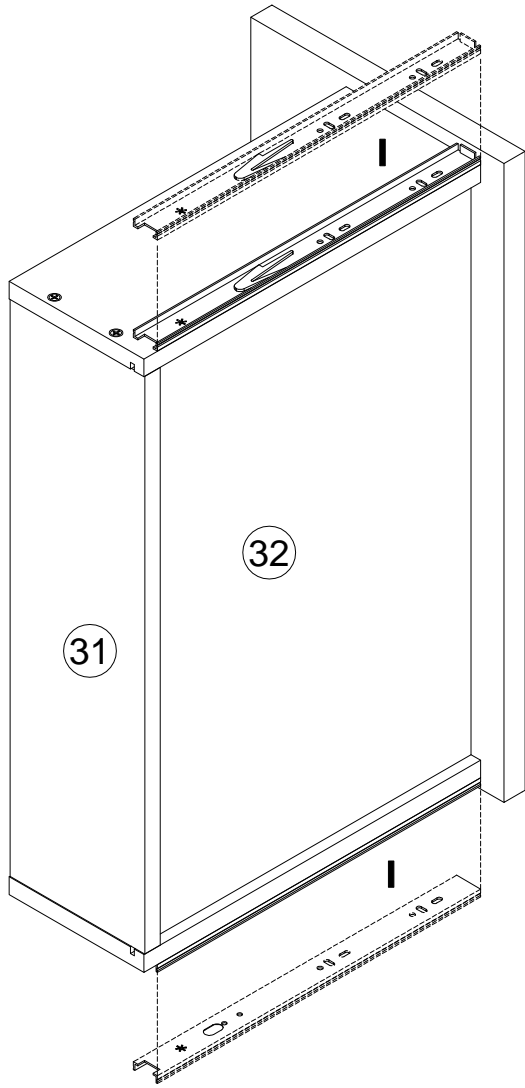
100640



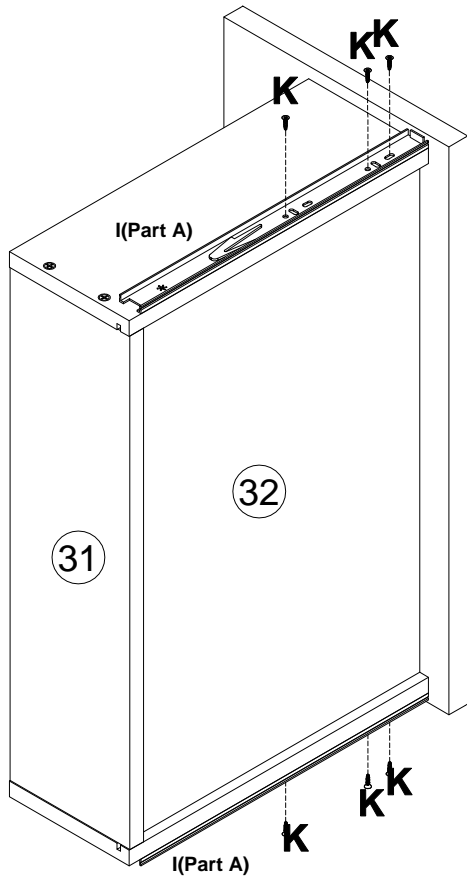
20x0.5

x8

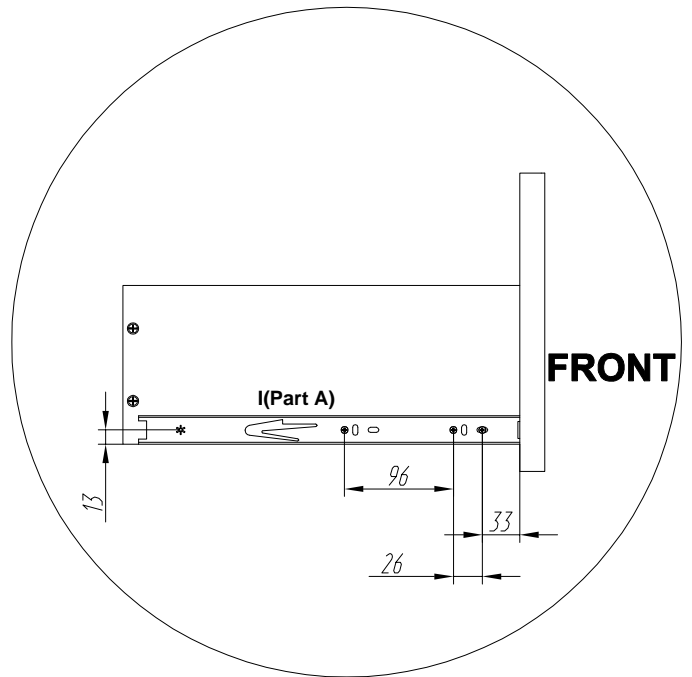




39 x2



198478	L350	K	3.5x13
x2	x2	000762	x12



40 x2

P	Q	4x16	S	T	M4x30
161423	010942	x16	189569	007088	x4
x8	x16	x4	x4		

