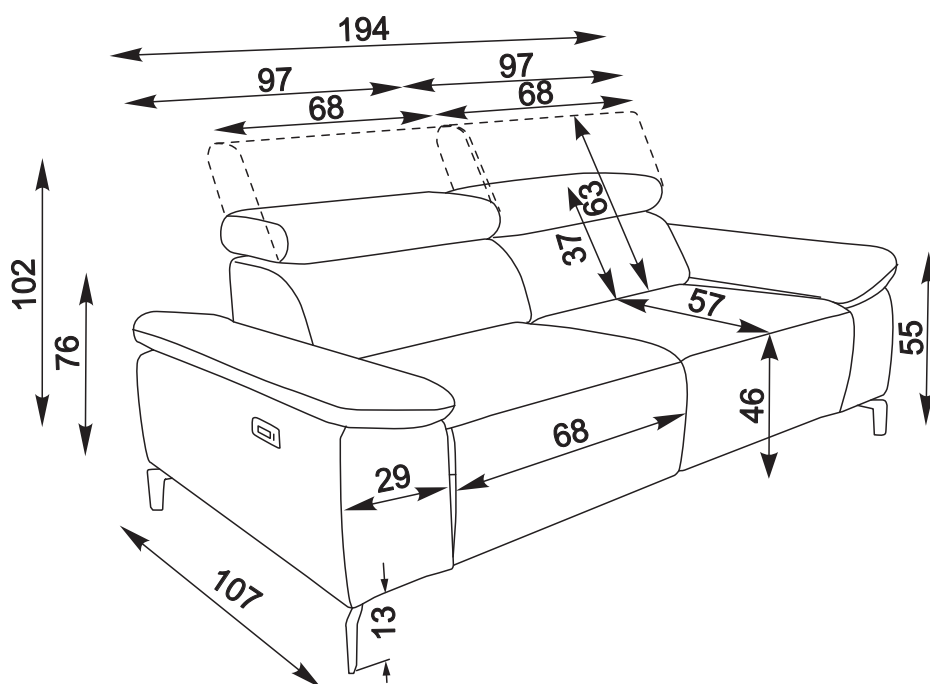




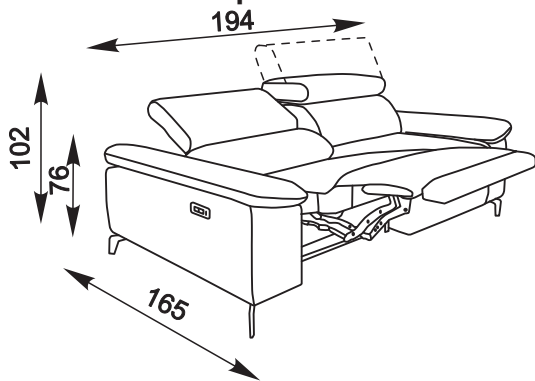
# askona

ТЕРРИТОРИЯ ЗДОРОВОГО СНА

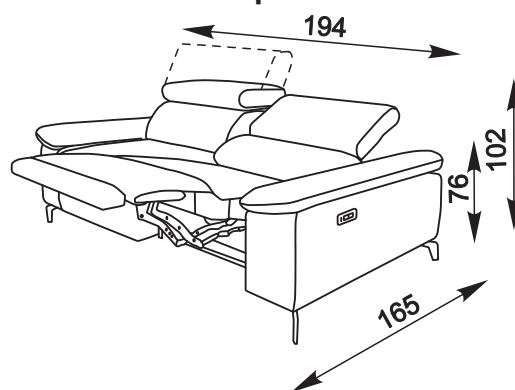
## Инструкция по сборке дивана прямого SQUARE NEW 194x107x76/102



Комплектация SQUARE NEW  
КсрекL-КсR



Комплектация SQUARE NEW  
КсL-КсрекR



ТР ТС 025/2012, ГОСТ 19917-2014

Декларация о соответствии ЕАЭС № ВУ/112 11.01. ТР025 000.00 28144 от 27.03.2024 г., действительна до 26.03.2029 г. включительно.

СРОК ГАРАНТИИ: 18 месяцев

СРОК СЛУЖБЫ: 24 месяца

Телефон горячей линии 8 800 200 40 90 | Звонки по России бесплатные

[ASKONA.RU](http://ASKONA.RU)

## Требования по эксплуатации изделия и меры предосторожности

Срок, в течение которого мебель сохраняет красоту и исправность, в значительной степени зависит от условий её хранения и эксплуатации. Придерживаясь некоторых простых практических советов, Вы сможете поддерживать в наилучшем состоянии все элементы Вашей мебели.

### Свет

Не допускайте прямого воздействия солнечных лучей на мебель. Продолжительное прямое воздействие света на некоторые участки может вызвать изменение их цветовых характеристик по сравнению с другими участками, которые меньше подвергались воздействию.

### Температура

Высокие значения тепла или холода, а также внезапные перепады температуры могут серьезно повредить мебель или её части. Мебель не должна располагаться ближе одного метра от источников тепла, нагревательных приборов.

Рекомендуемая температура воздуха для хранения и эксплуатации от +10 до +25 °С. Не допускайте попадания на мебель горячих предметов (утюги, посуда с кипятком и пр.), а также продолжительного воздействия вызывающих нагревание излучений (свет мощных ламп, микроволновые излучатели и т. п.).

### Влажность

Рекомендуемая относительная влажность местонахождения мебели 60÷70%. Не следует поддерживать в течение продолжительного времени условия крайней влажности и (или) сухости, а тем более их периодической смены. С течением времени такие условия могут повлиять на целостность мебели и её части. Если такие условия были созданы, рекомендуется часто проветривать помещения и по мере возможности пользоваться осушителями или увлажнителями для нормализации влажности.

Не размещайте мебель вблизи влажных и сырых стен, предметов.

### Агрессивные среды и абразивные материалы

Ни в коем случае не допускайте воздействие на мебель агрессивных жидкостей (кислот, щелочей, растворителей и т.п.), содержащих такие жидкости продуктов и их паров. Подобные вещества и их соединения являются химически активными, реакция с ними может повлечь негативные последствия для Вас и Вашего имущества. Также стоит помнить, что некоторые специфические моющие (чистящие) составы (средства) могут содержать высокую концентрацию агрессивных химических веществ и (или) абразивные составы. Применение подобных моющих (чистящих) составов (средств) недопустимо.

### Запах

От новой мебели может исходить естественный запах материалов, из которых она изготовлена. Запах может сохраняться в течении 3 недель с момента сборки. Для снижения интенсивности запаха рекомендуется:

- для мягкой мебели – пропылесосить изделие и проветрить помещение.
- для корпусной мебели – протирать тканью, смоченной мягким моющим средством, вытирать чистой сухой тканью и проветривать помещение, предварительно открывая все дверцы и ящики изделия.

Данные действия необходимо повторять 3-4 раза в день.

### Уход за мебелью

Всегда содержите поверхности мебели в полной сухости. При необходимости, протирайте поверхности мебели сухой мягкой тканью (фланель, сукно, войлок и т.п.). Рекомендуется очищать мебель как можно скорее после того, как она испачкалась. Если Вы оставите загрязнение на некоторое время, то заметно повышается опасность образования разводов, пятен и повреждений покрытия мебели или её частей. В случае стойких загрязнений рекомендуется использовать специальные очистители. Внимательно изучайте инструкцию моющего средства: средство должно подходить под тип покрытия Вашей мебели. Недопустимо применение моющих средств, содержащих абразивные вещества. Недопустимо применение соды, стиральных порошков и прочих средств, не предназначенных для ухода за мебелью. Уход за поверхностями должен осуществляться специализированными моющими средствами.

Для устранения пыли с поверхностей мягких частей мебели используйте пылесос со специальными насадками для чистки мебели.

Не размещайте и не перемещайте на поверхностях мебели предметы, имеющие острые углы, кромки, выступающие

острые детали.

### Эксплуатация

Нагрузка на мебель и её части (полки, ящики, сидения и пр.) не должна превышать установленных производителем норм, указанных в конце инструкции по сборке.

Не рекомендуется вставать на мебель, прыгать, подвергать повышенным динамическим нагрузкам.

Не перемещайте мебель в собранном виде. Не приподнимайте диван за один край.

Рекомендуется периодически проверять плотность резьбовых соединений крепления механизмов трансформации и подтягивать их при необходимости.

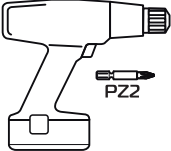
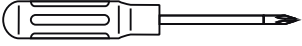
При появлении скрипов в механизмах трансформации их следует смазывать специализированной смазкой.

При использовании механизма трансформации строго соблюдайте данную инструкцию, избегайте излишних усилий, рывков, перекосов элементов механизма.

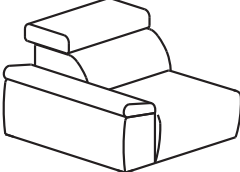
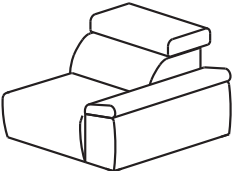
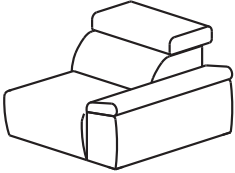
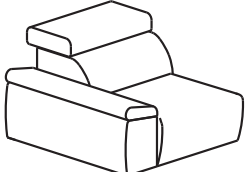
## Перед сборкой

1. Проверьте вид и целостность деталей в упаковке. Претензии по их повреждению принимаются только у изделий БЕЗ следов сборки.
2. Сохраните упаковку до окончания сборки! При выявлении в процессе сборки брака и некомплектности изделия необходимо сохранять упаковку до момента выезда к Вам представителя торговой компании.
3. Проверьте количество деталей и фурнитуры по перечню комплектующей ведомости, разберите фурнитуру на группы. Предприятие-изготовитель оставляет за собой право вносить конструктивные изменения в изделие, заменять фурнитуру и метизы на аналогичные, не ухудшающие внешний вид и не влияющие на функциональные свойства изделия.
4. Соблюдайте порядок сборки, данный в этой инструкции! При не соблюдении инструкций по сборке и эксплуатации с компании-производителя снимаются гарантийные обязательства. Инструкции по сборке и эксплуатации необходимо сохранять на весь период эксплуатации изделия.
5. Перемещайте все детали бережно, без рывков, укладывайте устойчиво, избегайте их падений и ударов! Сборку изделия проводить на ровной поверхности.

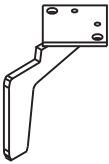
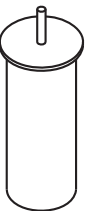

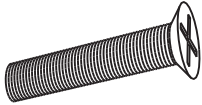
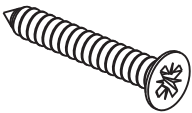
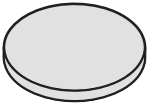

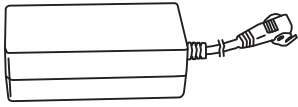

## Для сборки необходимо

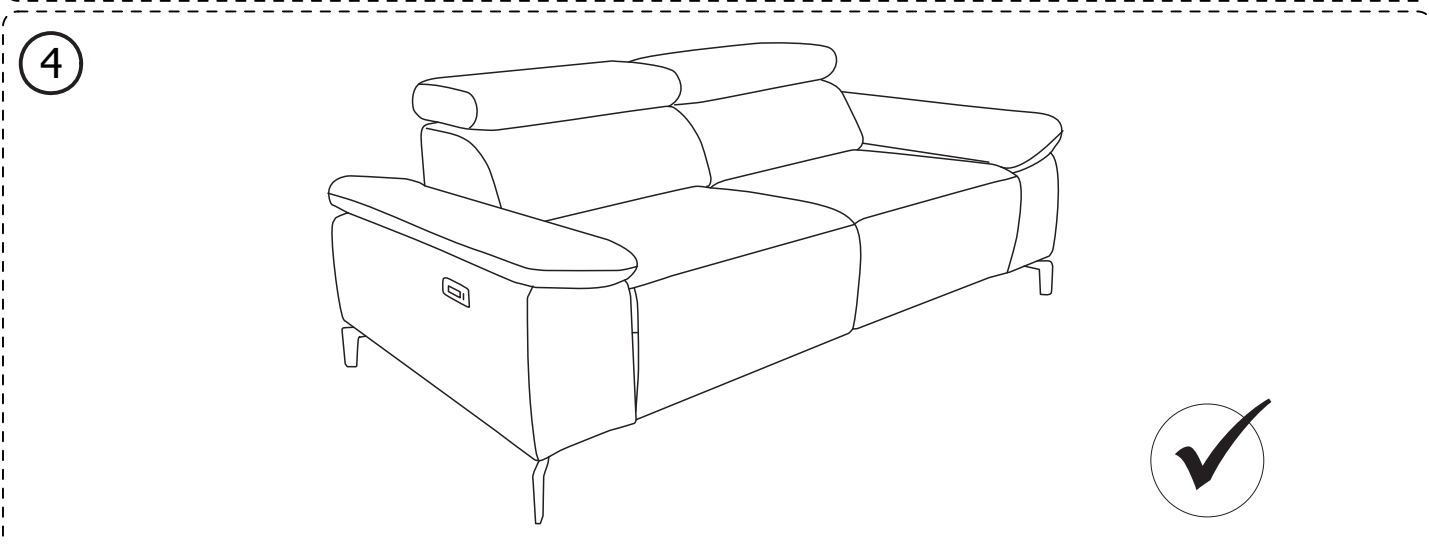
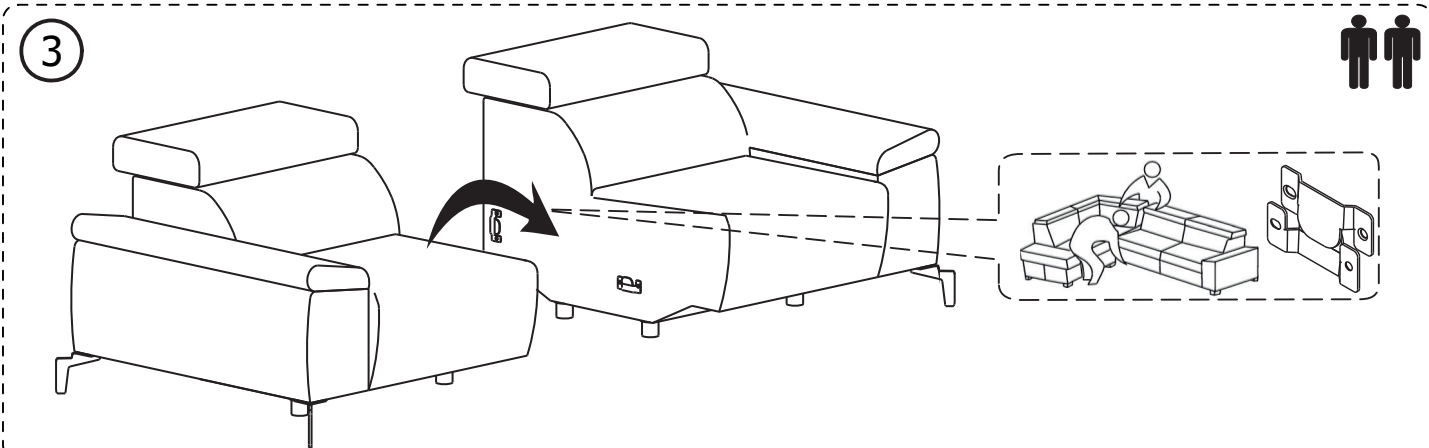
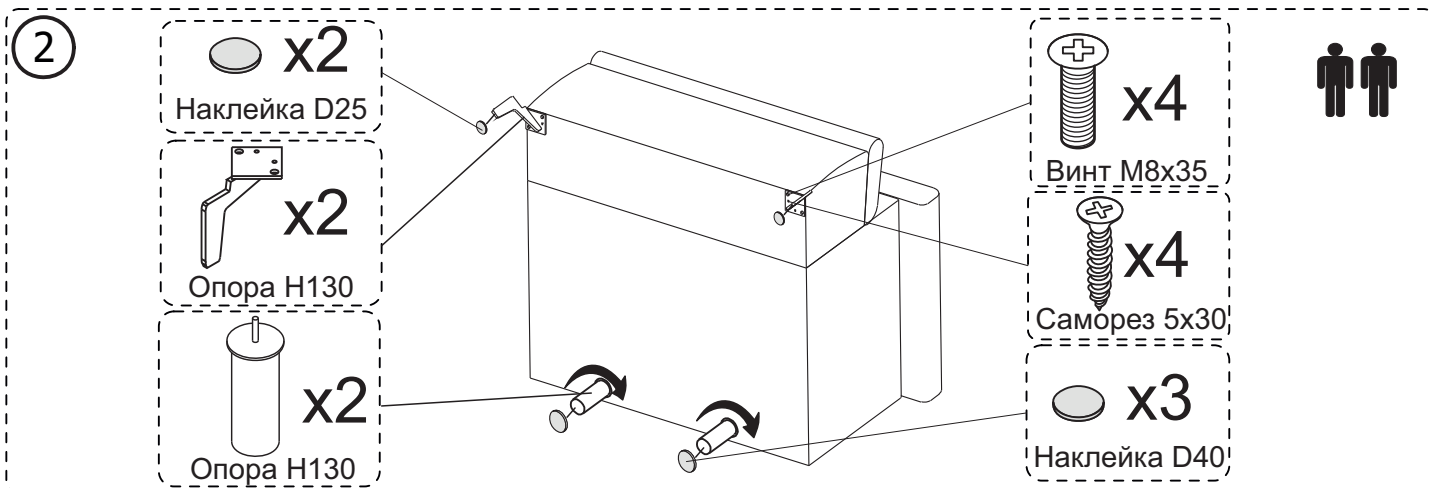
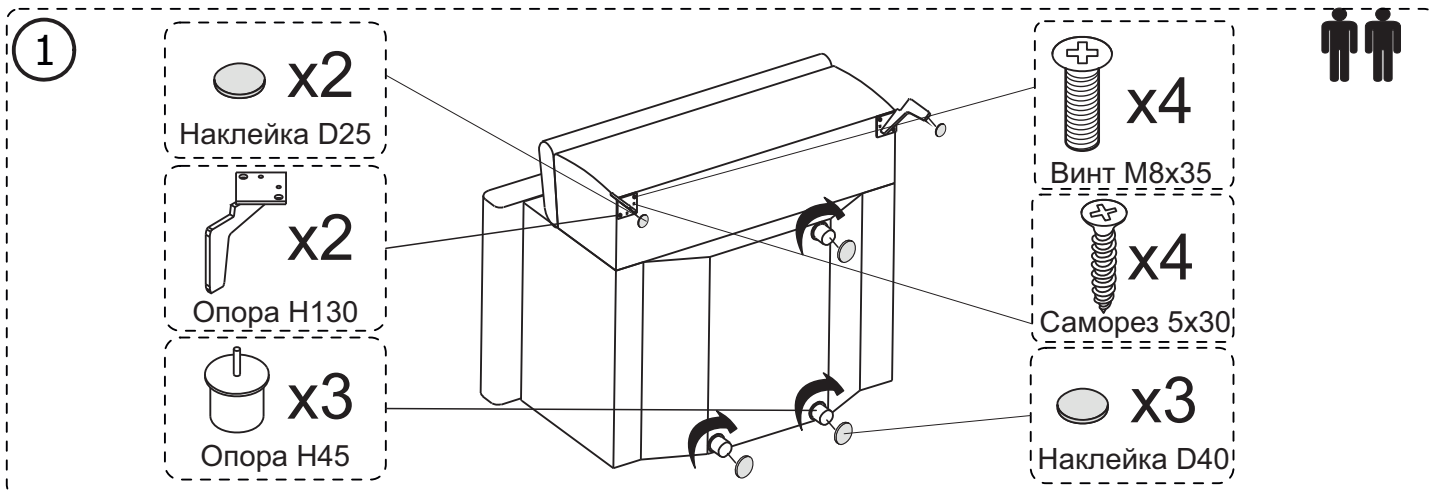
Шурупверт	
Отвертка крестовая	

## Комплектация

Упаковка	Наименование	Количество	Изображение
1	КсреклL	1	
2*	(КсреклR)*		
2	КсR	1	
1*	(КсL)*	1	
*Для комплектации <b>КсL-КсрекR</b>			

## Комплектация (продолжение)

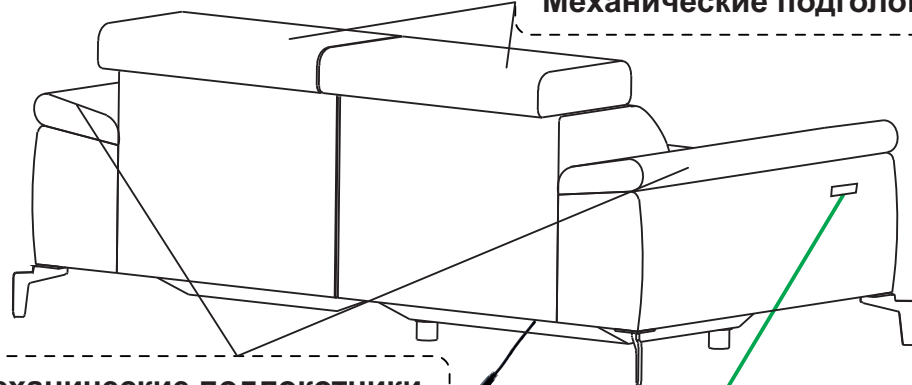
Упаковка	Наименование	Количество	Изображение
1 (2*)	Опора металлическая Н 130 мм	2	
2 (1*)		2	
2 (1*)	Опора цилиндрическая Н 130 мм	2	
1 (2*)	Опора цилиндрическая Н 45 мм	3	
1 (2*)	Винт М8х35	4	
2 (1*)		4	
1 (2*)	Саморез 5х30	4	
2 (1*)		4	
1 (2*)	Наклейка войлочная D 40	3	
2 (1*)		2	
1 (2*)	Наклейка войлочная D 25	2	
2 (1*)		2	
1 (2*)	Блок питания	1	
1 (2*)	Шнур соединительный электр.ч.	1	



6

Показано для комплектации КсрекL-КсR.  
Для комплектации КсL-КсрекR  
подключение осуществляется зеркально.

Механические подголовники



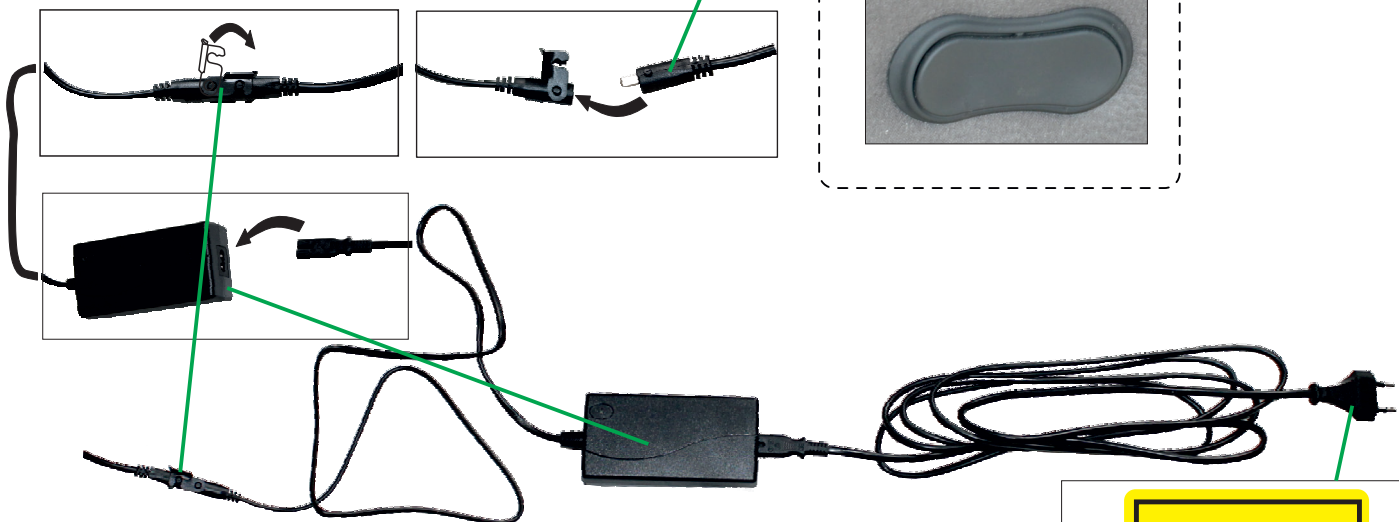
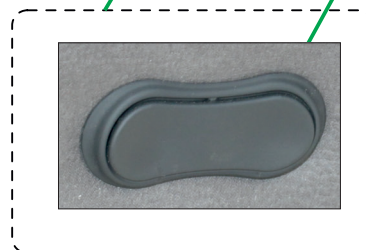
Механические подлокотники

Кнопка управления  
реклайнером



Цикл работы мотора:

**1 мин ВКЛ. /**  
**8 мин ВЫКЛ.**



**220 V**

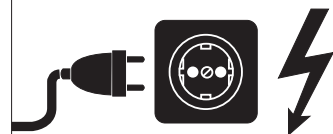


Схема положений  
регулируемых подлокотников

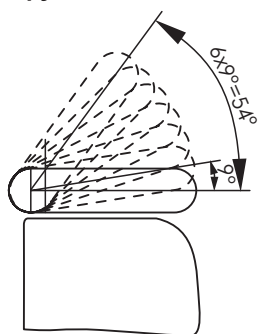
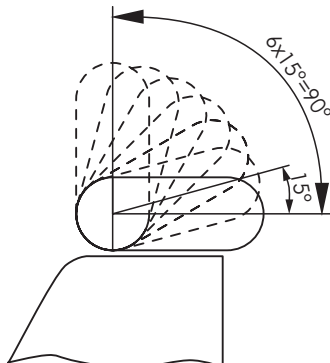
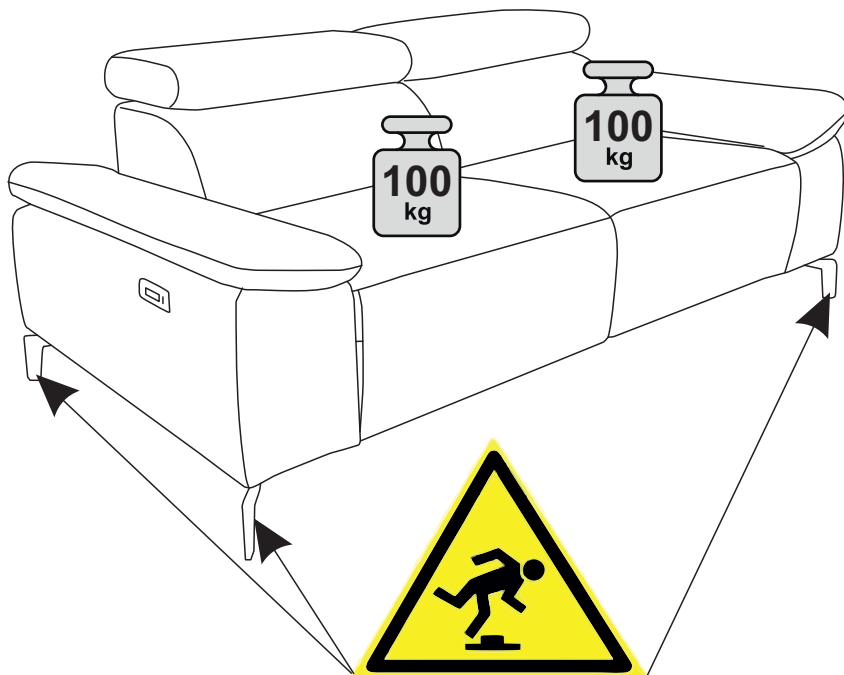


Схема положений регулируемых  
механических подголовников





### Эксплуатация

Нагрузка на мебель и её части (полки, ящики, сидения и пр.) не должна превышать установленных производителем норм, указанных в инструкции по сборке.

Не рекомендуется вставать на мебель, прыгать, подвергать повышенным динамическим нагрузкам.

Не перемещайте мебель в собранном виде. Не приподнимайте диван за один край.

Рекомендуется периодически проверять плотность затяжки резьбовых соединений крепления механизмов трансформации и подтягивать их при необходимости.

При появлении скрипов в механизмах трансформации их следует смазывать специализированной смазкой.

При использовании механизма трансформации строго соблюдайте прилагаемую инструкцию, избегайте излишних усилий, рывков, перекосов элементов механизма.

