



askona

ТЕРРИТОРИЯ ЗДОРОВОГО СНА

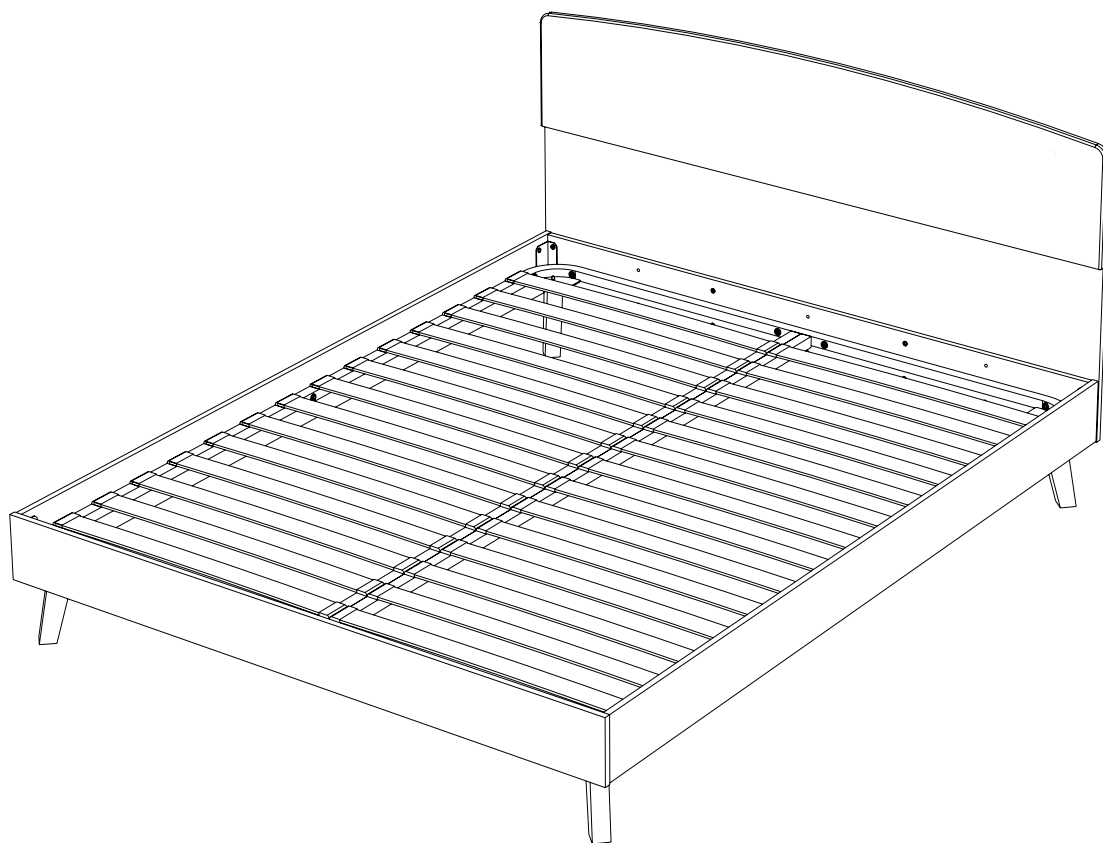
Инструкция по сборке кровати

Tilda/Тильда

200x140 - 207x147x98

200x160 - 207x167x98

200x180 - 207x187x98



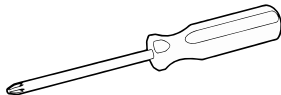
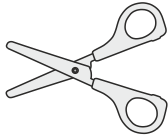
ТР ТС 025/2012 ГОСТ 16371-2014
Декларация о соответствии ЕАЭС N RU Д-RU.РА02.В.36231/23
от 13.03.2023 г., действительна до 12.03.2026 г. включительно

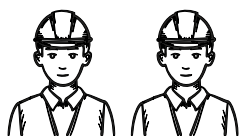
Телефон горячей линии 8 800 200 40 90 | Звонки по России бесплатные
[ASKONA.RU](https://askona.ru)

Перед сборкой:

1. Проверьте вид и целостность деталей в упаковке. Претензии по их повреждению принимаются только у изделий БЕЗ следов сборки.
2. Сохраните упаковку до окончания сборки! При выявлении в процессе сборки брака и некомплектности изделия необходимо сохранять упаковку до момента выезда к Вам представителя торговой компании.
3. Проверьте количество деталей и фурнитуры по перечню комплектовочной ведомости, разберите фурнитуру на группы. Предприятие-изготовитель оставляет за собой право вносить конструктивные изменения в изделие, заменять фурнитуру и метизы на аналогичные, не ухудшающие внешний вид и не влияющие на функциональные свойства изделия.
4. Соблюдайте порядок сборки, данный в этой инструкции! При не соблюдении инструкций по сборке и эксплуатации с компании-производителя снимаются гарантийные обязательства. Инструкции по сборке и эксплуатации необходимо сохранять на весь период эксплуатации изделия.
5. Перемещайте все детали бережно, без рывков, укладывайте устойчиво, избегайте их падений и ударов! Сборку изделия проводить на ровной поверхности.
6. Все не задействованные технологические отверстия и фурнитуру закрыть заглушками.



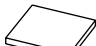
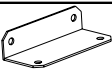
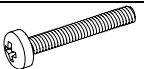
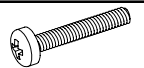
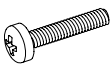
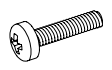
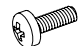


Для сборки вам понадобится:

	Крестовая отвертка
	Ножницы







Сборку изделия рекомендуется выполнять вдвоём


**Комплектовочная ведомость кровать
Tilda (Тильда)
207x147x98 / 207x167x98 / 207x187x98**

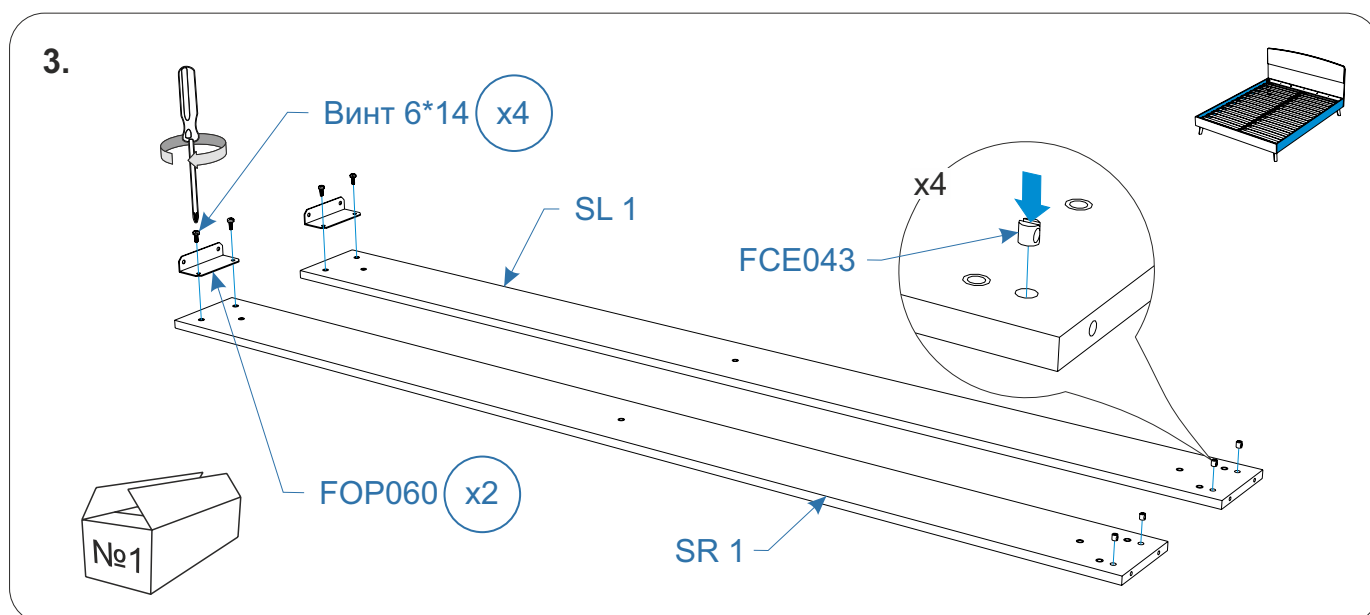
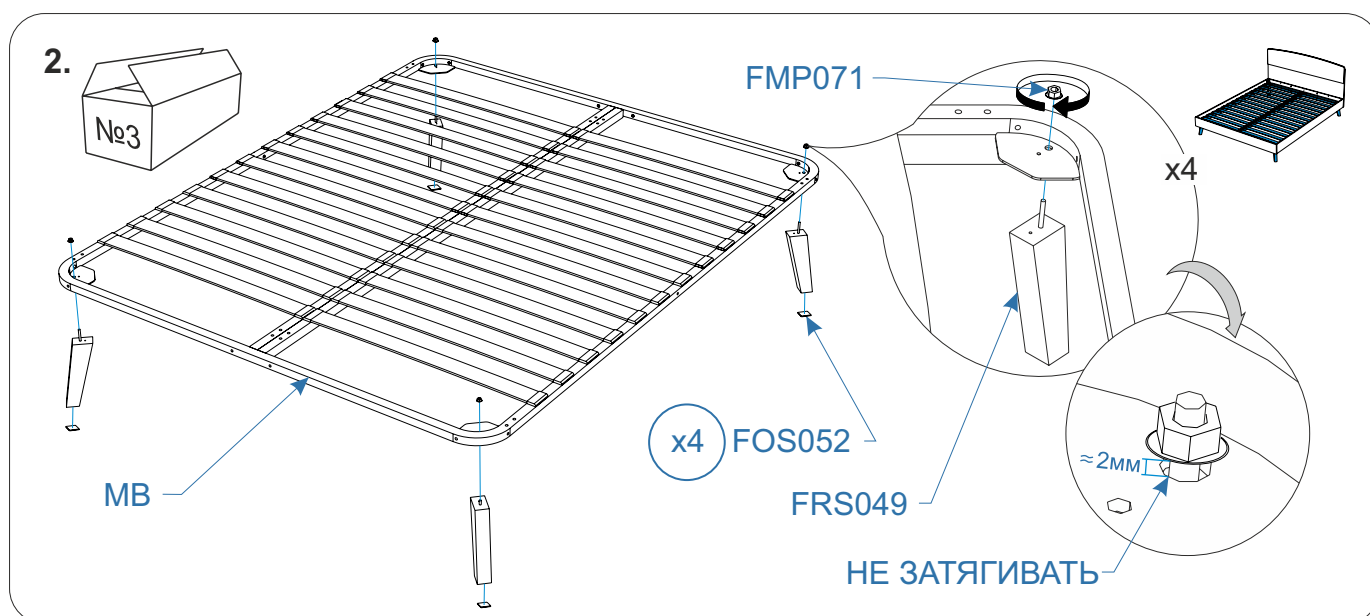
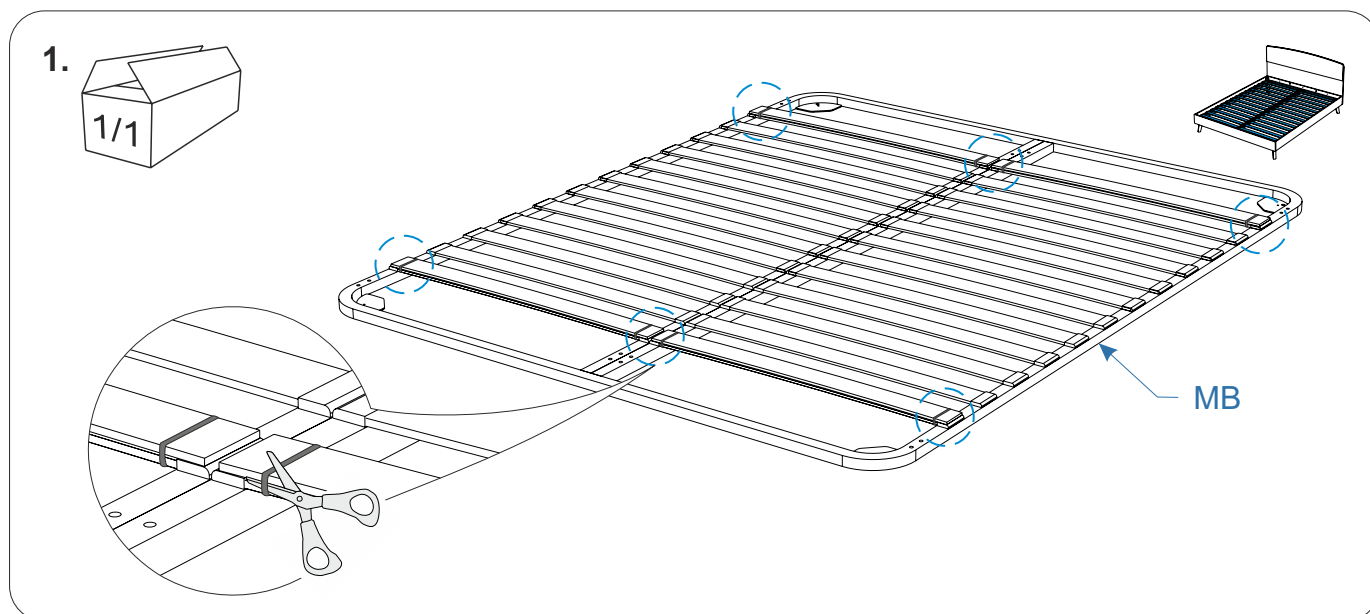
Номер упаковки	Наименование упаковки	Маркировка детали	Наименование детали, размер в мм	Количество деталей в упаковке, шт.	Изображение
1/3	Упаковка кровать Tilda 206*19*7	SL 1	<i>Царга левая 2036*160*16</i>	1	
		SR 1	<i>Царга правая 2036*160*16</i>	1	
		FR 1	<i>Изголовье 1420*156*16 1620*156*16 1820*156*16</i>	1	
		FR 2	<i>Изножье 1456*164*16 1656*164*16 1856*164*16</i>	1	
		TD 1	<i>Тех. Деталь 580*160*16 380*160*16 180*160*16</i>	2	(не используется)
2/3	Упаковка кровать Tilda 152*78*4/ 172*78*4/ 192*78*4	FR 3	<i>Изголовье 1456*720*16 1656*720*16 1856*720*16</i>	1	
		FR 4	<i>Накладка 1460*360*16 1660*360*16 1860*360*16</i>	1	
		TD 2	<i>Тех. Деталь 360*1456*16 360*1656*16 360*1856*16</i>	1	(не используется)
		TD 3	<i>Тех. Деталь 32*745*16</i>	2	(не используется)
		TD 4	<i>Тех. Деталь 32*1515 32*1715*16 32*1915*16</i>	2	(не используется)
2/2	Упаковка фурнитуры кровать Tilda 32*13*11	FTS018	<i>Саморез 4*50 DIN 7962</i>	4	
		FRS049	<i>Опора дер h-225 бел дуб шп М8</i>	4	
		FOS052	<i>Подпятник самокл фетр 20*20</i>	4	
		FOP060	<i>Уголок металл 120*52*30 овал</i>	4	
		FMP088	<i>Винт 6*55 DIN 7985</i>	4	
		FMP053	<i>Винт 6*50 DIN 7985</i>	4	
		FMP119	<i>Винт 6*40 DIN 7985</i>	10	
		FMP087	<i>Винт 6*30 DIN 7985</i>	8	
		FMP074	<i>Винт 6*14 DIN 7985</i>	12	
		FMP009	<i>Винт 6*25 DIN 965</i>	8	
FMP114	<i>Гайка 6*12 ERICSON сквозная</i>	12			

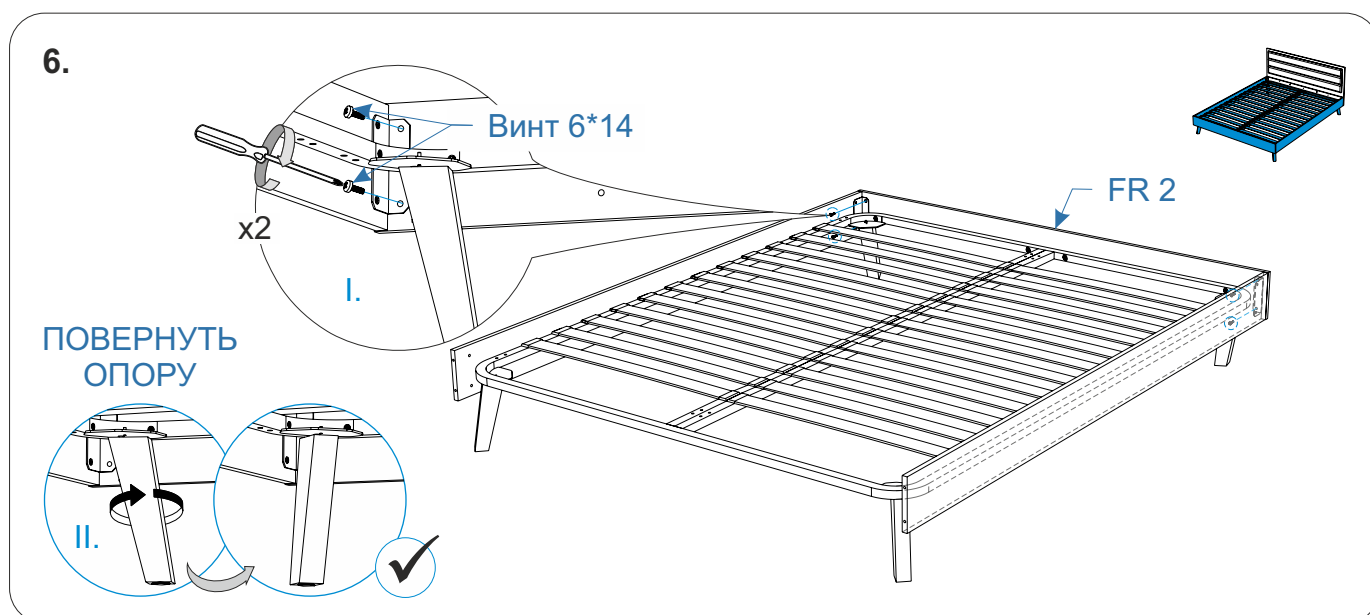
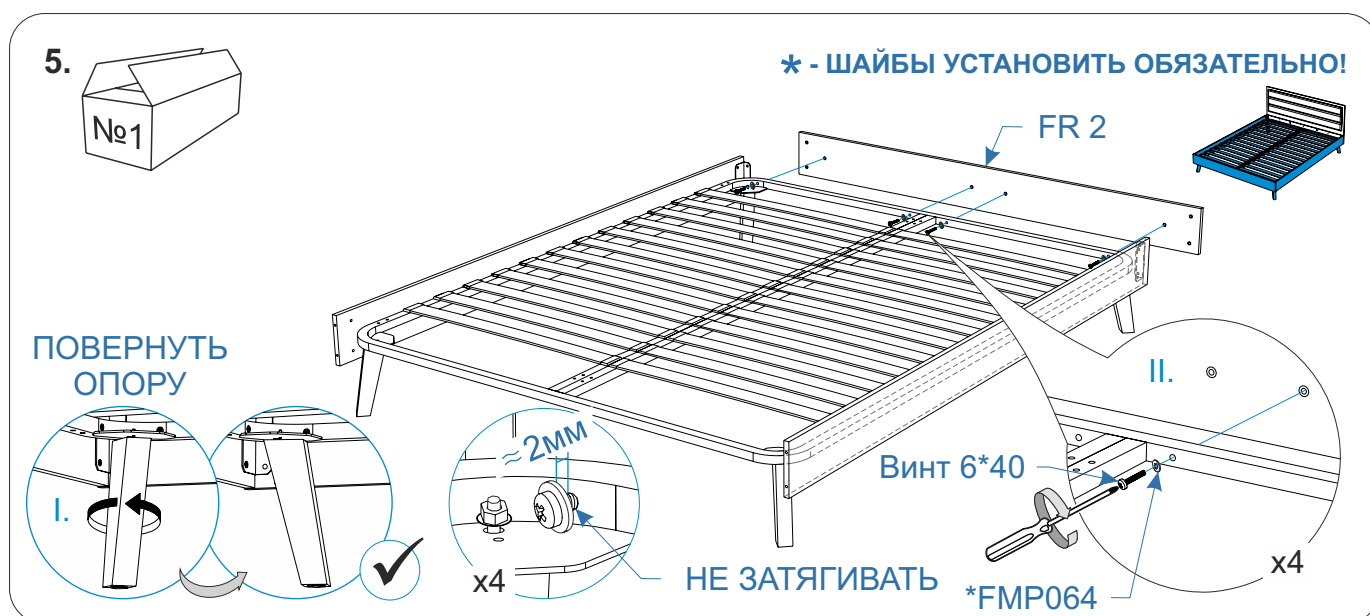
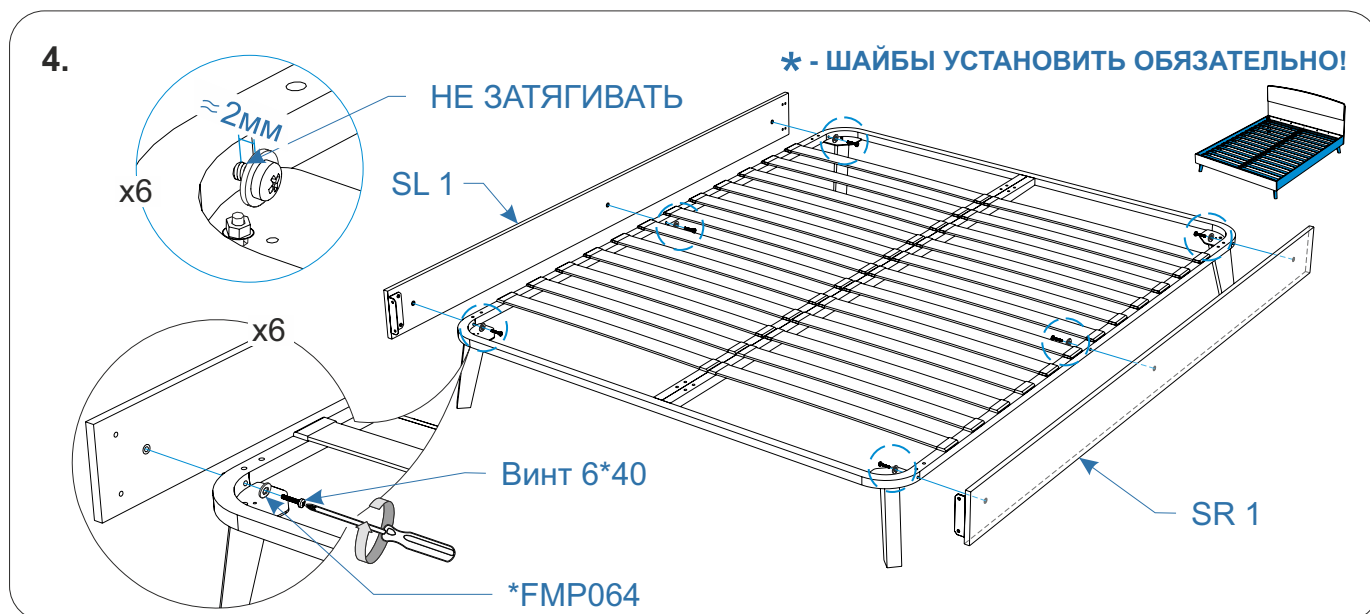
**Комплектовочная ведомость кровать
Tilda (Тильда)
207x147x98 / 207x167x98 / 207x187x98**

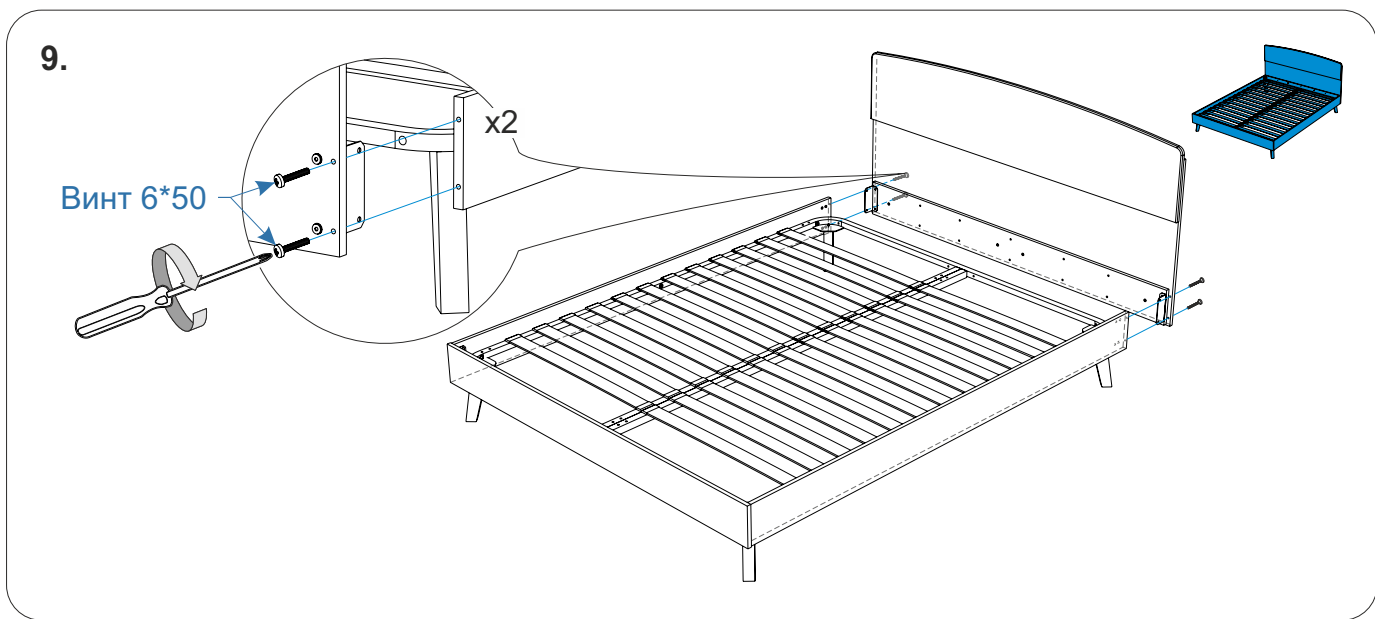
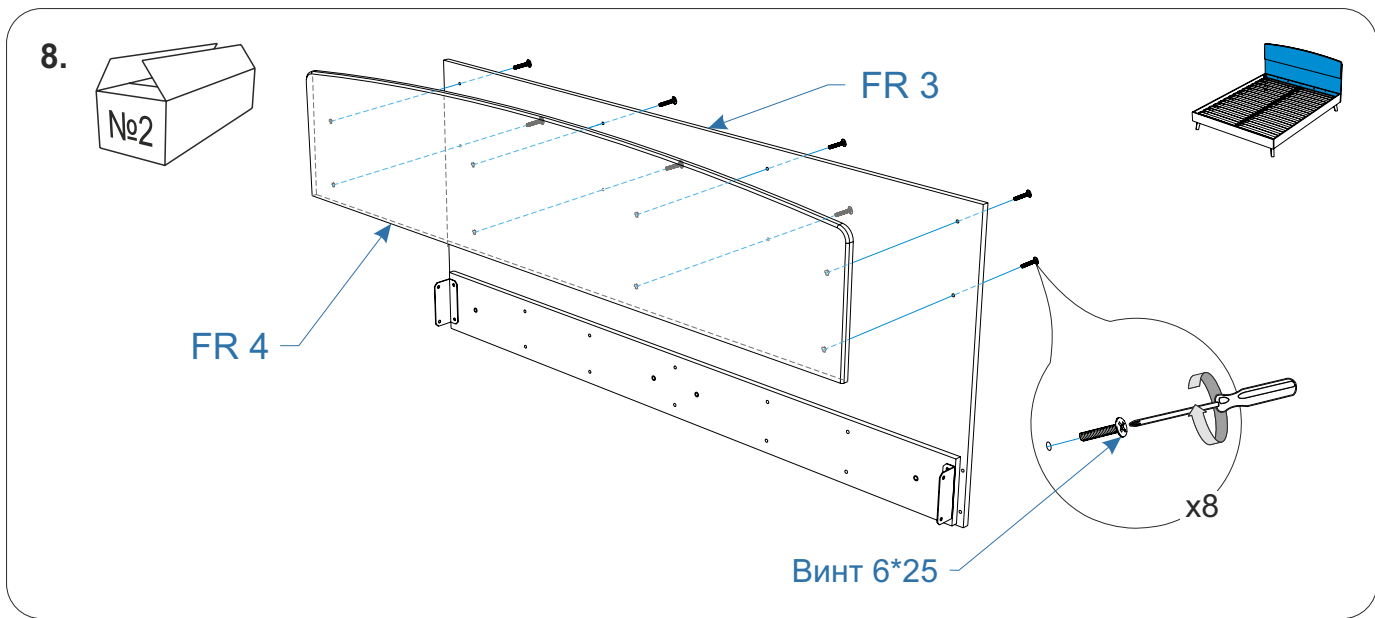
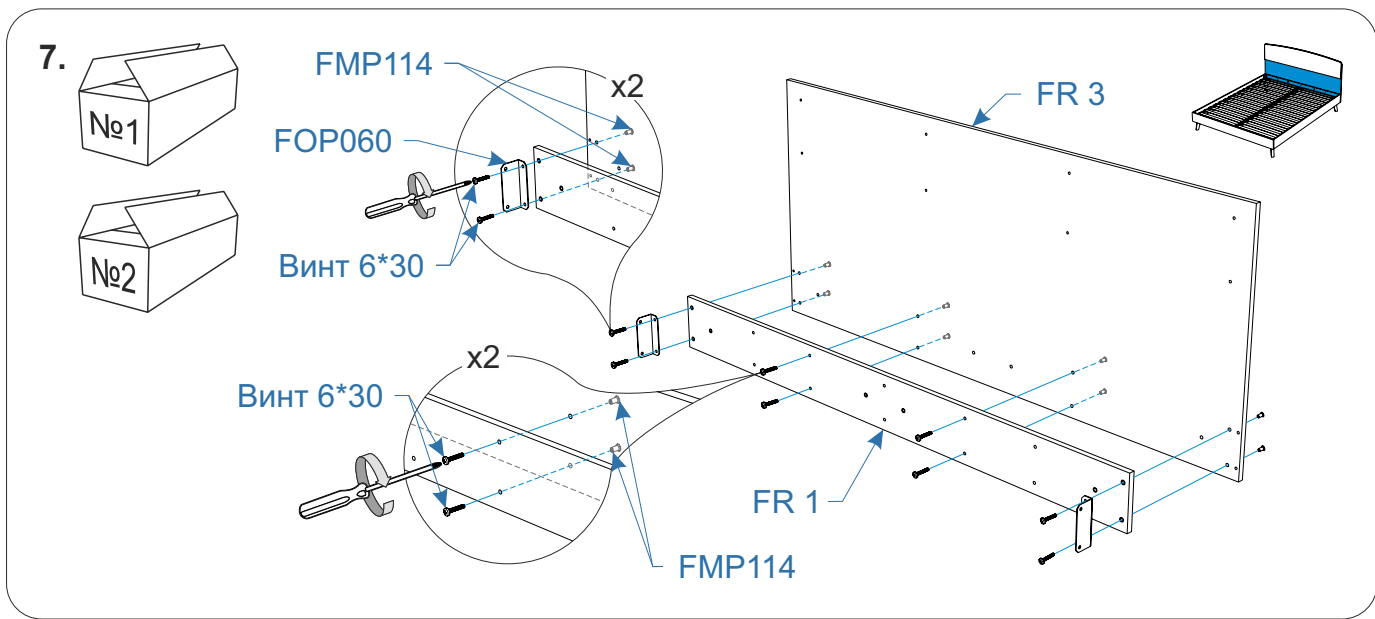
Номер упаковки	Наименование упаковки	Маркировка детали	Наименование детали, размер в мм	Количество деталей в упаковке, шт.	Изображение
2/2	Упаковка фурнитуры кровать Tilda 32*13*11	FCE043	Гайка Бочонок M6/10*12,5*7,5	4	
		FMP071	Гайка 8 DIN 6923	4	
		*FMP064	Шайба 6 DIN 9021 увелич. * - установить обязательно	14	
		FFD017	Заглушка самоклеющаяся D17, цвет	6	
			Инструкция по сборке	1	
			Паспорт по эксплуатации	1	

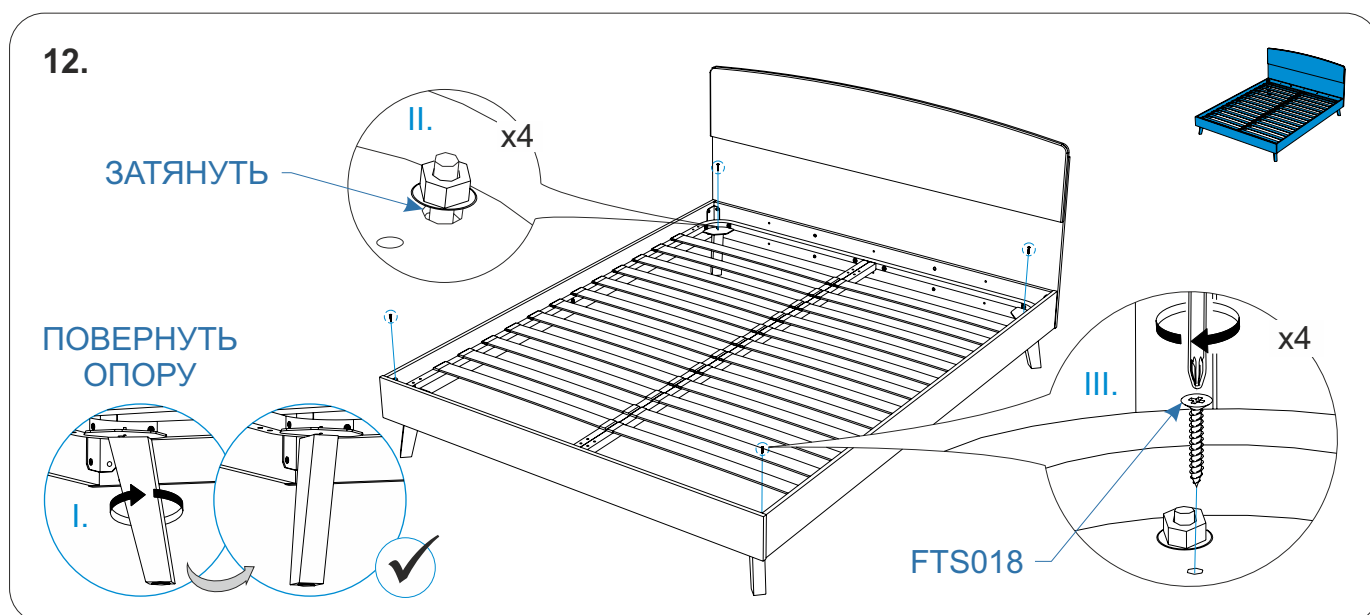
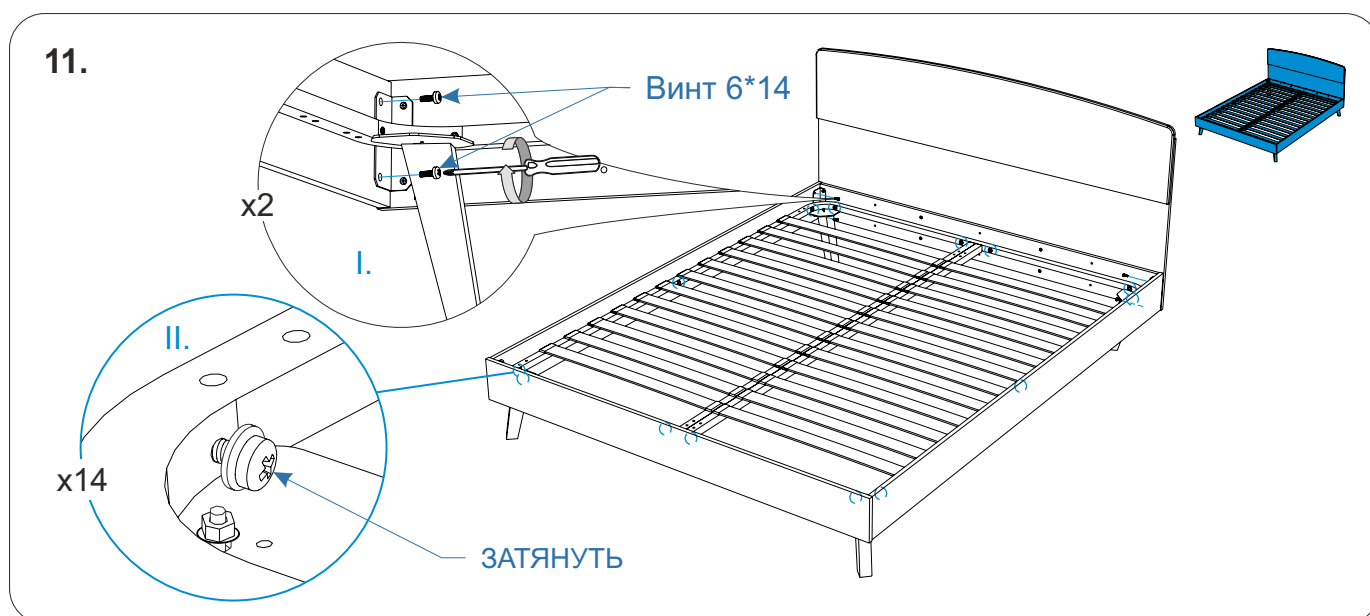
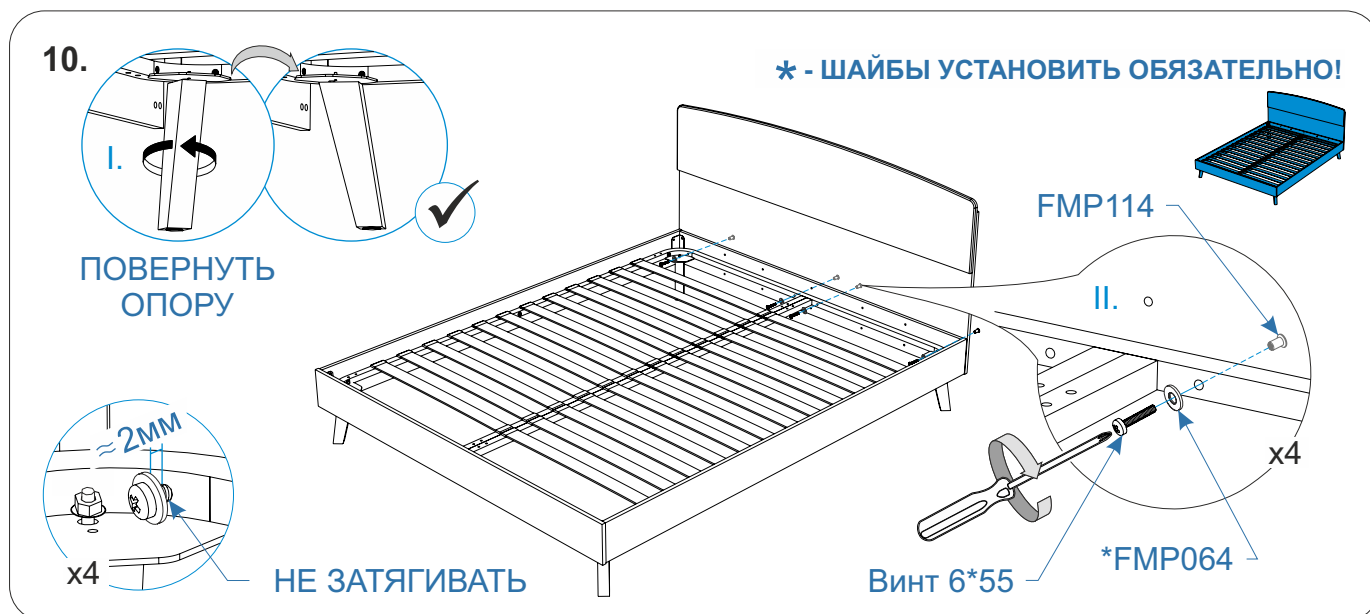
**Комплектовочная ведомость
металлическое основание
кровать
Tilda (Тильда)**

Номер упаковки	Наименование упаковки	Маркировка детали	Наименование детали, размер в мм	Количество деталей в упаковке, шт.	Изображение
1/1	Упаковка металлическое основание Кровать Tilda	MB	Металлическое основание	1	
		LD	Латодержатель	8	
		LT	Латофлекс	4	

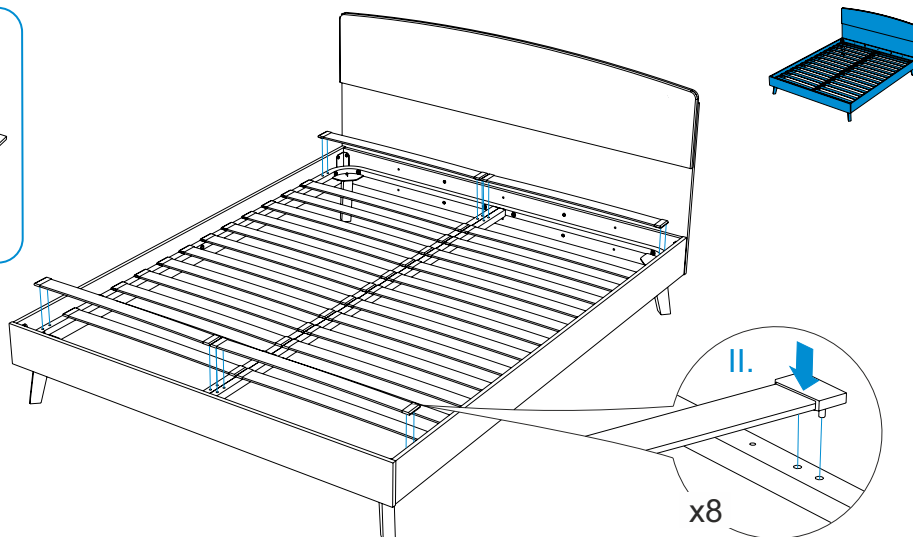
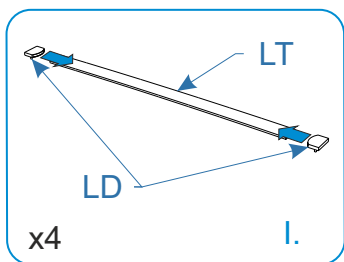








13.



14.

