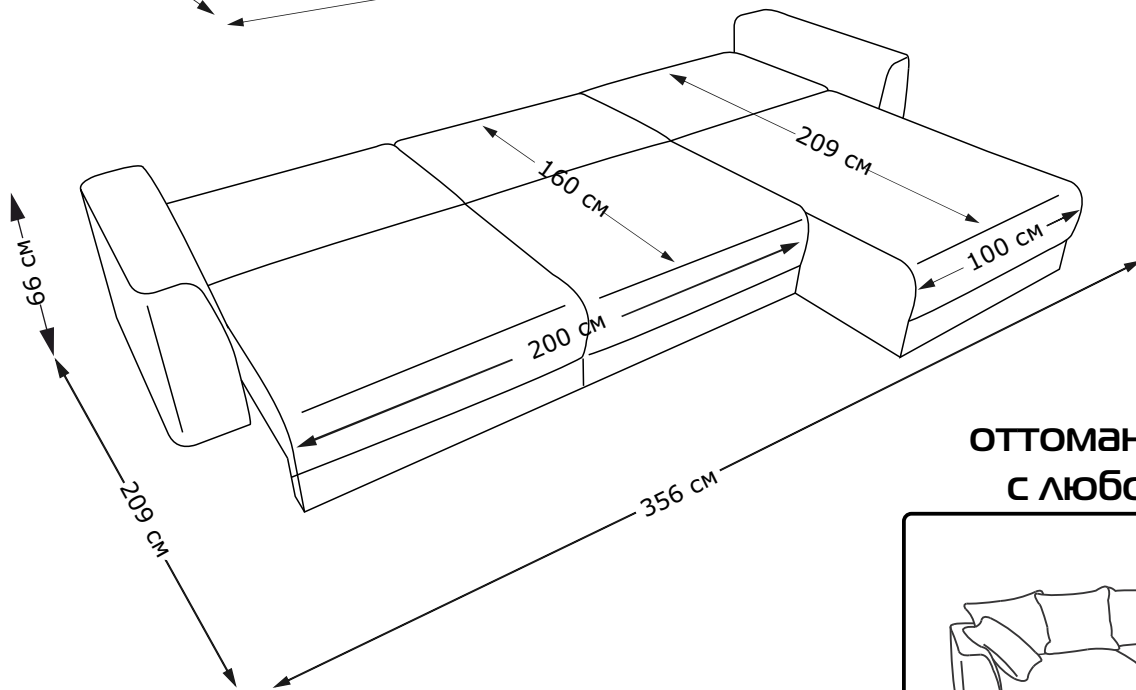
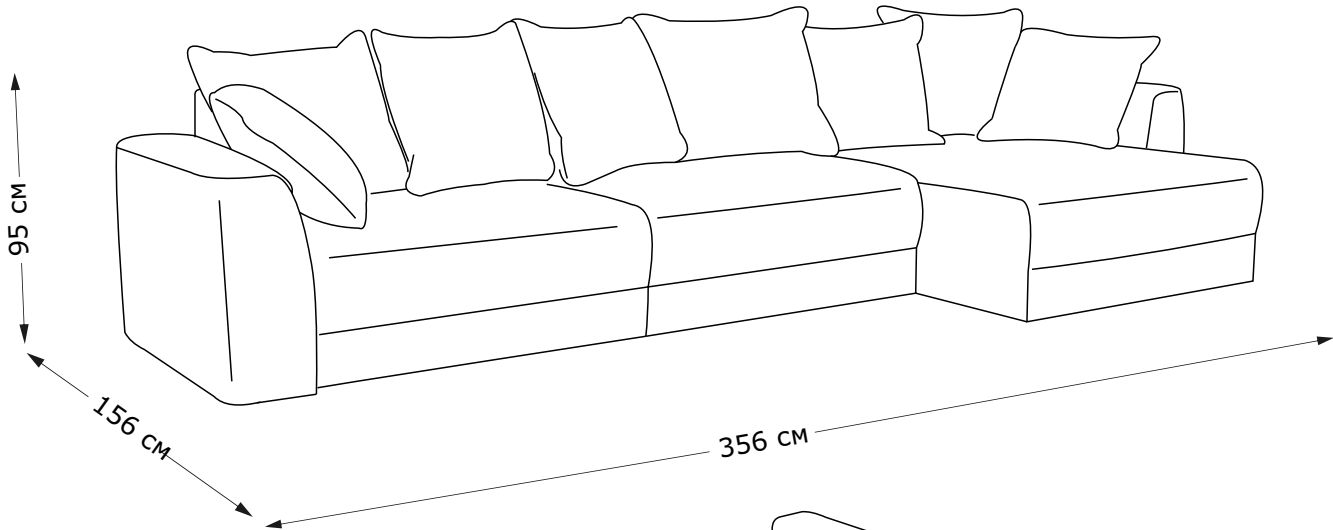
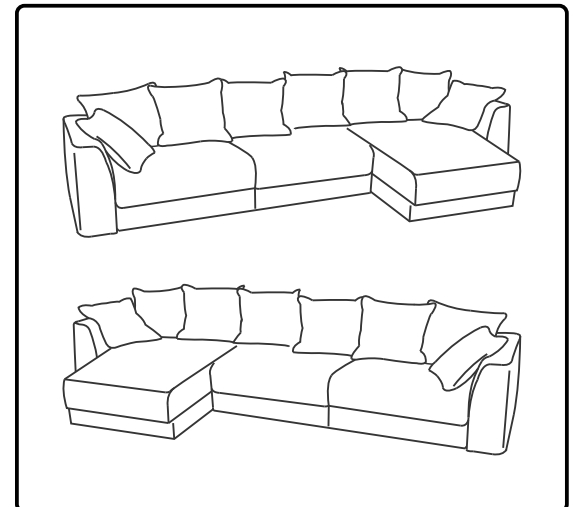


УГЛОВОЙ ДИВАН-КРОВАТЬ МОНАКО



**ОТТОМАНКА КРЕПИТСЯ
С ЛЮБОЙ СТОРОНЫ**



ТР ТС 025/2012, ГОСТ 19917-2014
Декларация о соответствии ЕАЭС N RU Д-RU.РА03.В.72853/23
действительна до 04.05.26 г. включительно

СРОК ГАРАНТИИ: 18 месяцев
СРОК СЛУЖБЫ: 5 лет

ВНИМАНИЕ! Важная информация. Внимательно изучите её перед эксплуатацией изделия.

- Используйте изделие только по прямому назначению.
- Сборку изделия производите только в полном соответствии с этой инструкцией.
- При эксплуатации механизмов трансформации действуйте только в рамках требований данной инструкции. Не прилагайте чрезмерных усилий.
- Рекомендуется ремонт механизмов трансформации доверить квалифицированным специалистам.
- Не стойте и не прыгайте на поверхности изделия.
- Не сидите на боковинах, подлокотниках и спинках изделия.

Бесплатное обслуживание (ремонт мебели) предоставляется в течение гарантийного срока эксплуатации мебели при соблюдении условий транспортирования, эксплуатации и рекомендаций по уходу за мебелью. Гарантийный срок эксплуатации 18 месяцев со дня продажи.

Срок службы изделий составляет 5 лет. Платное обслуживание производится в течение срока службы изделия.

Основанием для гарантийного обслуживания является товарный чек и паспорт на набор мягкой мебели. Товарный чек, паспорт изделия, паспорт кроя (образцы ткани) и бирки с каждого упаковочного места должны храниться у покупателя в течение срока службы изделия.

Примечание: предприятие-изготовитель оставляет за собой право изменять элементы конструкции, фурнитуру и метизы, не ухудшая качество изделий.

Требования по эксплуатации изделия и меры предосторожности

Срок, в течение которого мебель сохраняет красоту и исправность, в значительной степени зависит от условий её хранения и эксплуатации. Придерживаясь некоторых простых практических советов, Вы сможете поддерживать в наилучшем состоянии все элементы Вашей мебели.

Свет

Не допускайте прямого воздействия солнечных лучей на мебель. Продолжительное прямое воздействие света на некоторые участки может вызвать изменение их цветовых характеристик по сравнению с другими участками, которые меньше подвергались воздействию.

Температура

Высокие значения тепла или холода, а также внезапные перепады температуры могут серьезно повредить мебель или её части. Мебель не должна располагаться ближе одного метра от источников тепла, нагревательных приборов. Рекомендуемая температура воздуха для хранения и эксплуатации от +10 до +25 °С. Не допускайте попадания на мебель горячих предметов (утюги, посуда с кипятком и пр.), а также продолжительного воздействия вызывающих нагревание излучений (свет мощных ламп, микроволновые излучатели и т. п.).

Влажность

Рекомендуемая относительная влажность местонахождения мебели 60-70%. Не следует поддерживать в течение продолжительного времени условия крайней влажности и (или) сухости, а тем более их периодической смены. С течением времени такие условия могут повлиять на целостность мебели и её части. Если такие условия были созданы, рекомендуется часто проветривать помещения и по мере возможности пользоваться осушителями или увлажнителями для нормализации влажности.

Не размещайте мебель вблизи влажных и сырых стен, предметов.

Агрессивные среды и абразивные материалы

Ни в коем случае не допускайте воздействие на мебель агрессивных жидкостей (кислот, щелочей, растворителей и т.п.), содержащих такие жидкости продуктов и их паров. Подобные вещества и их соединения являются химически активными, реакция с ними может повлечь негативные последствия для Вас и Вашего имущества. Также стоит помнить, что некоторые специфические моющие (чистящие) составы (средства) могут содержать высокую концентрацию агрессивных химических веществ и (или) абразивные составы. Применение подобных моющих (чистящих) составов (средств) недопустимо.

Запах

От новой мебели может исходить естественный запах материалов, из которых она изготовлена. Запах может сохраняться в течении 3 недель с момента сборки. Для снижения интенсивности запаха рекомендуется:

- для мягкой мебели – пропылесосить изделие и проветрить помещение.
- для корпусной мебели – протирать тканью, смоченной мягким моющим средством, вытирать чистой сухой тканью и проветривать помещение, предварительно открывая все дверцы и ящики изделия.

Данные действия необходимо повторять 3-4 раза в день.

Уход за мебелью

Всегда содержите поверхности мебели в полной сухости. При необходимости, протирайте поверхности мебели сухой мягкой тканью (фланель, сукно, войлок и т.п.). Рекомендуется очищать мебель как можно скорее после того, как она испачкалась. Если Вы оставите загрязнение на некоторое время, то заметно повышается опасность образования разводов, пятен и повреждений покрытия мебели или её частей. В случае стойких загрязнений рекомендуется использовать специальные очистители. Внимательно изучайте инструкцию моющего средства: средство должно подходить под тип покрытия Вашей мебели. Недопустимо применение моющих средств, содержащих абразивные вещества. Недопустимо применение соды, стиральных порошков и прочих средств, не предназначенных для ухода за мебелью. Уход за поверхностями должен осуществляться специализированными моющими средствами.

Для устранения пыли с поверхностей мягких частей мебели используйте пылесос со специальными насадками для чистки мебели.

Не размещайте и не перемещайте на поверхностях мебели предметы, имеющие острые углы, кромки, выступающие острые детали.

Эксплуатация

Нагрузка на мебель и её части (полки, ящики, сидения и пр.) не должна превышать установленных производителем норм, указанных в конце инструкции по сборке.

Не рекомендуется вставать на мебель, прыгать, подвергать повышенным динамическим нагрузкам.

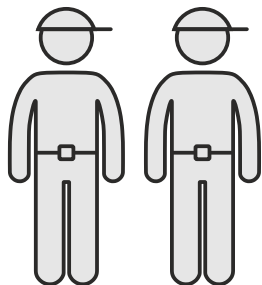
Рекомендуется периодически проверять плотность резьбовых соединений крепления механизмов трансформации и подтягивать их при необходимости.

При появлении скрипов в механизмах трансформации их следует смазывать специализированной смазкой.

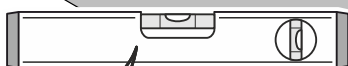
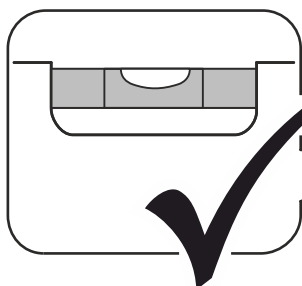
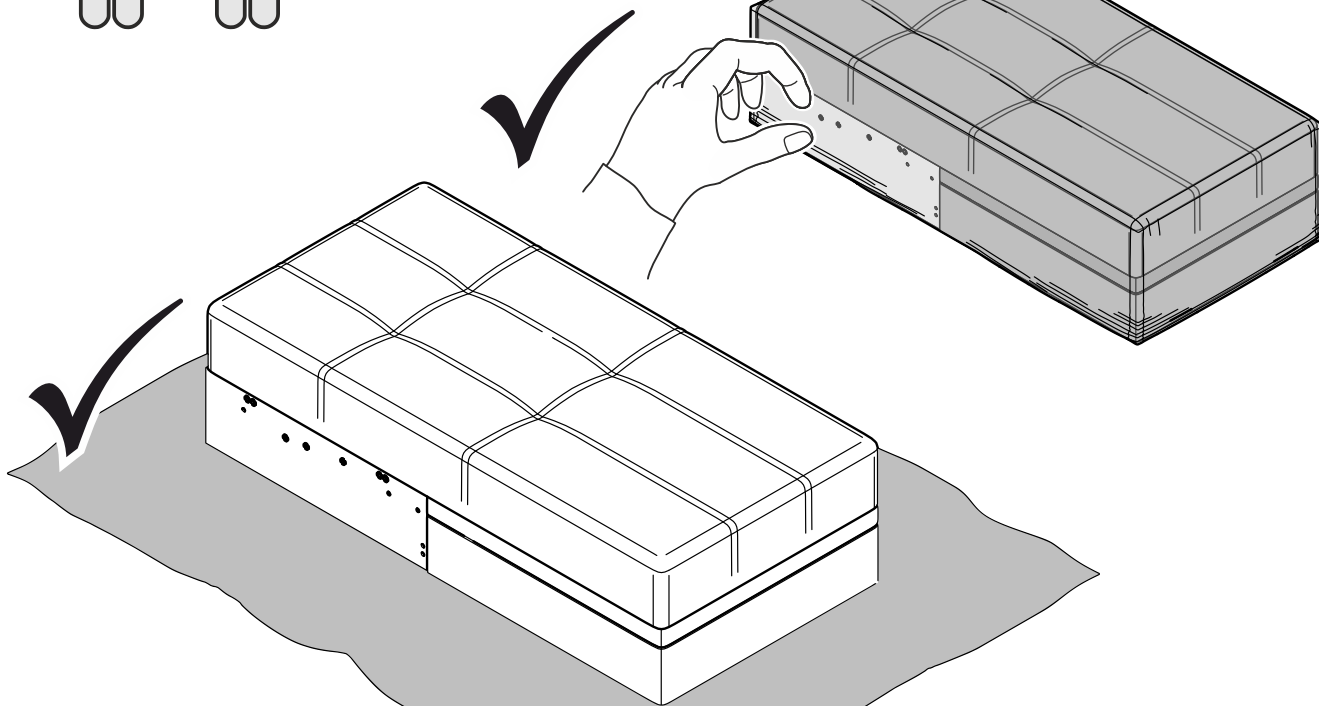
При использовании механизма трансформации строго соблюдайте данную инструкцию, избегайте излишних усилий, рывков, перекосов элементов механизма.

Дефектами мебели не являются:

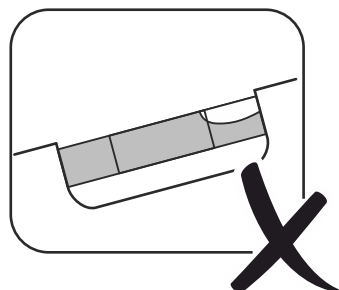
- Потёртости мебельного покрытия, возникающие при использовании мебели в местах постоянной её эксплуатации
- Возможные замятия ворсистых тканей (флок, мех, бархат, велюр) при транспортировке готовых изделий, которые не являются дефектами обивки, так как со временем ворс имеет свойство восстанавливать первоначальную форму
- Возможное появление посторонних звуков при нагрузках на пружинные блоки и механизмы трансформации (легко устраняется путем смазывания трущихся частей машинным маслом)
- Технологический допуск на изготовление мягких элементов изделий мебели $\pm 1-3$ см от указанных размеров - необходимо учитывать данный параметр при заказе мягкой мебели
- Остаточные деформации мягких элементов в пределах 10% (ГОСТ 19917-2014 п.2.2.15). Элементы из пенополиуретана восстанавливают форму в течение 72 часов после сборки
- Морщины на облицовочном материале мягких элементов, возникающие после снятия нагрузок и исчезающие после легкого разглаживания рукой (ГОСТ 19917-2014 п.2.2.7)
- Разнооттеночность облицовочных материалов, находящаяся в пределах 3-х баллов 9-ти бальной системы серых эталонов.



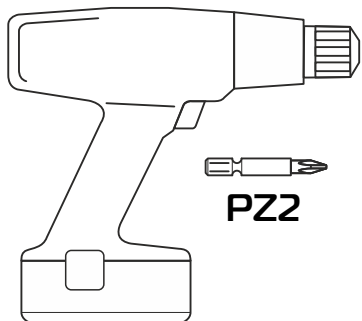
60 min



СБОРКУ ПРОИЗВОДИТЬ
НА РОВНОЙ ПОВЕРХНОСТИ

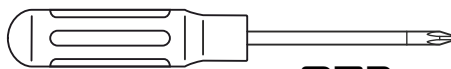


ДЛЯ СБОРКИ ПОДГОТОВИТЬ ИНСТРУМЕНТ:



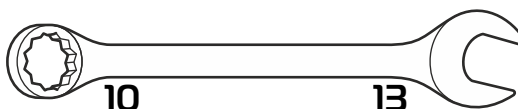
PZ2

ШУРУПОВЕРТ



PZ2

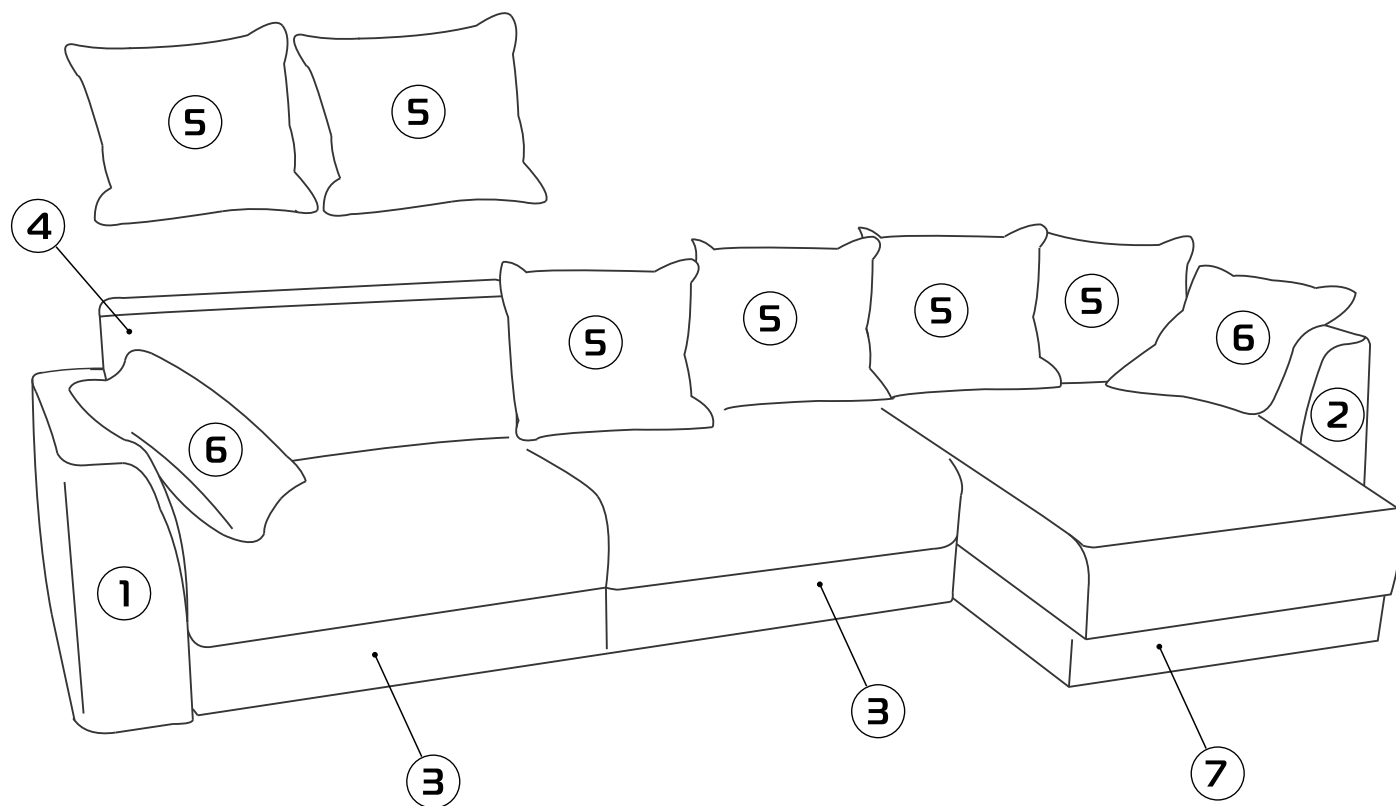
ОТВЕРТКА КРЕСТОВАЯ



10

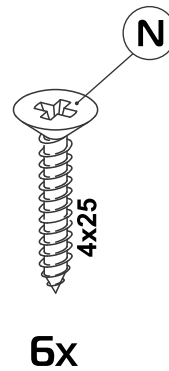
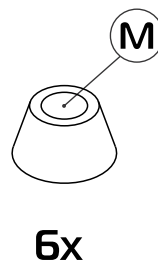
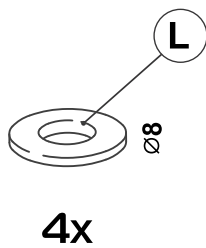
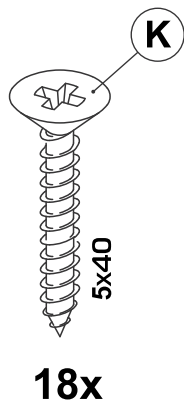
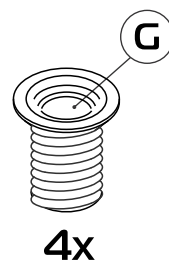
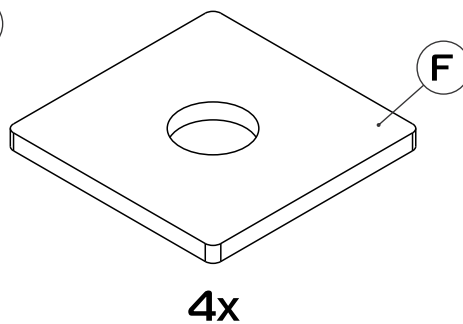
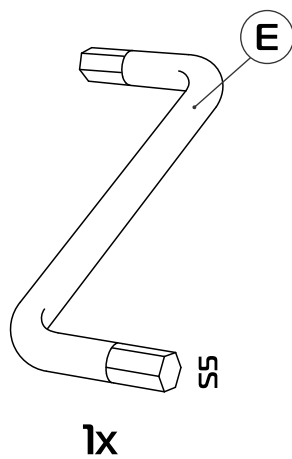
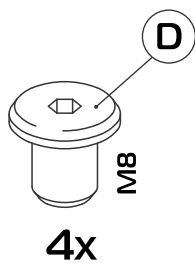
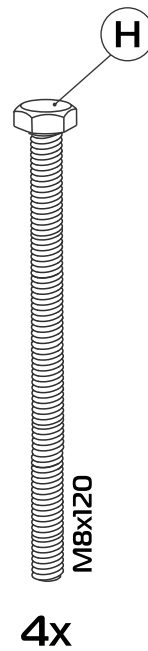
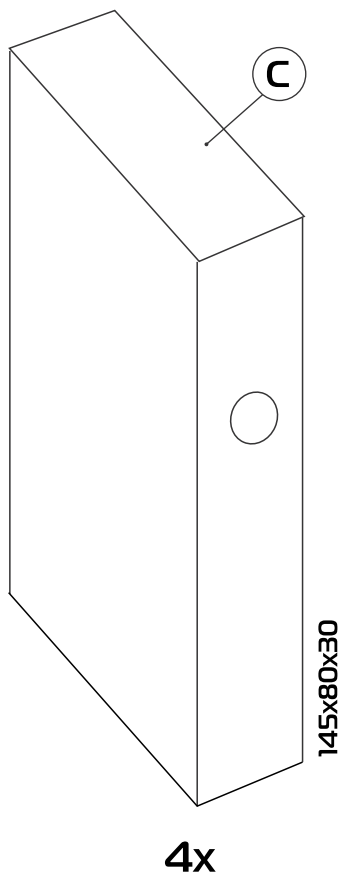
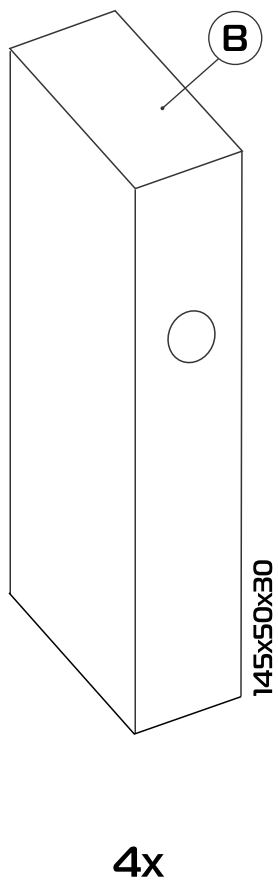
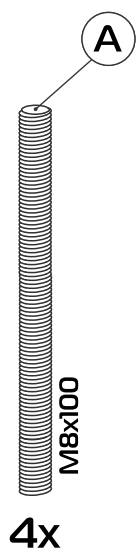
13

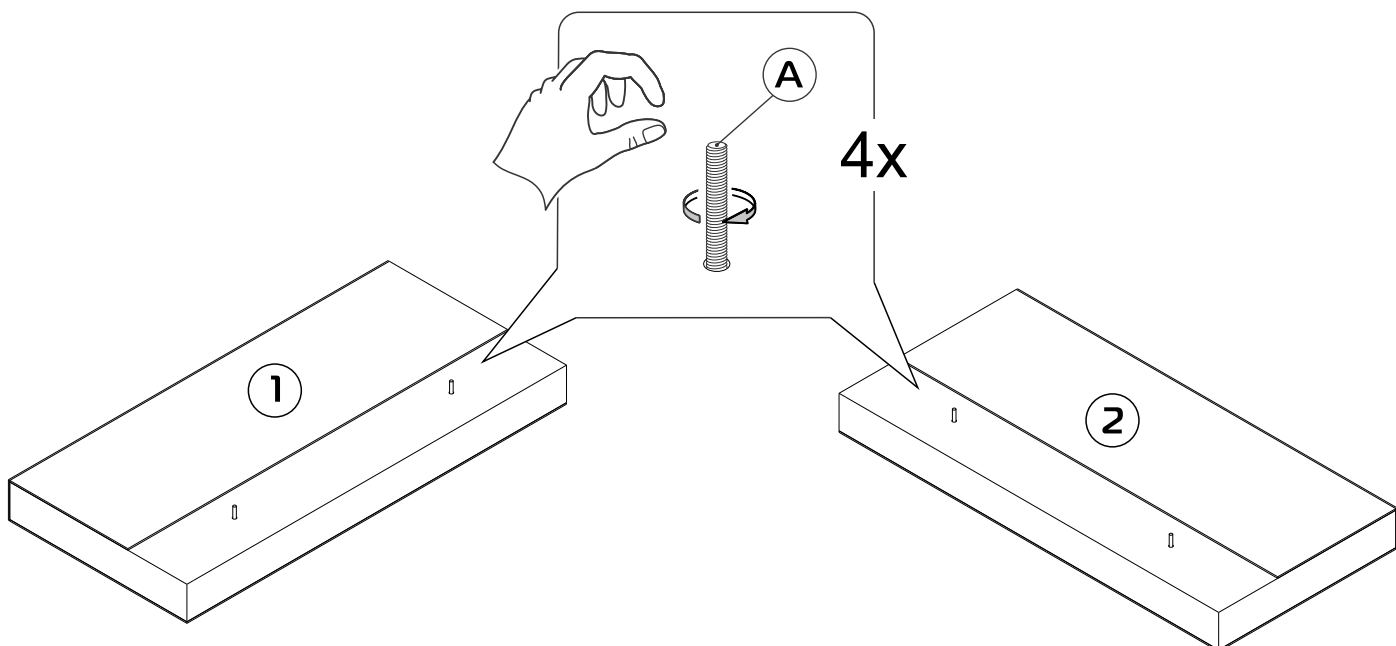
КЛЮЧ ГАЕЧНЫЙ



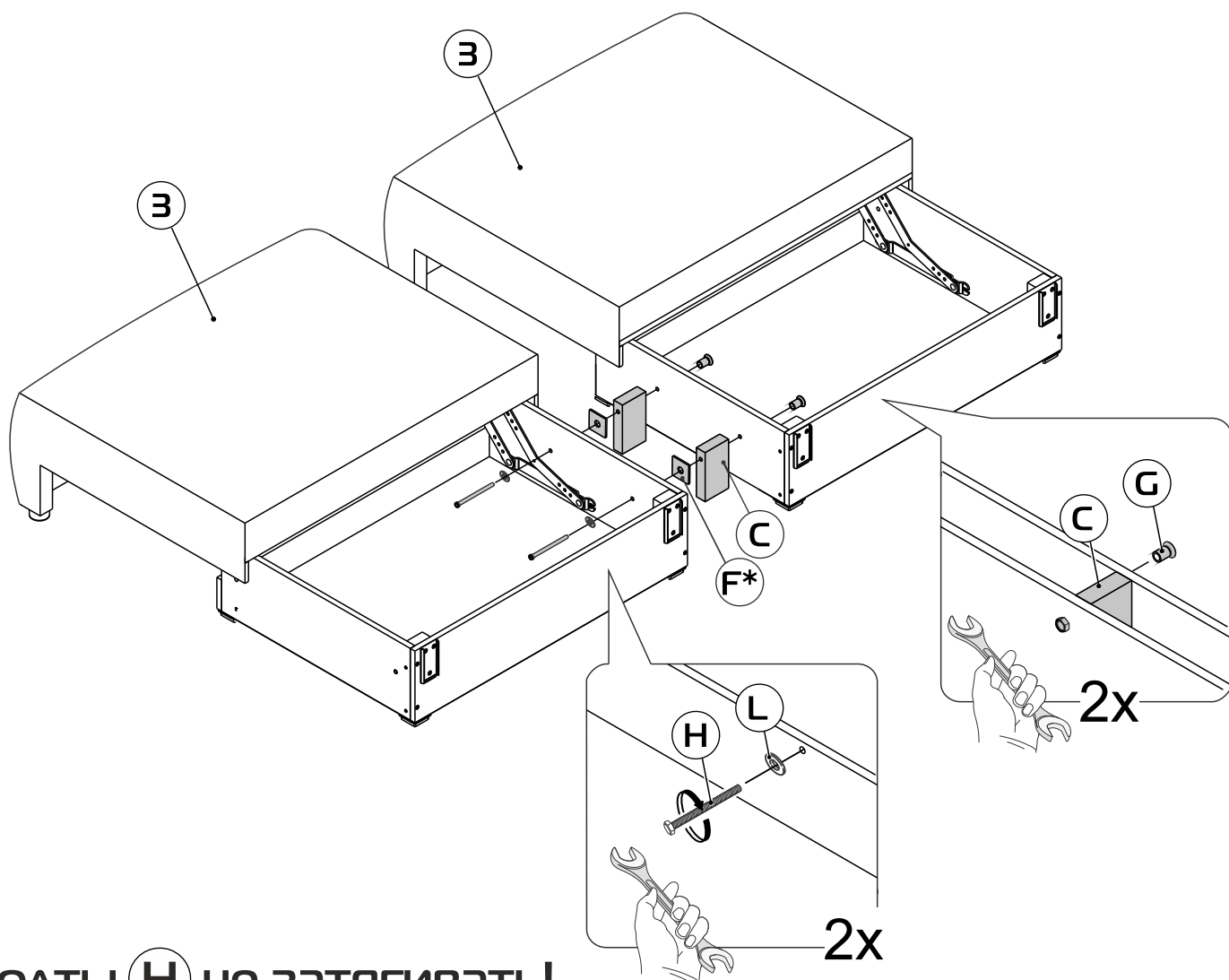
Комплектация

№ упаковки	№ детали	Наименование	Кол-во
1	3	Диванная часть	1
	4	Спинка	1
	5	Подушка спинки	2
2	3	Диванная часть	1
	4	Спинка	1
	5	Подушка спинки	2
3	7	Оттоманка	1
	4	Спинка	1
	5	Подушка спинки	2
4	1	Боковина левая	1
	2	Боковина правая	1
	6	Думка	2



1**2**

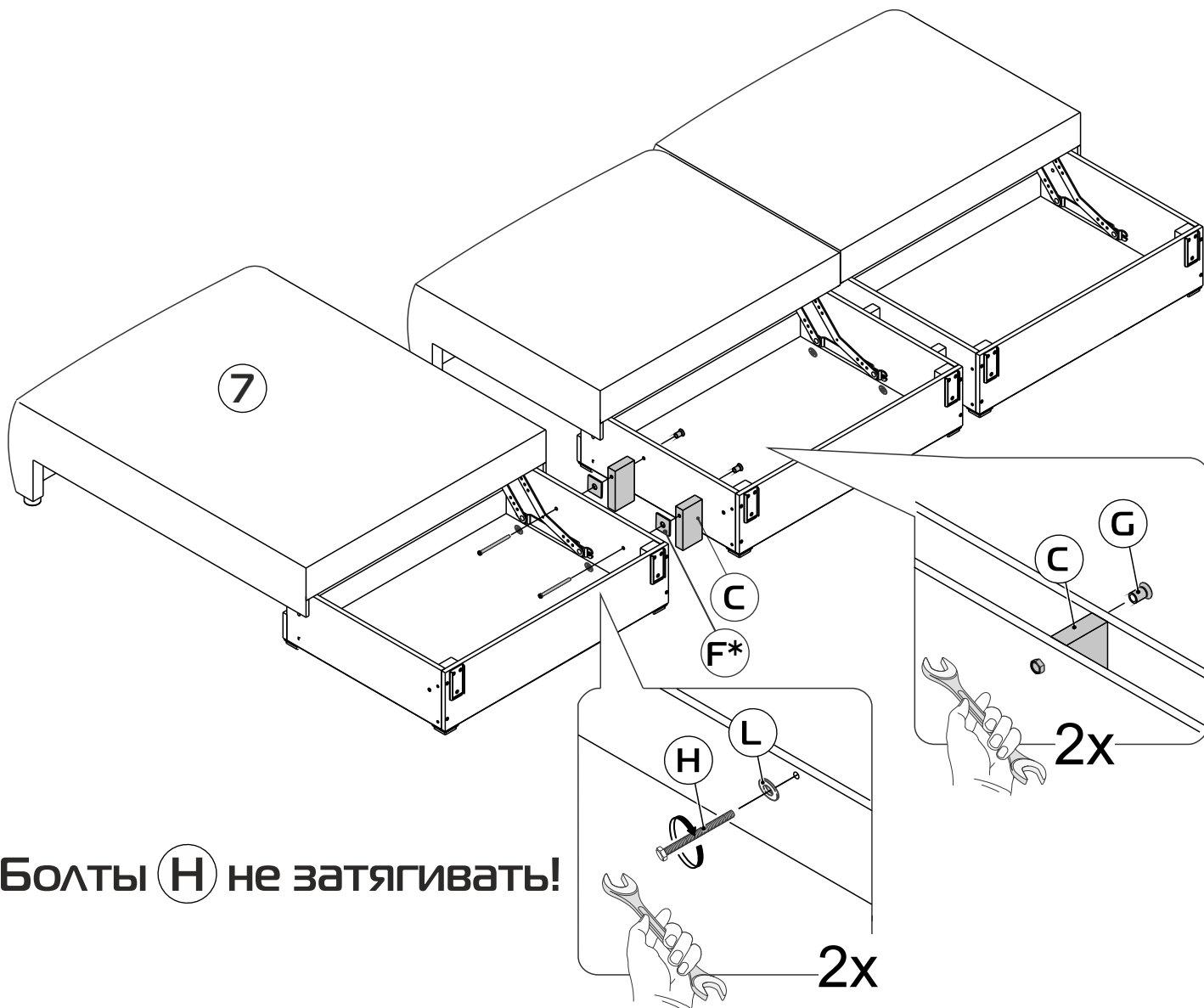
*поз. F устанавливать при необходимости - для регулировки зазоров и улучшения кинематики раскладывания



Болты (H) не затягивать!

3

*поз. F устанавливать при необходимости -
для регулировки зазоров и улучшения кинематики раскладывания



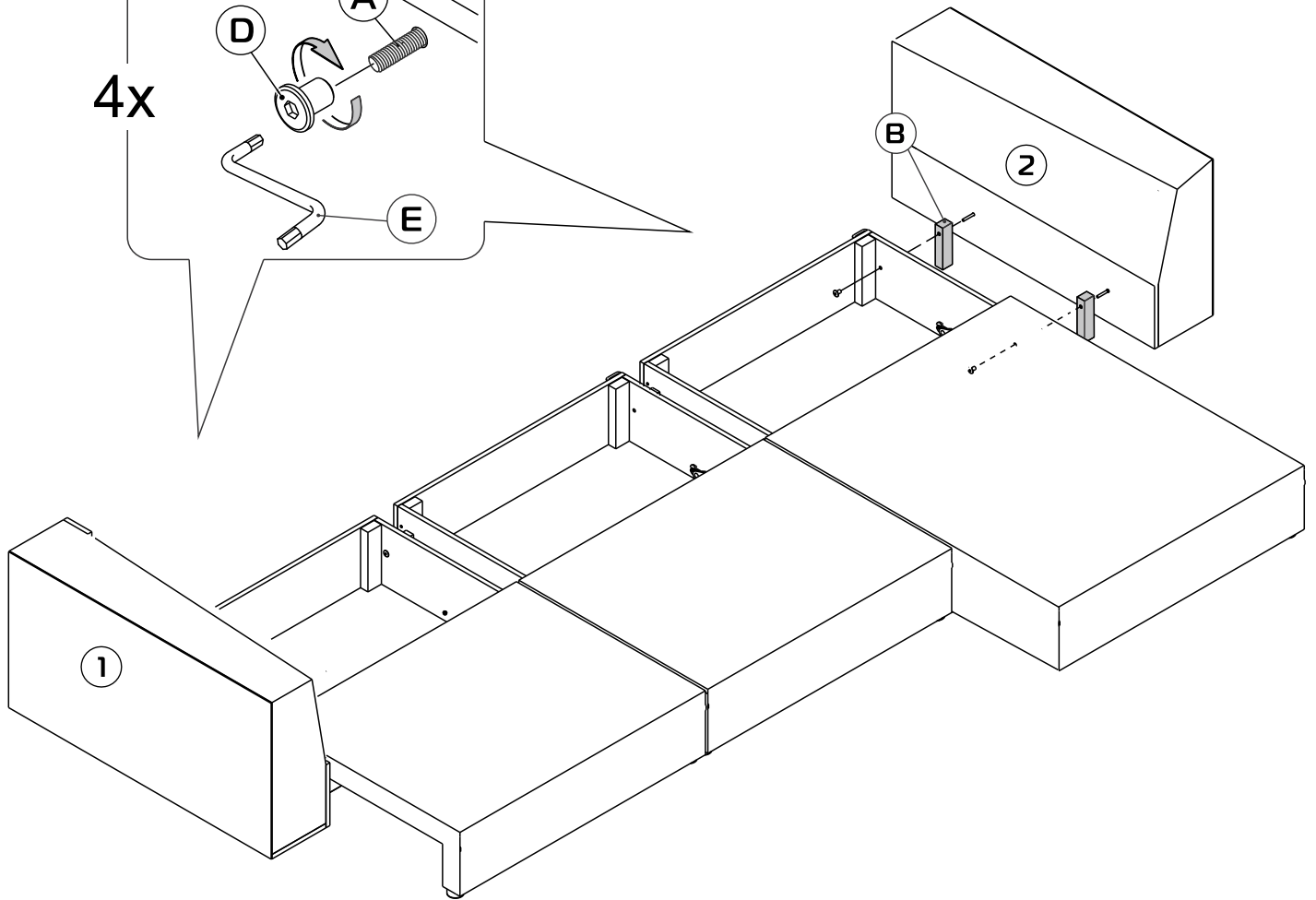
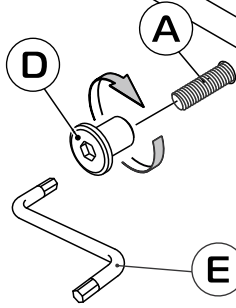
Болты (H) не затягивать!



Оттоманку (7) можно закрепить с другой стороны

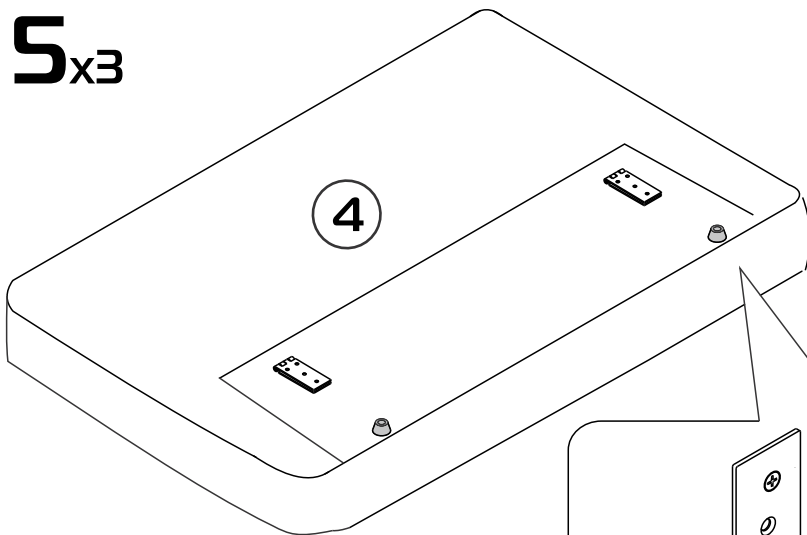
4

4x



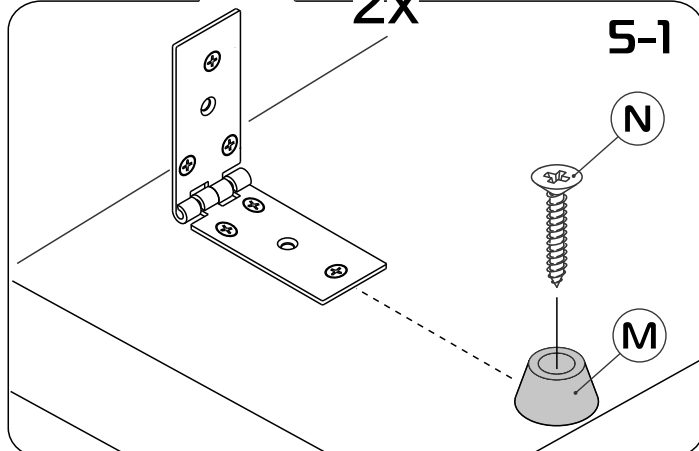
5x3

4

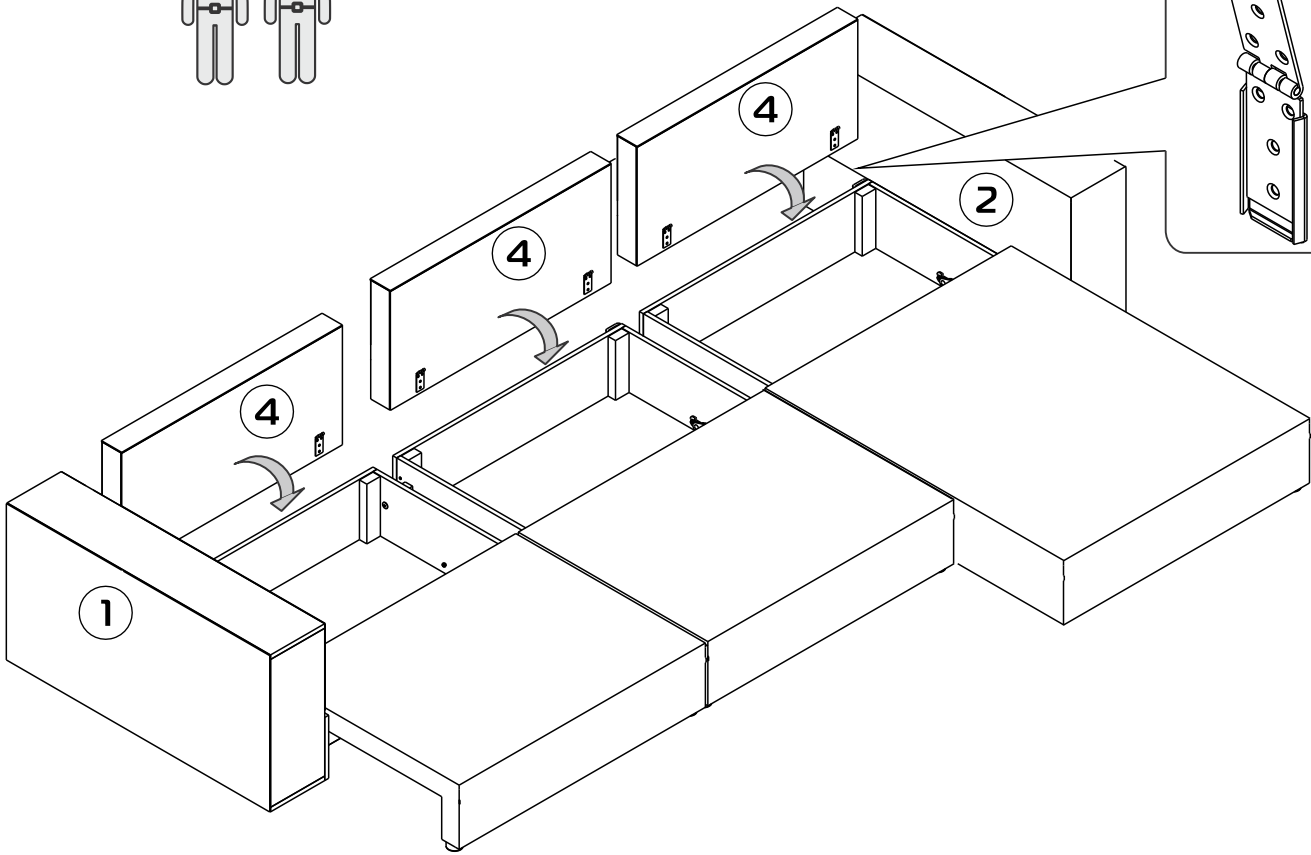
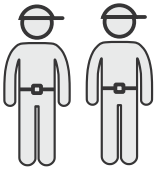


2x

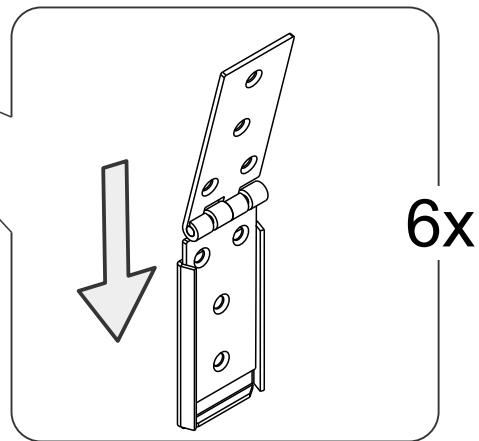
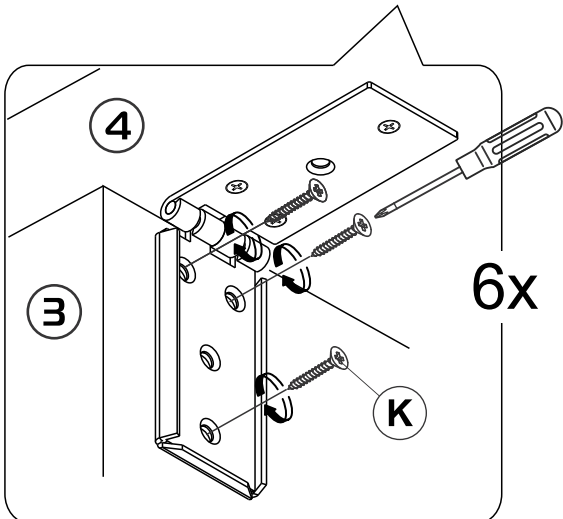
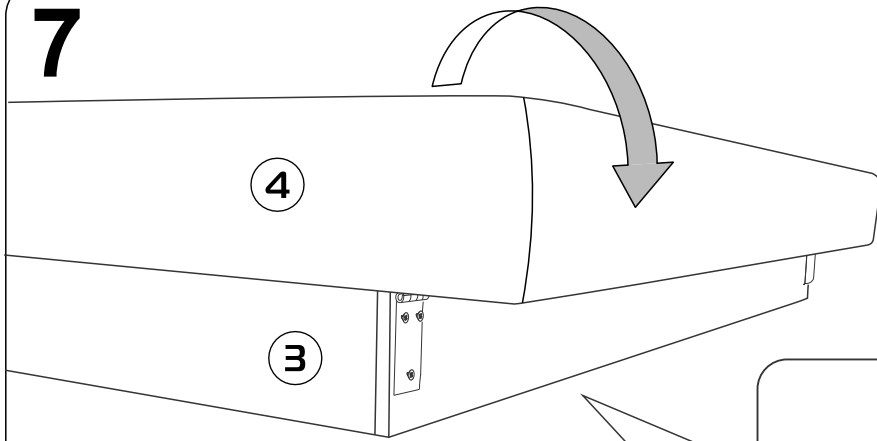
5-1



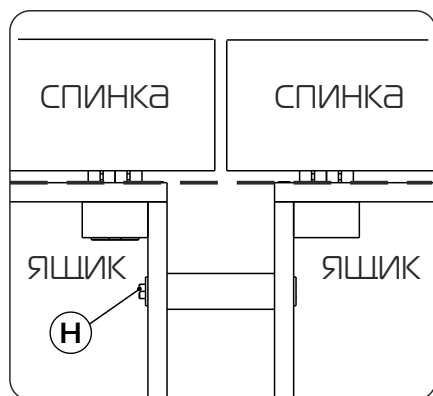
6



7

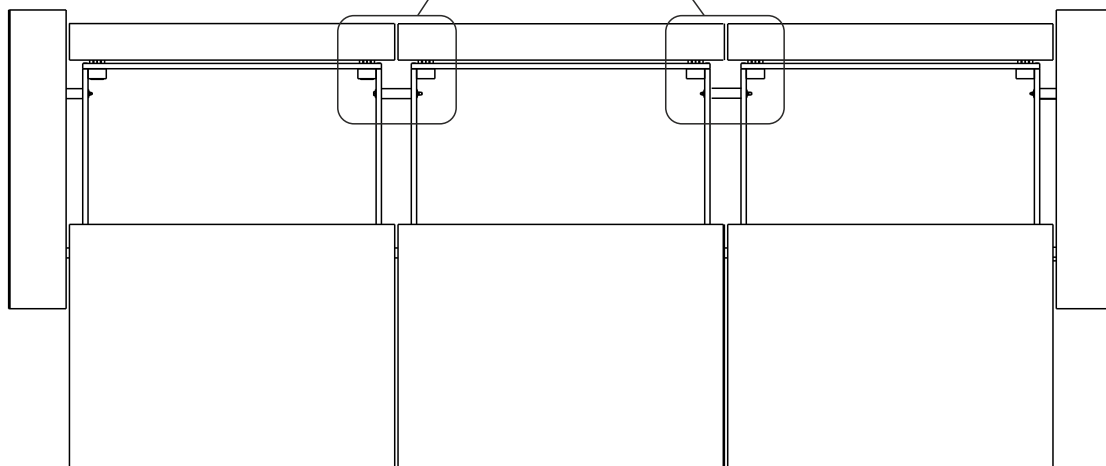


1. Выровнять задние стенки ящиков по одной линии

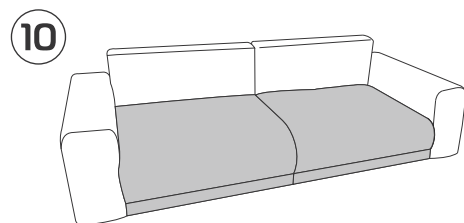
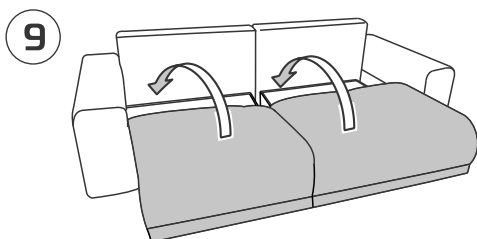
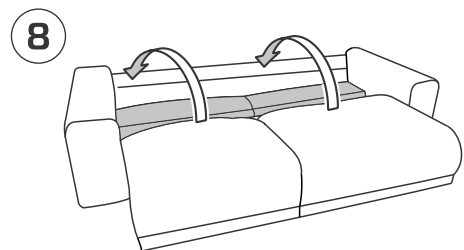
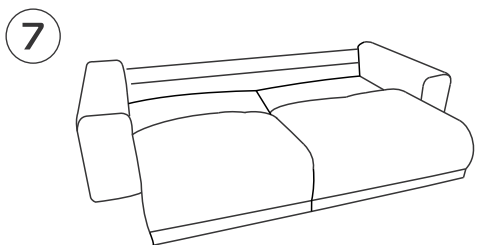
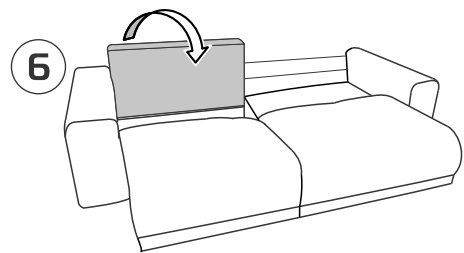
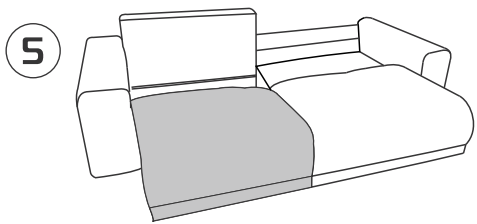
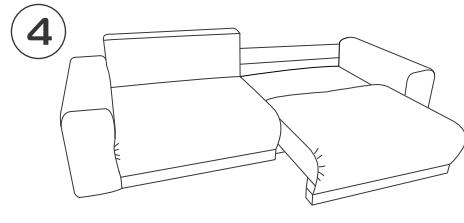
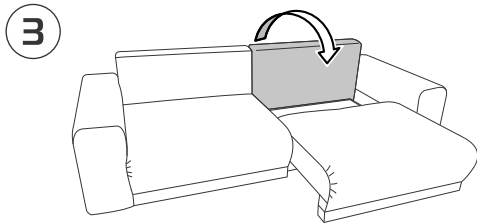
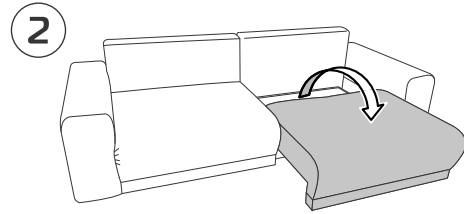
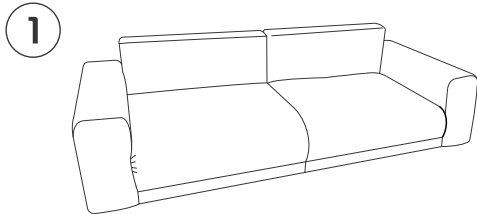
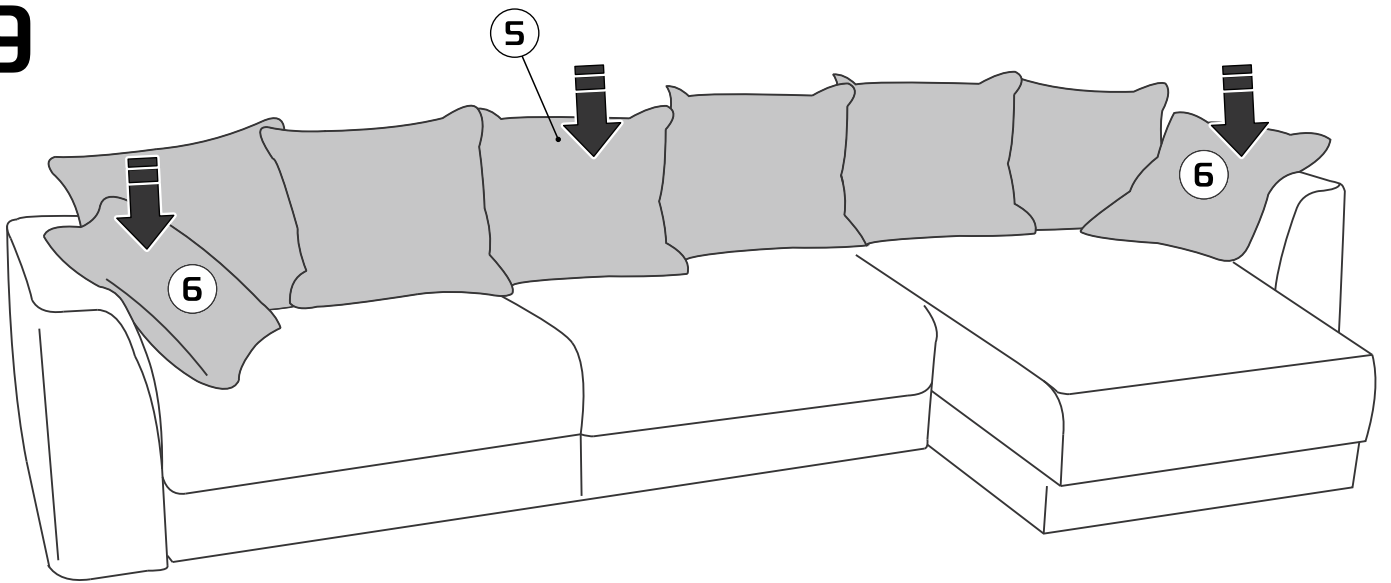


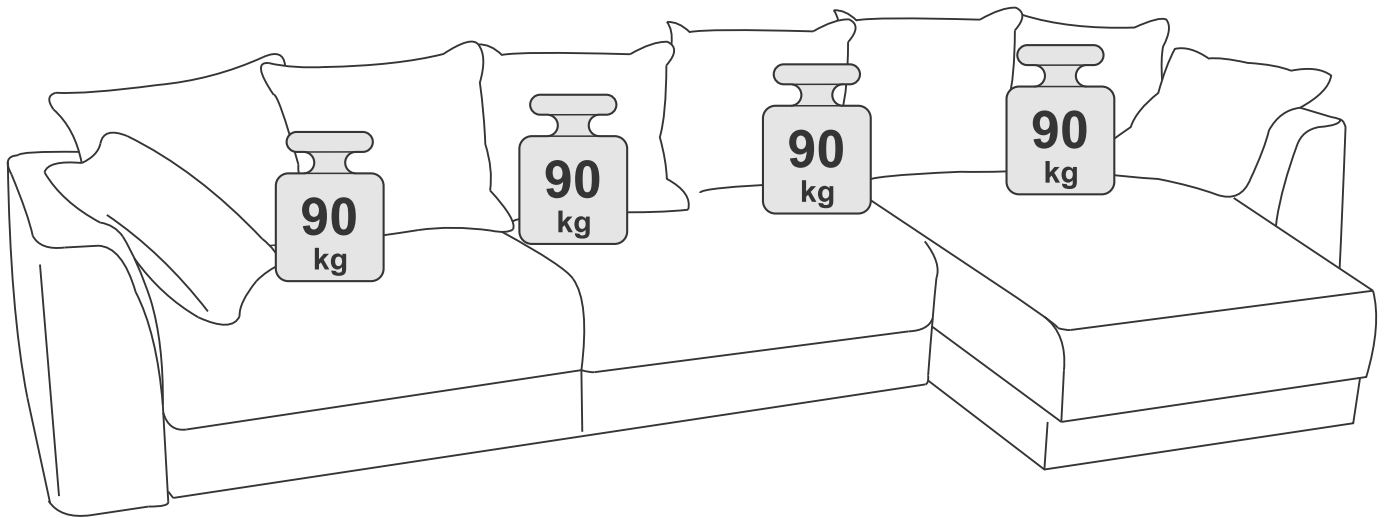
2. Затянуть болты (H)

Вид сверху



9





Эксплуатация

Нагрузка на мебель и её части (полки, ящики, сидения и пр.) не должна превышать установленных производителем норм, указанных в инструкции по сборке. Не рекомендуется вставать на мебель, прыгать, подвергать повышенным динамическим нагрузкам.



Максимальная нагрузка на дно бельевого ящика - 15 kg (должна быть равномерно распределена по всей площади)

Не перемещайте мебель в собранном виде. Не приподнимайте диван за один край. Рекомендуется периодически проверять плотность резьбовых соединений крепления механизмов трансформации и подтягивать их при необходимости.

При появлении скрипов в механизмах трансформации их следует смазывать специализированной смазкой.

При использовании механизма трансформации строго соблюдайте данную инструкцию, избегайте излишних усилий, рывков, перекосов элементов механизма.

