

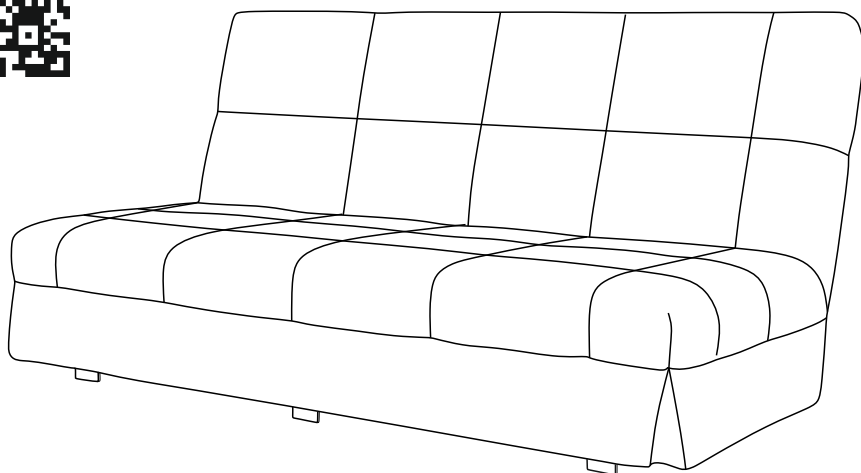
Видеосборка



Инструкция по
сборке мебели

Диван Ника

Порядок
трансформации
дивана Ника

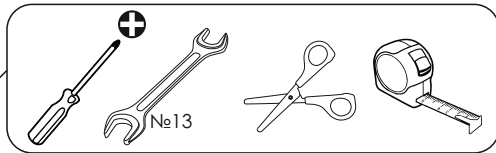
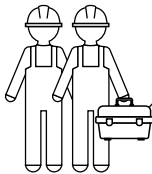


EAC

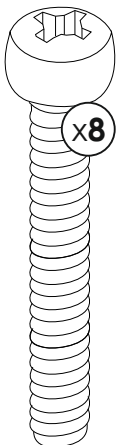
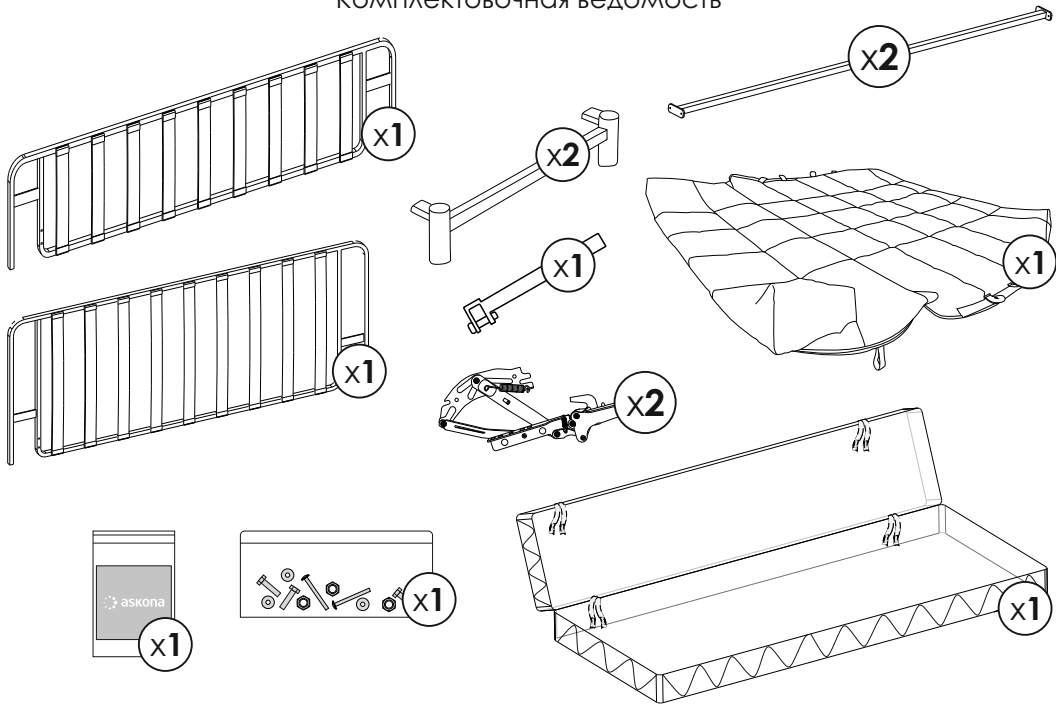
TP TC 025/2012

www.askona.ru

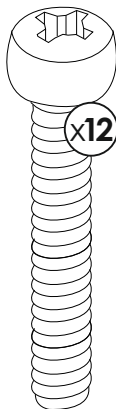
Версия 12 от 07.03.2024



Комплектовочная ведомость



M8*45

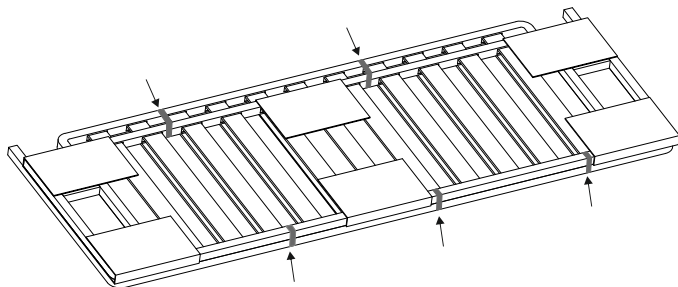


M8*40

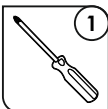
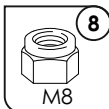
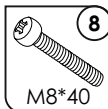
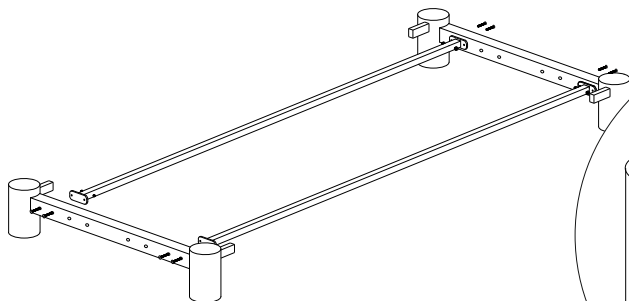


M8

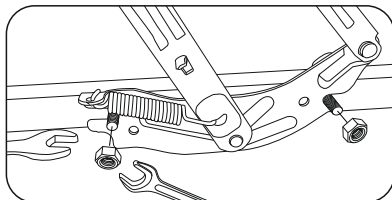
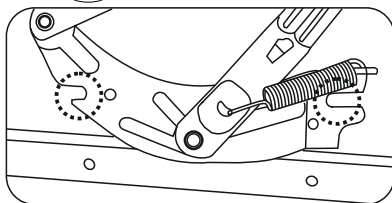
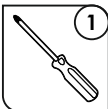
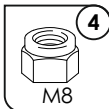
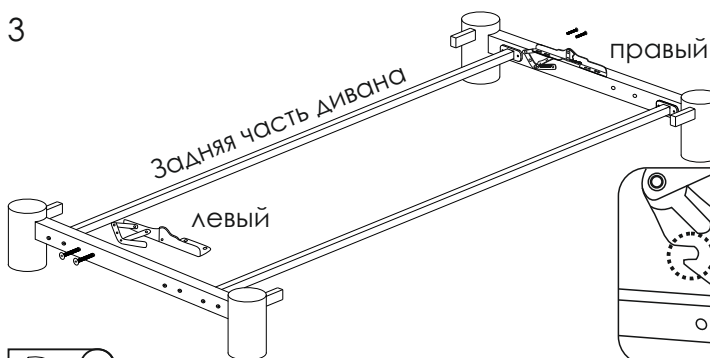
1



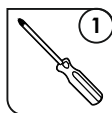
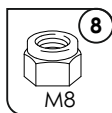
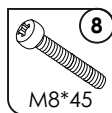
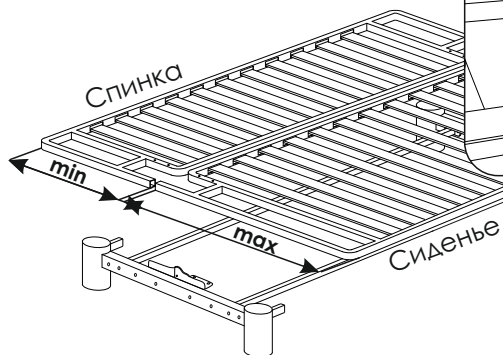
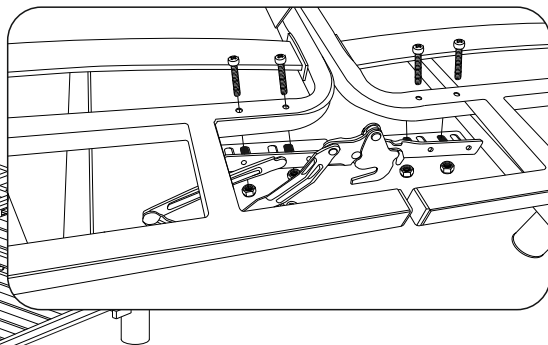
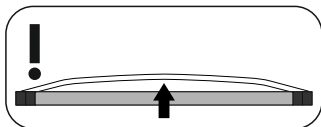
2



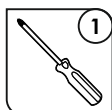
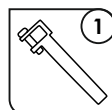
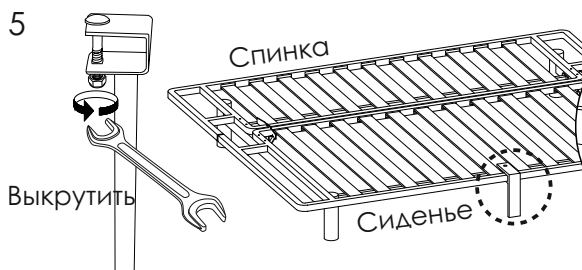
3



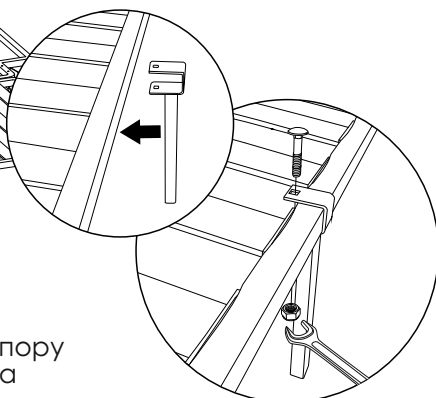
4



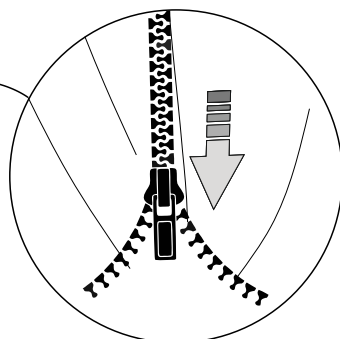
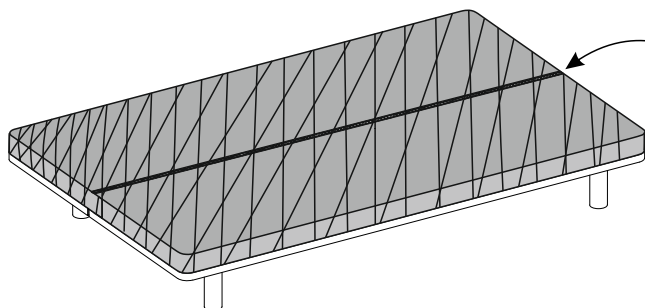
5



Установить
центральную опору
на раму дивана



6



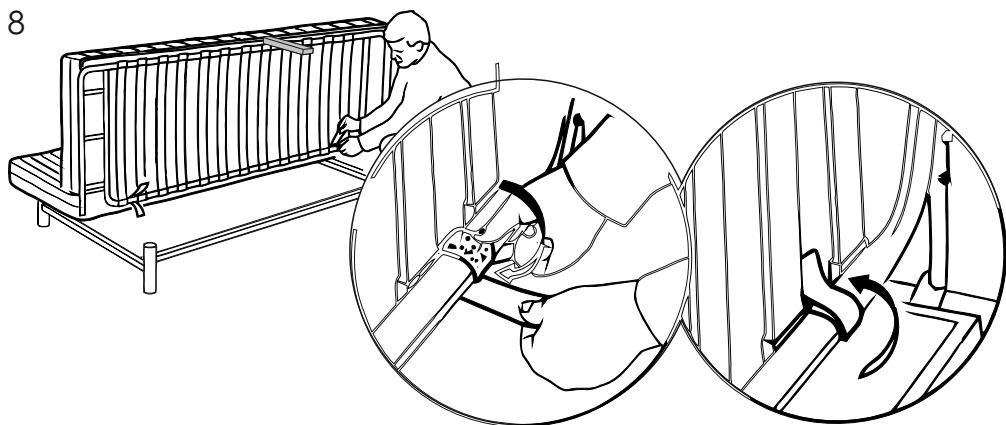
Матрас уложить широкой стороной на сиденье

7

До первого щелчка



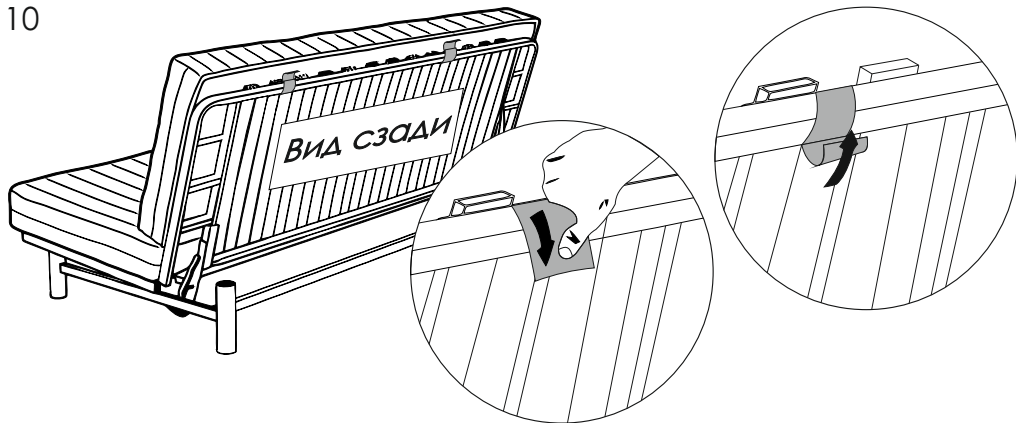
8



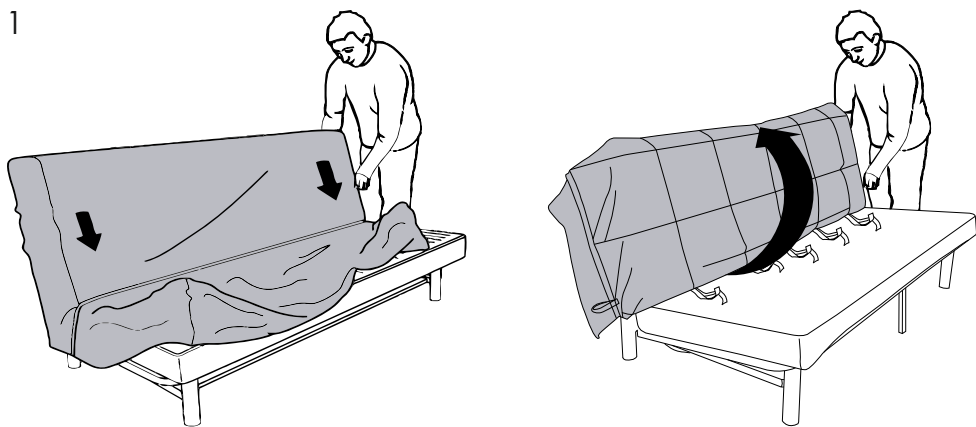
9



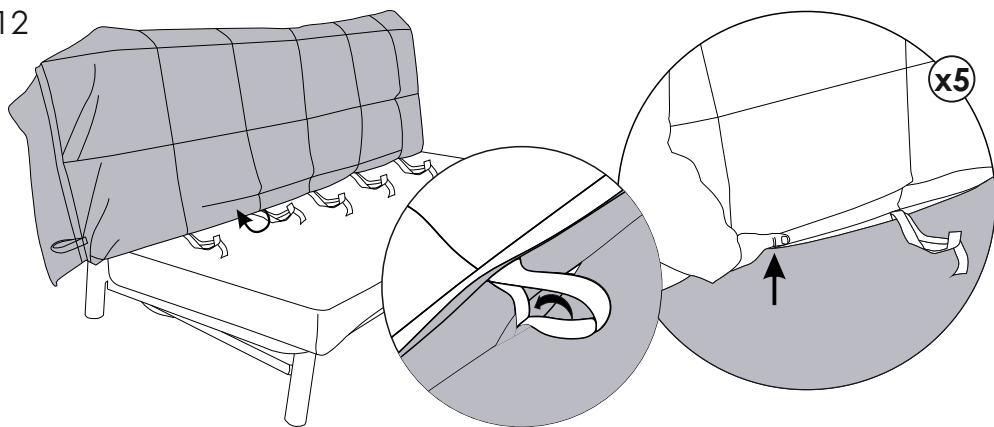
10



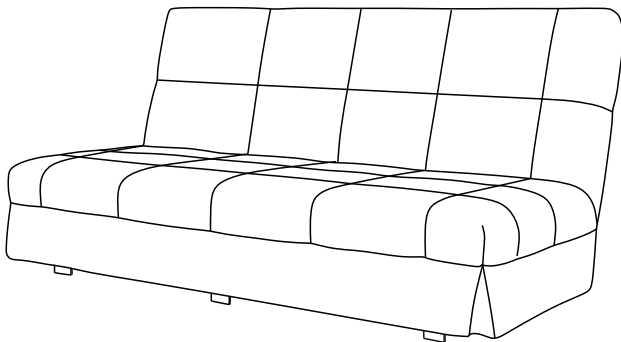
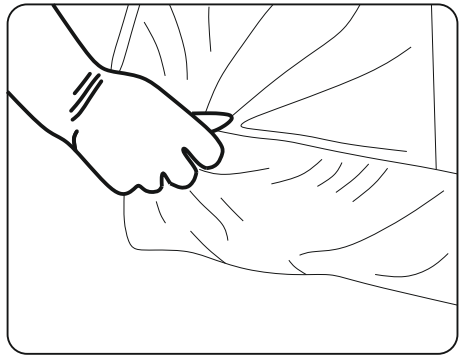
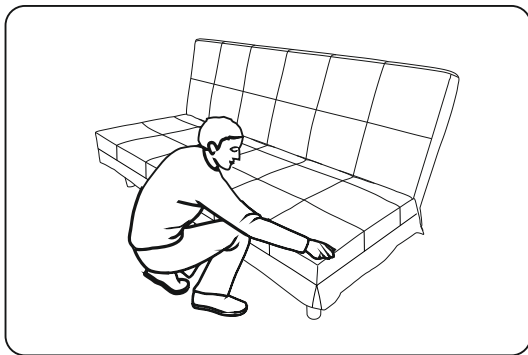
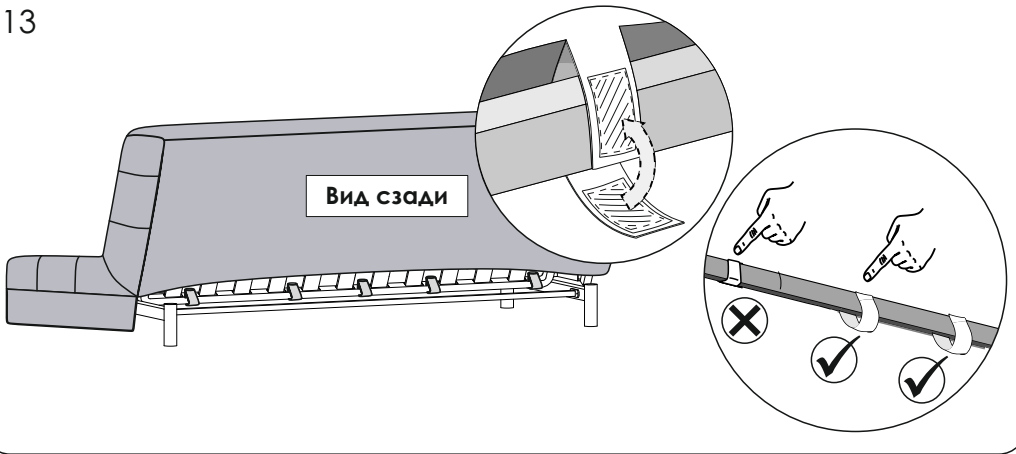
11



12



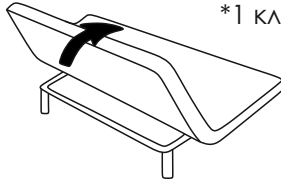
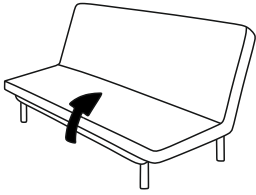
13



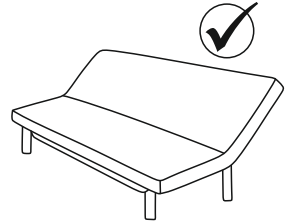
Общие рекомендации

Трансформация механизма клик-кляк

Положение «Релакс»

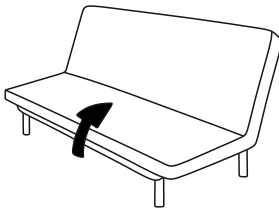


*1 клик

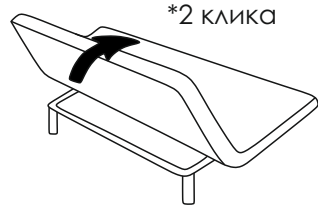


Положение «Кровать»

①

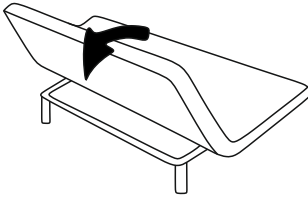


②

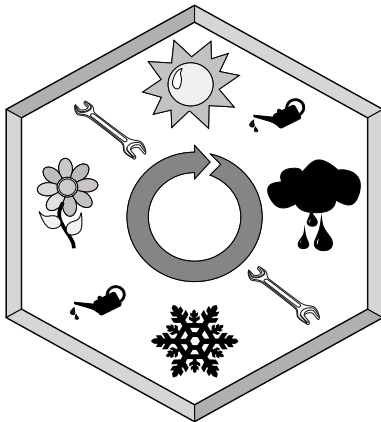
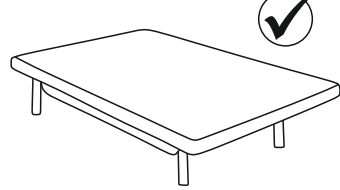


*2 клика

③



④



Следует производить смазку и протяжку трущихся элементов механизма не реже, чем 2 раза в год