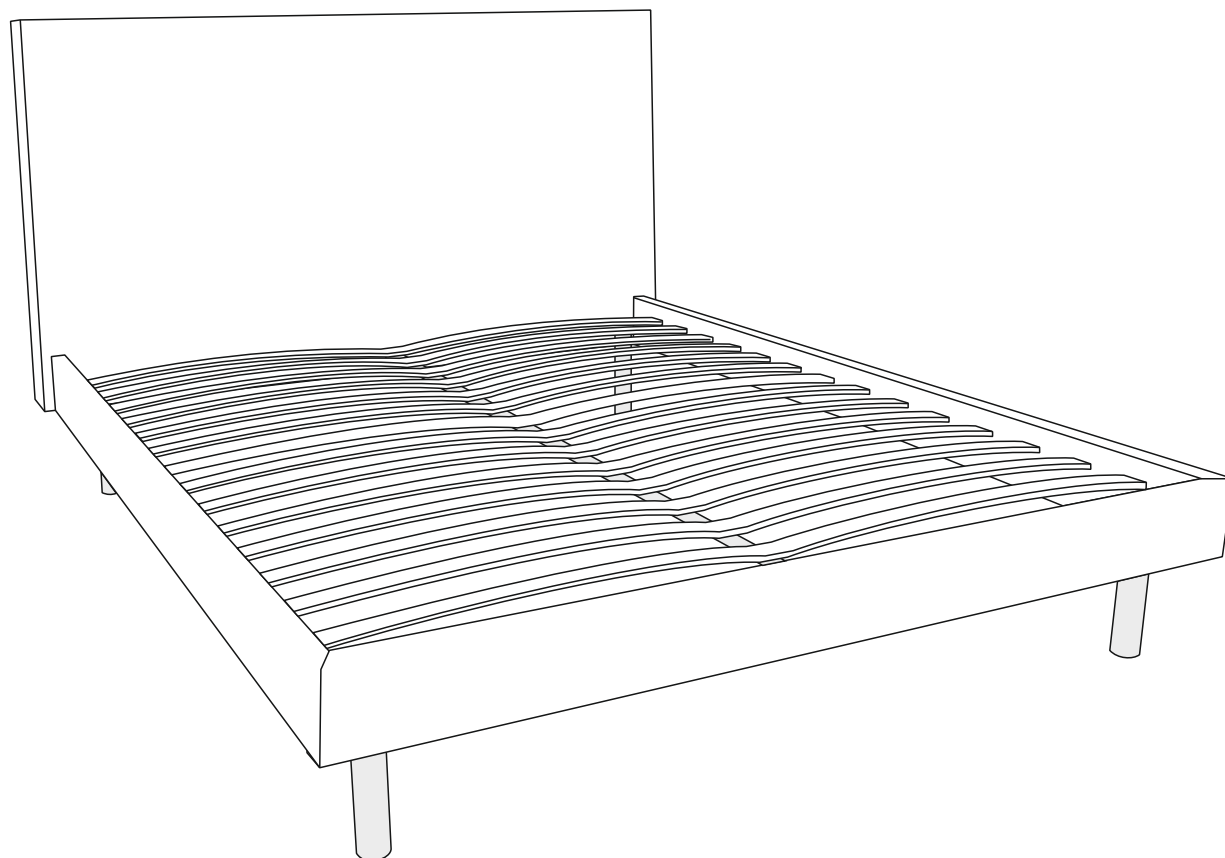


Инструкция по сборке мебели






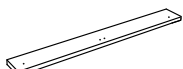
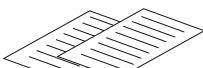





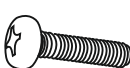

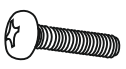
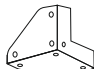

Кровать базовой комплектации с царгами типа 150

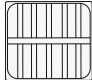

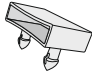


Изготовитель: ООО «Литвуд»
Кровать соответствует ТР ТС 025/2012, Гост 19917-2014

Версия 6 от 11.03.2022

Комплектовочная ведомость кровати

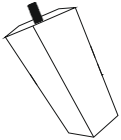
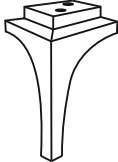
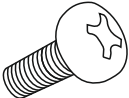
Упаковка	Деталь	Артикул	Наименование	Количество
Упаковка №1		K01	Спинка	1
		K09	Чехол на царги	1
			Инструкция по эксплуатации (паспорт)	1
			Образец ткани (вшит в чехол царг)	1
Упаковка №2		K02	Боковая царга	2
		K03	Средняя царга	1
			Инструкция по сборке	1
Упаковка №2 Пакет с фурнитурой		KФ42	Шайба пл.8 DIN 9021 увелич. Оцинк	4
		KФ39	Гайка M8 DIN 934	4
		KФ09	Саморез 3,8*25 DIN 18182	16
		KФ33	Замок «карман» 505	4
		KФ18	Подпятник войлочный	8
		PФ02	Винт M8x50 DIN 7985	14
			Ножки (модификацию ножек смотреть в комплектовочной ведомости)	4
		KФ01	Винт 6*20 DIN 7985	22
		KФ23	Уголок мебельный 140*90	4
		KФ139	Уголок 35*70	2

Упаковка	Деталь	Артикул	Наименование	Количество
Упаковка №3 Кроватное основание + фурнитура		P02	Кроватное основание	1
		PФ13	Ламель	4
		PФ11	Латодержатель	8

Комплектовочная ведомость ножек



модификация ножек зависит от модели кровати, представленной в качестве образца в салоне или на сайте.

Упаковка	Деталь	Артикул	Наименование	Количество
Вариант комплектации ножек №1		КФ127	Опора дер h-150	4
Вариант комплектации ножек №2		КФ83	Опора декоративная h-170 хром с площадкой	4
		КФ43	Винт M8x20 DIN 967	4

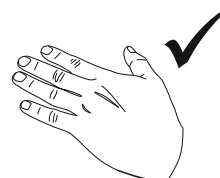
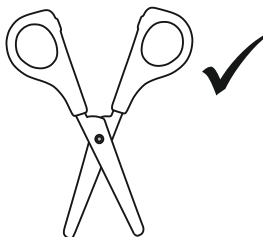
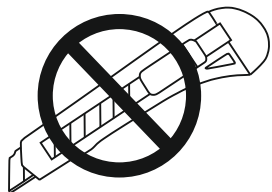
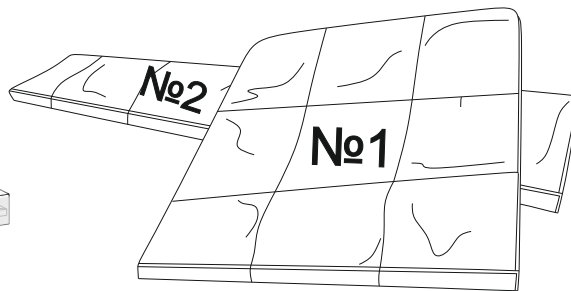
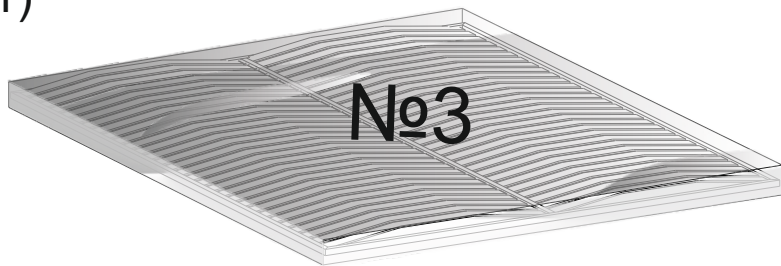
Перед сборкой:

- Проверьте вид и целостность деталей в упаковке! Претензии по их повреждению только у изделий БЕЗ следов сборки.
- Сохраните упаковку и инструкцию до окончания сборки! При выявлении в процессе сборки брака и некомплектности изделия необходимо сохранять упаковку до момента выезда к Вам представителя торговой компании.
- Проверьте количество деталей фурнитуры по перечню. Предприятие-изготовитель оставляет за собой вносить конструктивные изменения в изделие, заменять фурнитуру и метизы на аналогичные, не ухудшающие внешний вид и не влияющие на функциональные свойства изделия. При недокомплекте или поломке, обведите номер отсутствующей детали и сообщите в магазин для её замены.
- Соблюдайте порядок сборки, данный в этой инструкции! При несоблюдении инструкций по сборке и эксплуатации с компании-производителя снимаются гарантийные обязательства.
- Для установки кровати выбирайте ровный участок пола! При искривлениях пола возможны отклонения в работе механизма трансформации кровати, перекосы формы изделия.
- Проводите сборку кровати вдвоём. Перемещайте все детали бережно, без рывков, укладывайте устойчиво, избегайте их падений и ударов!
- Передвигайте мебель и её детали, только слегка приподнимая. Это позволит исключить деформации и поломки.
- Обязательно смажьте механизм подъема во время сборки, согласно инструкции! Это позволит избежать появления преждевременного скрипа. Повторяйте смазывание, подтягивайте ослабленные болты и гайки не реже одного раза в полгода.
- От новой мебели может исходить естественный запах материалов, из которых она изготовлена. Запах может сохраняться в течении трёх недель с момента сборки. Для снижения интенсивности запаха рекомендуется пропылесосить изделие и проветрить помещение. Данные действия необходимо повторять 3-4 раза в день.

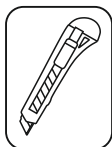
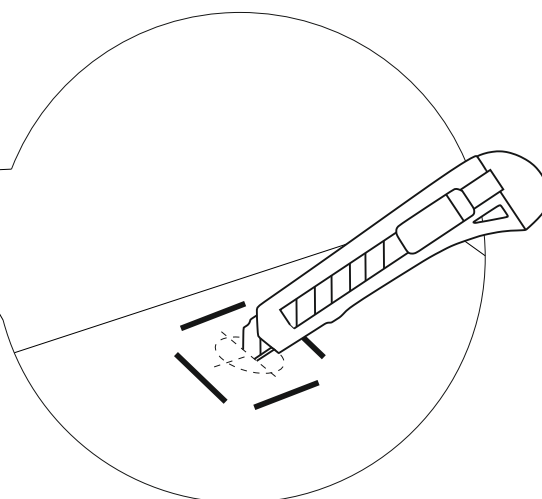
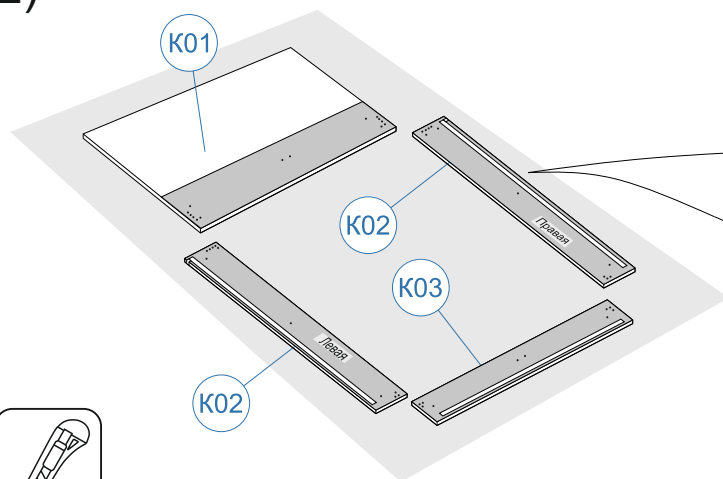
Для сборки вам понадобятся:

	Крестовая отвертка
	Рожковый ключ №13
	Канцелярский нож
	Ножницы
	Рулетка
	Карандаш
	Дюбель для самореза 3,5x25 (8 шт) *в соответствии с материалом стен
	Шурупверт

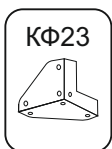
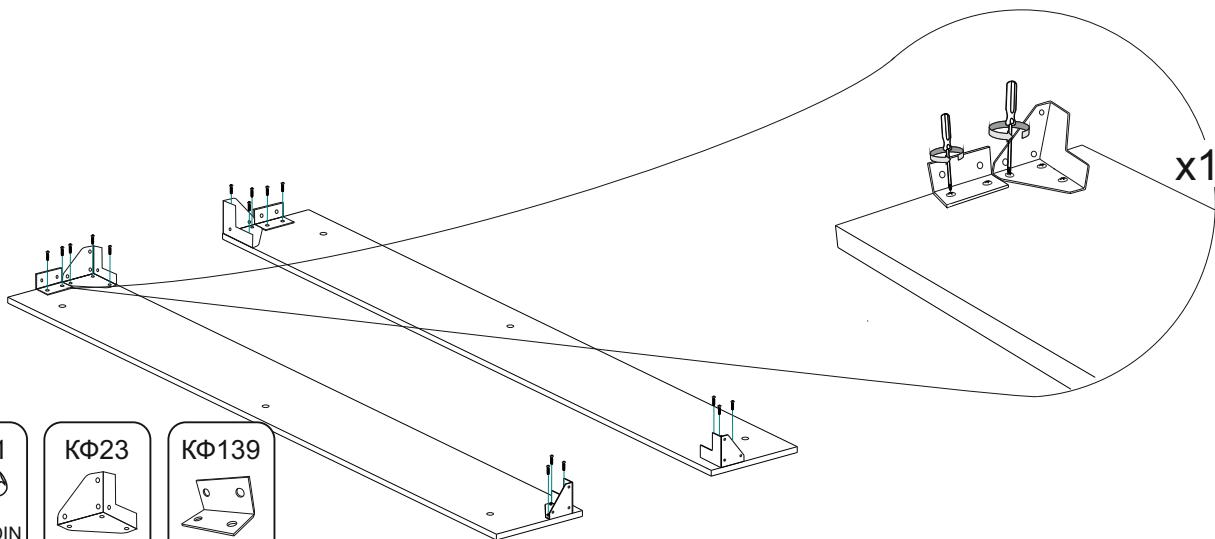
1)



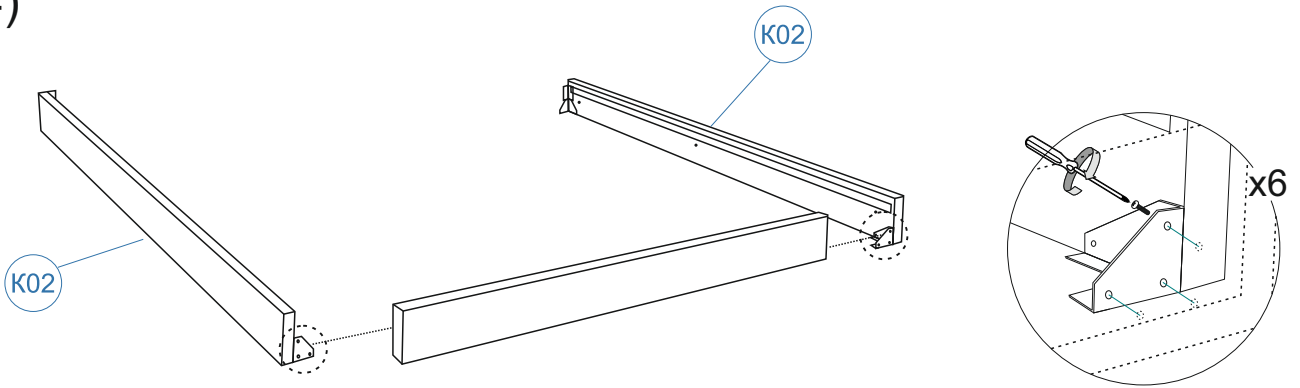
2)



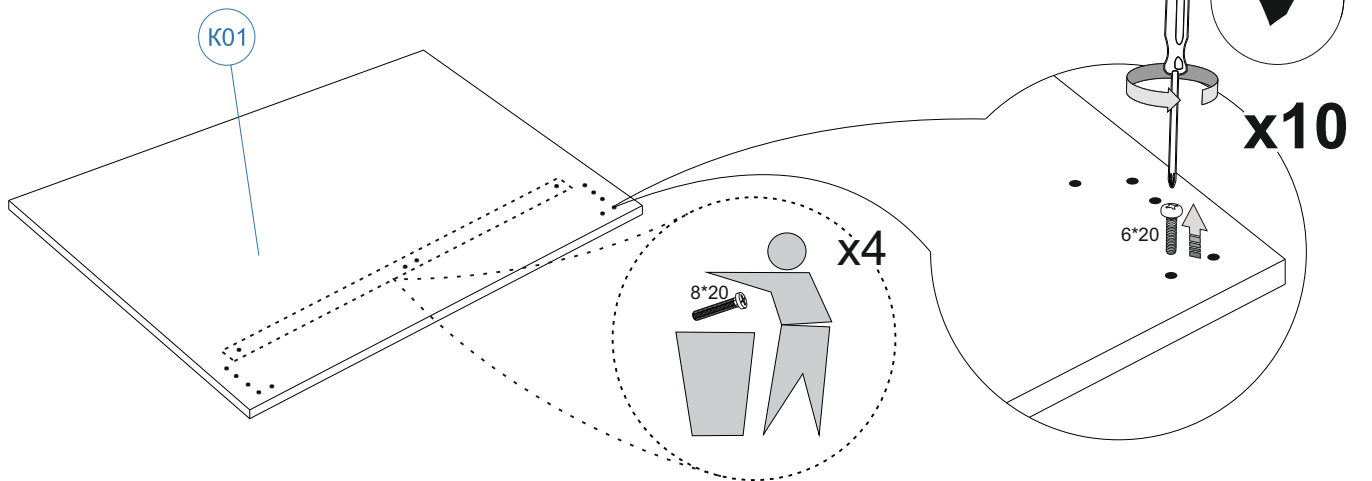
3)



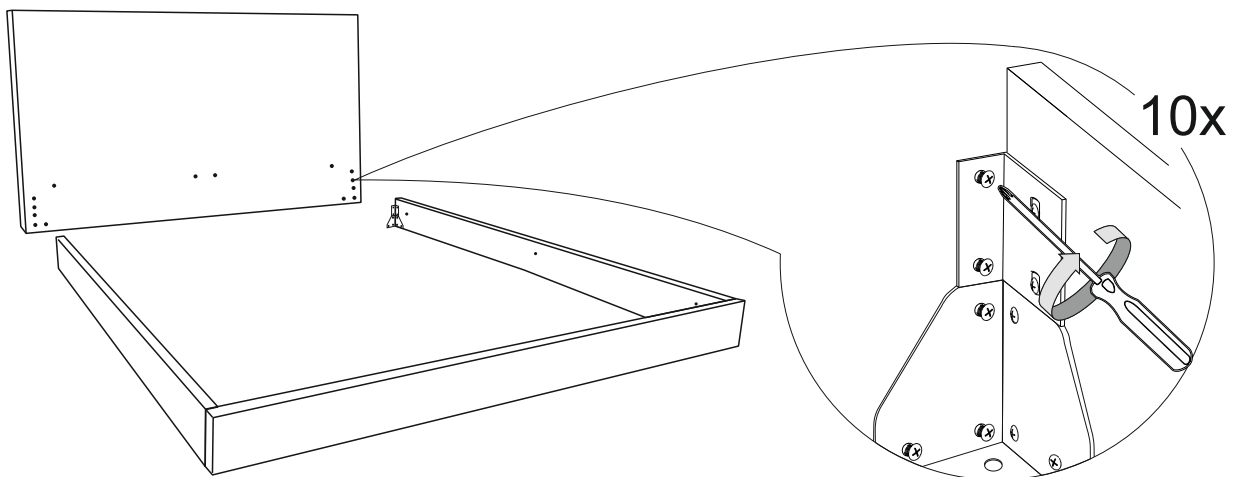
4)



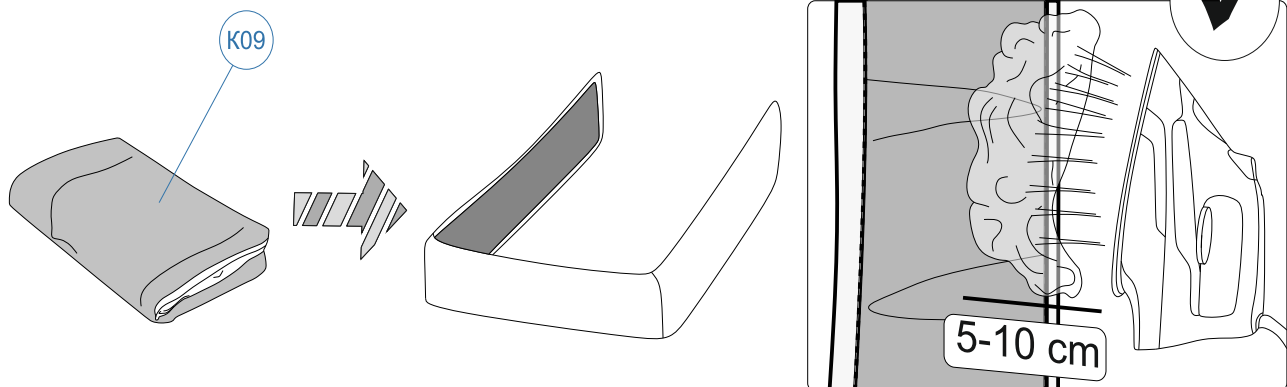
5)



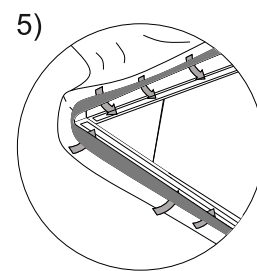
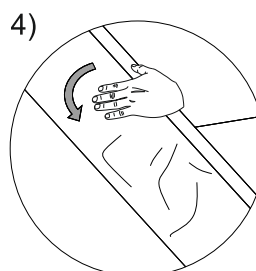
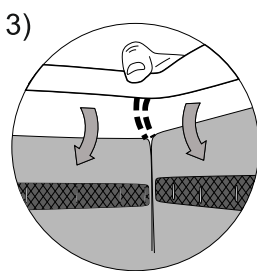
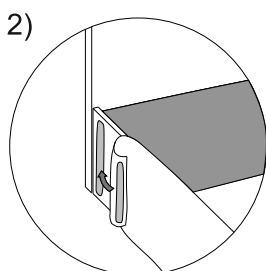
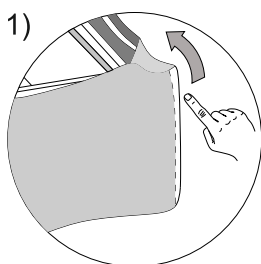
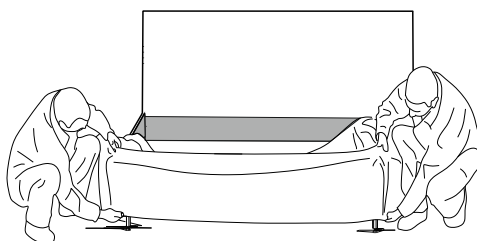
6)



7)

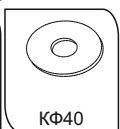
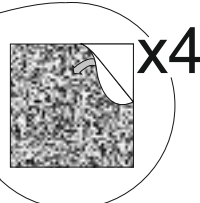
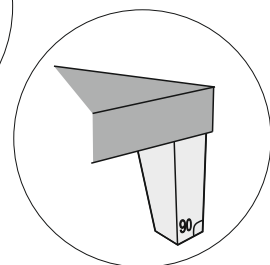
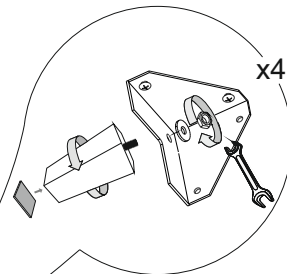
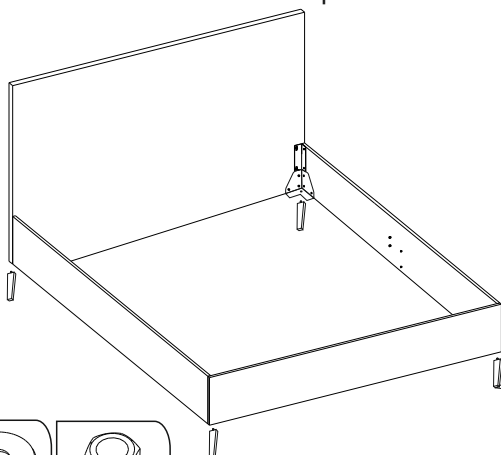


8)



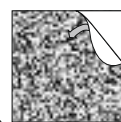
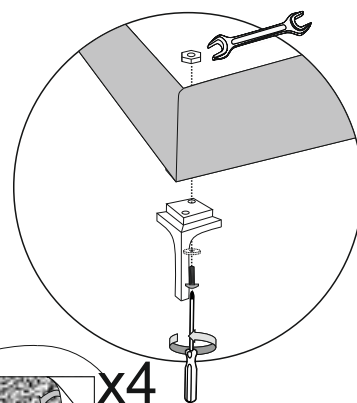
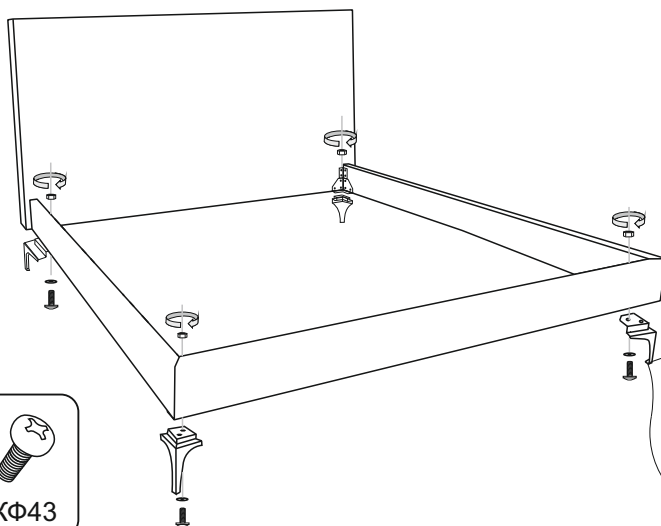
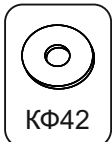
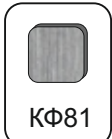
9)

Вариант комплектации ножек №1.



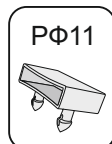
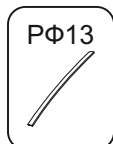
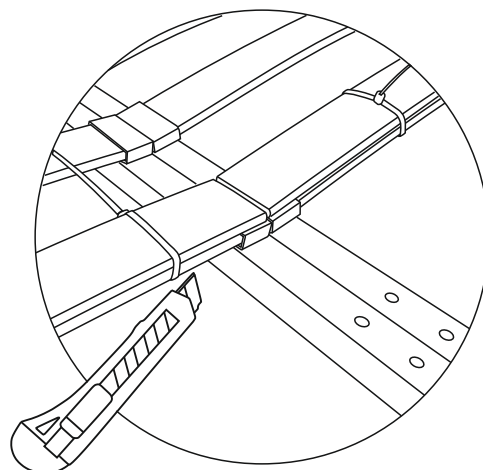
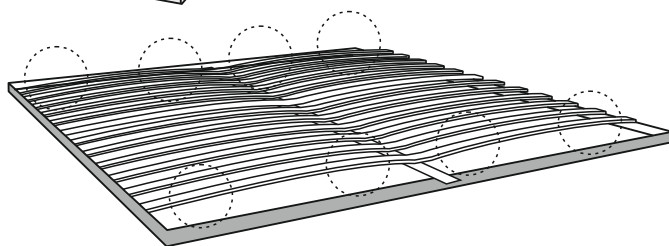
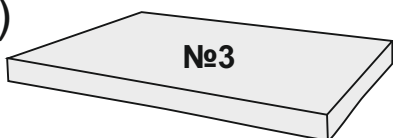
10)

Вариант комплектации ножек №2.



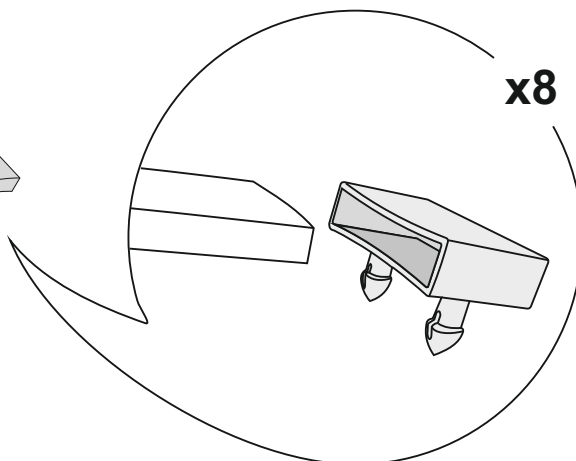
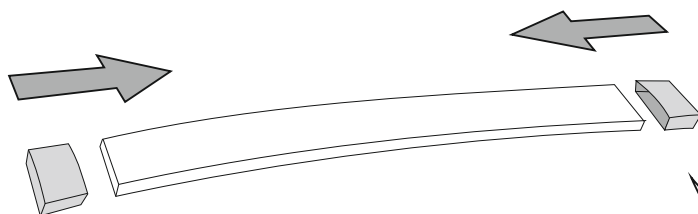
x4

11)

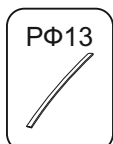


Разрезать хомуты, удерживающие дополнительные ламели.
Проверить наличие пакета с латодержателями.

12)

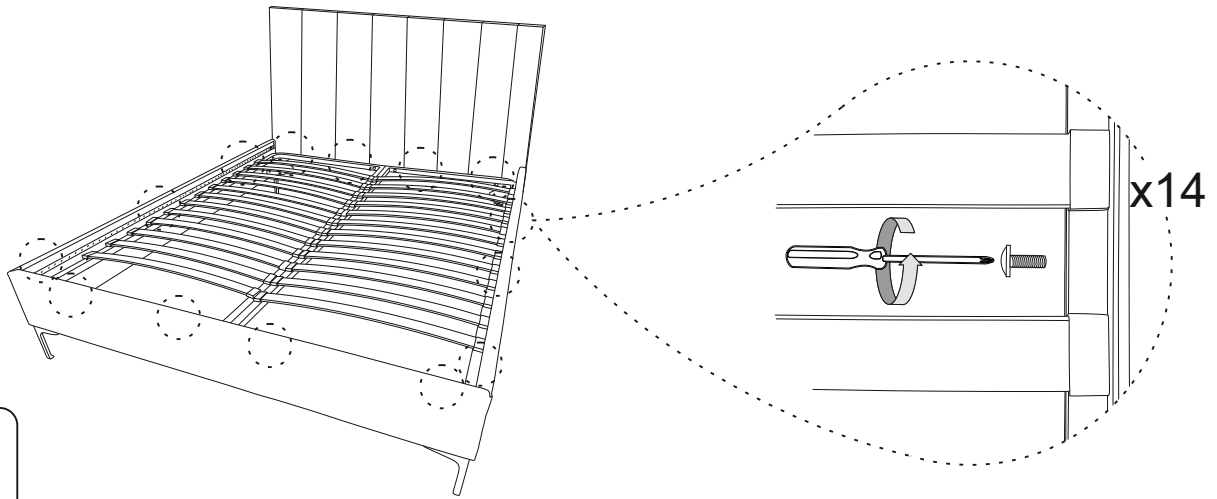


x8



Вставить ламели в латодержатели.

13)

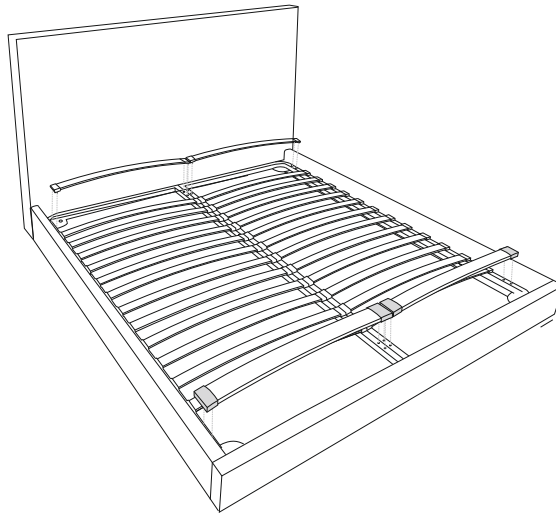


РФ02



M8*50

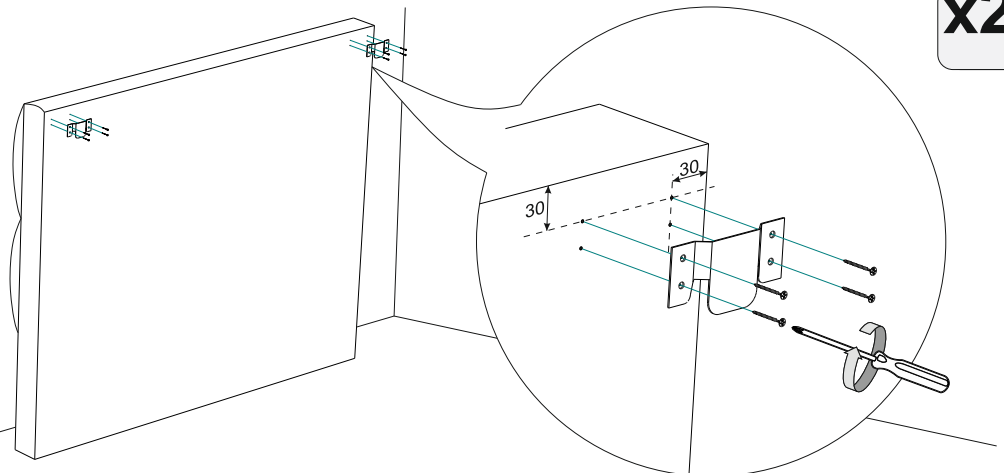
14)



Установить ламели с латодержателями на решетку.

15) Прямая спинка

x2



КФ09



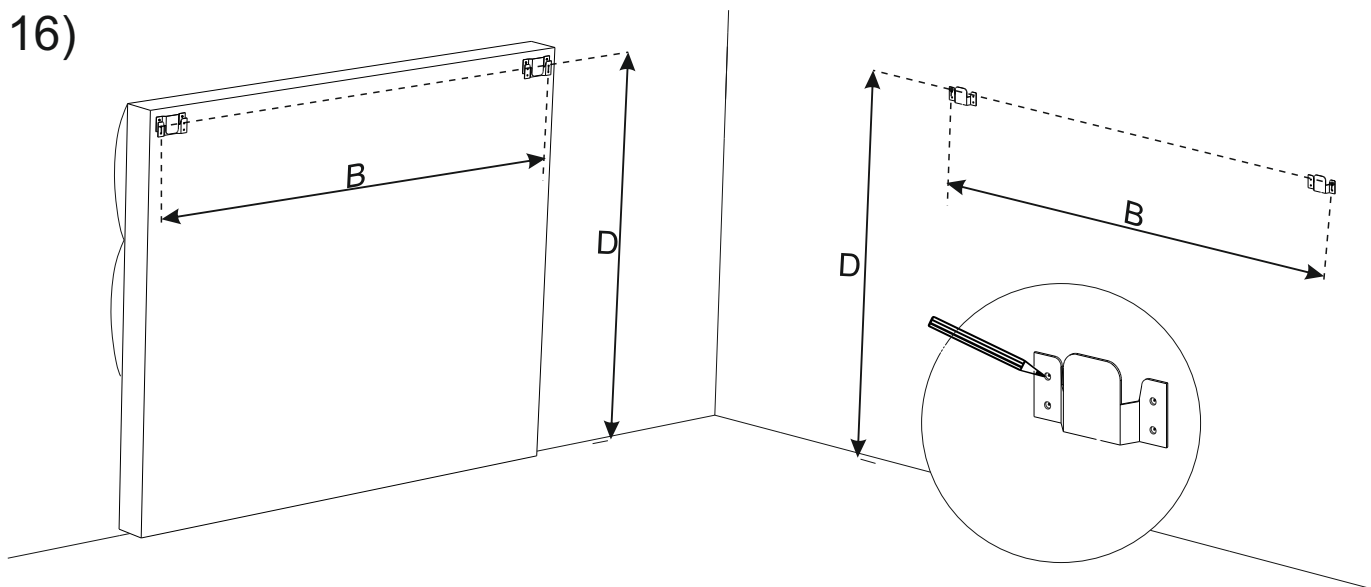
3,8*25 DIN

18182

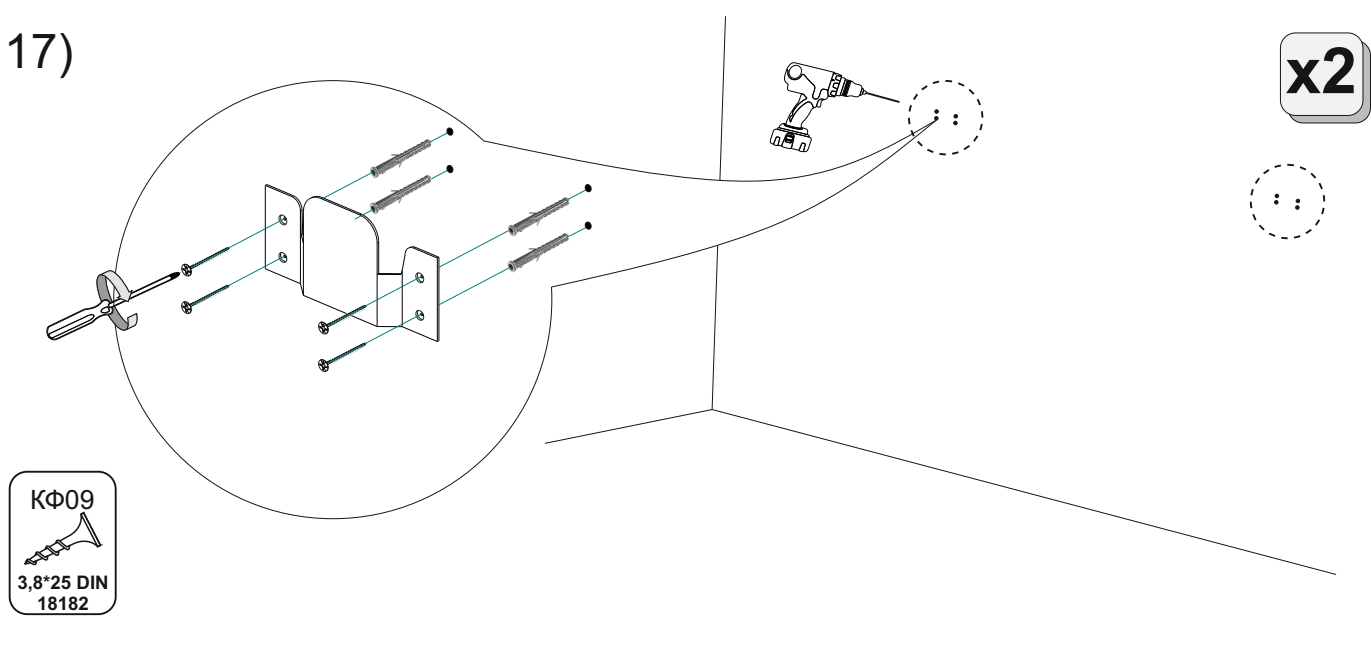
КФ33



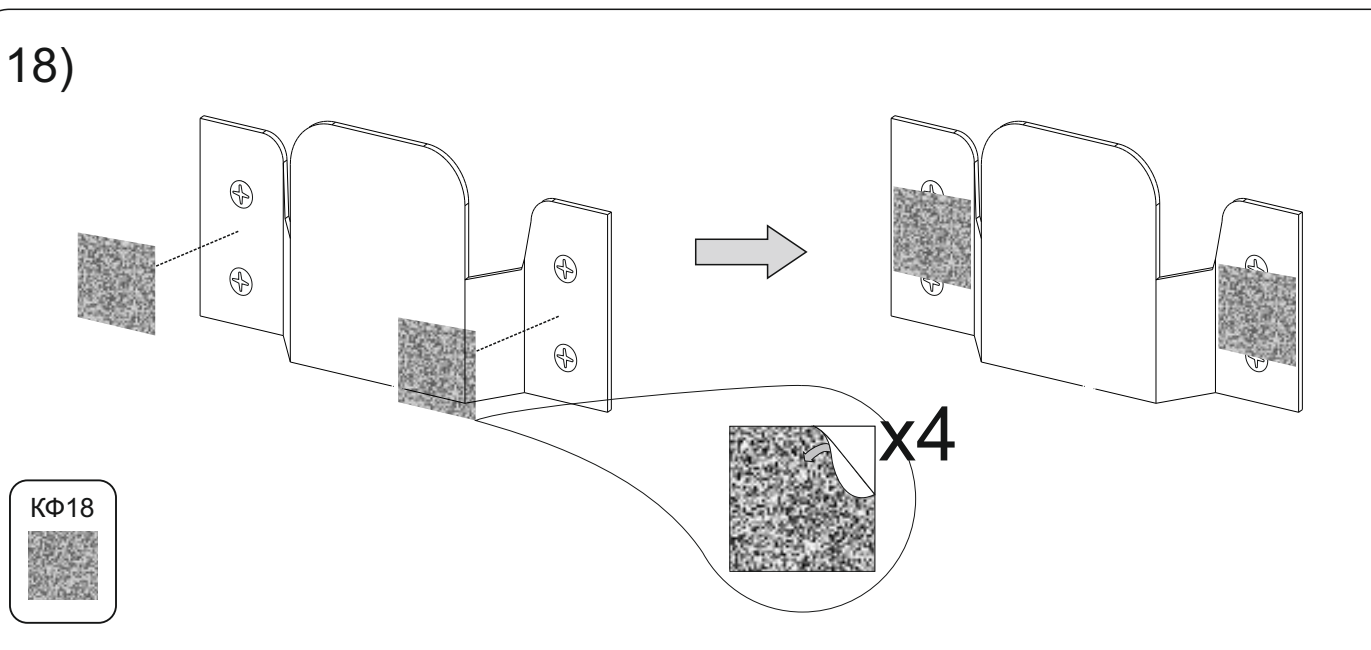
16)



17)

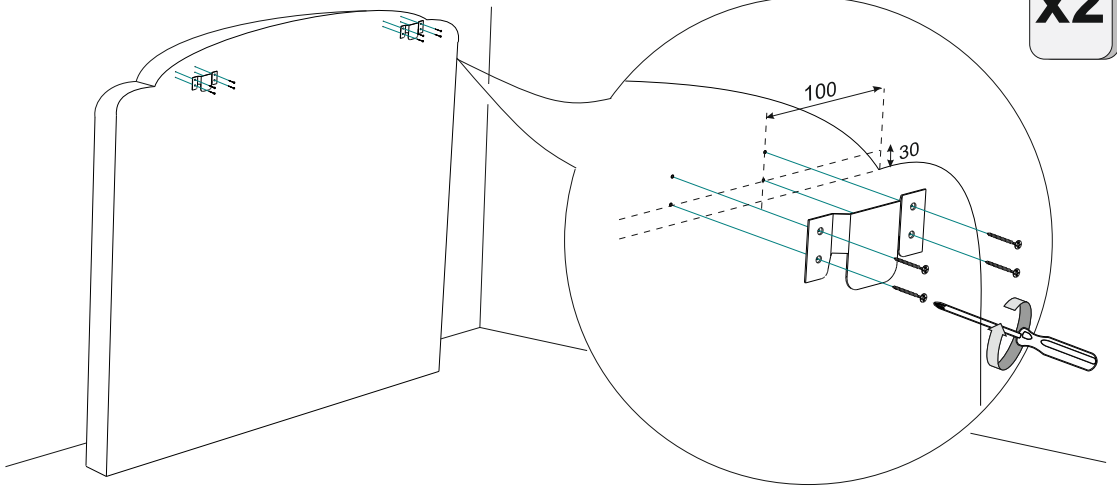
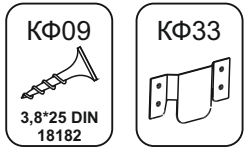


18)

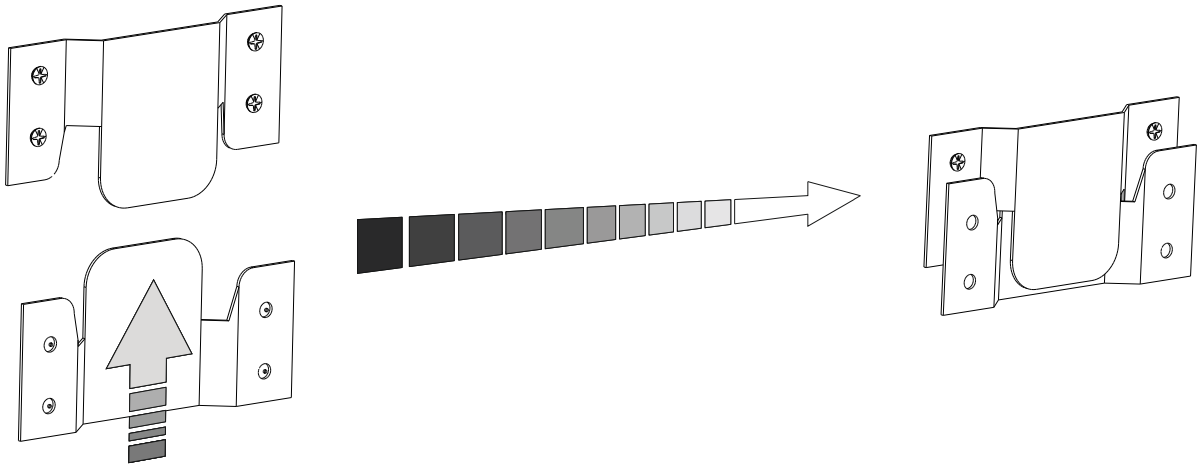


19) Криволинейная спинка

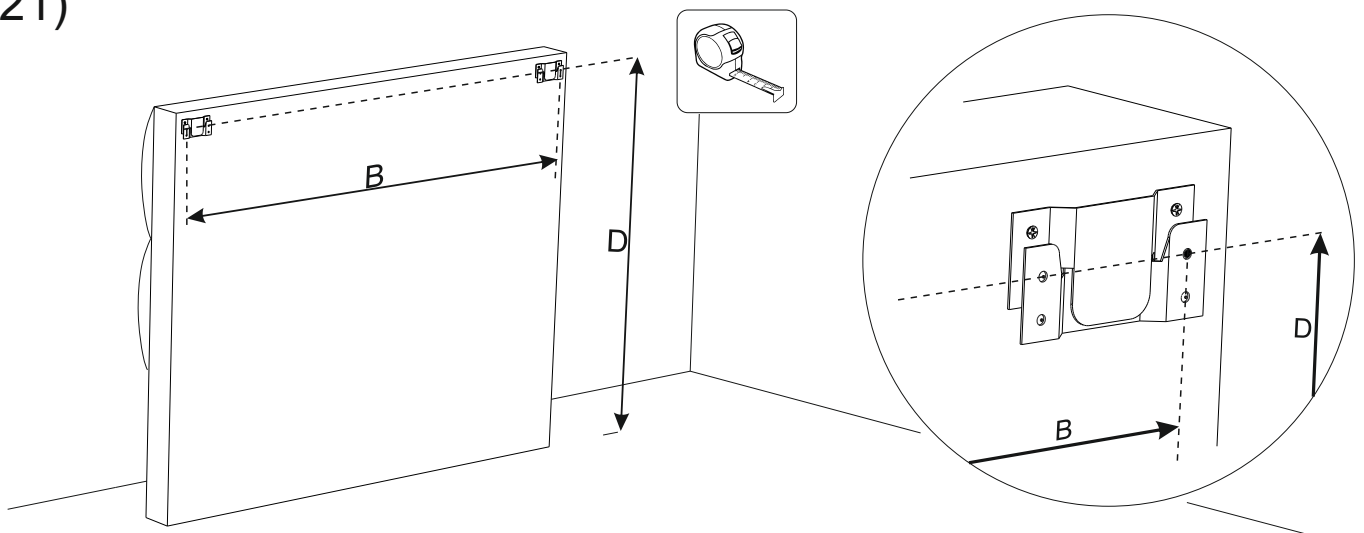
x2



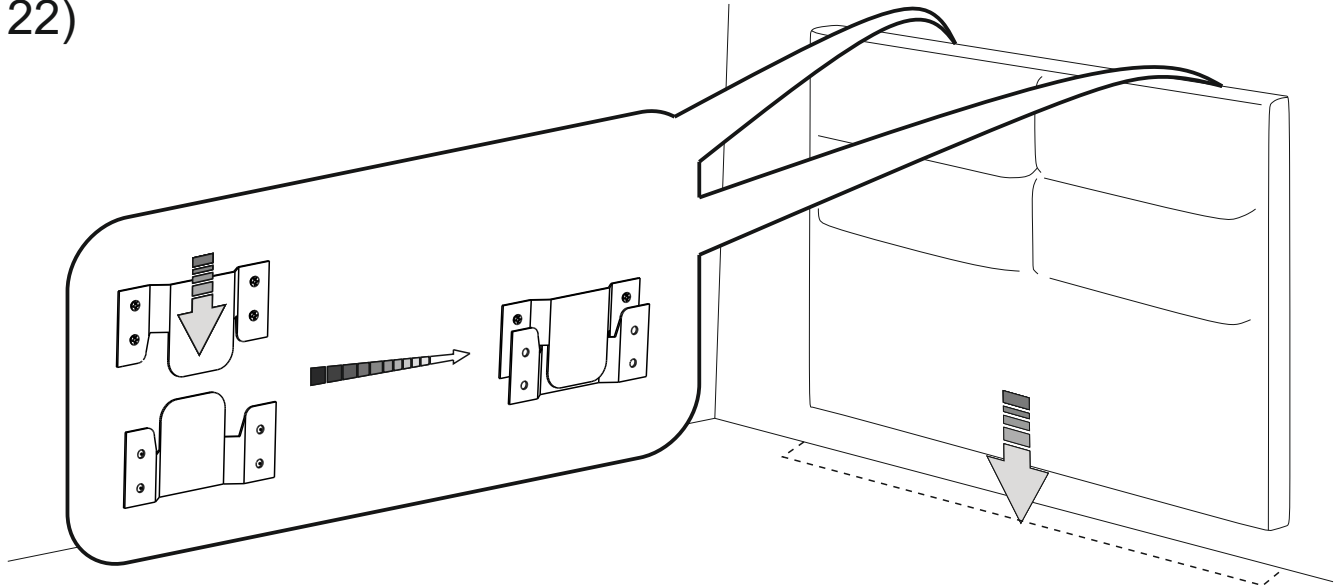
20)



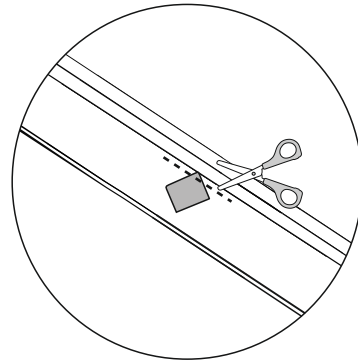
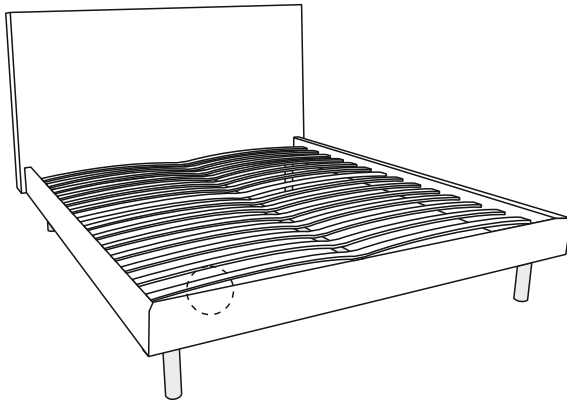
21)



22)

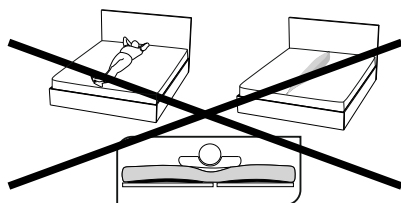
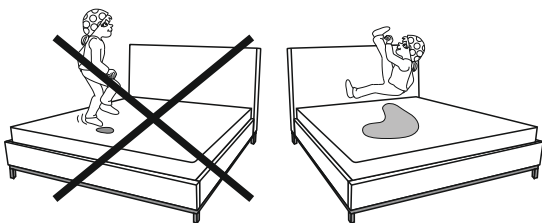


23)



В случае необходимости образец материала может быть отрезан.

24)



Нагрузка
на одно спальное место
не более 140 кг!

