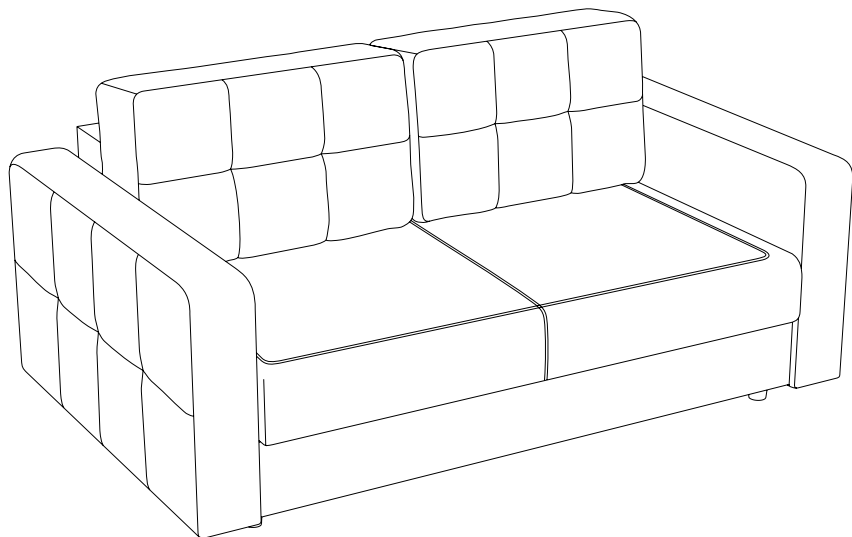




askona

ТЕРРИТОРИЯ ЗДОРОВОГО СНА

Инструкция по сборке диван-кровать Локо Мини



ТР ТС 025/2012 ТУ 31.09.12-001-32907084-2020



Телефон горячей линии 8 800 200 40 90 | Звонки по России бесплатные

ASKONA.RU

Перед сборкой:

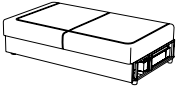
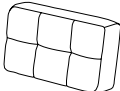


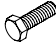






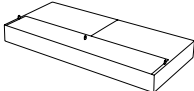

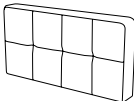
1. Проверьте вид и целостность деталей в упаковке. Претензии по их повреждению принимаются только у изделий БЕЗ следов сборки.
2. Сохраните упаковку до окончания сборки! При выявлении в процессе сборки брака и некомплектности изделия необходимо сохранять упаковку до момента выезда к Вам представителя торговой компании.
3. Проверьте количество деталей и фурнитуры по перечню комплектовочной ведомости, разберите фурнитуру на группы. Предприятие-изготовитель оставляет за собой право вносить конструктивные изменения в изделие, заменять фурнитуру и метизы на аналогичные, не ухудшающие внешний вид и не влияющие на функциональные свойства изделия.
4. Соблюдайте порядок сборки, данный в этой инструкции! При несоблюдении инструкций по сборке и эксплуатации с компании-производителя снимаются гарантийные обязательства. Инструкции по сборке и эксплуатации необходимо сохранять на весь период эксплуатации изделия.
5. Перемещайте все детали бережно, без рывков, укладывайте устойчиво, избегайте их падений и ударов! Сборку изделия проводить на ровной поверхности.

Для сборки необходимо:

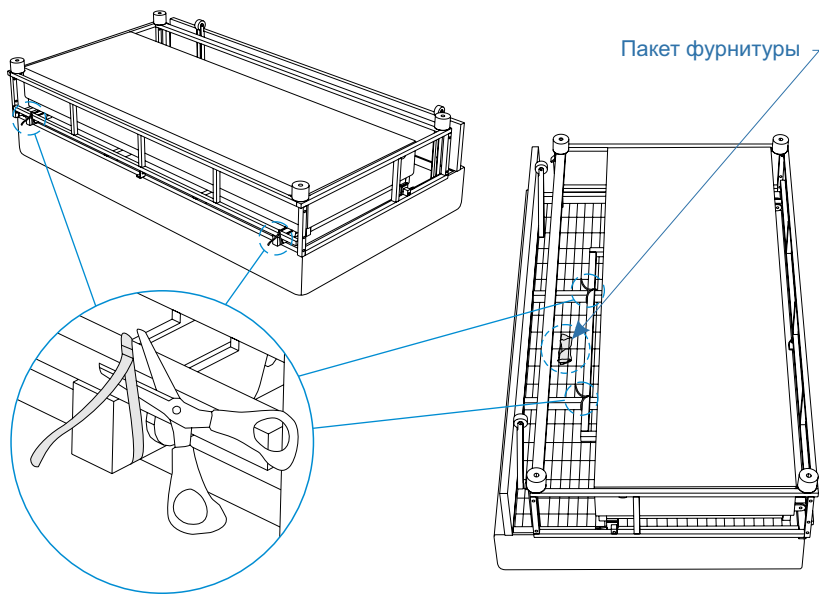
	Ключ №13
	Ножницы

Комплектация:

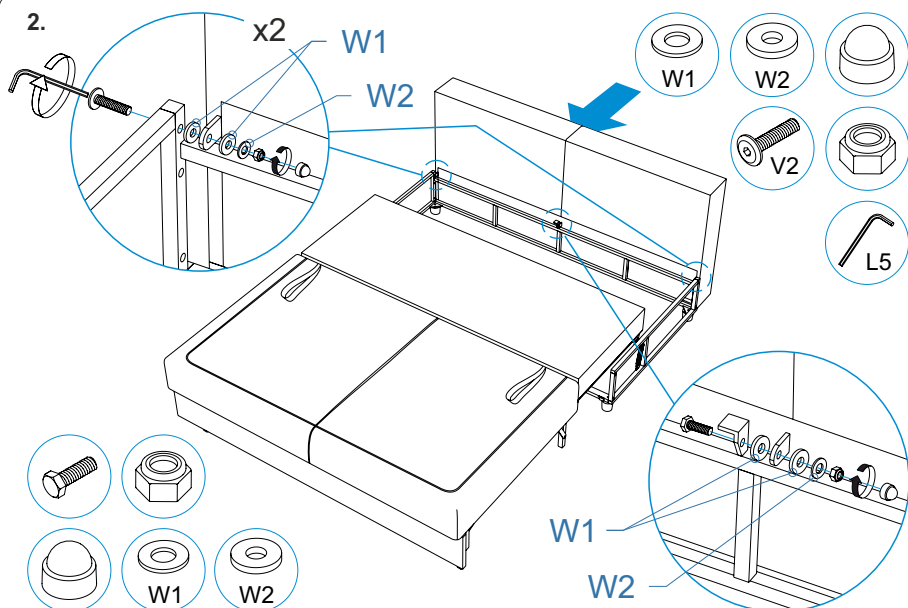
3

Упаковка	Деталь	Количество	Изображение
№1	Сидение	1	
	Приспинные подушки	2	
	Инструкция по сборке	1	
	Паспорт по эксплуатации	1	
	Пакет фурнитуры	1	
Пакет фурнитуры	Винт 6*35 DIN 7420	8	 V1
	Винт 8*35	2	 V2
	Болт 8*25	1	
	Шайба 8	3	 W1
	Шайба 8 d18 пластик	6	 W2
	Гайка M8 самоконтрящаяся	3	
	Заглушка d13	3	
	Ключ шестигранный L-образный 5 мм DIN 911	1	 L5
	Ключ шестигранный L-образный 4 мм DIN 911	1	 L4
№2	Задняя спинка	1	
	Фальшспинка	1	
№3	Подлокотники	2	

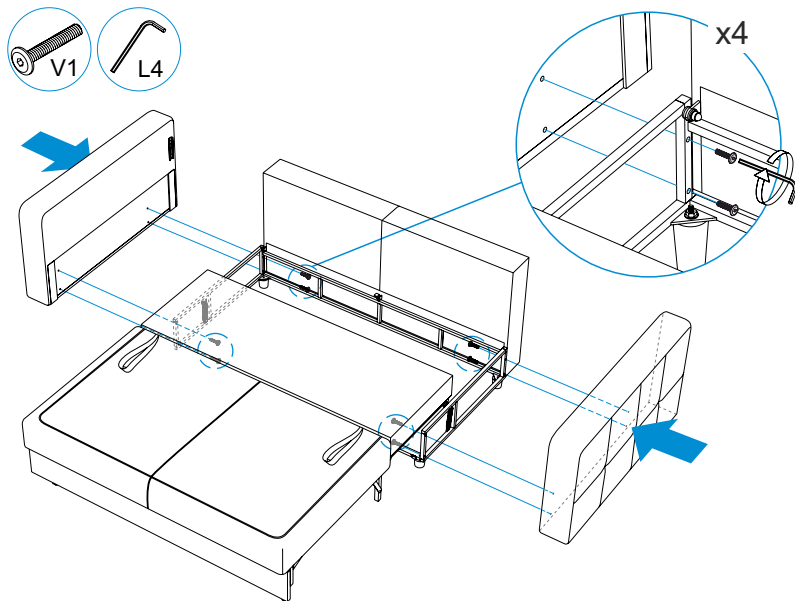
1.



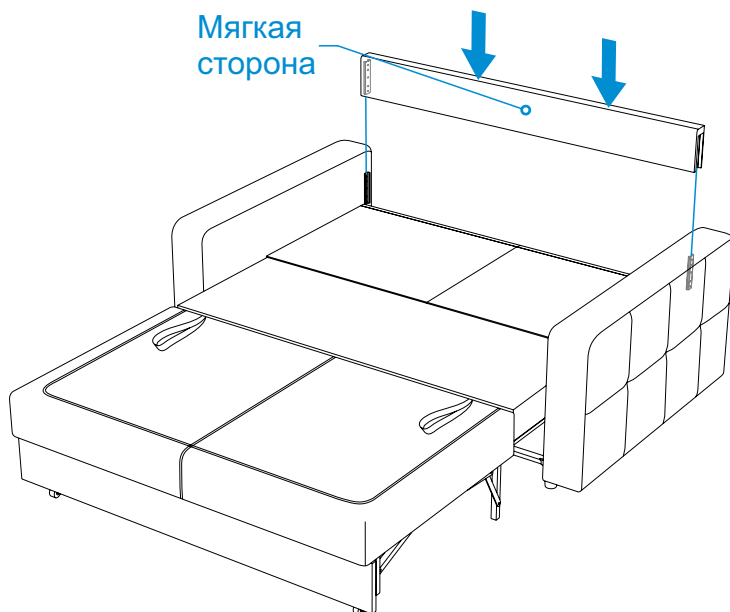
2.



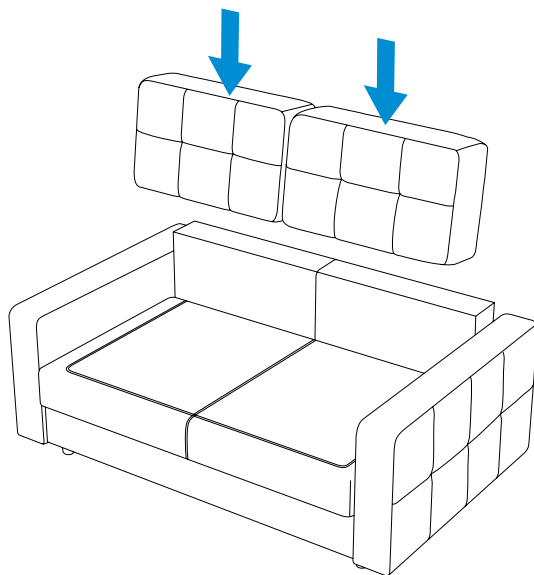
3.



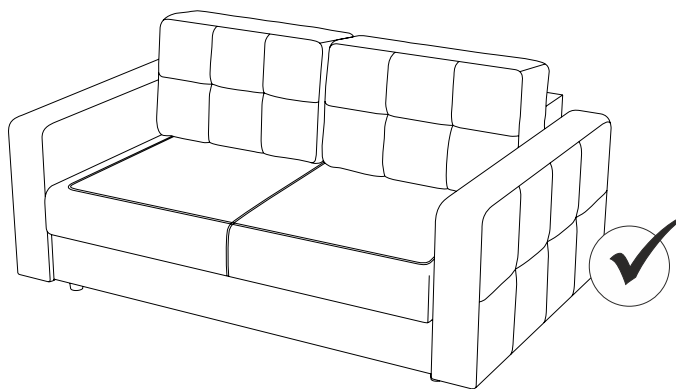
4.

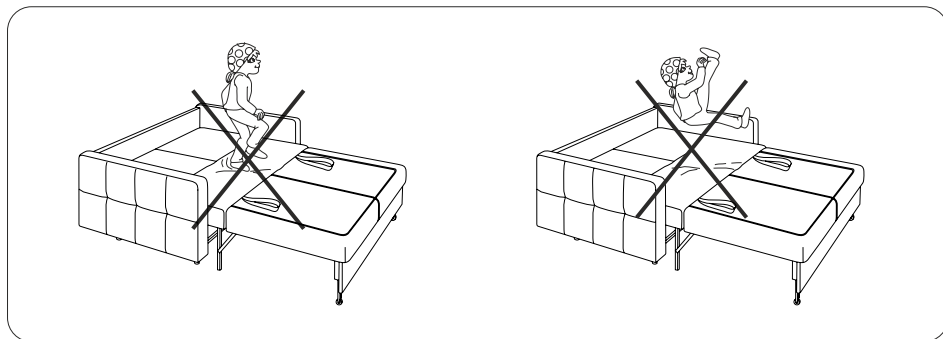


5.



6.





Замятия на ворсе чехлов расправить рукой, причесать щёткой, отпарить согласно паспорту по эксплуатации изделия



