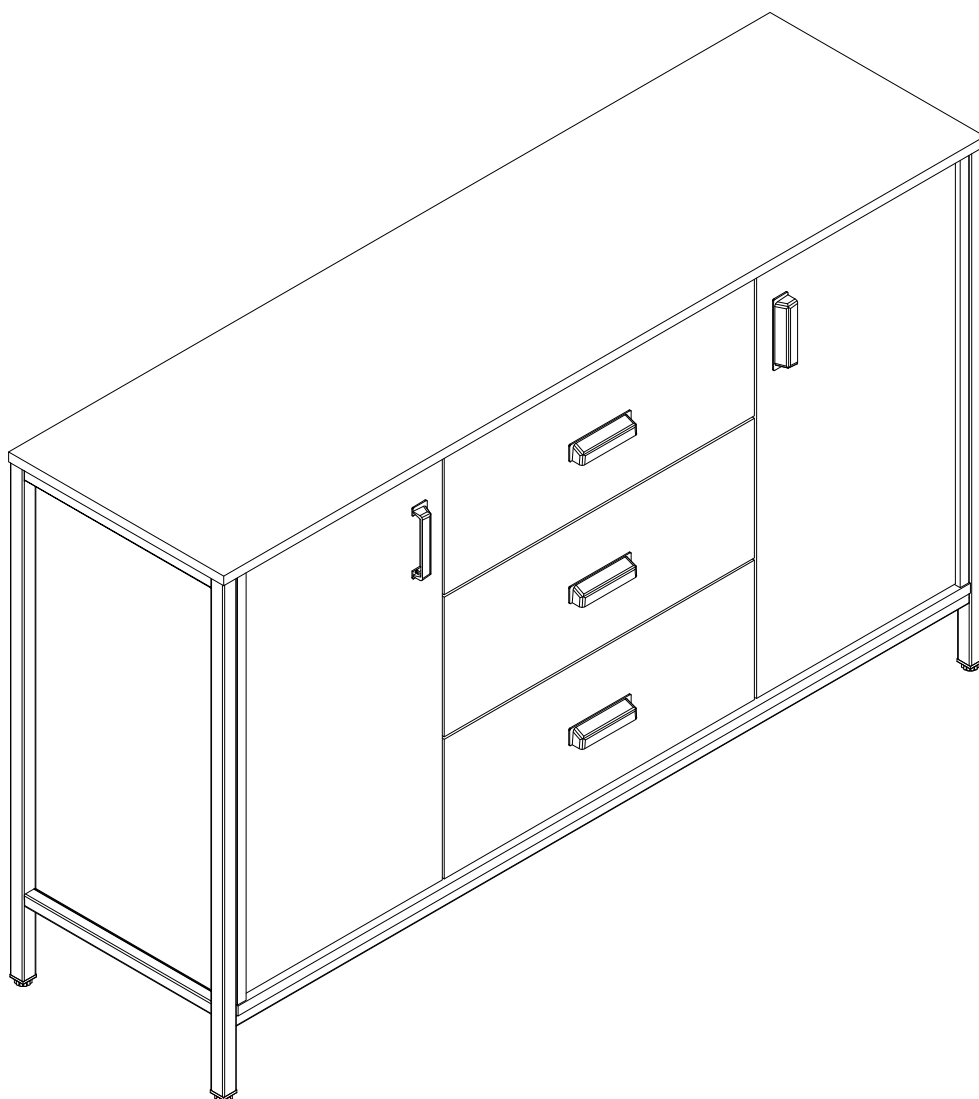


# askona

СПИТЕ, ЧТОБЫ ЖИТЬ

Инструкция  
по сборке комода 3 ящика + 2 двери  
Baikal (Байкал)  
202T002



ТР ТС 025/2012

Декларация о соответствии ЕАЭС № ВУ/112 11.01. ТР025 009.01 01706  
от 17.04.2023 г., действительна до 16.04.2028 г. включительно

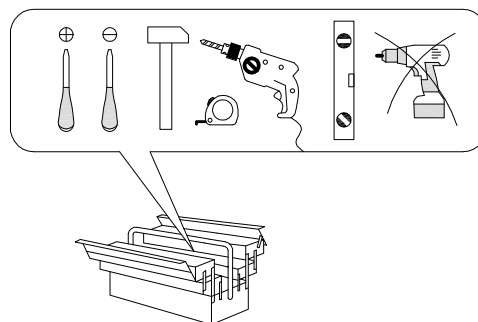
Телефон горячей линии 8 800 200 40 90 | Звонки по России бесплатные

ASKONA.RU

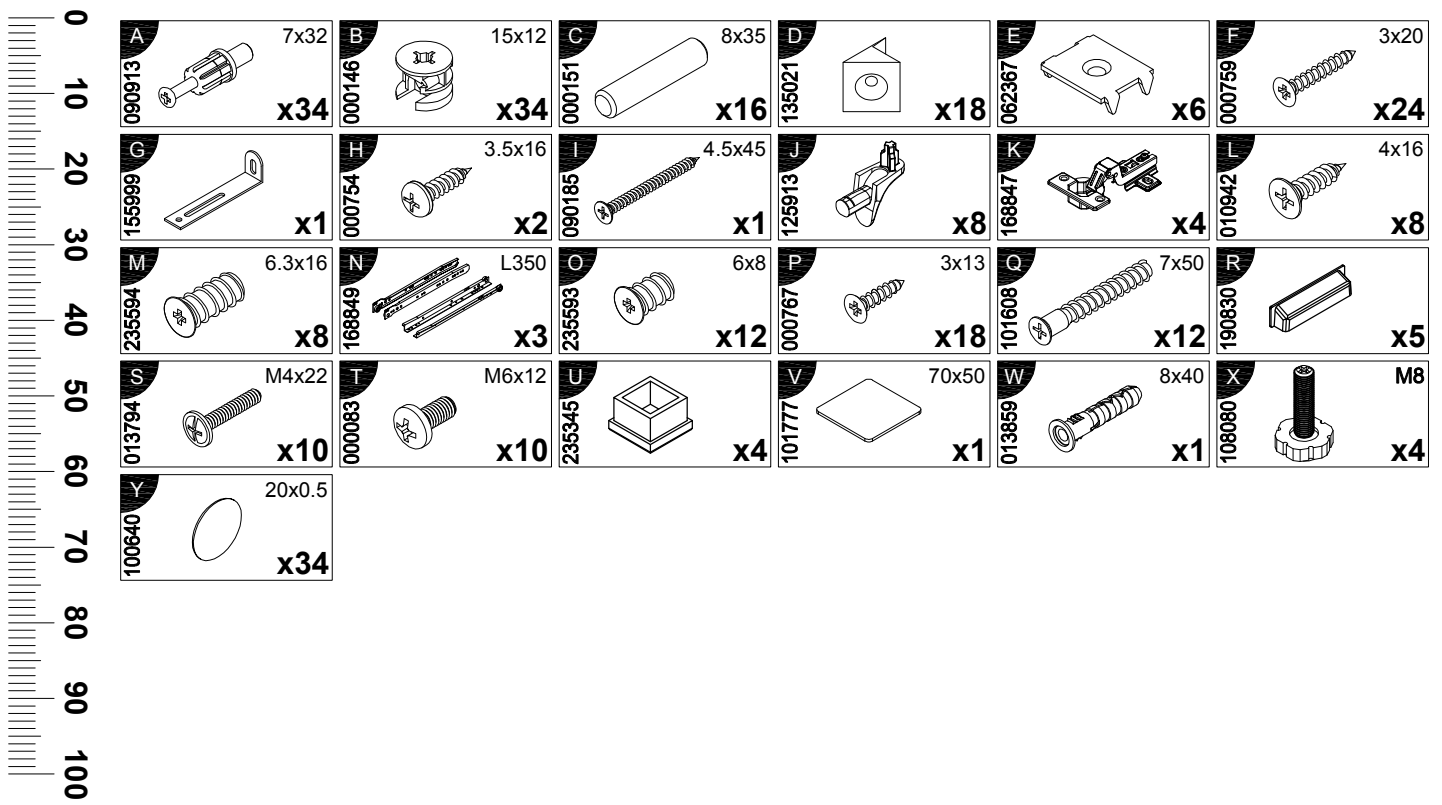
## Перед сборкой

1. Проверить вид и целостность деталей в упаковке. Претензии по их повреждению принимаются только у изделий БЕЗ следов сборки.
2. Сохраните упаковку до окончания сборки! При выявлении в процессе сборки брака и некомплектности изделия необходимо сохранить упаковку до момента выезда к Вам представителя торговой компании.
3. Проверьте количество деталей и фурнитуры по перечню комплекточной ведомости, разберите фурнитуру на группы. Предприятие-изготовитель оставляет за собой право вносить конструктивные изменения в изделие, заменять фурнитуру и метизы на аналогичные, не ухудшающие внешний вид и не влияющие на функциональные свойства изделия.
4. Соблюдайте порядок сборки, данный в этой инструкции! При несоблюдении инструкций по сборке и эксплуатации с компании-производителя снимаются гарантийные обязательства. Инструкции по сборке и эксплуатации необходимо сохранять на весь период эксплуатации изделия.
5. Перемещайте все детали бережно, без рывков, укладывайте устойчиво, избегайте их падений и ударов! Сборку изделия проводить на ровной поверхности.

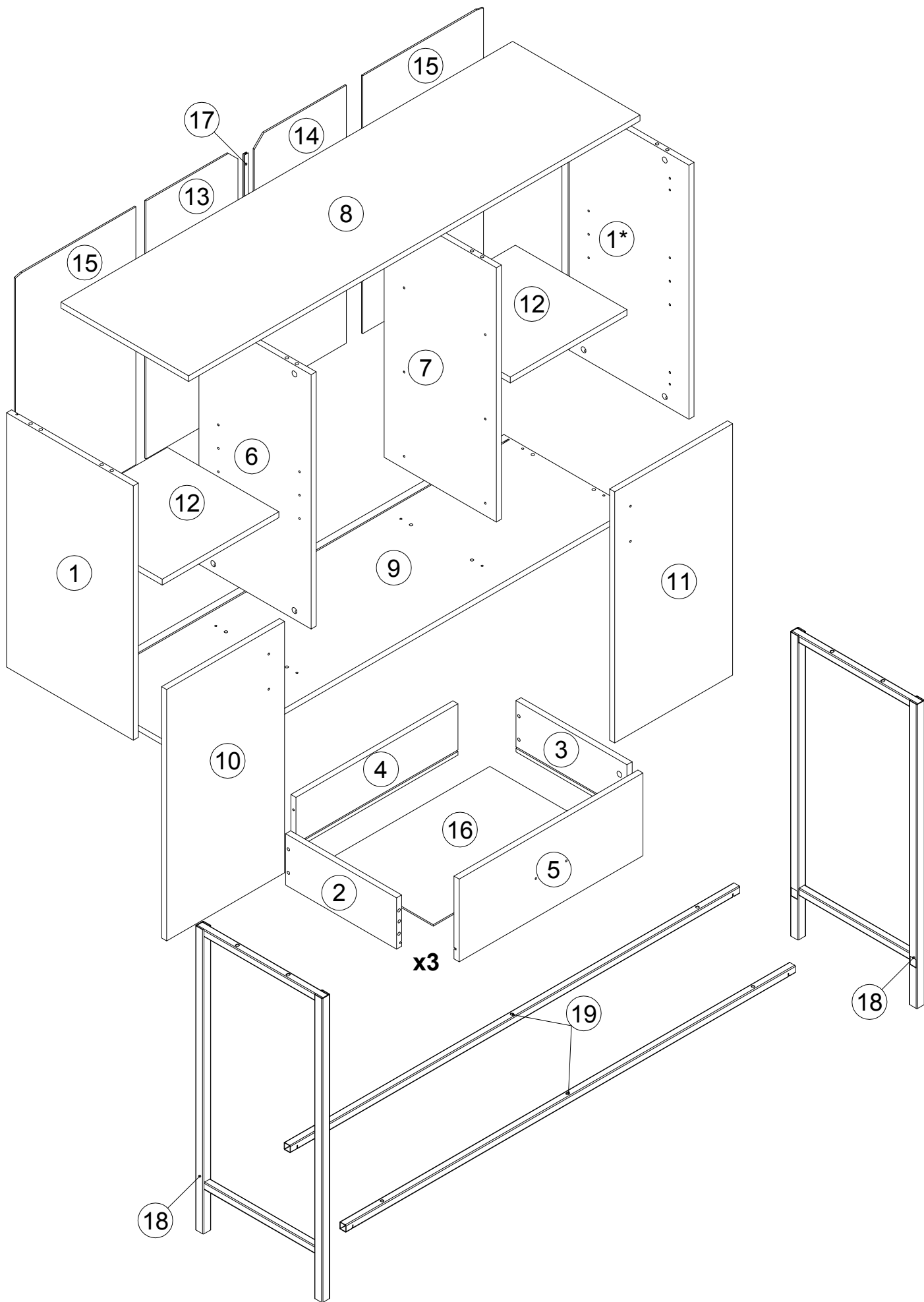
## Для сборки вам понадобится:

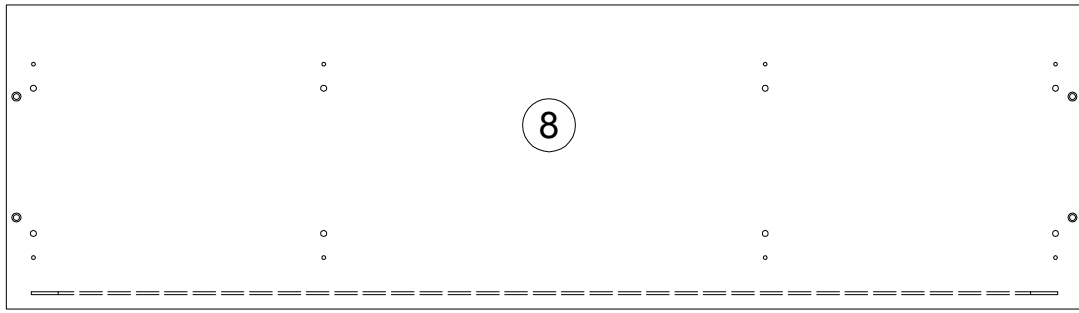


<b>RU</b>	Чтобы предотвратить опрокидывание, <b>ВСЕГДА</b> крепите мебель к стене! Входящие в комплект поставки материалы для крепления на стене (дюбели и шурупы) предназначены только для прочных бетонных стен. Для других типов стен используйте специальные дюбели и шурупы. При необходимости обратитесь за помощью в специализированный магазин.
<b>GB</b>	The enclosed wall mounting materials (dowels and screws) are only suitable for solid masonry (e.g. concrete or brick walls). Special dowels and other screws may be necessary for other wall constructions. If necessary, please consult a qualified professional.
<b>D</b>	Das beidseitig angebrachte Wandbefestigungsmaterial (Dübel und Schrauben) eignet sich nur für festes Mauerwerk (z.B. Beton oder Ziegelwände). Für andere Wandaufbauten sind eventuell Spezialdübel und andere Schrauben notwendig. Ziehen Sie gegebenenfalls eine Fachkraft zurate.
<b>FR</b>	Le matériel de fixation murale fourni (chevilles et vis) convient uniquement à des murs solides (p. ex. murs en béton ou en briques). Pour les autres constructions de murs, il faut éventuellement des chevilles spéciales et d'autres vis. Faites-vous conseiller par un spécialiste.
<b>IT</b>	I materiali di fissaggio allegati (tasselli e viti) sono adatti solo ai muri compatti (ad es. di calcestruzzo o mattoni). Per altri tipi di pareti è probabile che occorrono tasselli speciali e altre tipologie di viti. Richiedere eventualmente il consiglio di un esperto.
<b>NL</b>	Het bijgeleverde bevestigingsmateriaal (pluggen en schroeven) is geschikt voor vaste muren (bijv. betonnen of bakstenen muren). Voor andere muurconstructies zijn eventueel speciale pluggen en andere schroeven noodzakelijk. Consulteer eventueel een vakman.
<b>CZ</b>	Příložený materiál pro montáž na stěnu (hmoždinky a šrouby) je vhodný jen pro pevné zdivo (např. betonové nebo cihlové stěny). Pro jiné skladby stěn budou případně nutné speciální hmoždinky a jiné šrouby. Poradte s odborníkem.
<b>PL</b>	Żalączony zestaw montażowy do zamocowania artykułu do ściany (kołki, wkręty, haki itp.), przeznaczony jest do montażu artykułu na ścianach wykonanych z cegły lub betonu. Przy montażu artykułu na ścianie wykonanej z innych materiałów, należy zastosować odpowiednie do niej zamocowania. W razie wątpliwości prosimy zasięgnąć porady fachowca.
<b>SK</b>	Priložený materiál pre upevnenie na stenu (hmoždinky a skrutky) je vhodný len pre pevné murivo (napr. betónové alebo tehlové steny). Pre iné steny sú potrebné príp. špeciálne hmoždinky a iné skrutky. V prípade potreby sa poradte s odborníkom.
<b>HU</b>	A mellékelt fali rögzítőkészlet (tipli és csavarok) csak tömött falazatban (pl. betonfalban, téglafalban) használható. Más faltípusokhoz speciális tiplire és csavarra lesz szükség. Szükség esetén kérje ki egy szakember véleményét.
<b>RO</b>	Materialul furnizat pentru montajul de perete (dibluri și șuruburi) este adecvat numai pentru zidărie solidă (de exemplu pereți din beton sau din cărămidă). Pentru alte structuri de pereți, este posibil să fie necesare dibluri special, precum și alte șuruburi. Dacă este necesar, consultați un specialist.
<b>TR</b>	Teslimat kapsamındaki duvar tipi sabitleme materyali (dübel ve vidalar) sadece beton ve tuğla duvarlar gibi sağlam duvar yapılar için uygundur. Başka duvar yapılar için özel dübeller veya başka vidalar gerekli. Gerekirse bir uzmandan yardım alın.

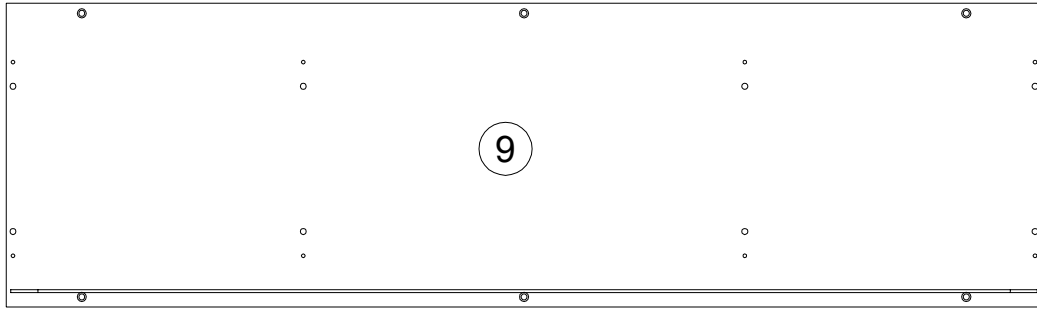


N	Size/MaB (mm)	Qty	✓	N	Size/MaB (mm)	Qty	✓
1	694x400x16	2	2	10	686x372x16	1	2
2	350x195x16	3	1	11	686x372x16	1	2
3	350x195x16	3	1	12	368x352x16	2	1
4	511x195x16	3	1	13	704x290x3	1	3
5	580x226x16	3	1	14	704x290x3	1	3
6	694x354x16	1	2	15	704x380x3	2	3
7	694x354x16	1	2	16	521x343x3	3	1
8	1424x402x16	1	2	17	670	1	3
9	1370x402x16	1	2	18	830x400x25	2	3
				19	1417x20x20	2	3

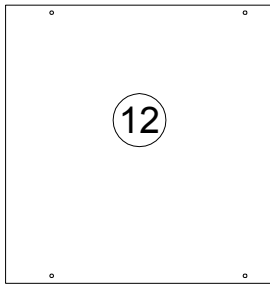




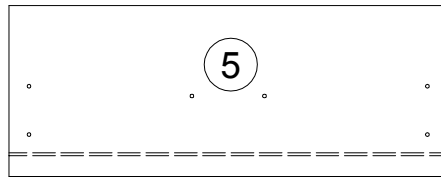
1424x402x16



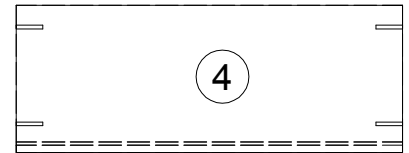
1370x402x16



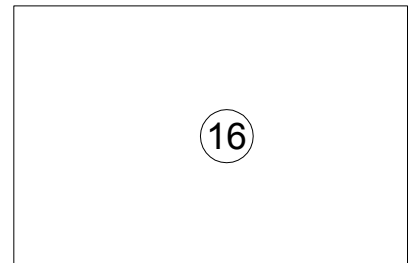
368x352x16



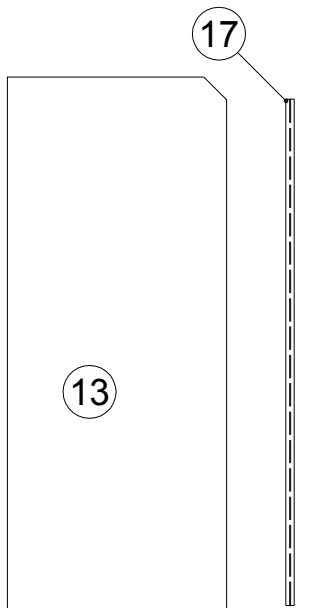
580x226x16



511x195x16

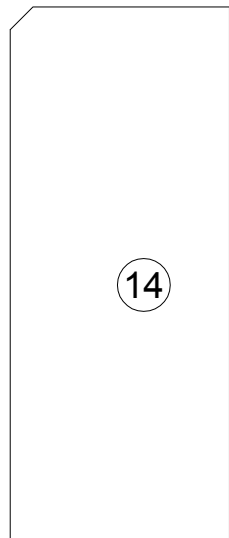


521x343x3

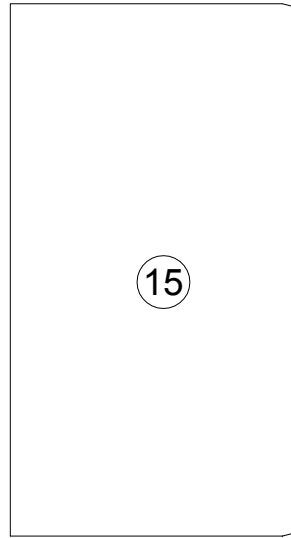


704x290x3

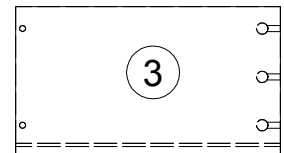
670



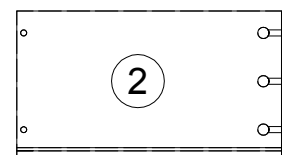
704x290x3



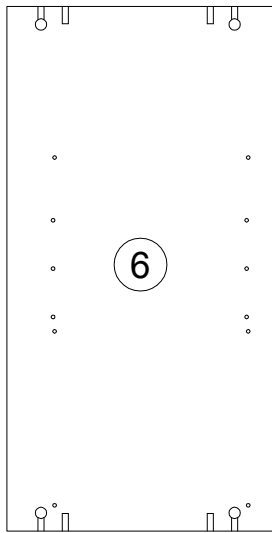
704x380x3



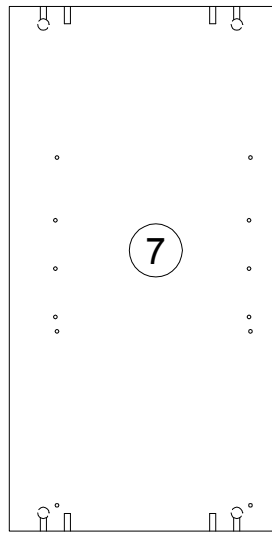
350x195x16



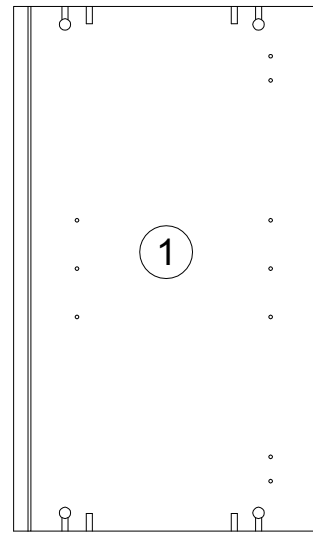
350x195x16



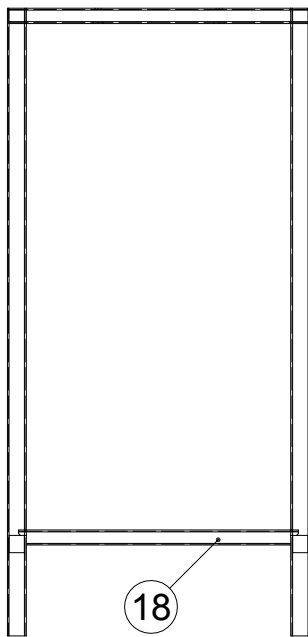
694x354x16



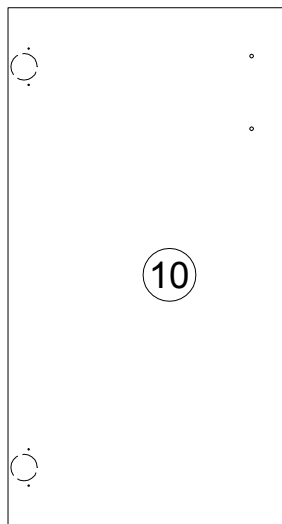
694x354x16



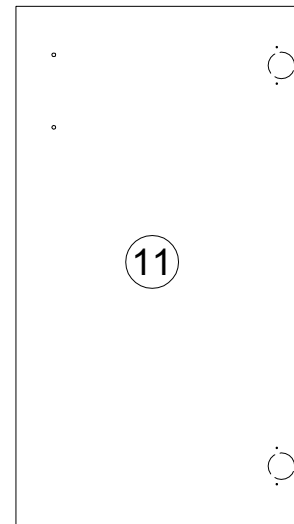
694x400x16



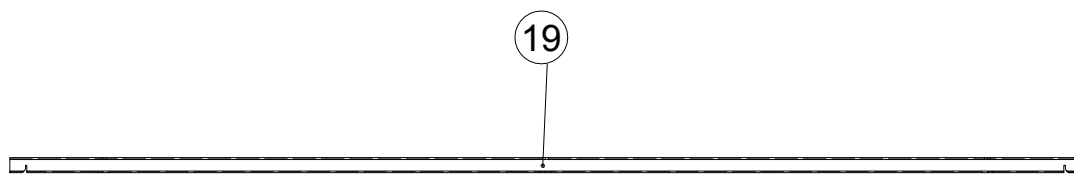
830x400x25



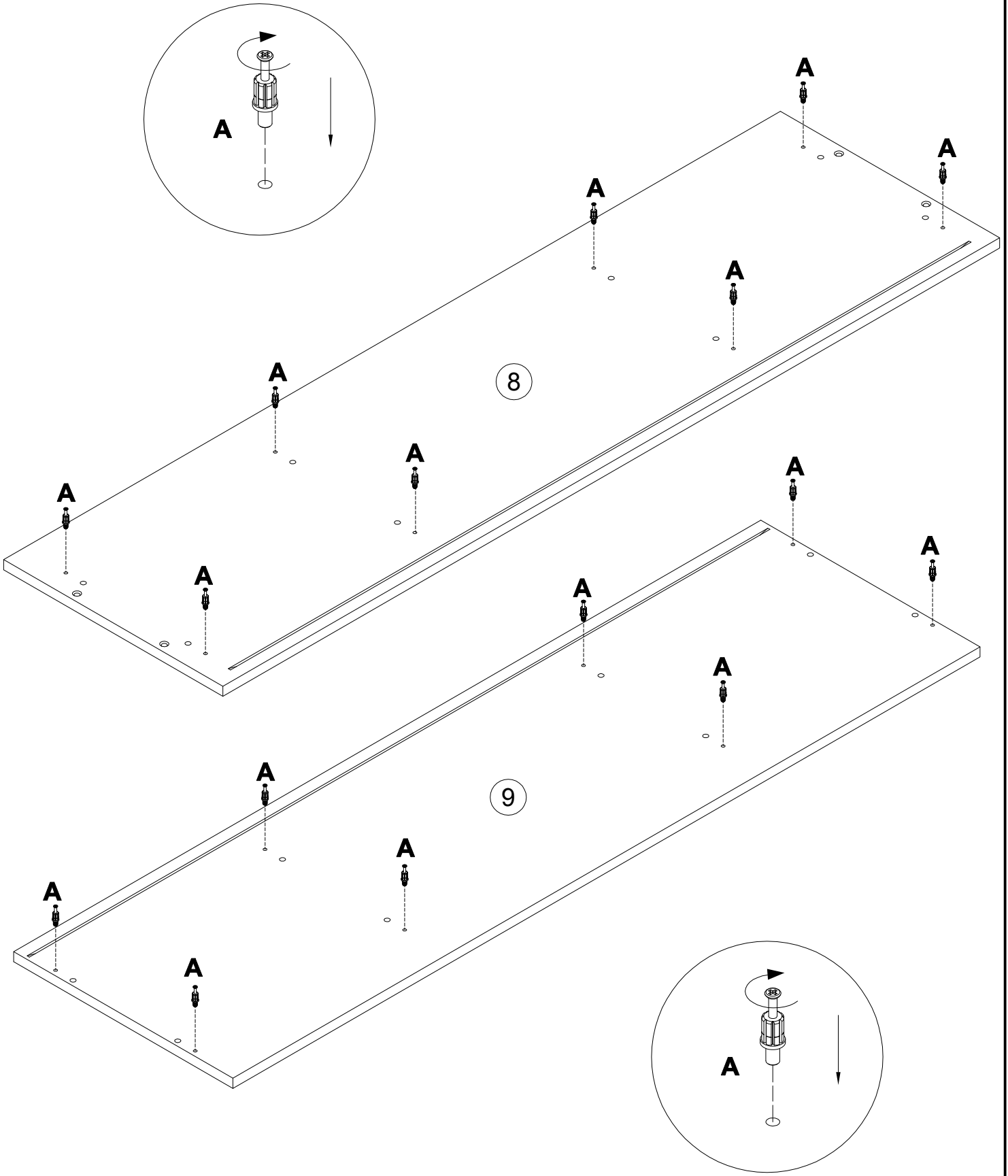
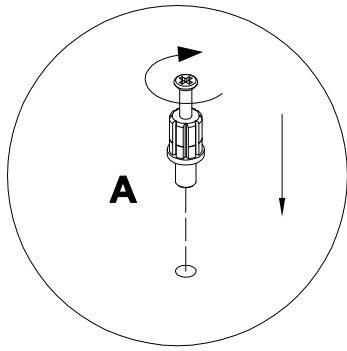
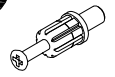
686x372x16



686x372x16

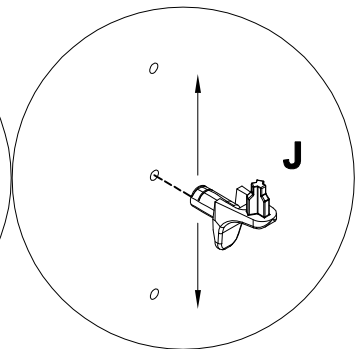
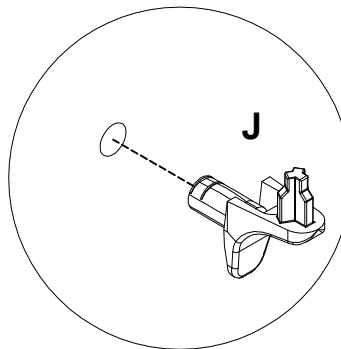
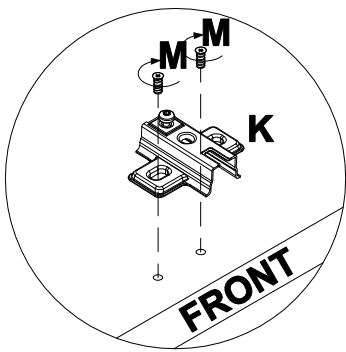
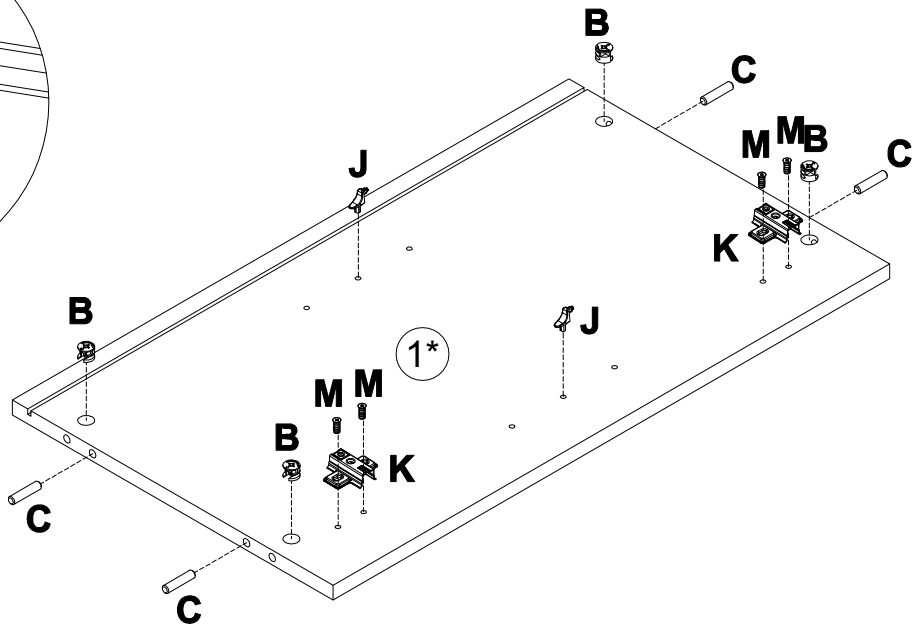
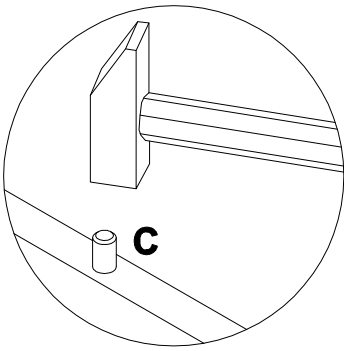
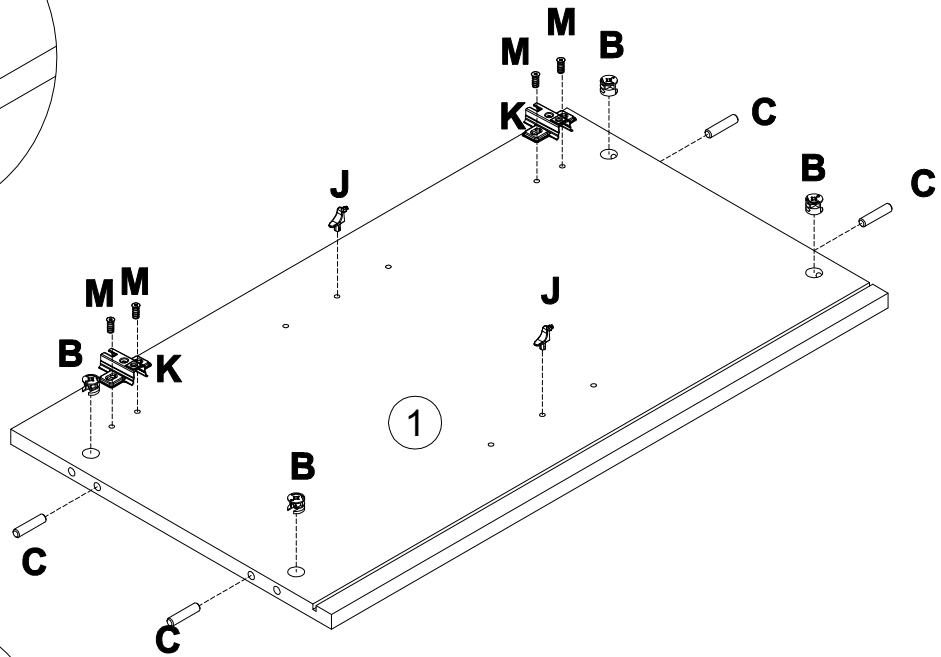
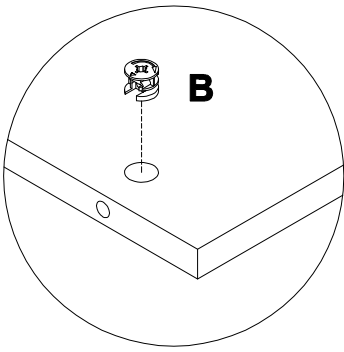


1417x20x20



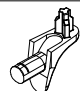





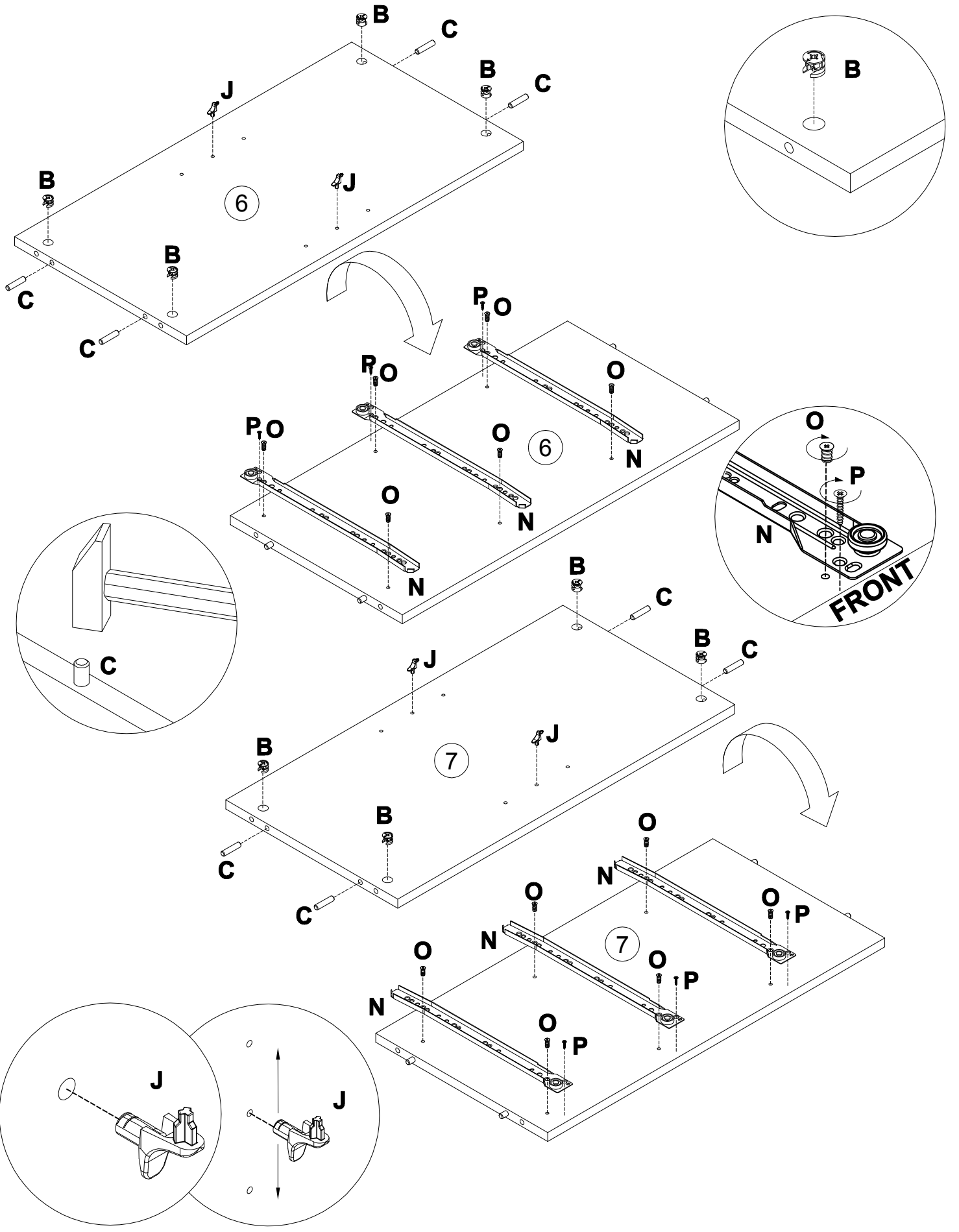


<b>B</b> 000146 15x12 x8	<b>C</b> 000151 8x35 x8	<b>J</b> 125913 x4	<b>K</b> 168847 x4	<b>M</b> 235594 6.3x16 x8
-----------------------------------	----------------------------------	--------------------------	--------------------------	------------------------------------



3

<b>B</b> 000146  15x12 x8	<b>C</b> 000151  8x35 x8	<b>J</b> 125913  x4	<b>N</b> 168849  L350 x3	<b>O</b> 235593  6x8 x12	<b>P</b> 000767  3x13 x6
--	---	--	---	---	---



4

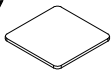
x2

235345 C



x4

101777 V



70x50

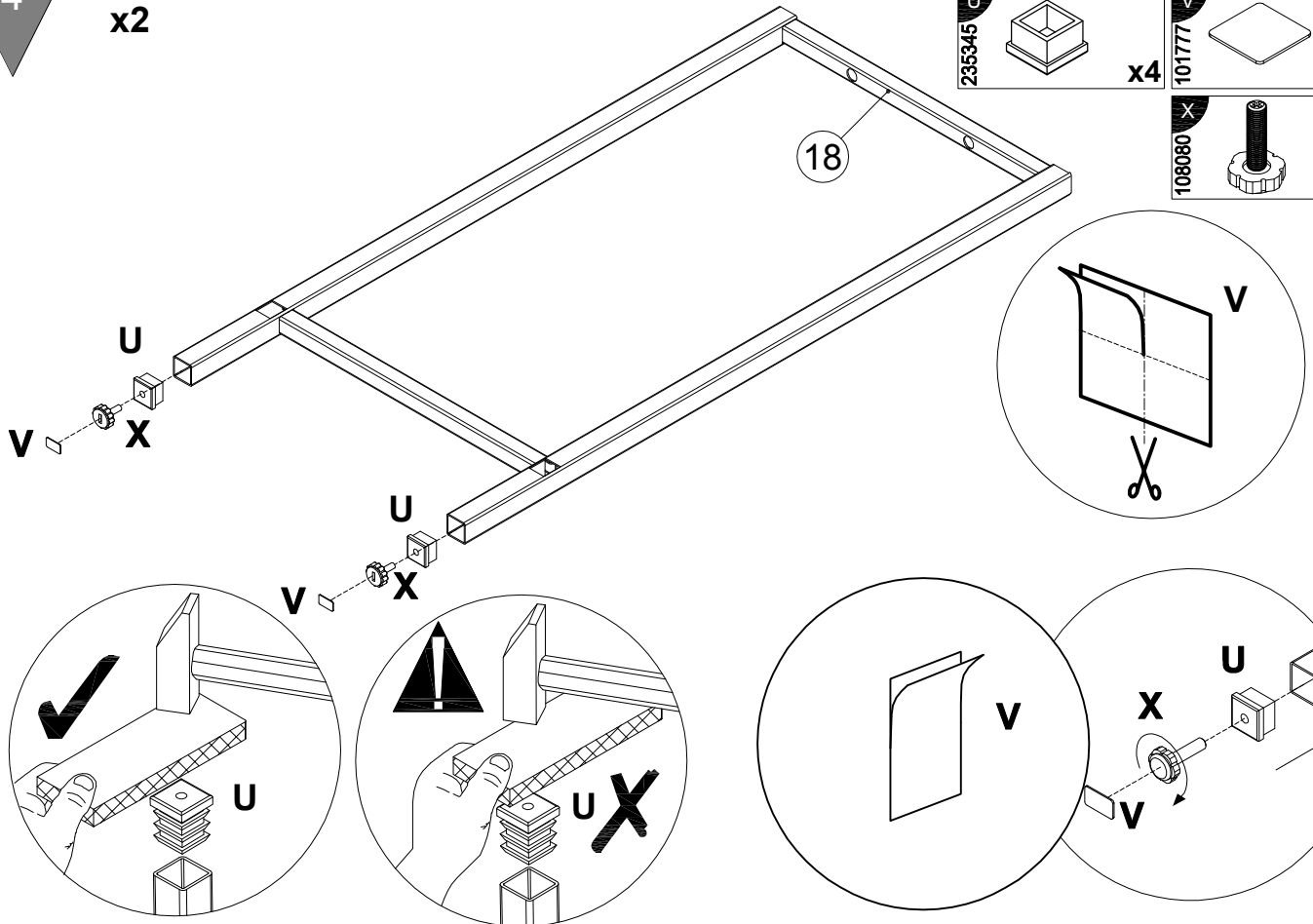
x1

108080 X

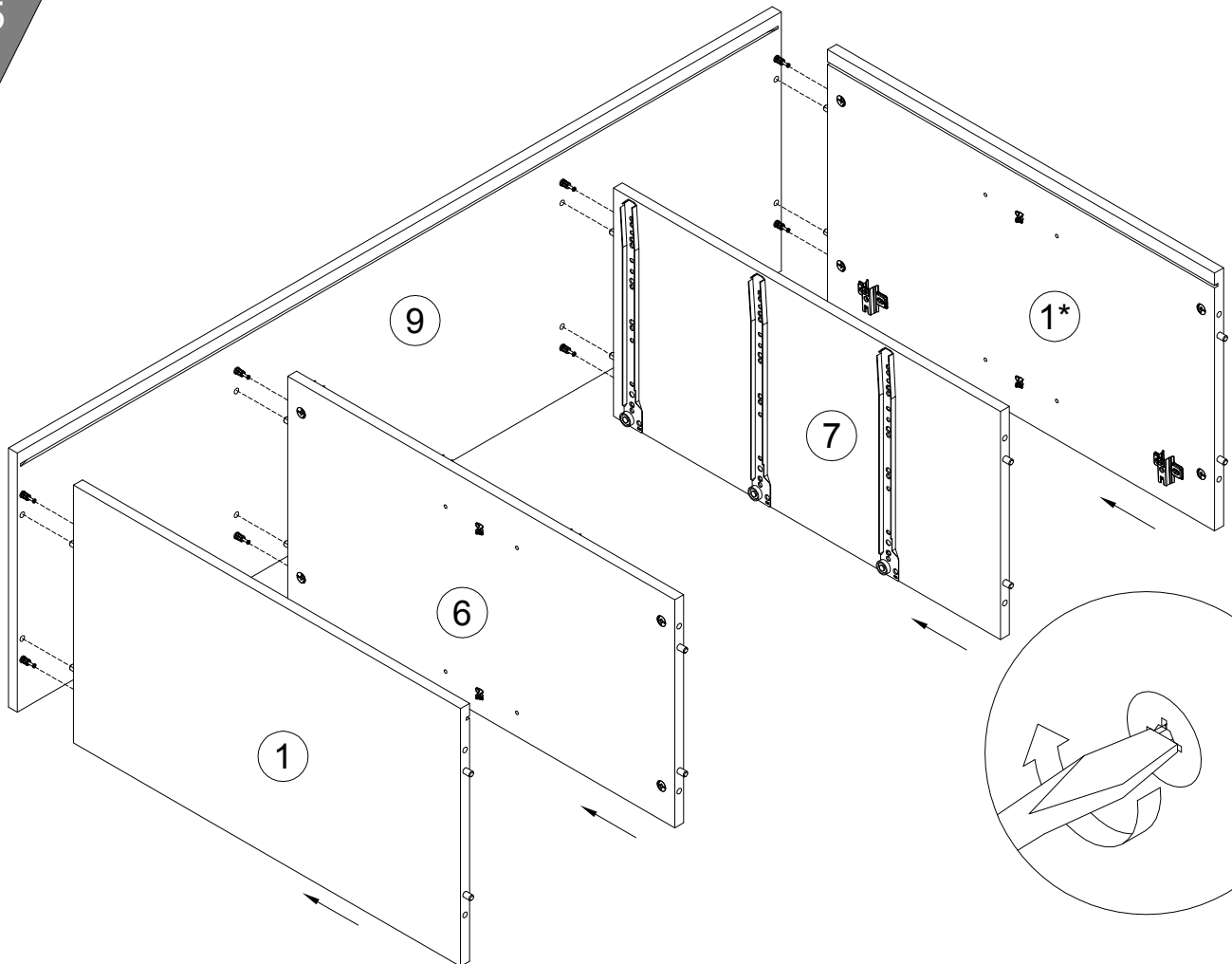


M8

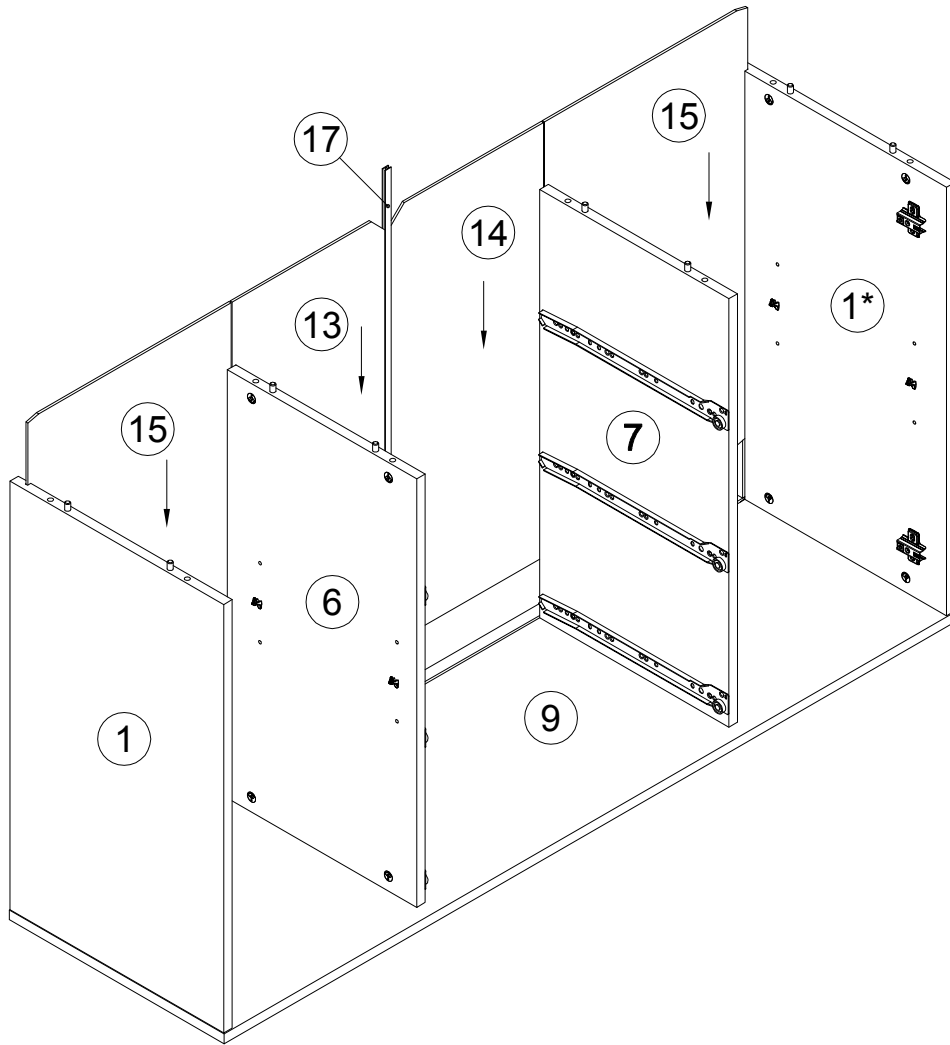
x4



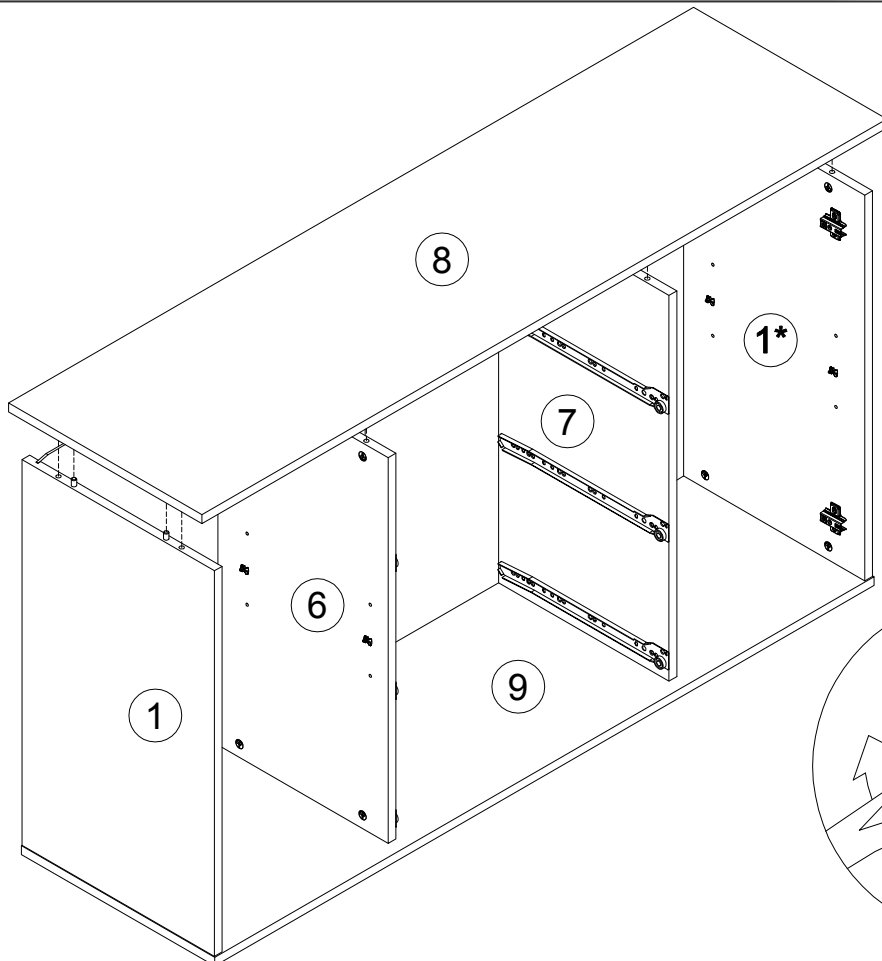
5



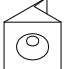

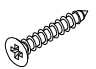
6

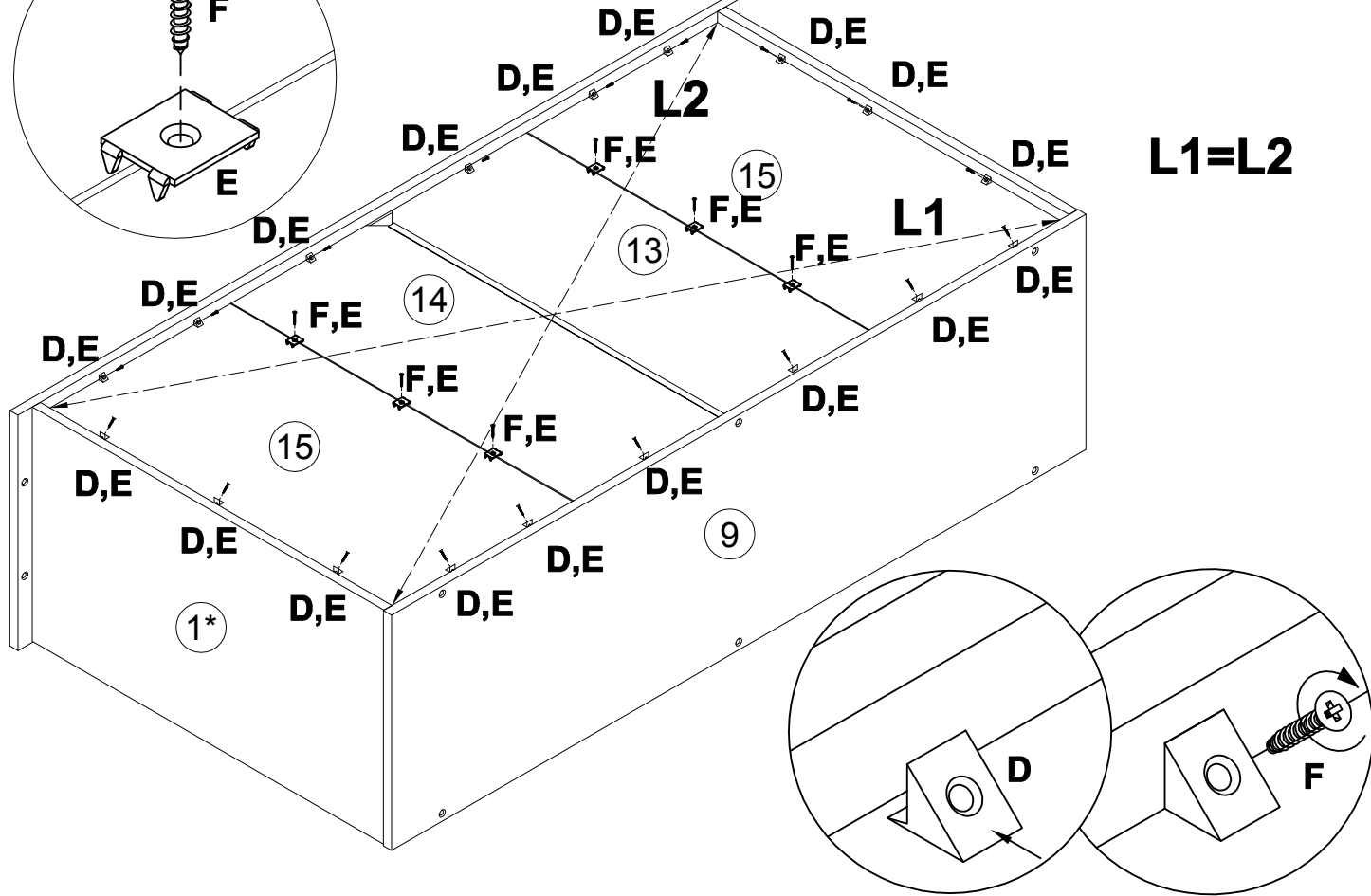


7

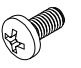


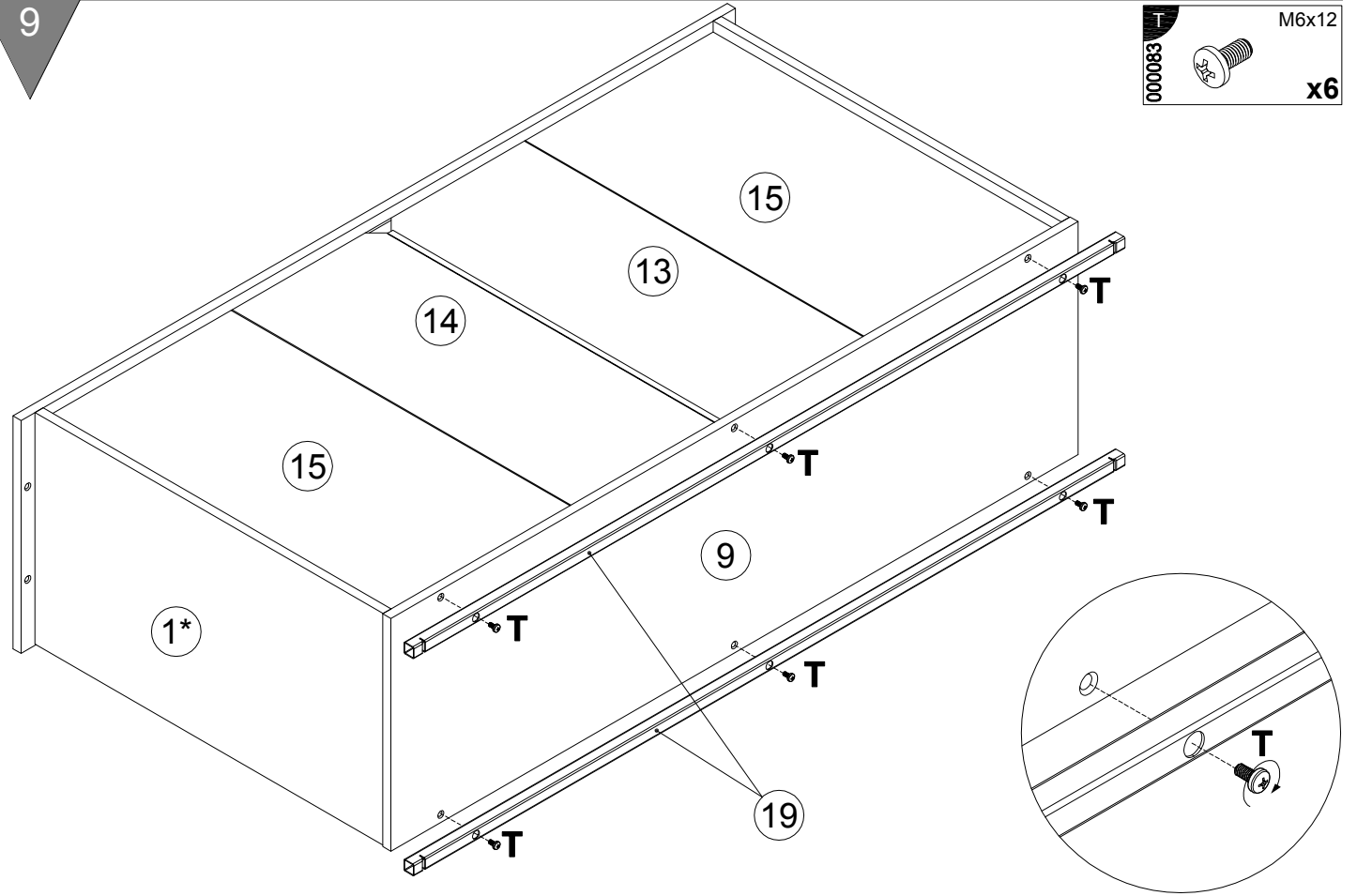
8

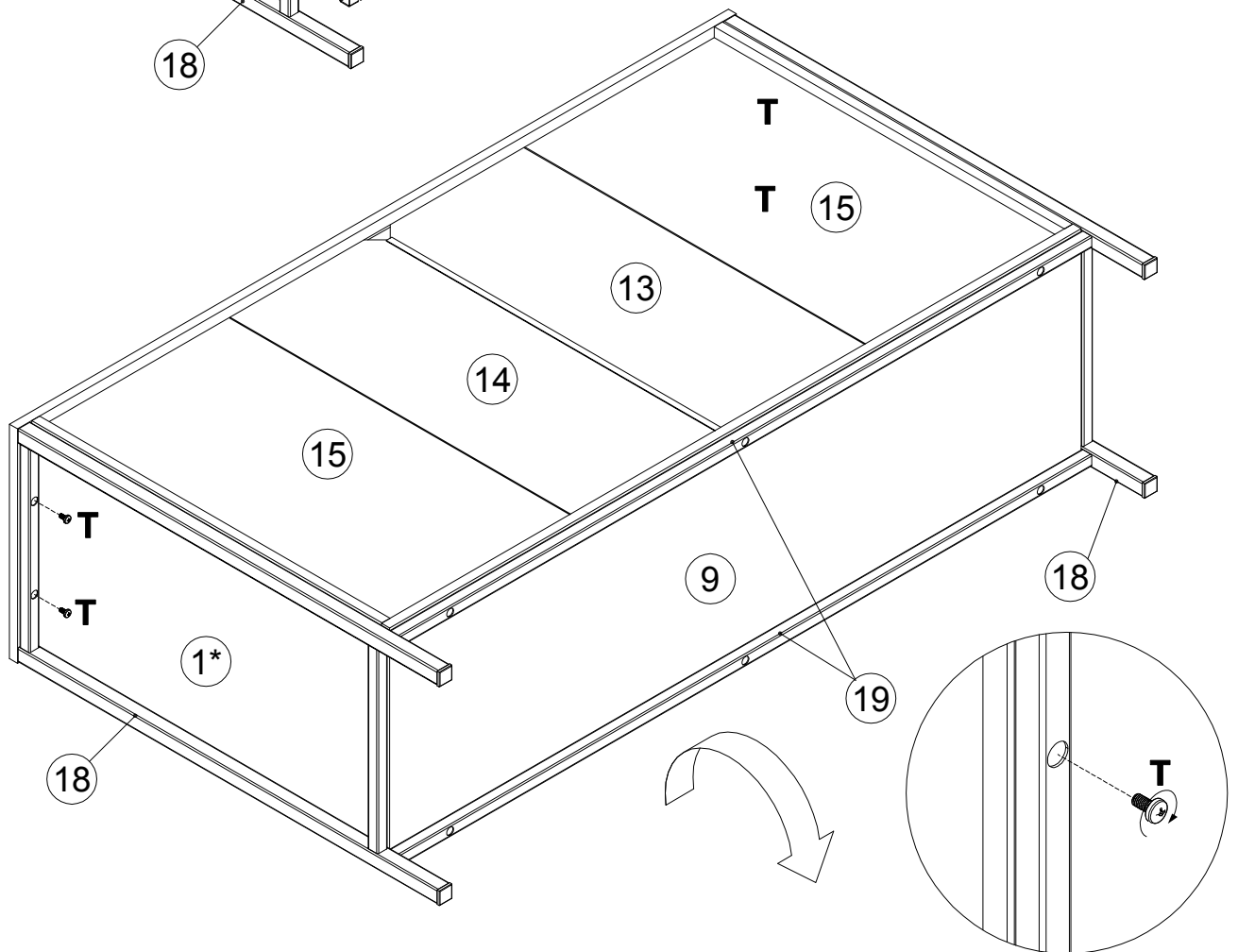
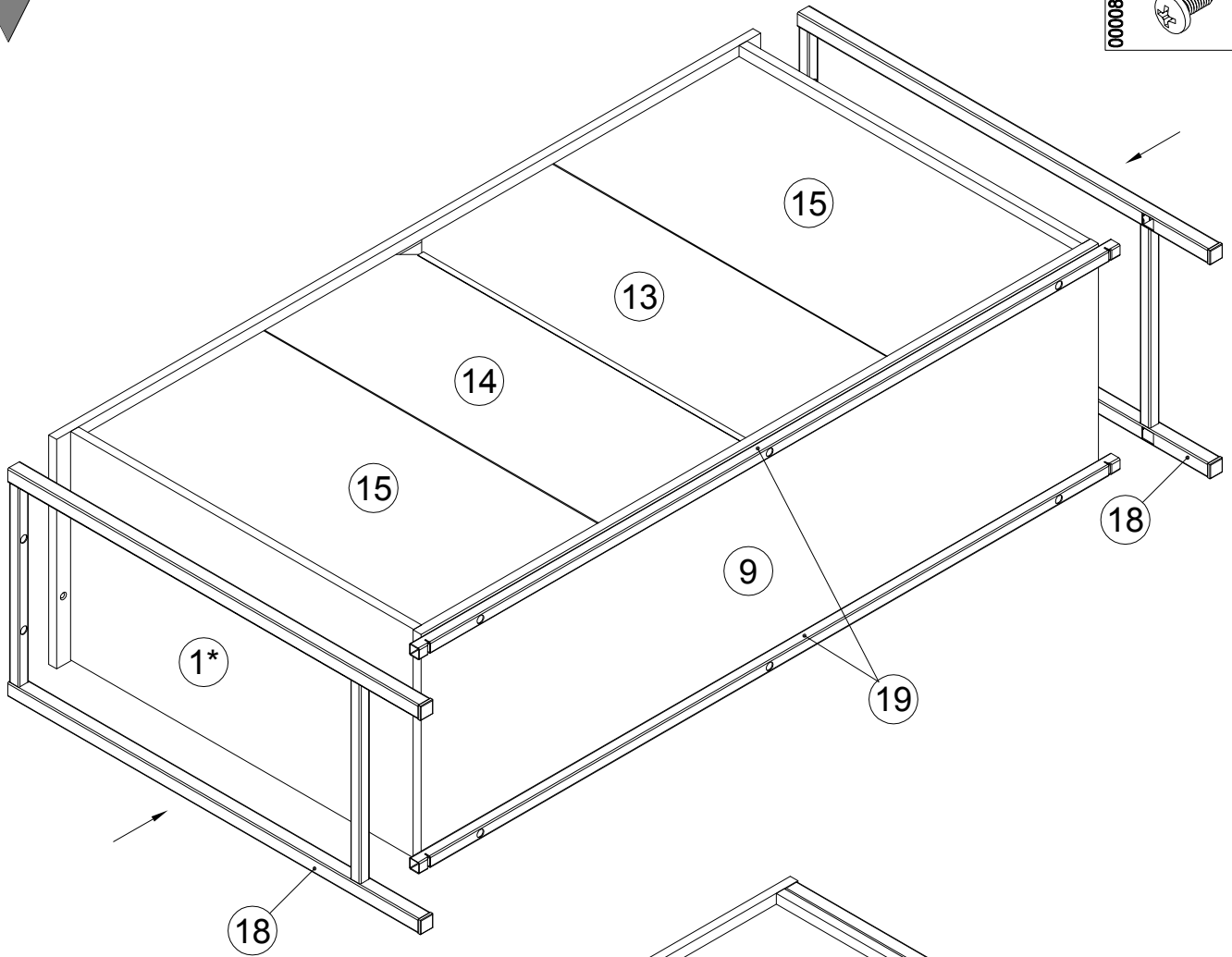
<b>D</b> 135021	 x18	<b>F</b> 062367	 x6	<b>F</b> 000759	 3x20	x24
--------------------	---	--------------------	--	--------------------	--	-----

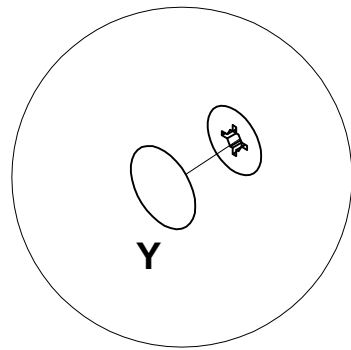
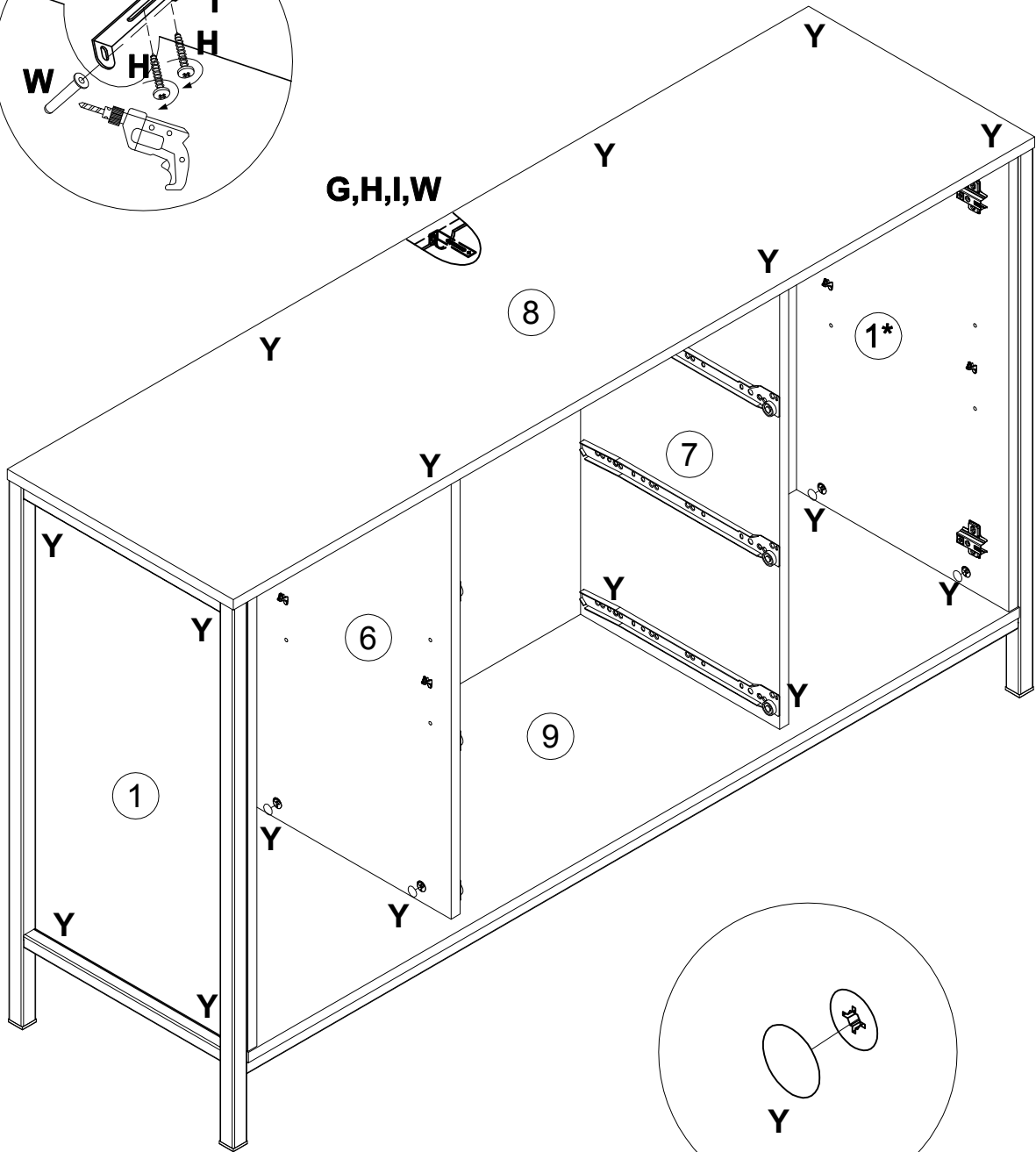
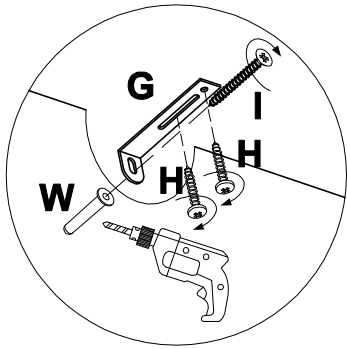
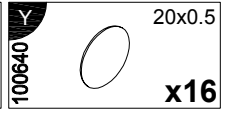
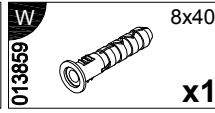
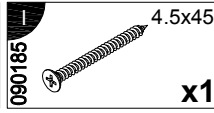
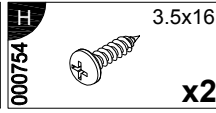
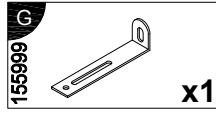


9

<b>T</b> 000083	 M6x12	x6
--------------------	---	----

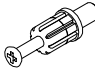



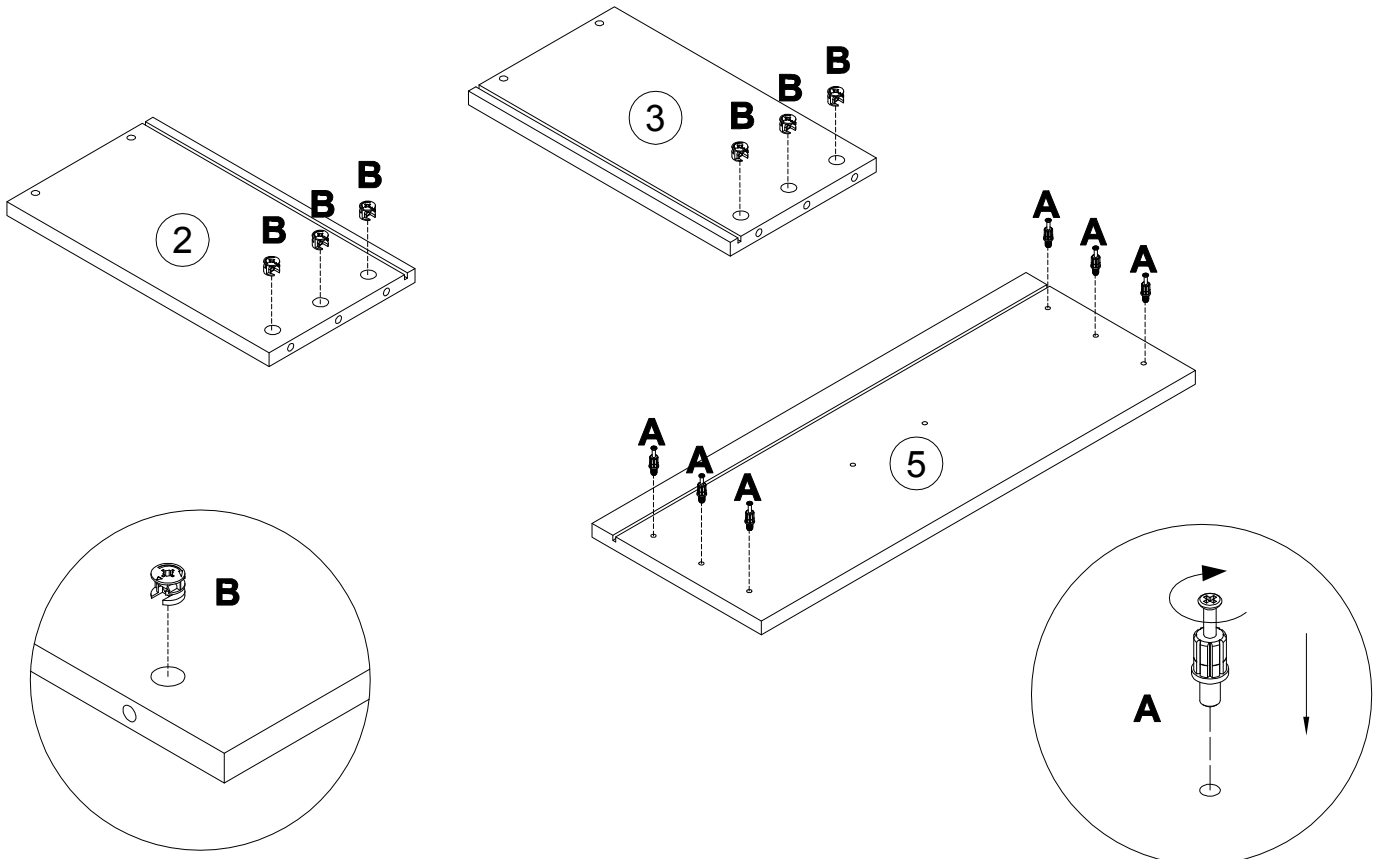




12

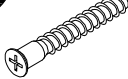
x3

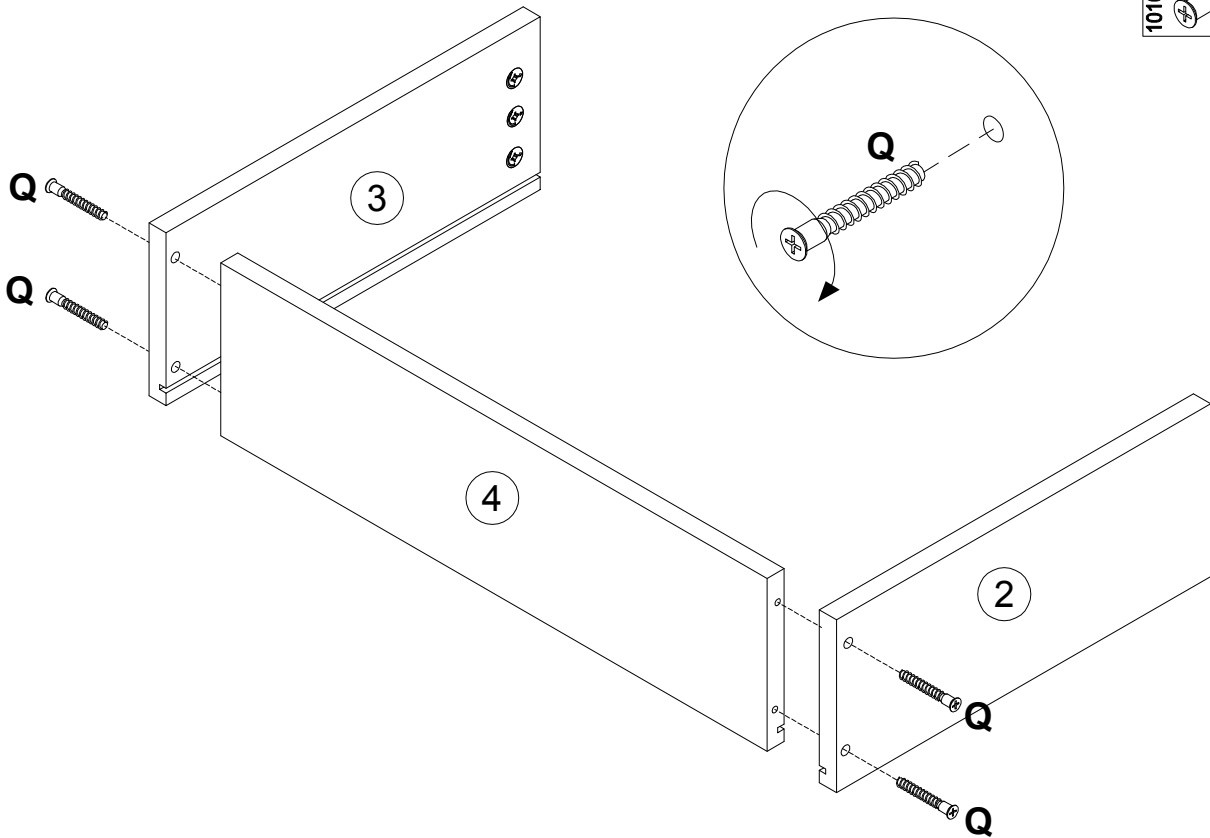
<b>A</b>		7x32	<b>B</b>		15x12
090913		<b>x18</b>	000146		<b>x18</b>



13

x3

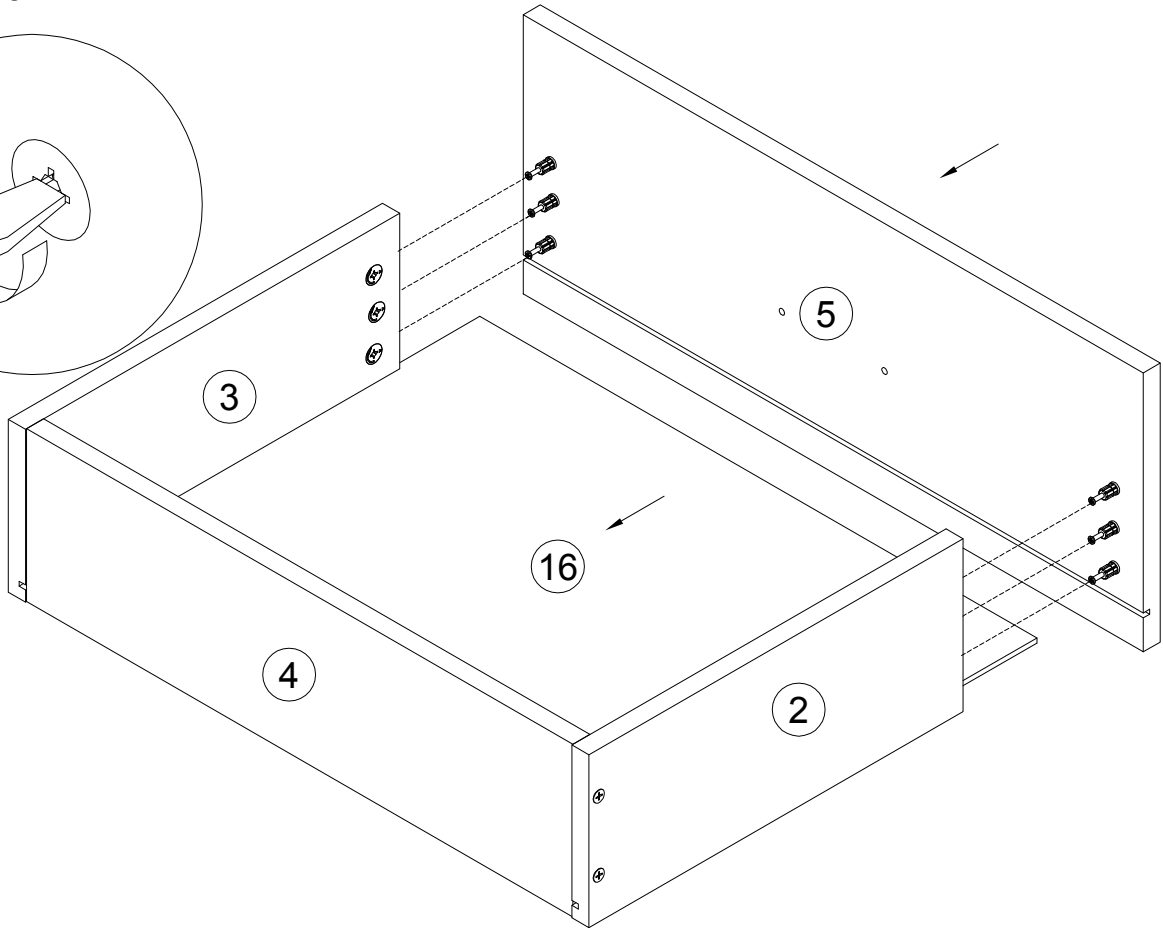
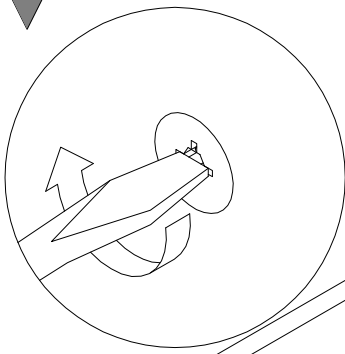
<b>Q</b>		7x50
101608		<b>x12</b>





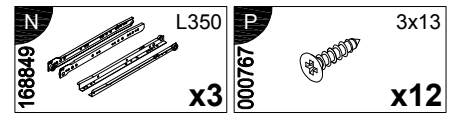
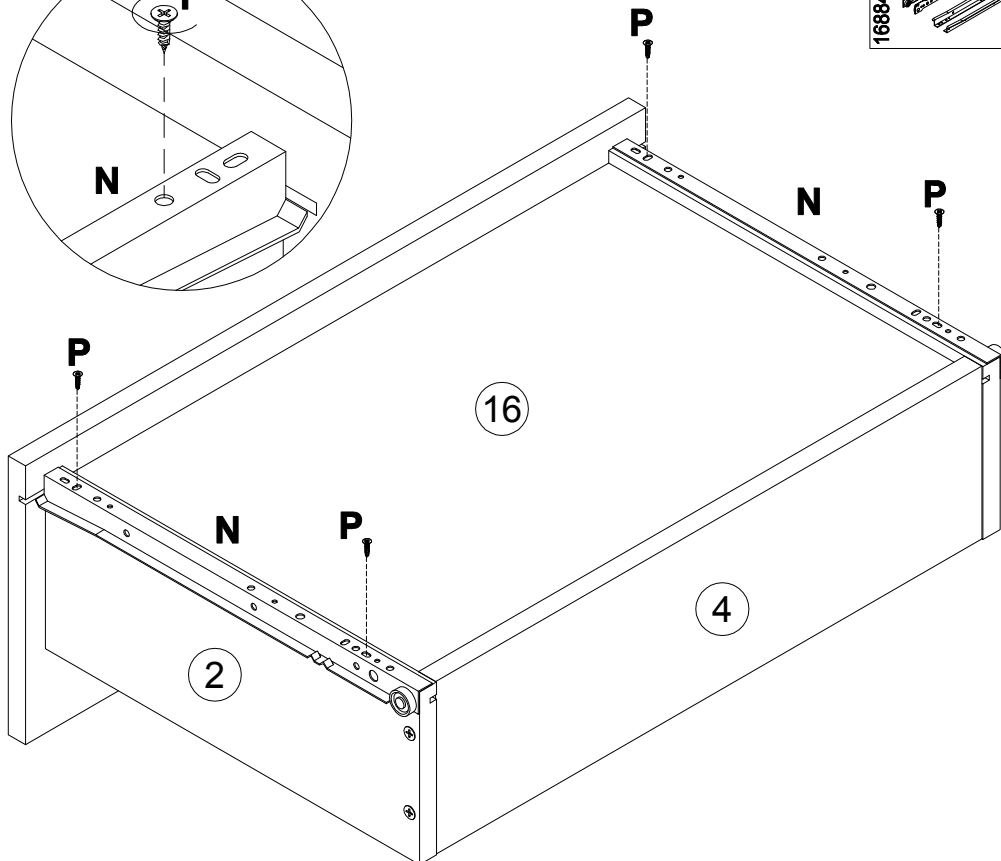
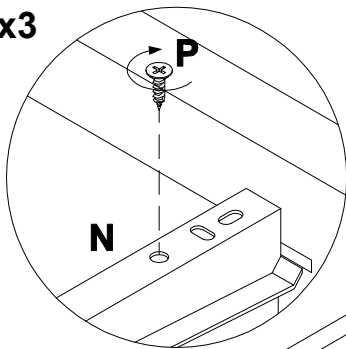
14

x3



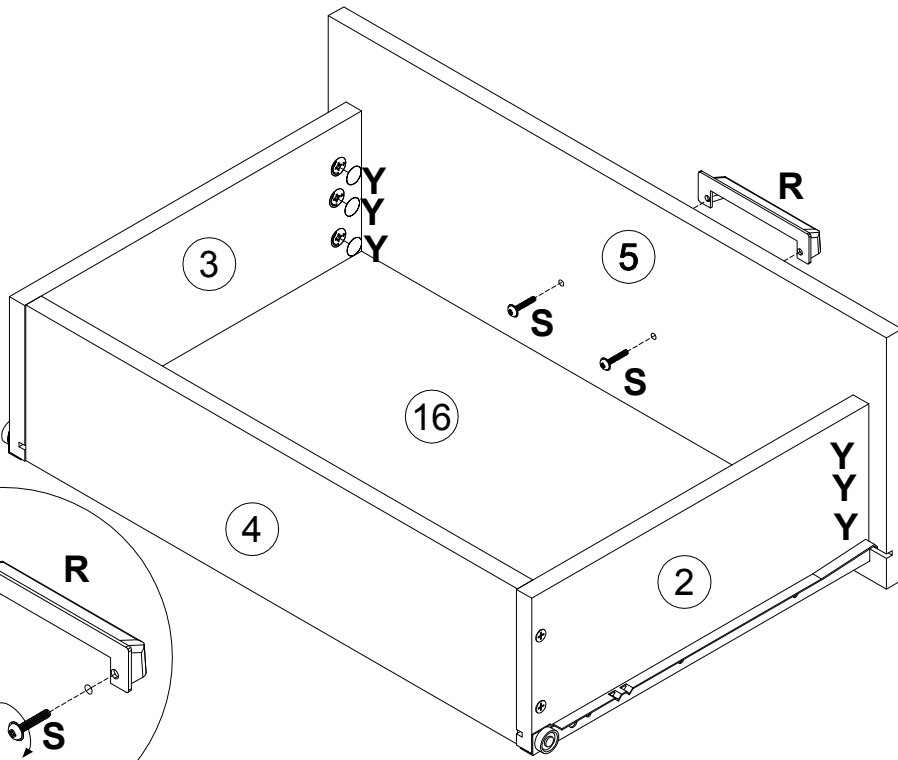
15

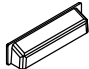


x3

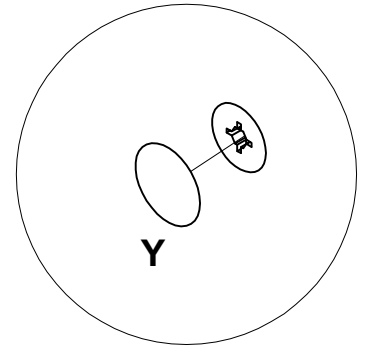
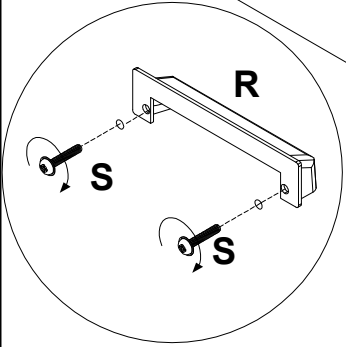


16

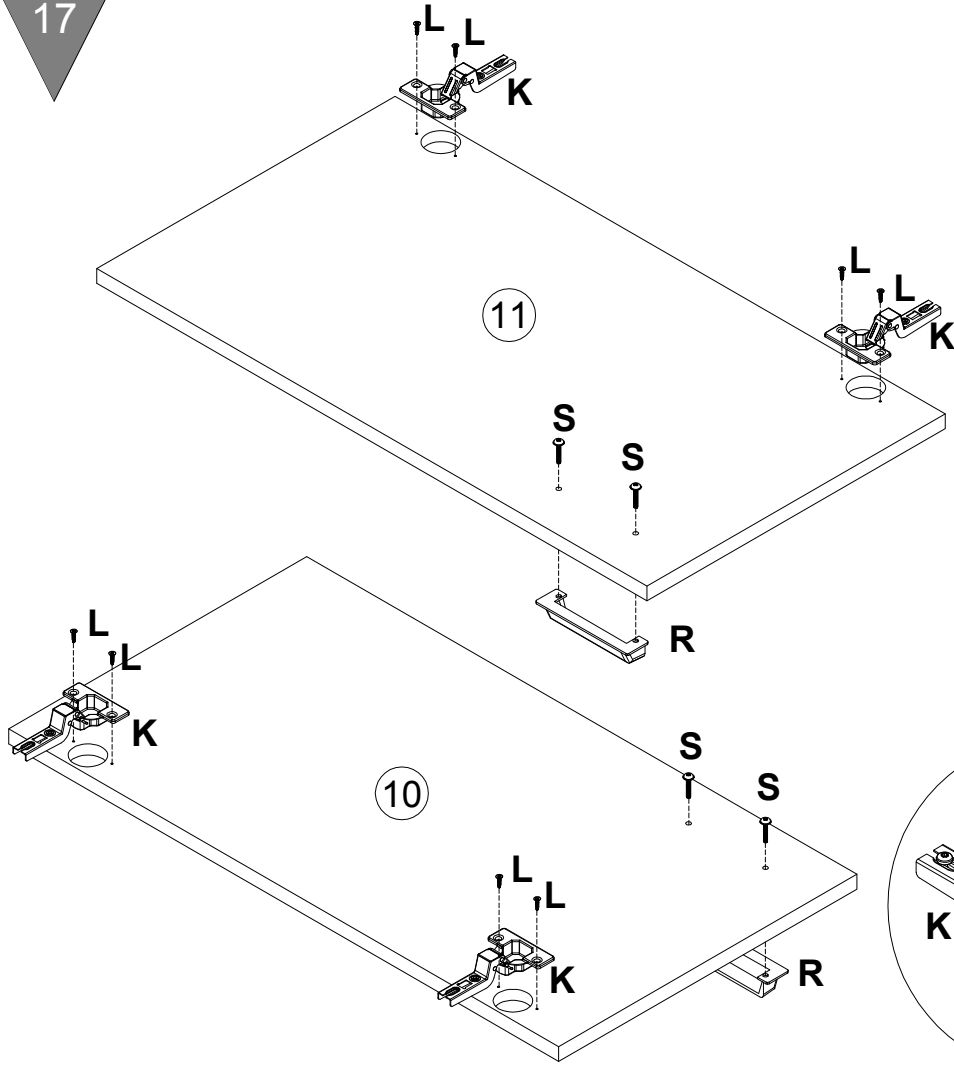
x3


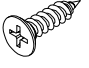
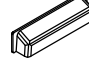



- R** 190830  **x3**
- S** 013794 M4x22  **x6**
- Y** 100640 20x0.5  **x18**



17



- K** 168847  **x4**
- L** 010942 4x16  **x8**
- R** 190830  **x2**
- S** 013794 M4x22  **x4**

