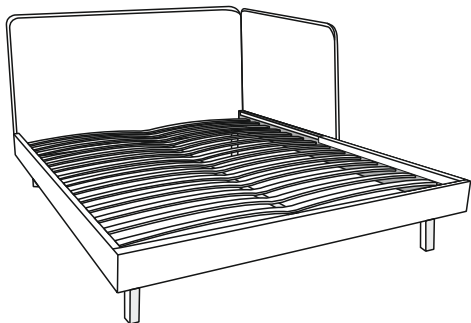


Инструкция по сборке мебели
Кровать базовой комплектации
с царгами типа 190-А, 190-Д

Кровать
с правым углом



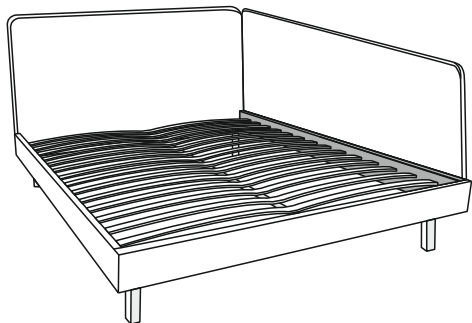
Царги 190-А

Кровать
с левым углом

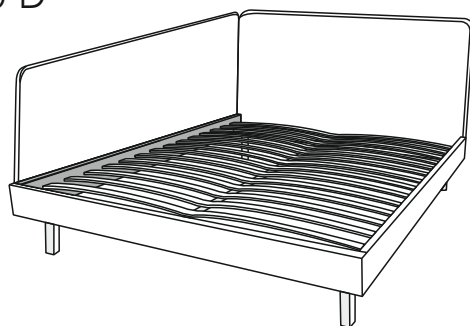


Царги 190-Д

Кровать
с правым углом



Кровать
с левым углом

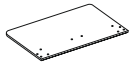


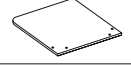
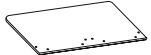


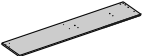

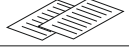


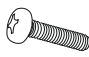




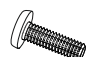







* модель царг указана на этикетке кровати



Изготовитель: ООО «Литвуд»
Кровать соответствует ТР ТС 025/2012, Гост 19917-2014

Комплектовочная ведомость кровати

Упаковка	Деталь	Артикул	Наименование	Количество
Упаковка №1		K01	Спинка	1
			Инструкция по эксплуатации (паспорт)	1
		K09	Чехол на царгу (только для царг 190-А)	1
Упаковка №2		K10	Спинка боковая для царг 190-А	1
			Спинка боковая для царг 190-D	
Упаковка №3			Образец ткани (вшит в царгу или чехол царг)	1
		K02	Боковая царга	1
		K02	Боковая царга в тех ткани	1
		K03	Средняя царга	1
Упаковка №3 Пакет с Фурнитурой			Инструкция по сборке	1
		КФ23	Уголок мебельный 140*140*90	4
		КФ01	Винт 6*20	24
		КФ145	Винт М8*50	14
		КФ42	Шайба пл.8 увел. оцинк	14
		КФ144	Гайка М8	4
		КФ81	Подпятник самокл. фетр 20*20	4
		КФ112	Опора дер Н-200	4
		КФ50	Винт М6*35	4-шт для 190-А 8-шт для 190-D
		КФ147	Саморез 4*35	4
		КФ12	Шайба М6*1,6	4-шт для 190-А 8-шт для 190-D

Упаковка	Деталь	Артикул	Наименование	Количество
Упаковка №4		P02	Кроватное основание	1
		PФ13	Ламель	4
		PФ11	Латодержатель	8

Перед сборкой:

1) Все детали осмотреть до сборки на отсутствие повреждений.

Претензии по ним на собранном изделии не удовлетворяются изготовителем. Упаковку необходимо сохранять до окончания сборки.

2) При выявлении в процессе сборки брака и некомплектности изделия необходимо сохранять упаковку до момента выезда представителя торговой компании.

Инструкции по сборке и эксплуатации изделия необходимо сохранять на весь период эксплуатации.

3) Проверьте количество деталей и фурнитуры по перечню.

Предприятие-изготовитель оставляет за собой право вносить конструктивные изменения в изделие, заменять фурнитуру и метизы на аналогичные, не ухудшающие внешний вид и не влияющие на функциональные свойства изделия. При недокомплекте или поломке, обведите номер отсутствующей детали и сообщите в магазин для ее замены.

4) Соблюдайте порядок сборки, данный в этой инструкции!

При несоблюдении инструкций по сборке и эксплуатации с компании-производителя снимаются гарантийные обязательства.

5) Для установки дивана/кресла-кровати/кровати выбирайте ровный участок пола!

При искривлениях пола возможны отклонения в работе механизма трансформации дивана/кресла-кровати, перекосы формы изделия. Нежелательно наличие ковра, так как это затрудняет трансформацию.

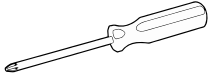

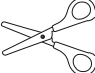
6) Проводите сборку дивана/кресла-кровати/кровати вдвоём.

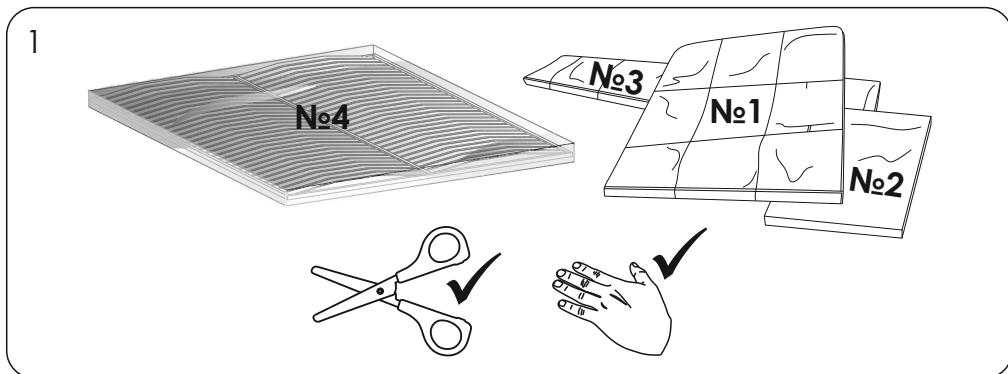
Перемещайте все детали бережно, без рывков, укладывайте устойчиво, избегайте их падений и ударов!

7) Передвигайте мебель и ее детали, только слегка приподнимая.

Это позволит исключить деформации и поломки.

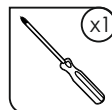
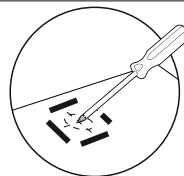
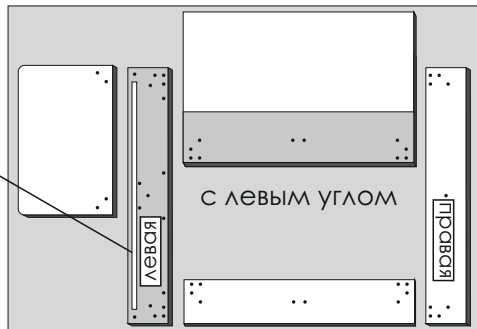
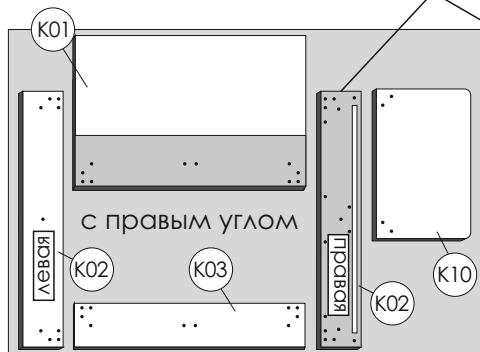
Для сборки понадобятся:

			
Крестовая отвертка	Рожковый ключ №13	Ножницы	Рулетка

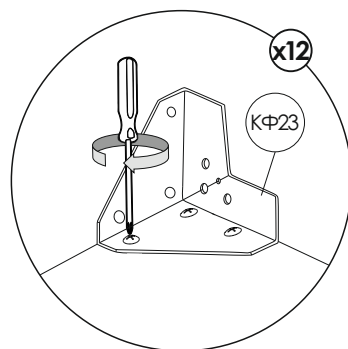
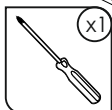
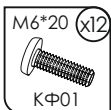
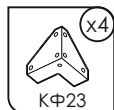
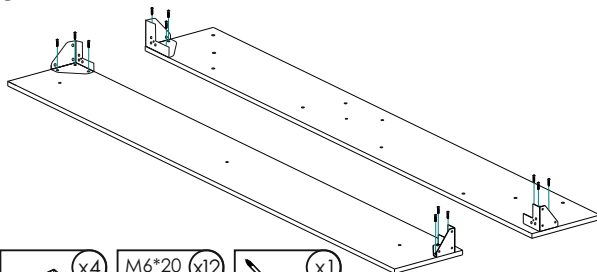


2 Кровати являются универсальными для обеих сторон сборки

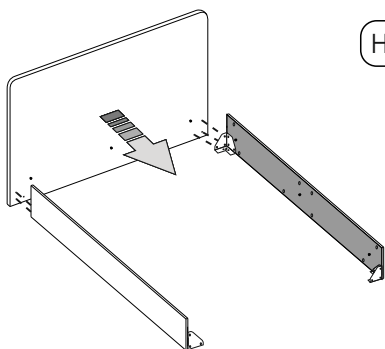
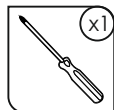
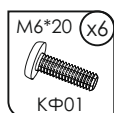
к царге в технической ткани крепится боковая спинка



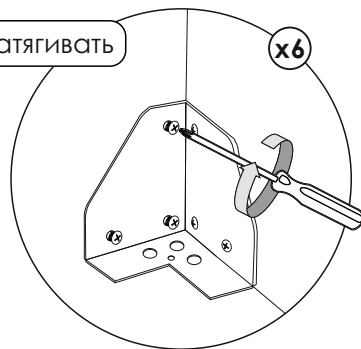
3



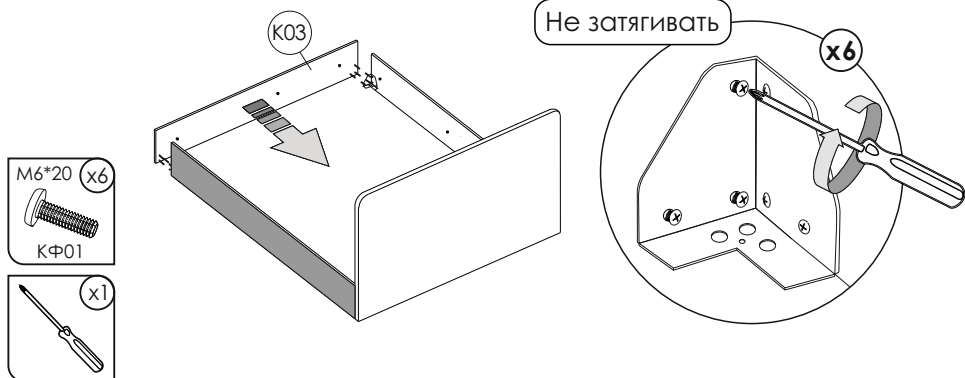
4



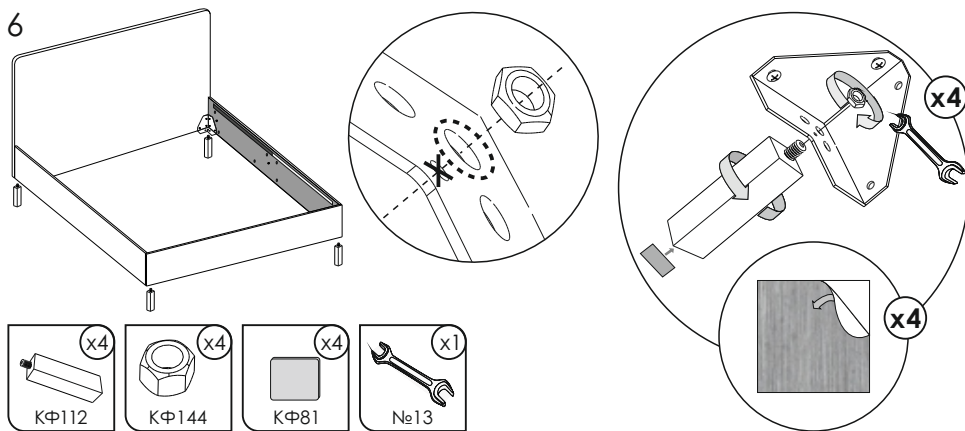
Не затягивать



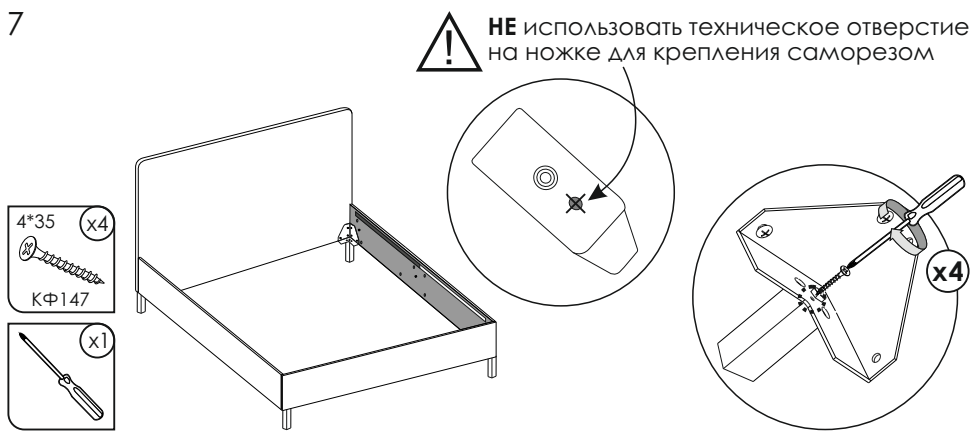
5



6

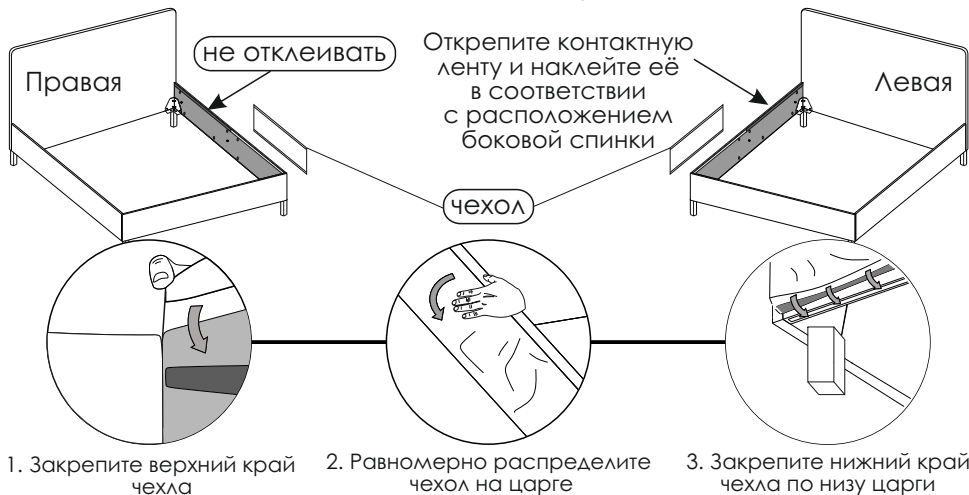


7



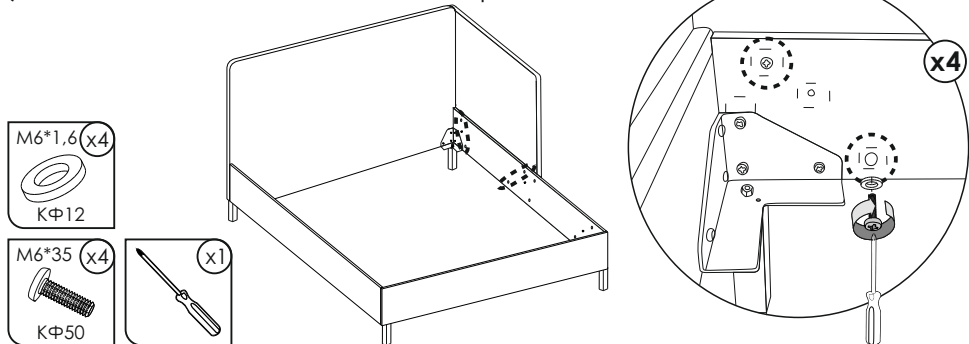
8

Установка чехла на царги 190-А



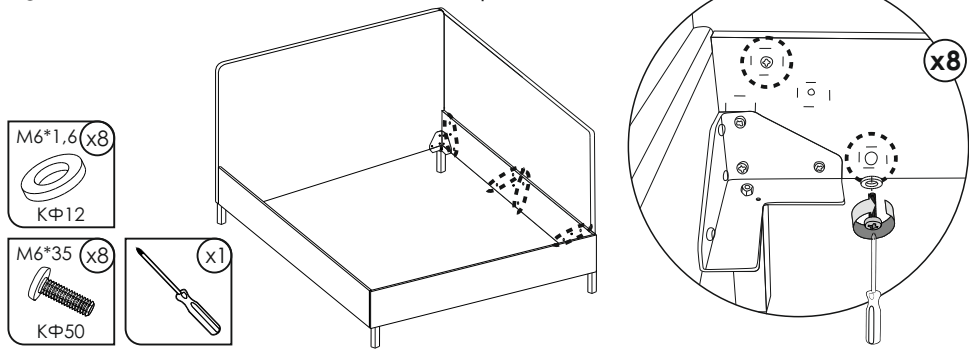
9

Для царг 190-А

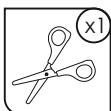
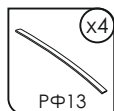
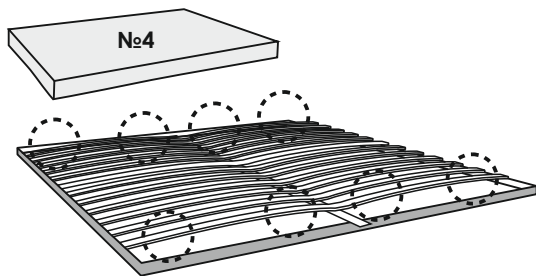


10

Для царг 190-Д

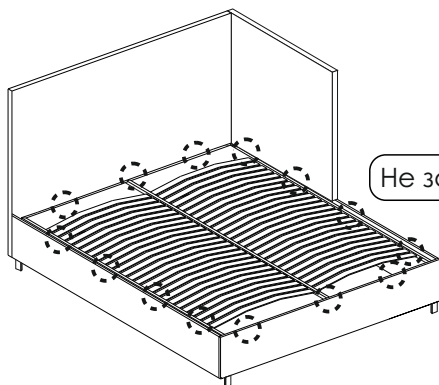
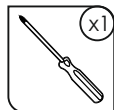


11



Разрезать хомуты,
удерживающие дополнительные ламели.
Проверить наличие пакета с латодержателями.

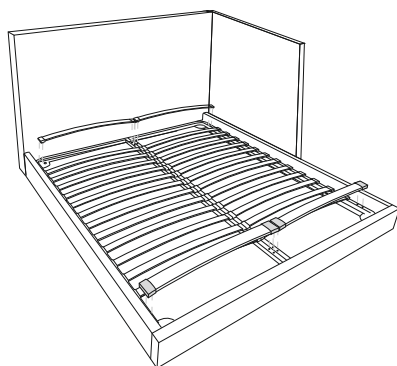
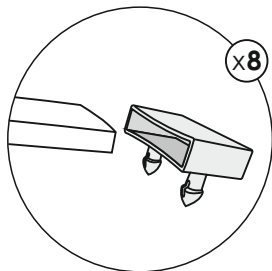
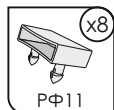
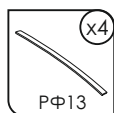
12



Не затягивать

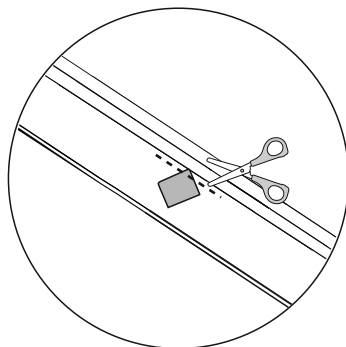
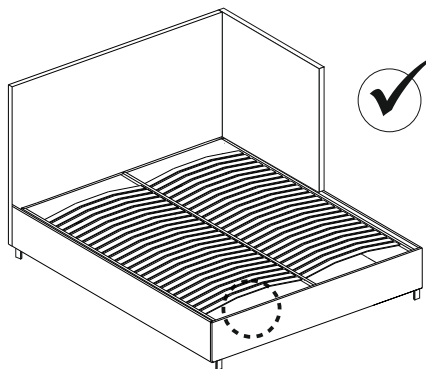
После этого затянуть винты на уголках, а потом на раме

13



Установить ламели с
латодержателями на решетку

14



В случае необходимости образец материала может быть отрезан

15

