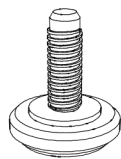




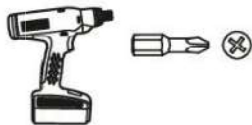
Саморез 3.5x19 мм,  
оксидированный

**x6**



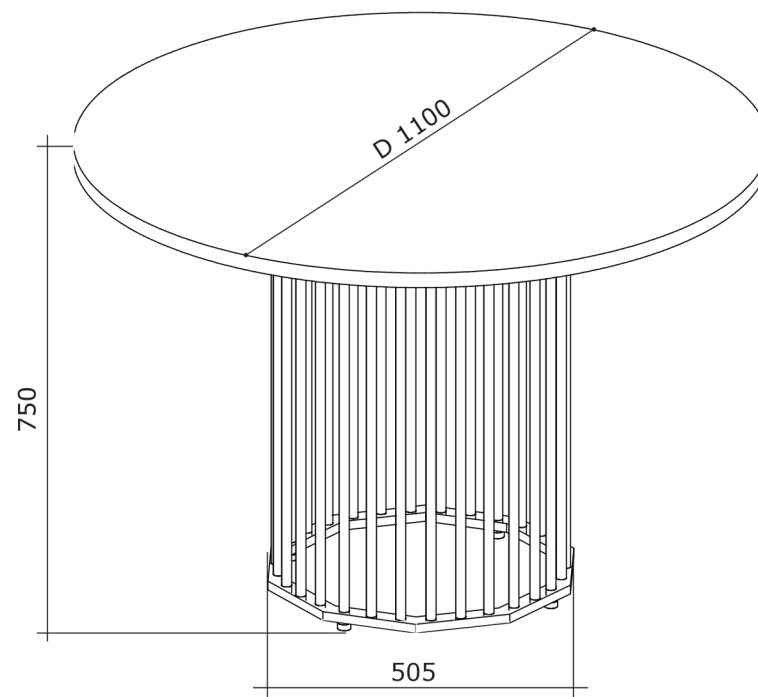
Ножка черная PI 01 M6x20

**x4**



# askona

ТЕРРИТОРИЯ ЗДОРОВОГО СНА



## Стол обеденный "Patrik"

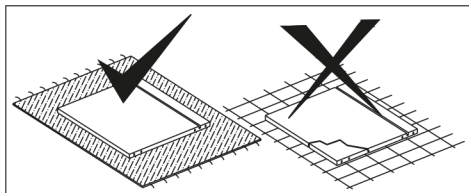
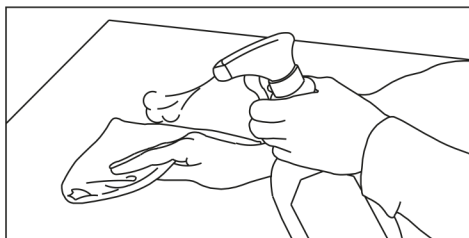
мрамор Бианко/золото  
мрамор Графит/черный  
мрамор Бианко/черный  
мрамор Графит/золото



Декларация о соответствии **EAЭС N RU Д-RU.PA02.B.50861/22**  
Действительна с **16.03.2022 по 16.03.2026**  
ТР ТС 025/2012 «О безопасности мебельной продукции»  
Гарантийный срок: 24 месяца. Срок службы: не ограничен.

Телефон горячей линии 8 800 200 40 90 | звонки по России бесплатные

ASKONA.RU



- 1) Разместите столешницу на чистом основании, лицевой стороной вниз.
- 2) Установите подстолье по центру столешницы.
- 3) Закрепите подстолье саморезами.
- 4) Установите опоры, переверните стол и отрегулируйте их.

