

**Инструкция  
по сборке комода с 6  
ящиками  
Терек/Терек 108х131х050**

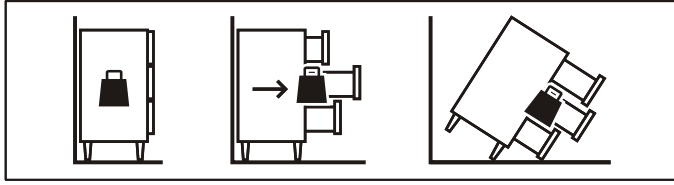


ТР ТС 025/2012

Декларация о соответствии ЕАЭС № RU Д-RU.РА 09.В.34479/23 от  
03.11.2023 г., действительна до 21.08.2028 г. включительно

*Телефон горячей линии 8 800 200 40 90 | Звонки по России бесплатные*

*ASKONA.RU*

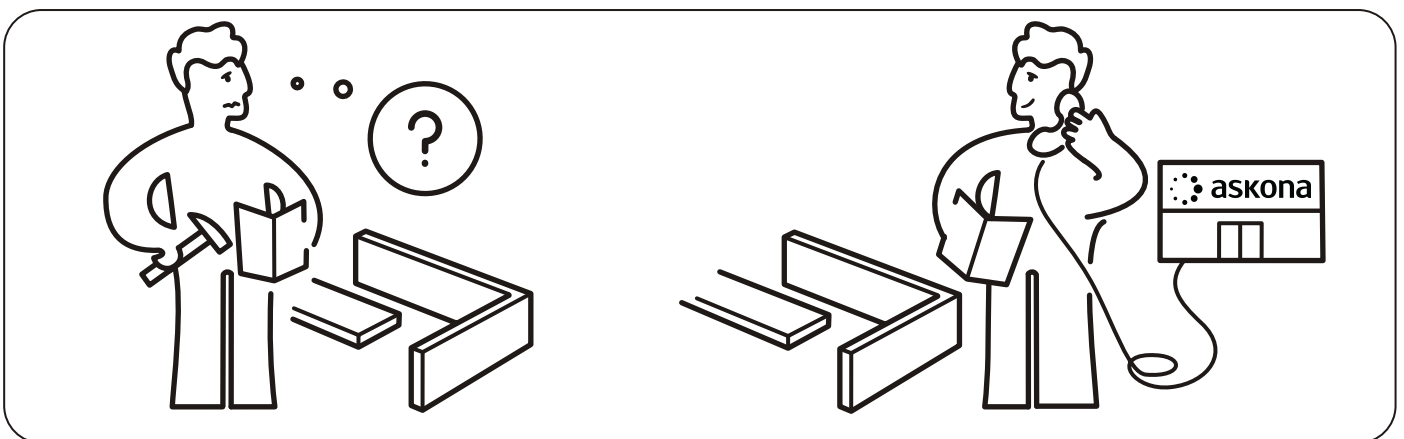
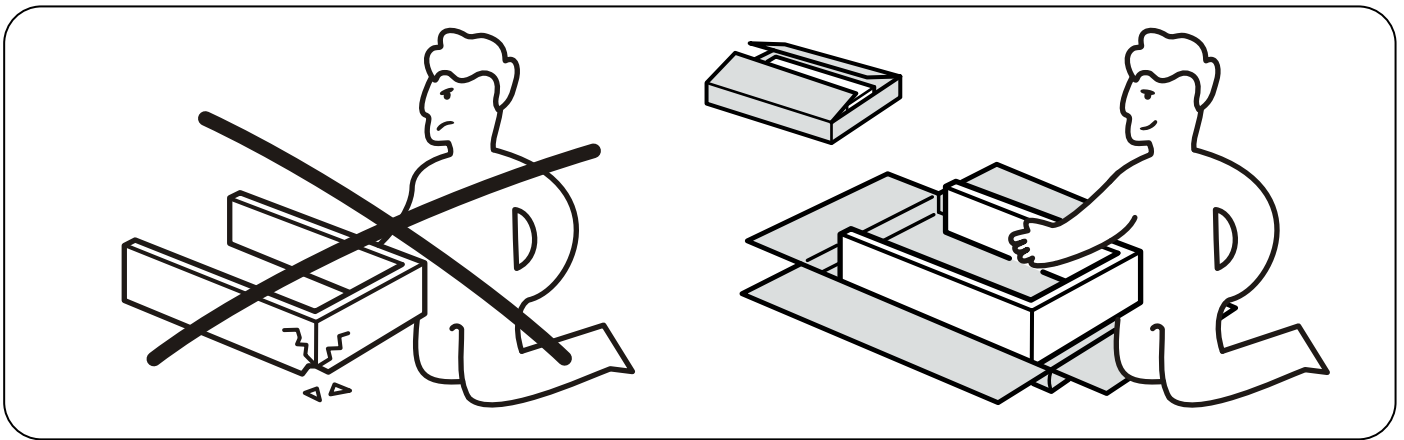
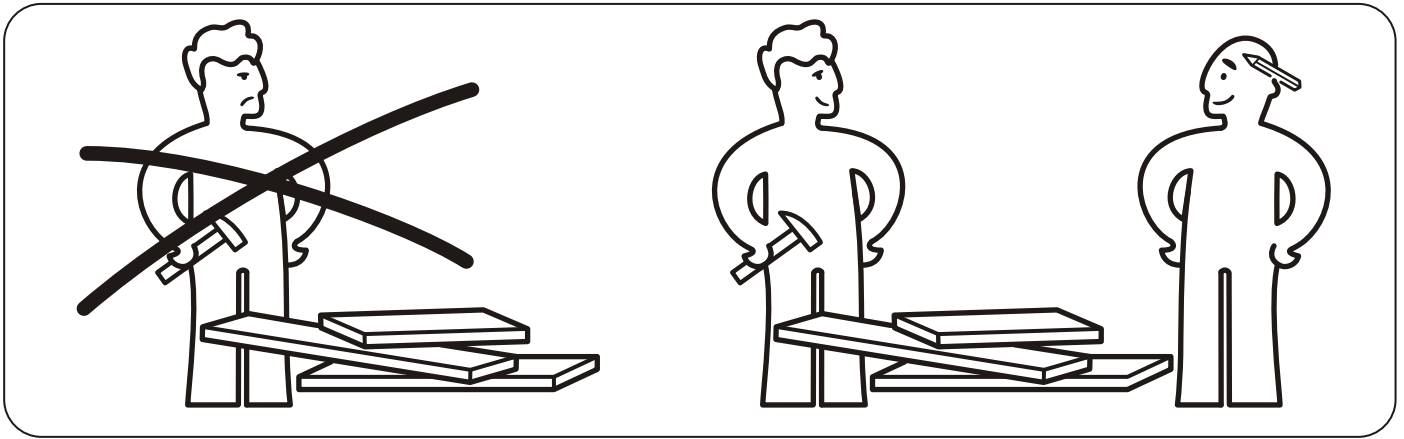
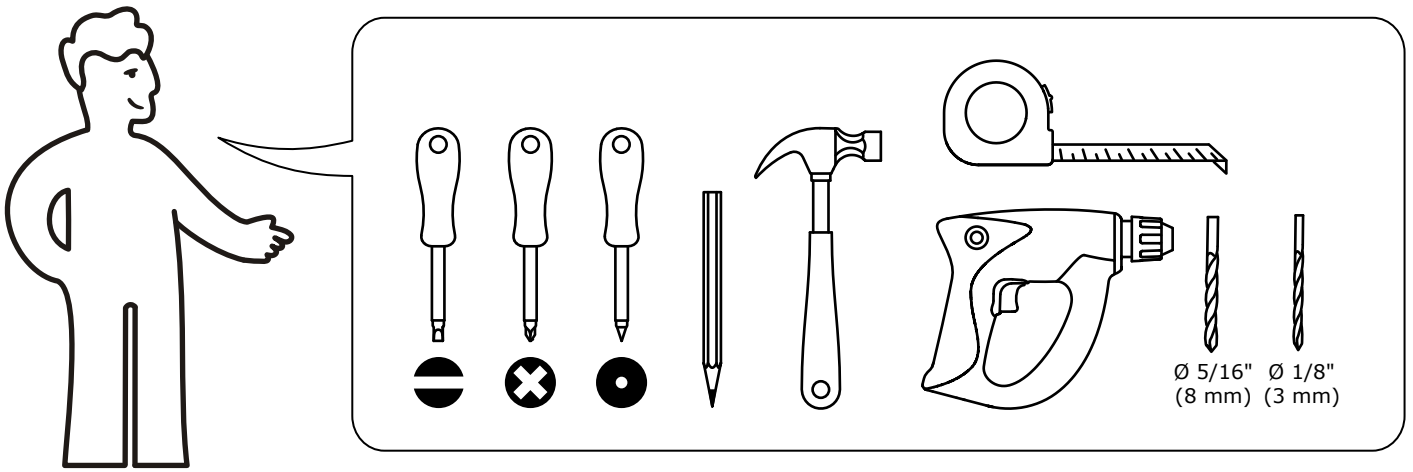


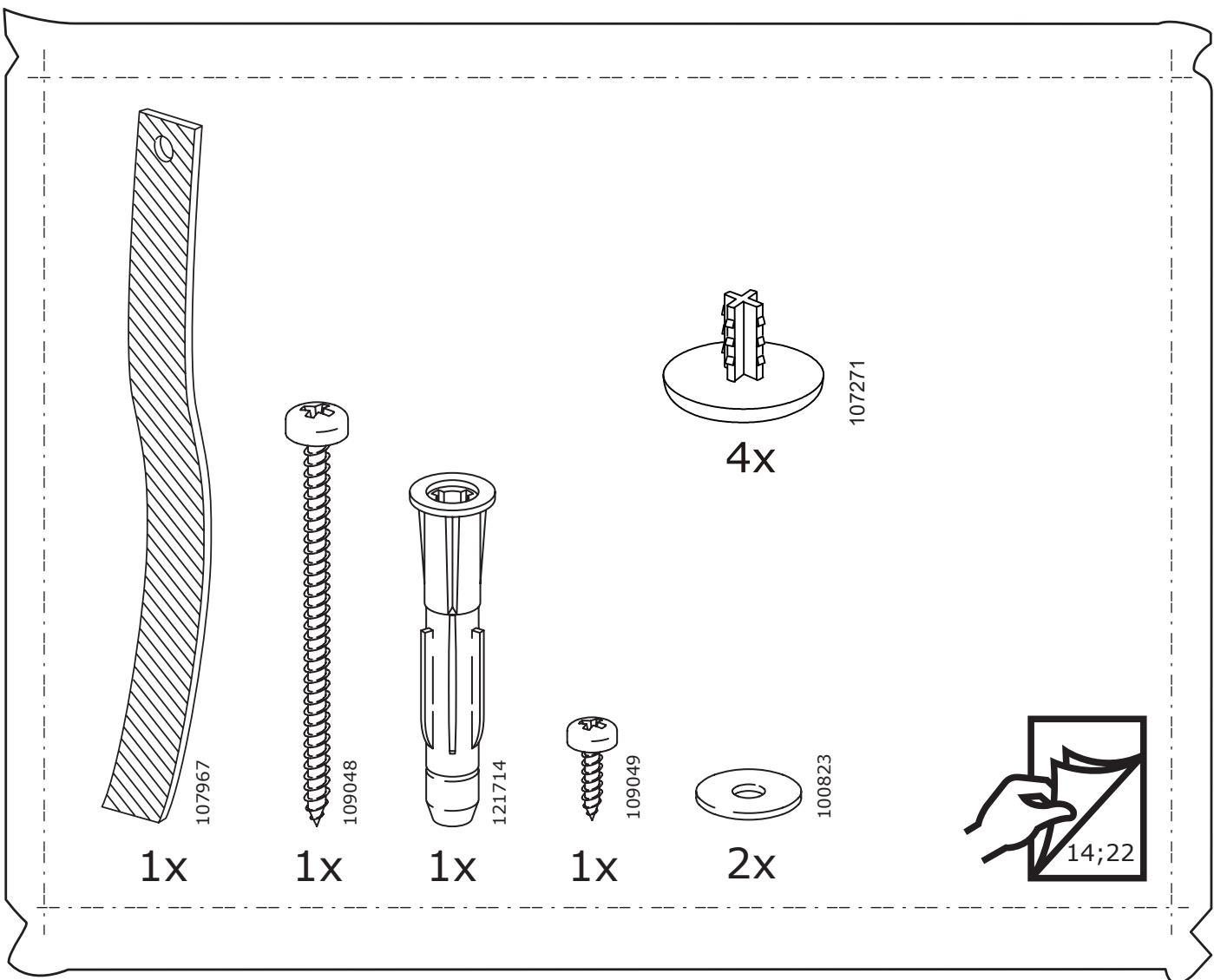
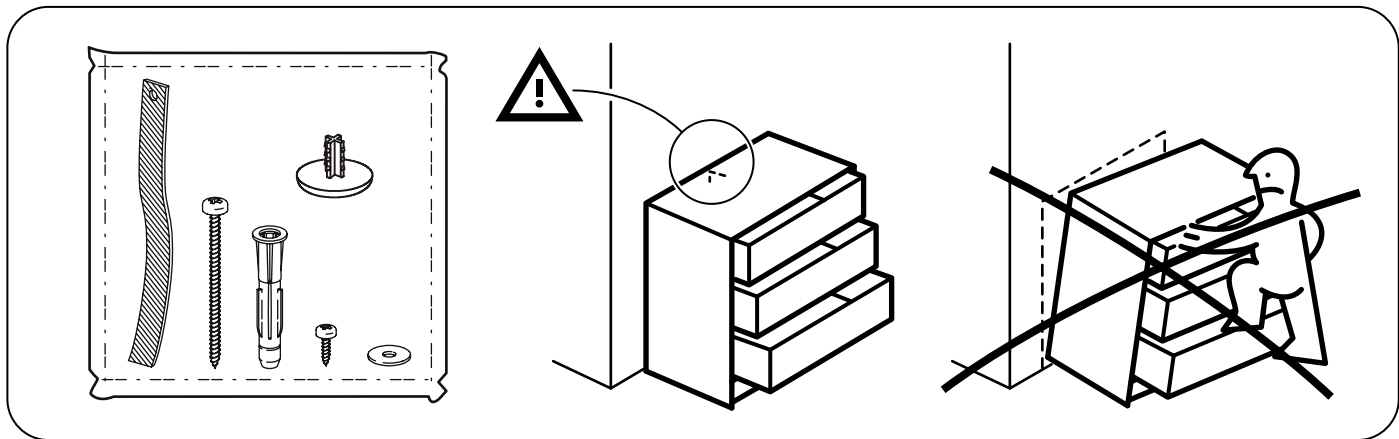
Русский

## ВНИМАНИЕ!

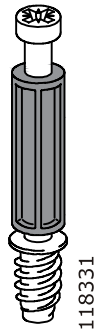
**Опрокидывание мебели может стать причиной получения серьезных травм или даже привести к смерти. Чтобы предотвратить опрокидывание, необходимо обеспечить стационарное крепление мебели к стене с помощью прилагающихся крепежных аксессуаров.**

Шуруп (-ы) и дюбель (-и) для стен не прилагаются. Используйте шурупы и дюбели, подходящие для конкретного типа стен в вашем помещении. При возникновении каких-либо вопросов обратитесь к специалисту. Внимательно прочитайте инструкцию и следуйте всем изложенным в ней рекомендациям.





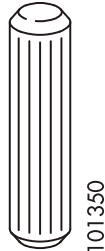
# 1



26x



12x



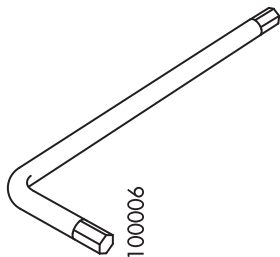
8x



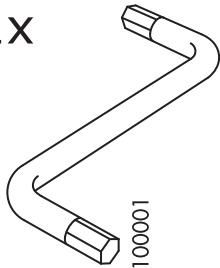
24x



# 2



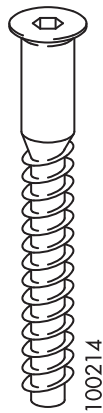
1x



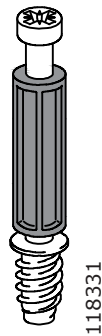
1x



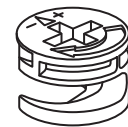
1x



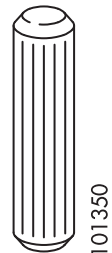
5x



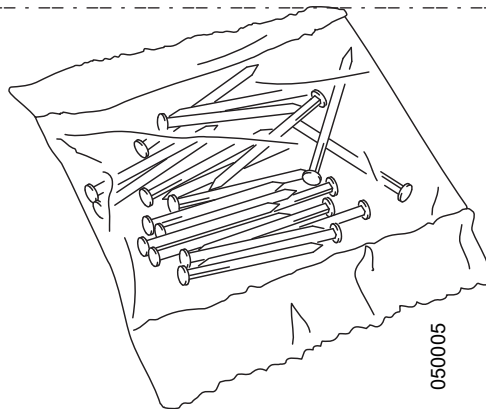
8x



22x

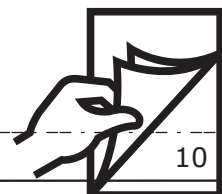


21x

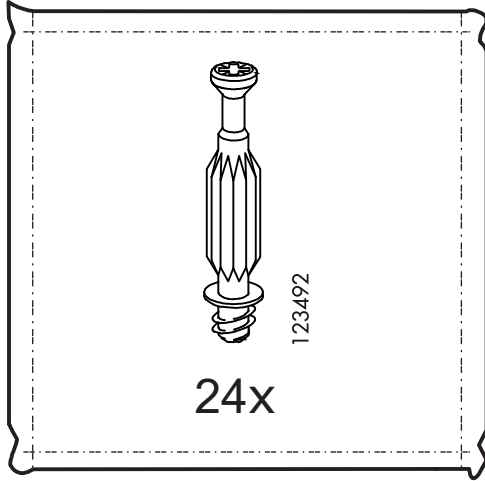


050005

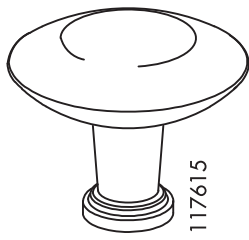
1x



3



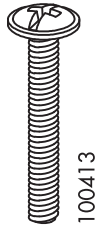
Внимание! Важно!  
В пакете фурнитура  
для сборки ящиков.



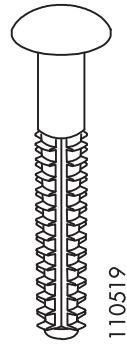
12x



20x



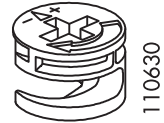
12x



26x



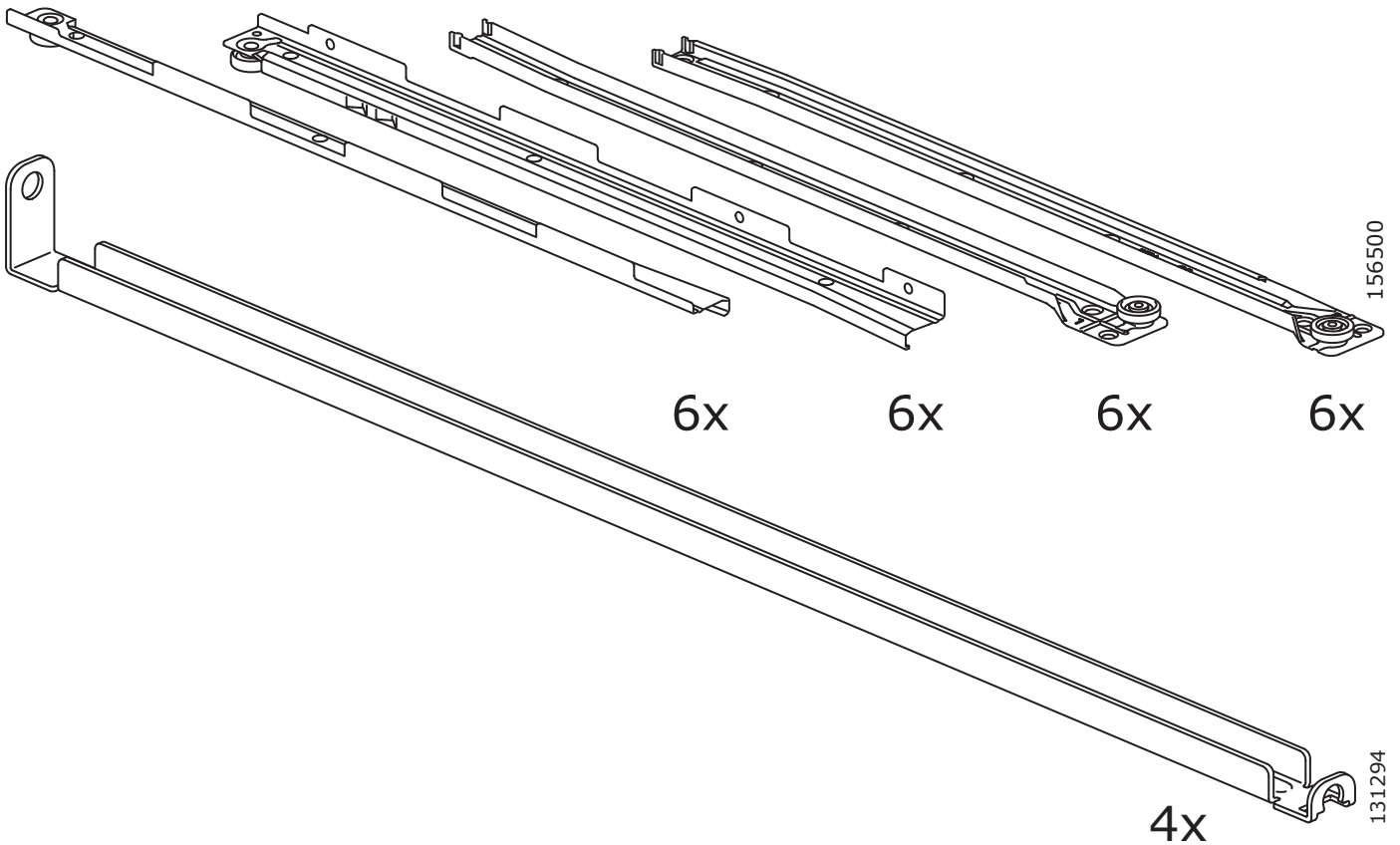
8x



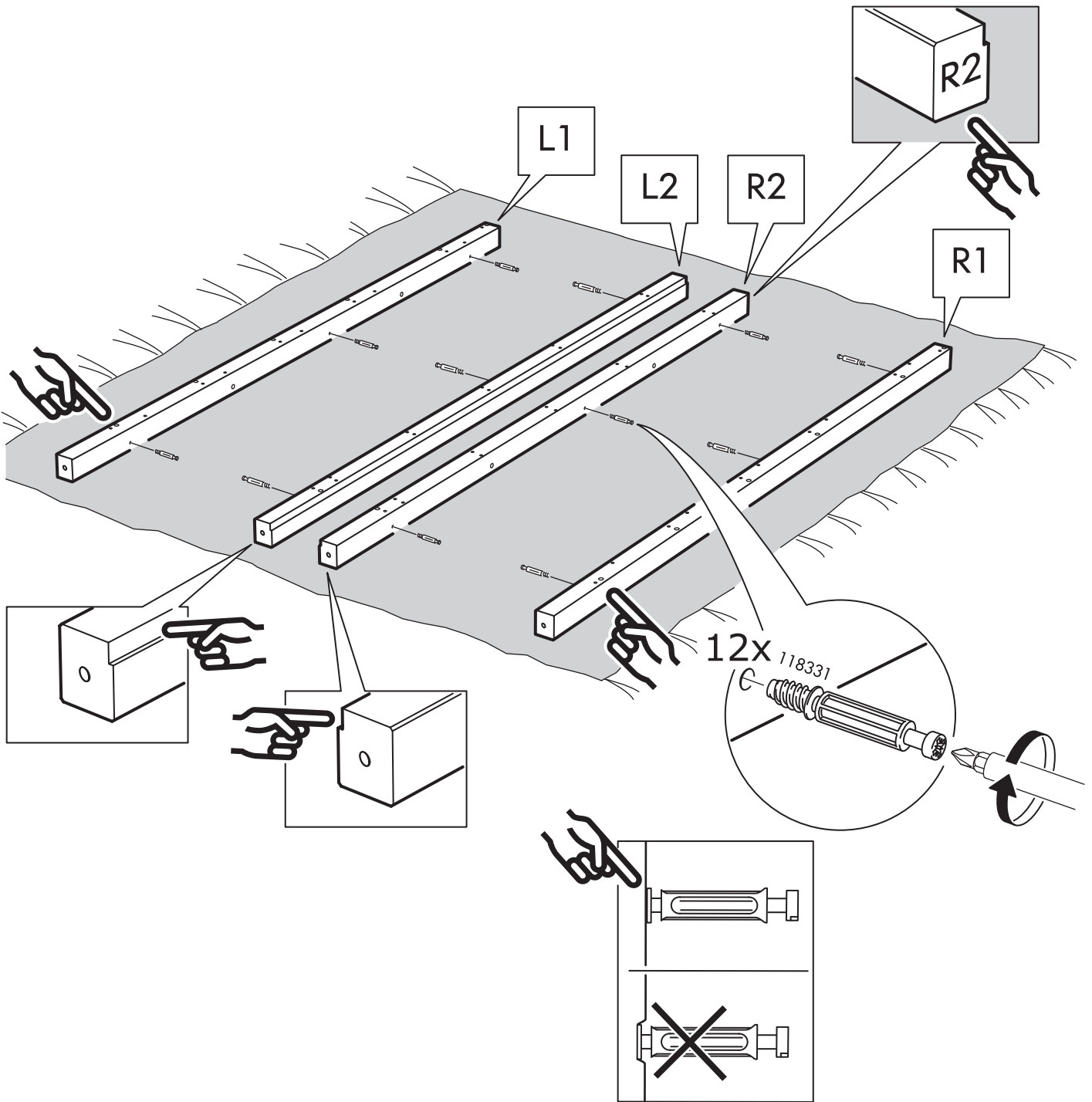
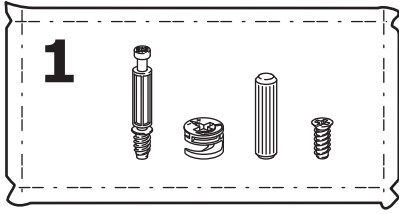
24x



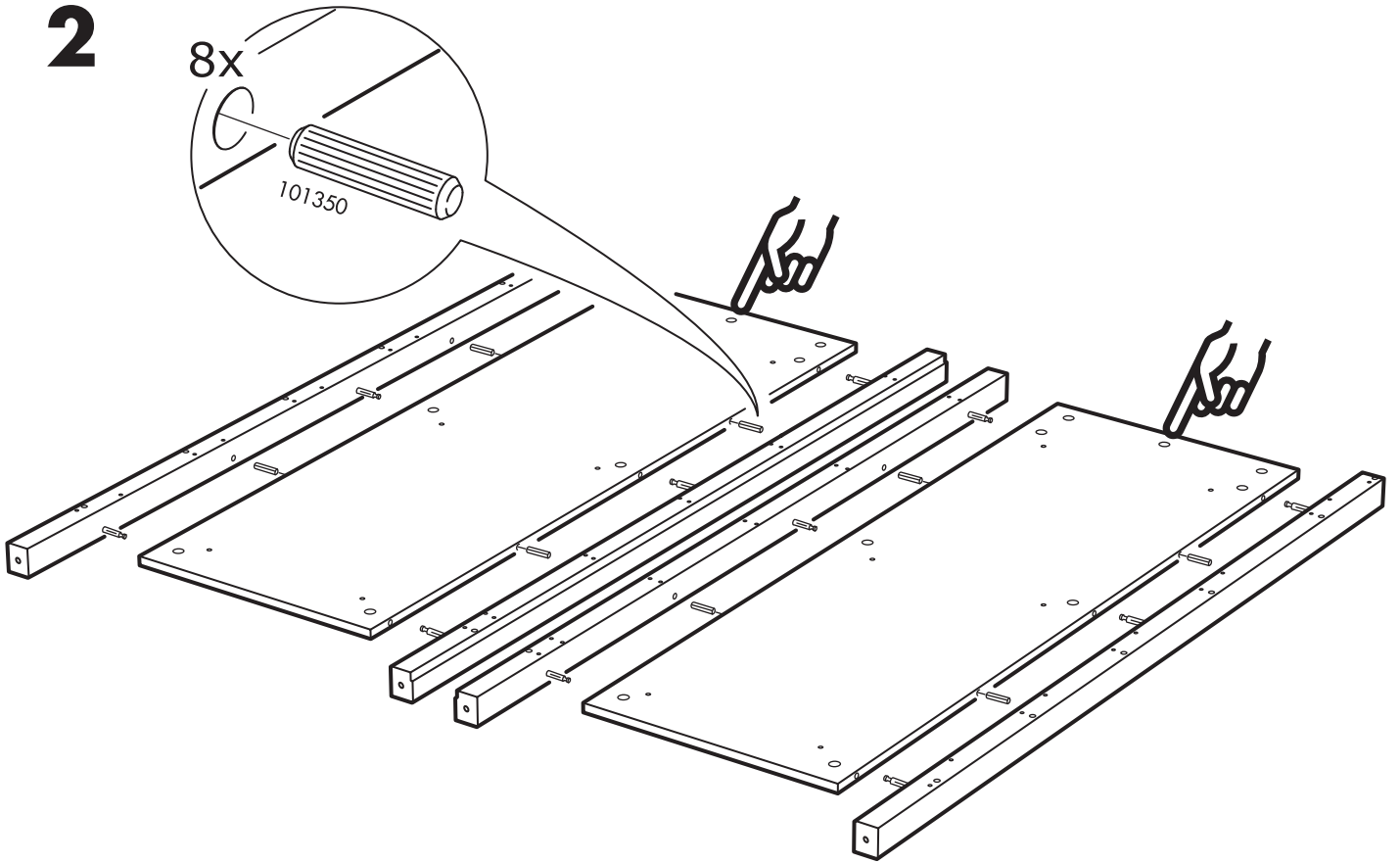
24x



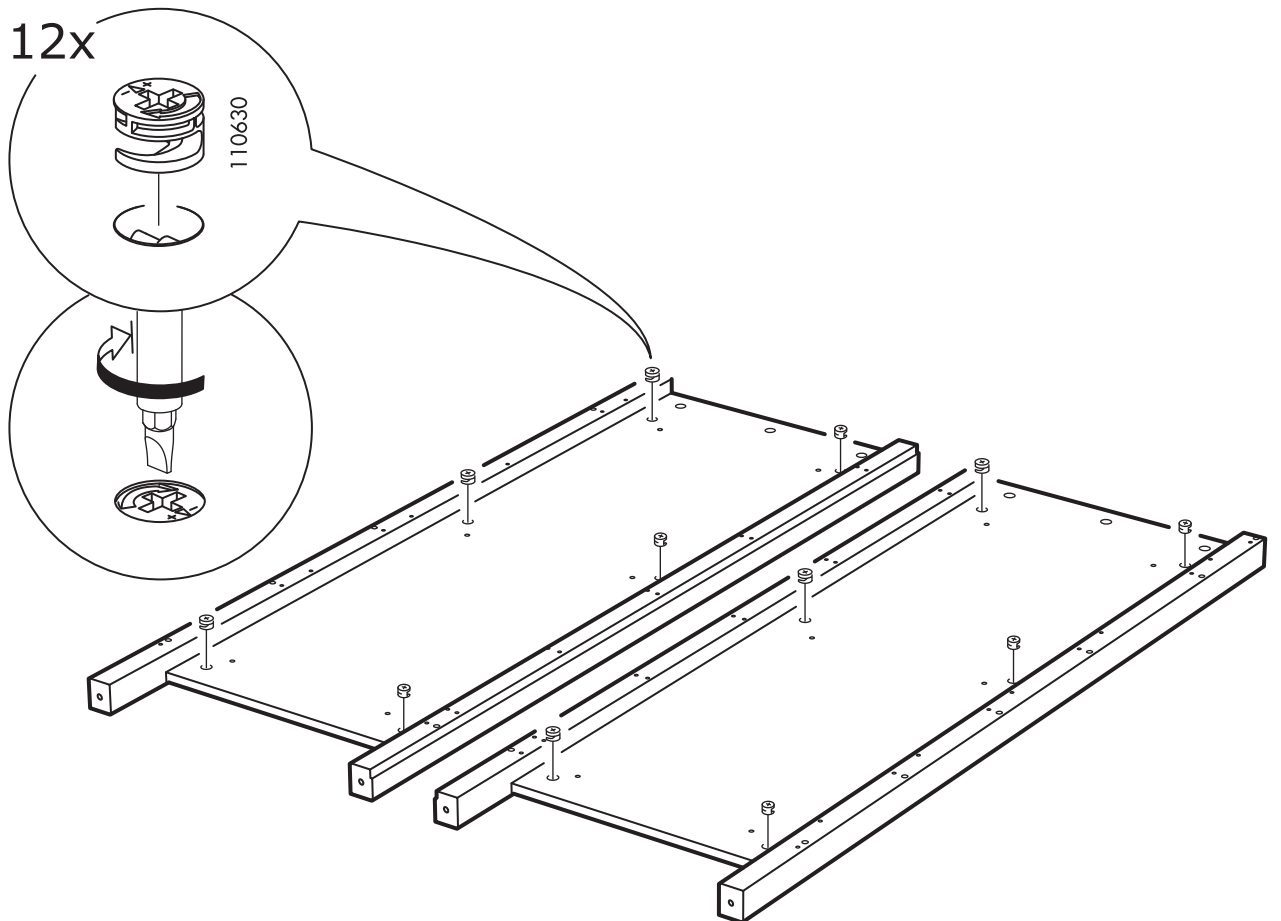
1



**2**

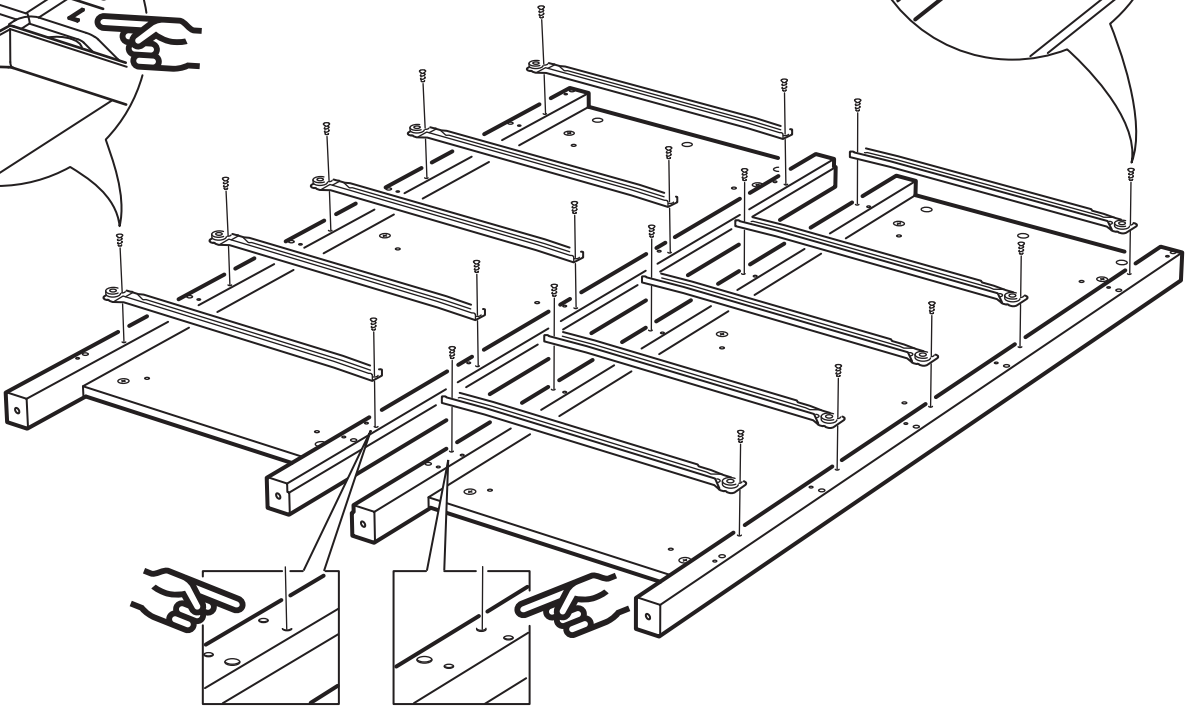
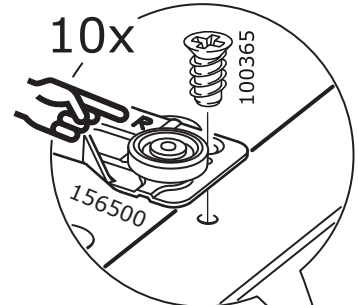
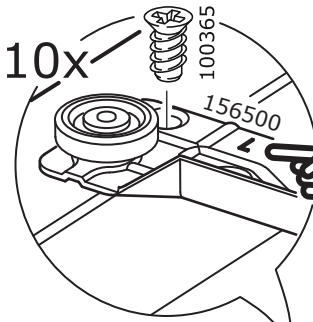


**3**

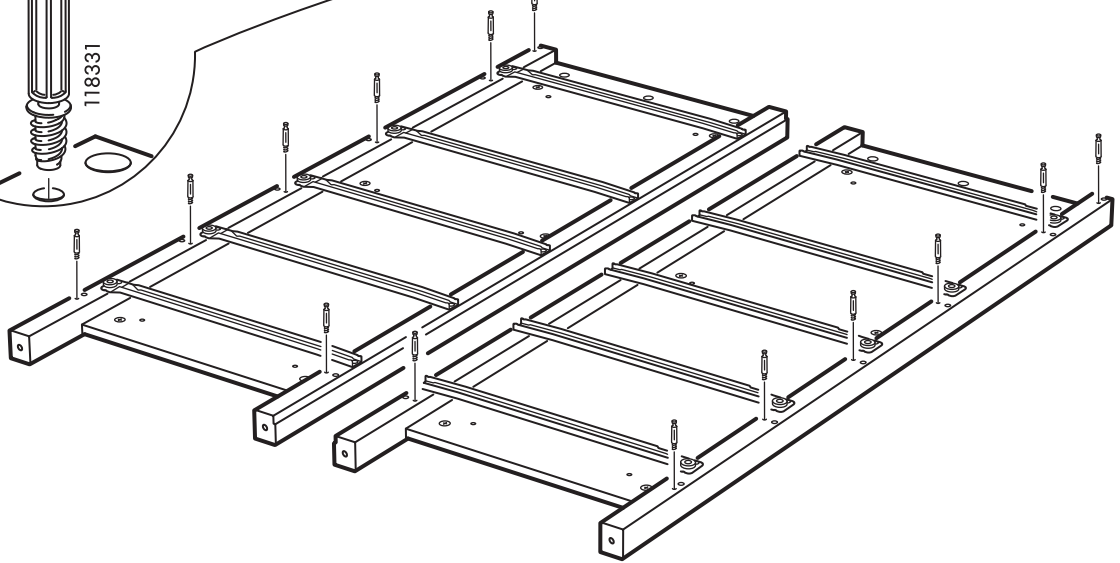
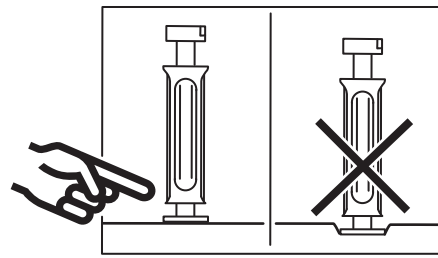
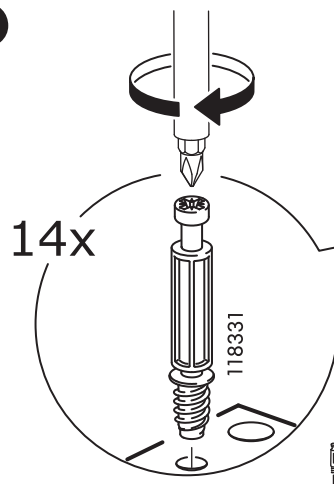




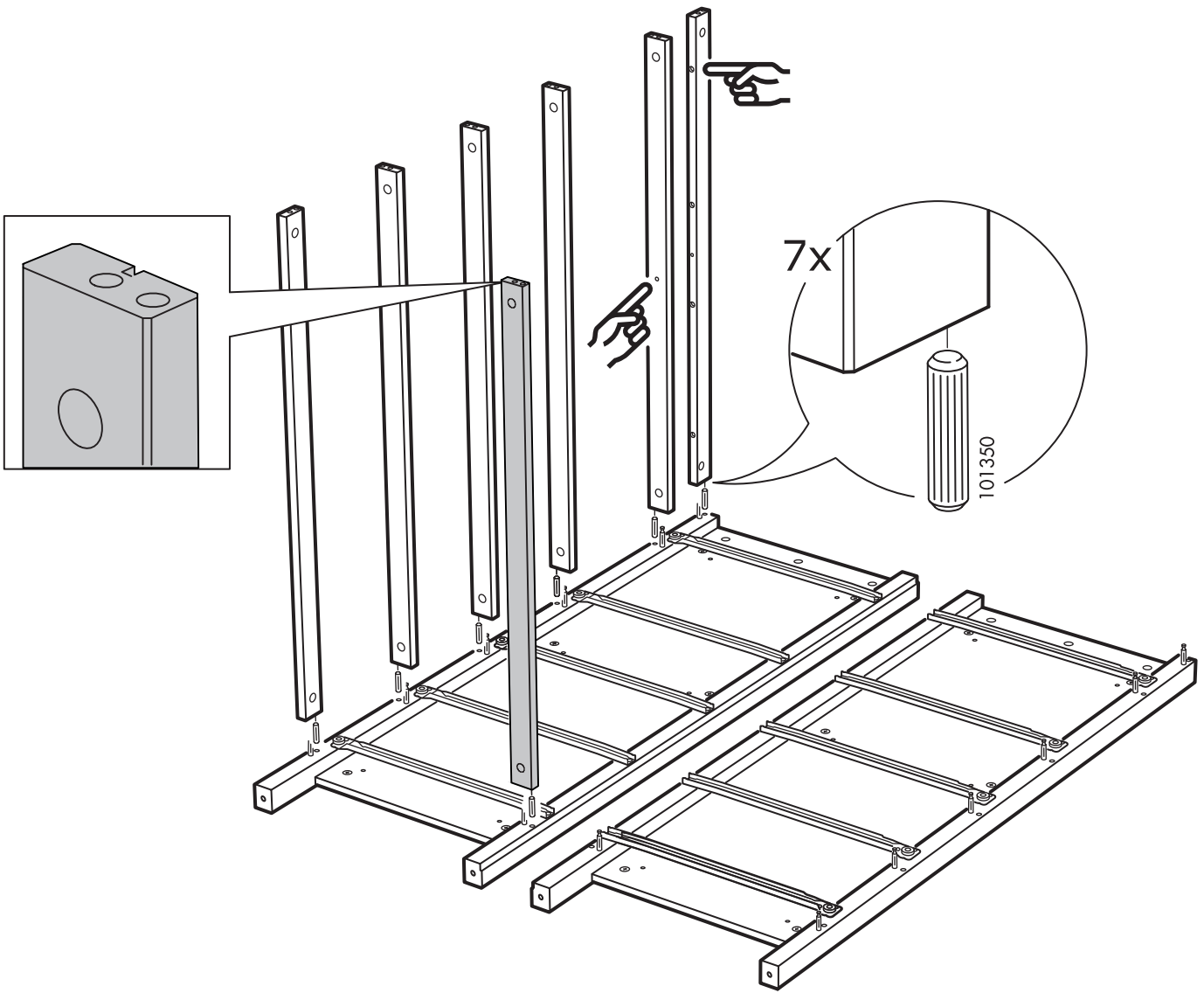
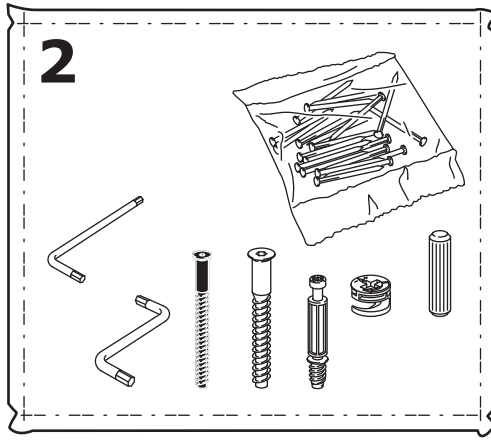
4



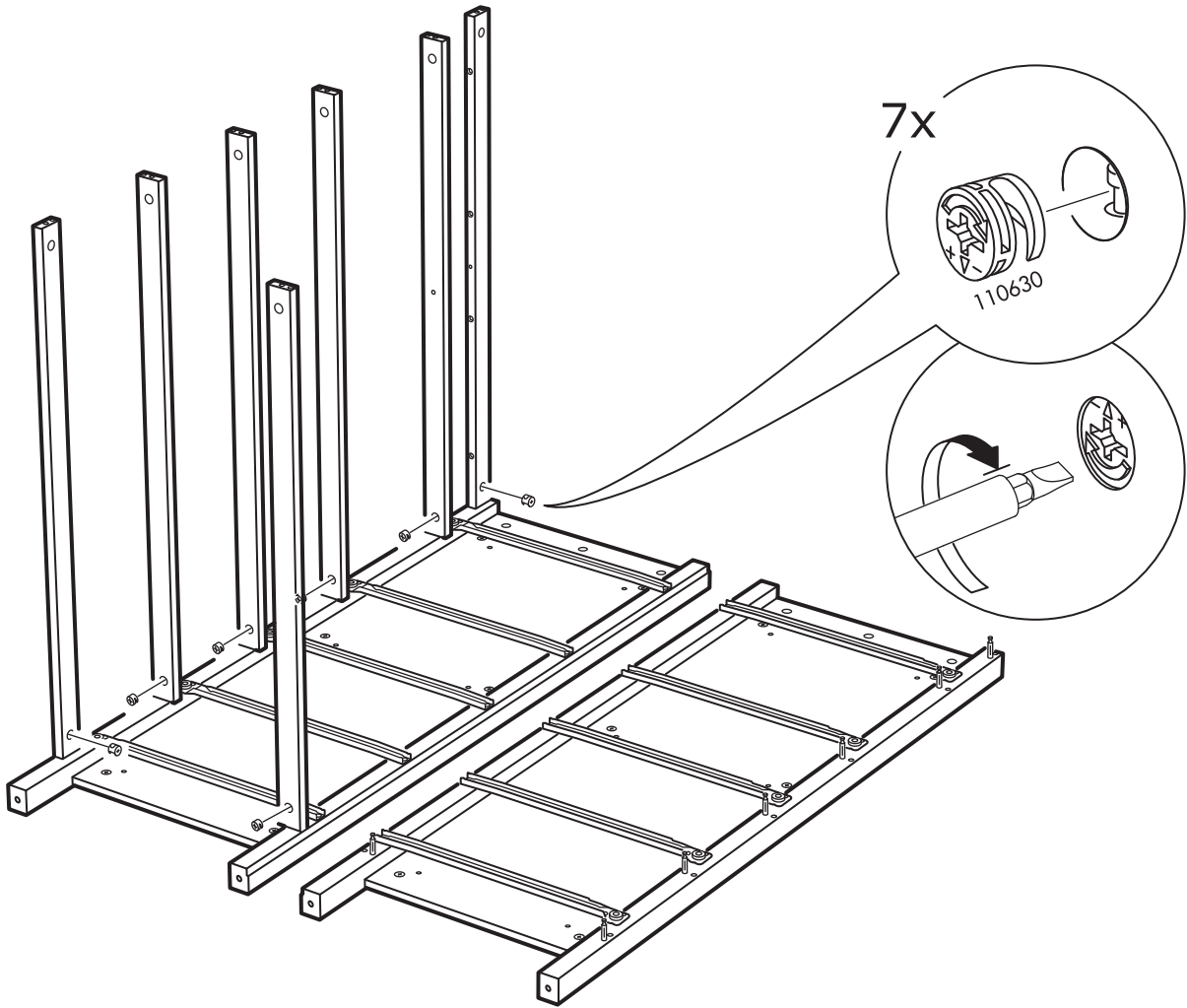
5

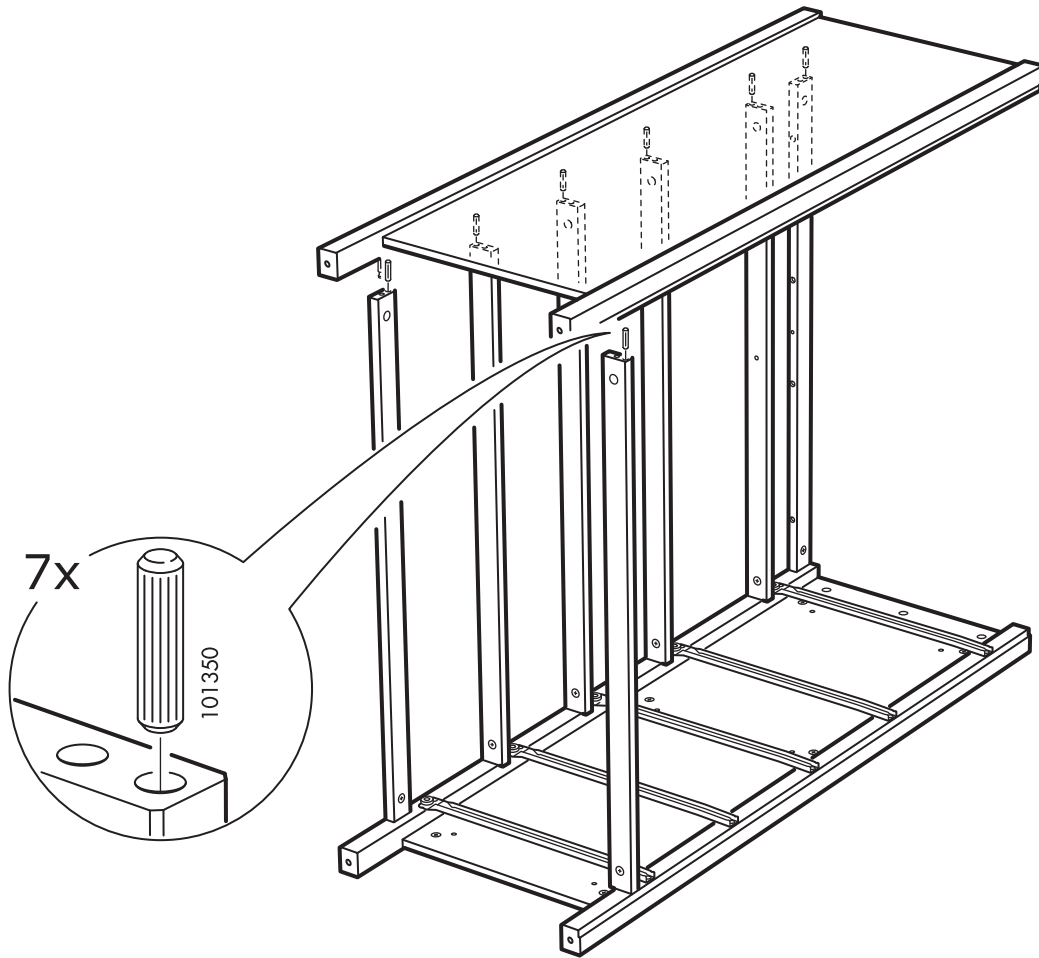


6

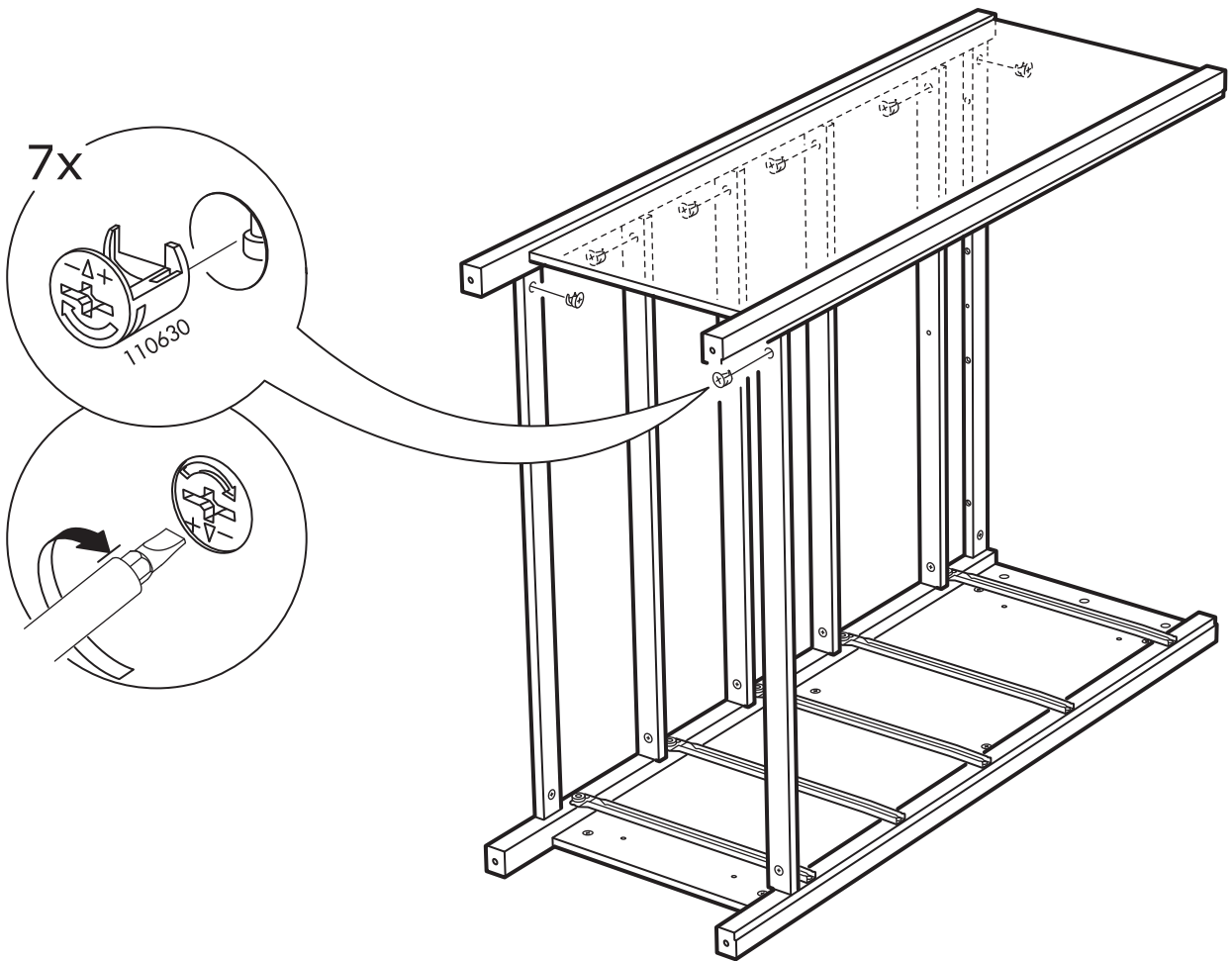


7

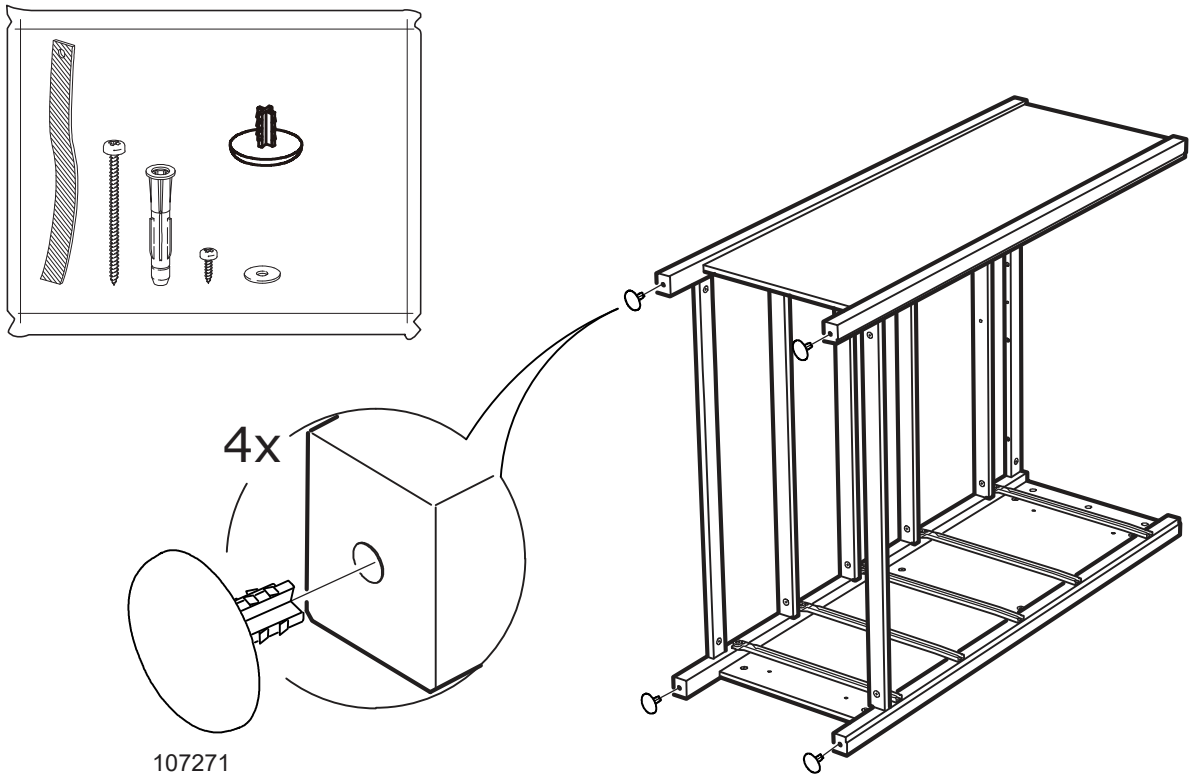




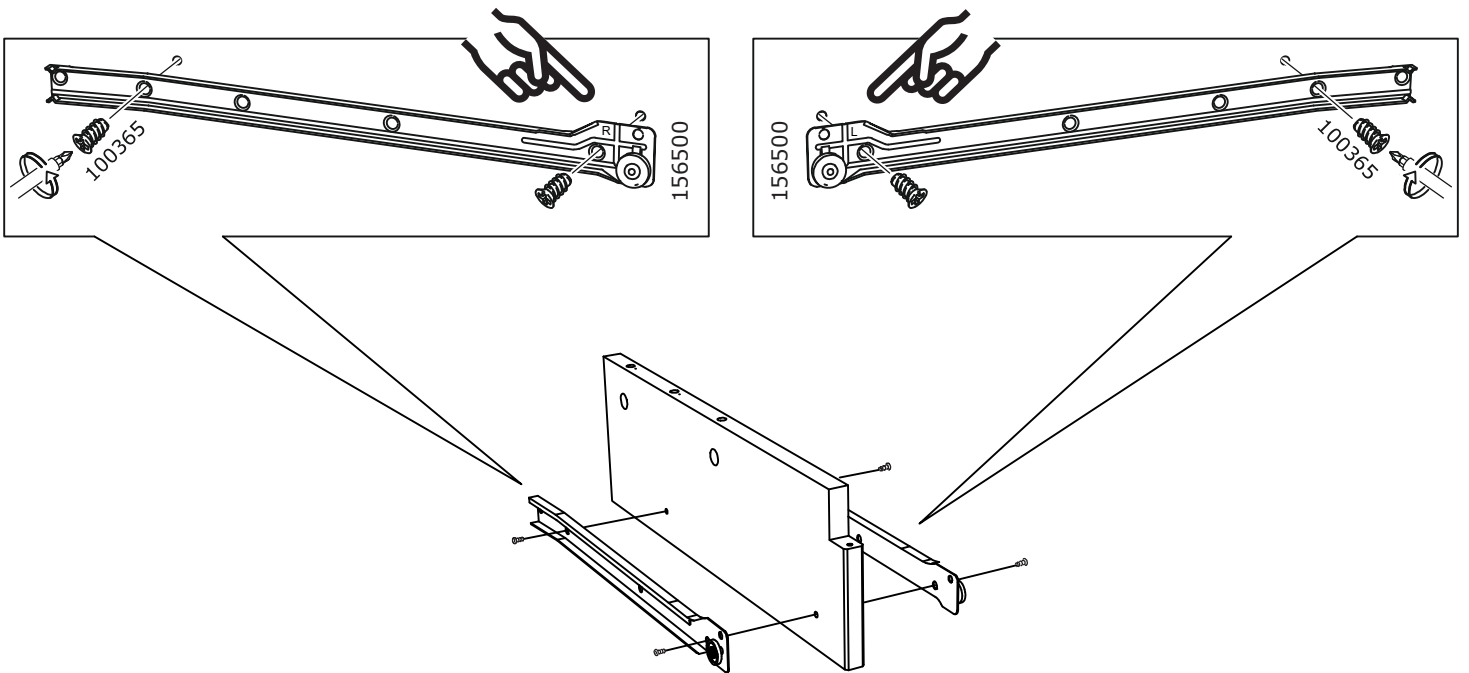
9



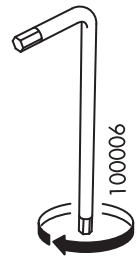
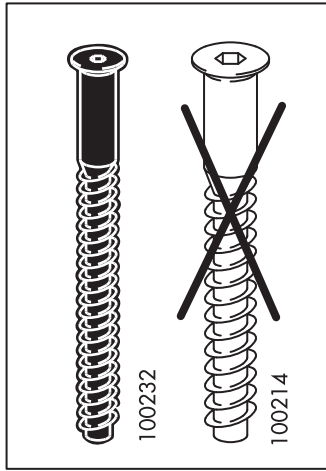
# 10



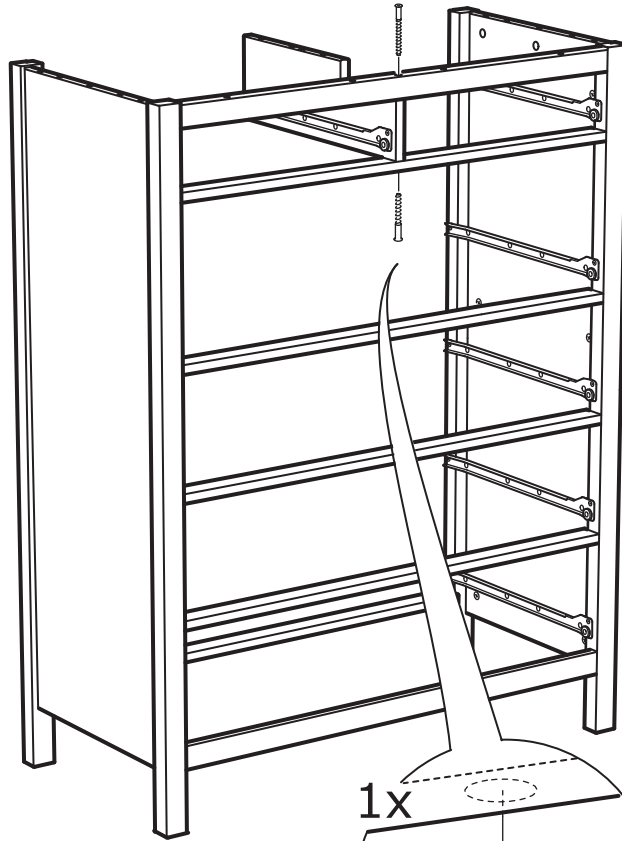
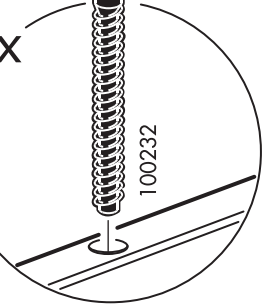
# 11



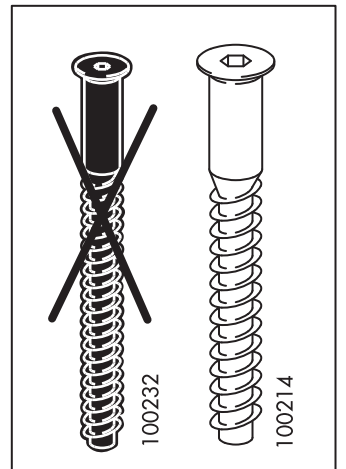
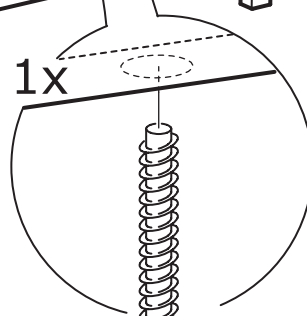
# 12



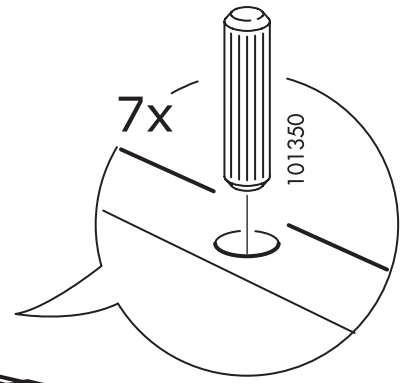
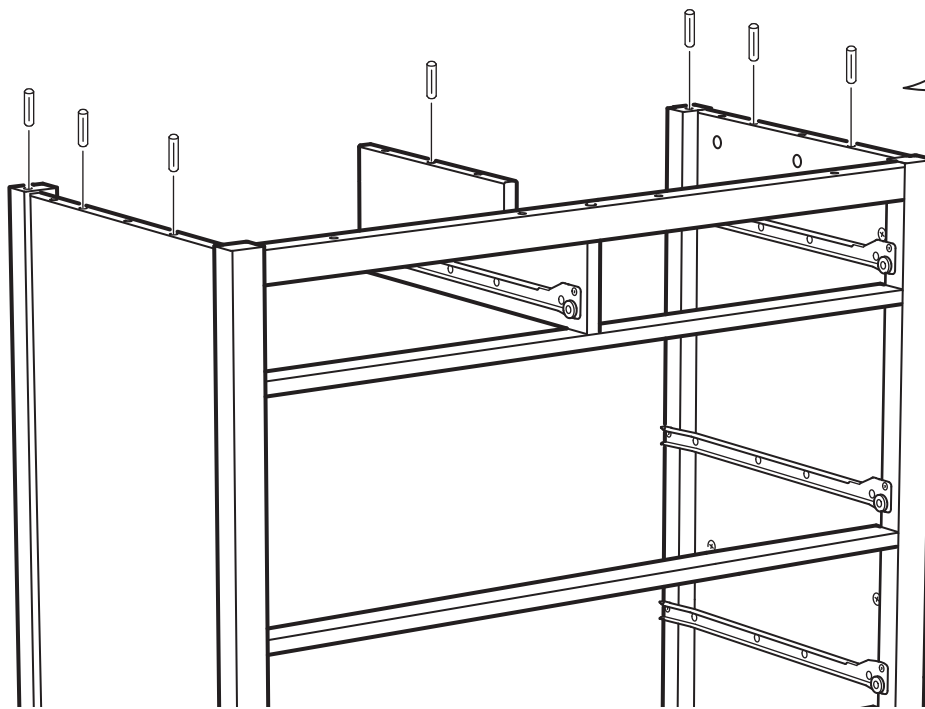
1x



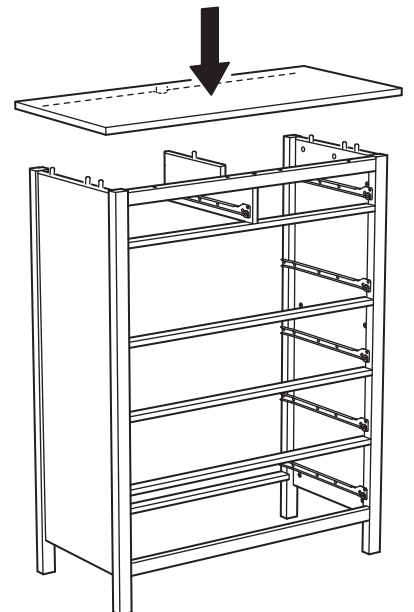
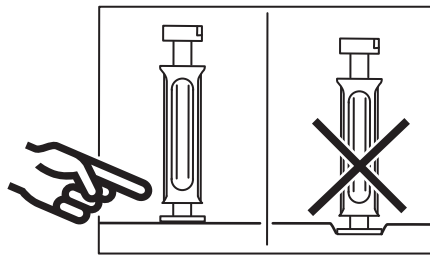
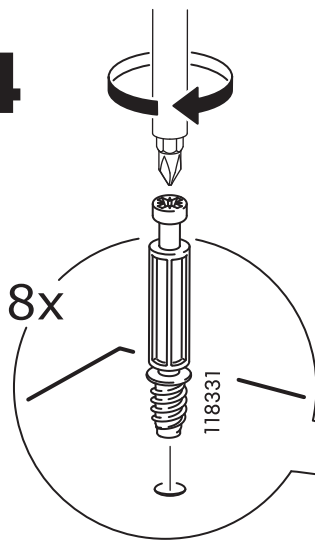
1x



# 13

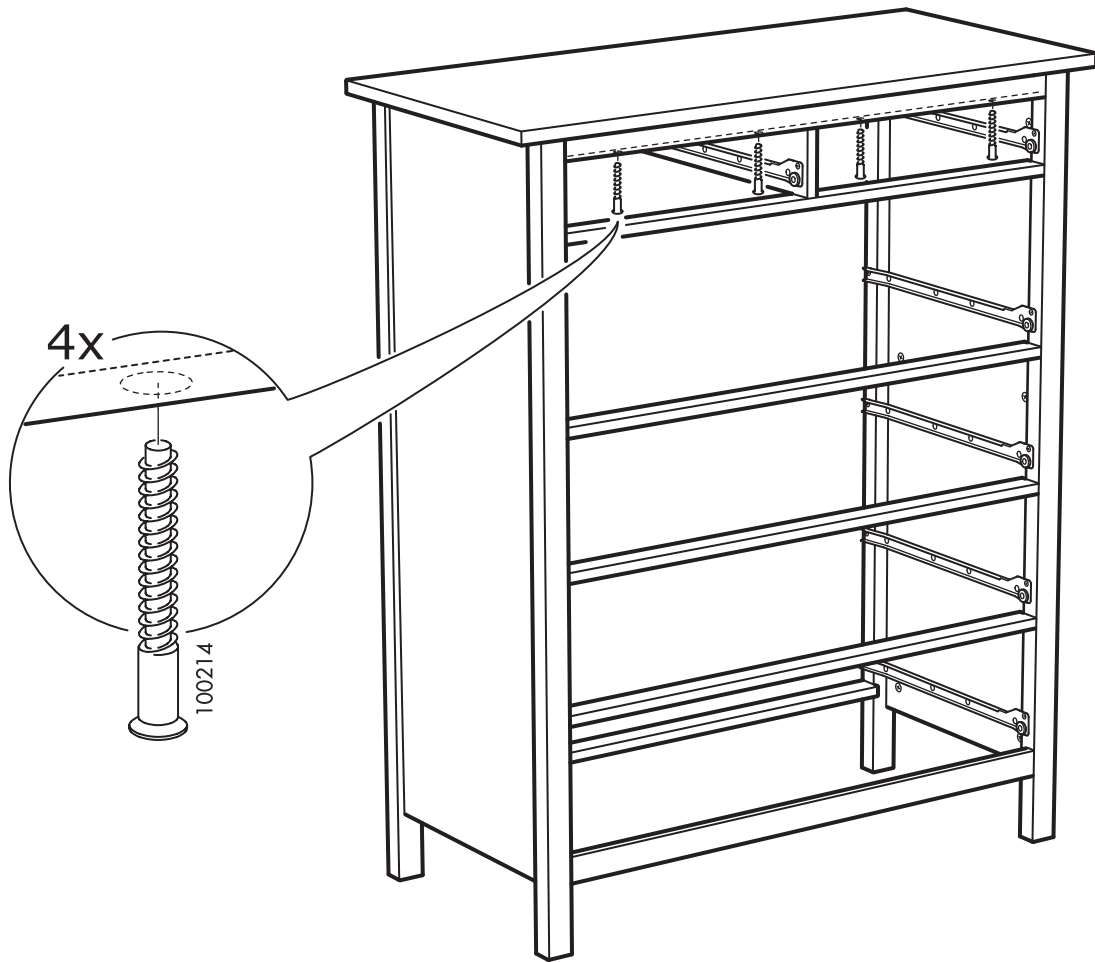


# 14

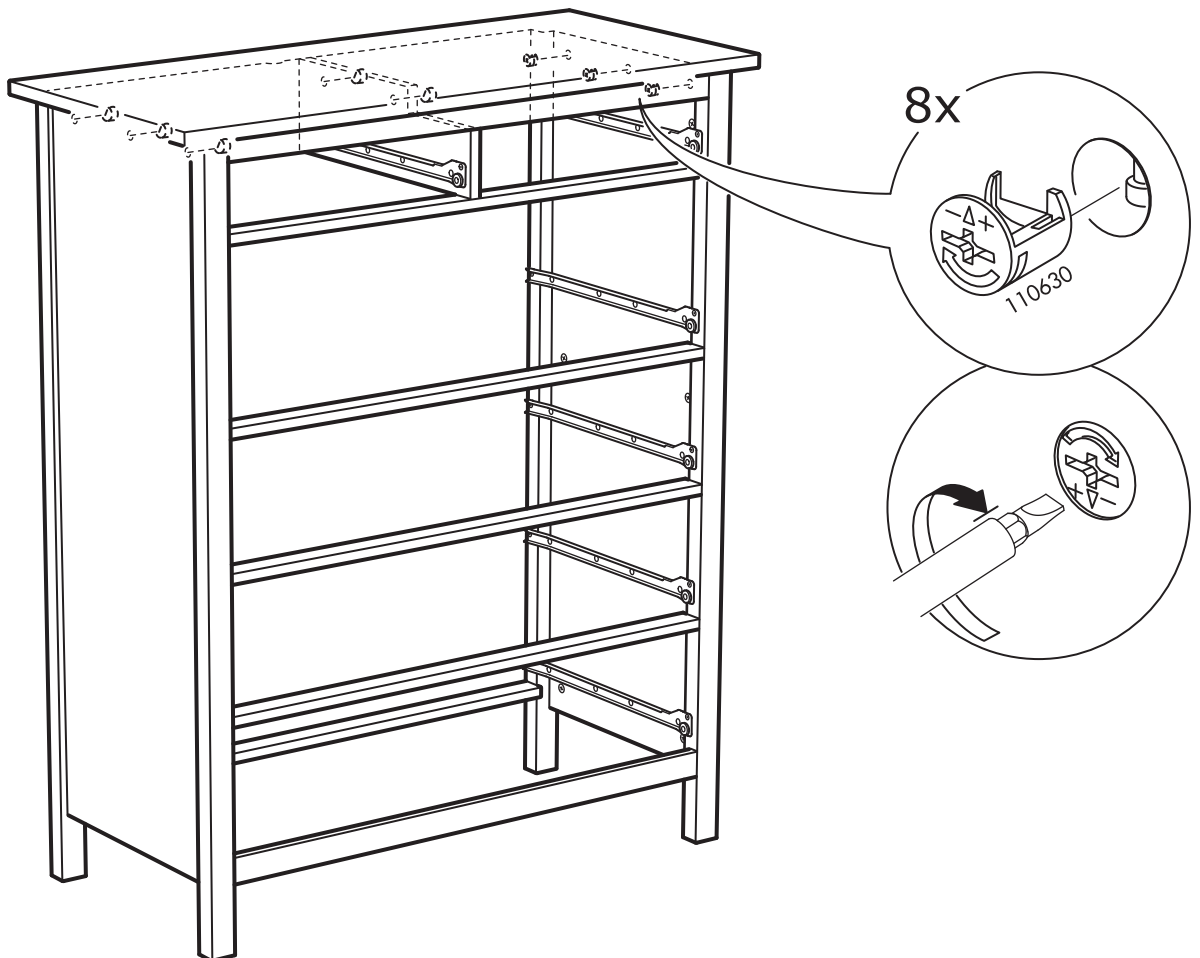




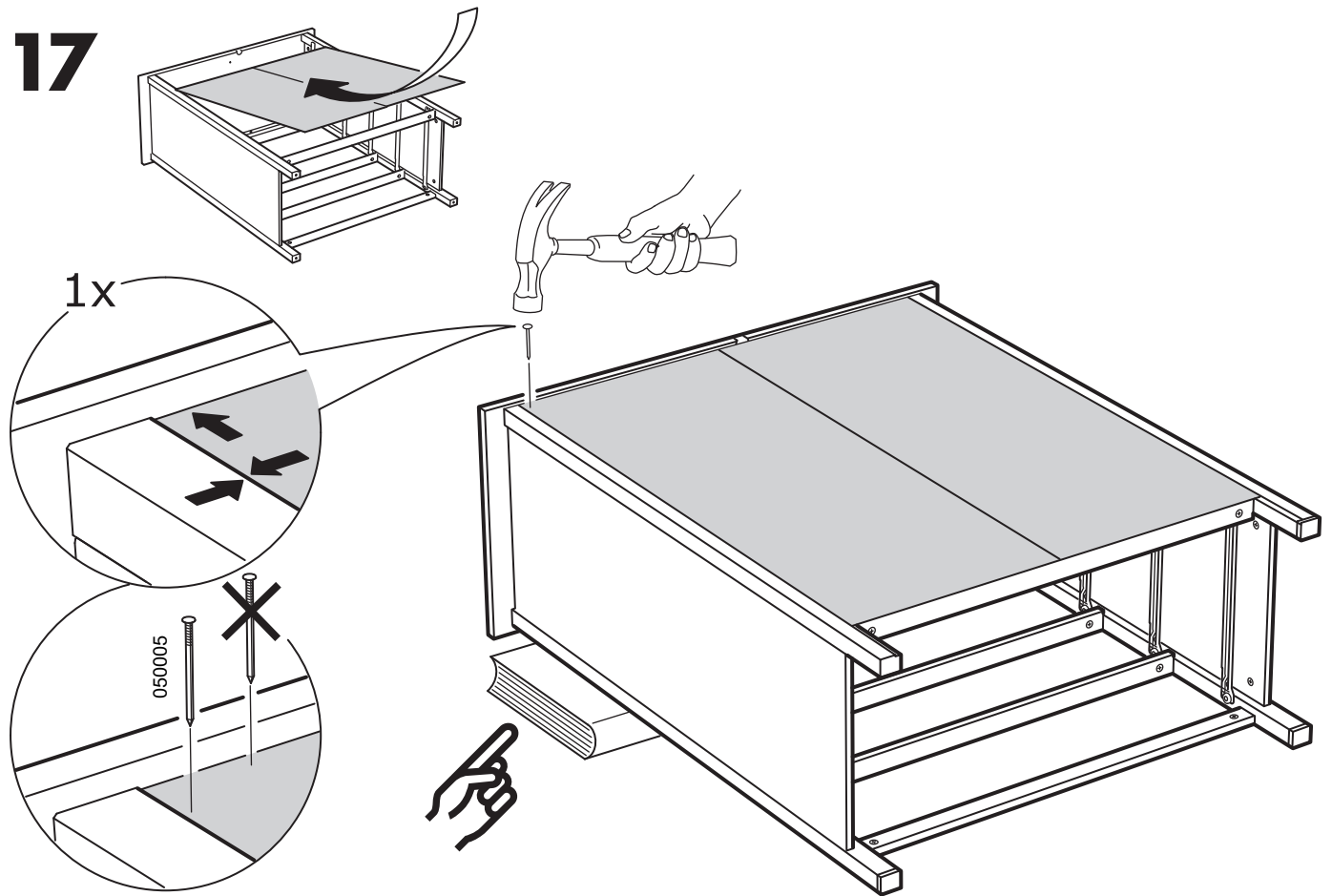
15



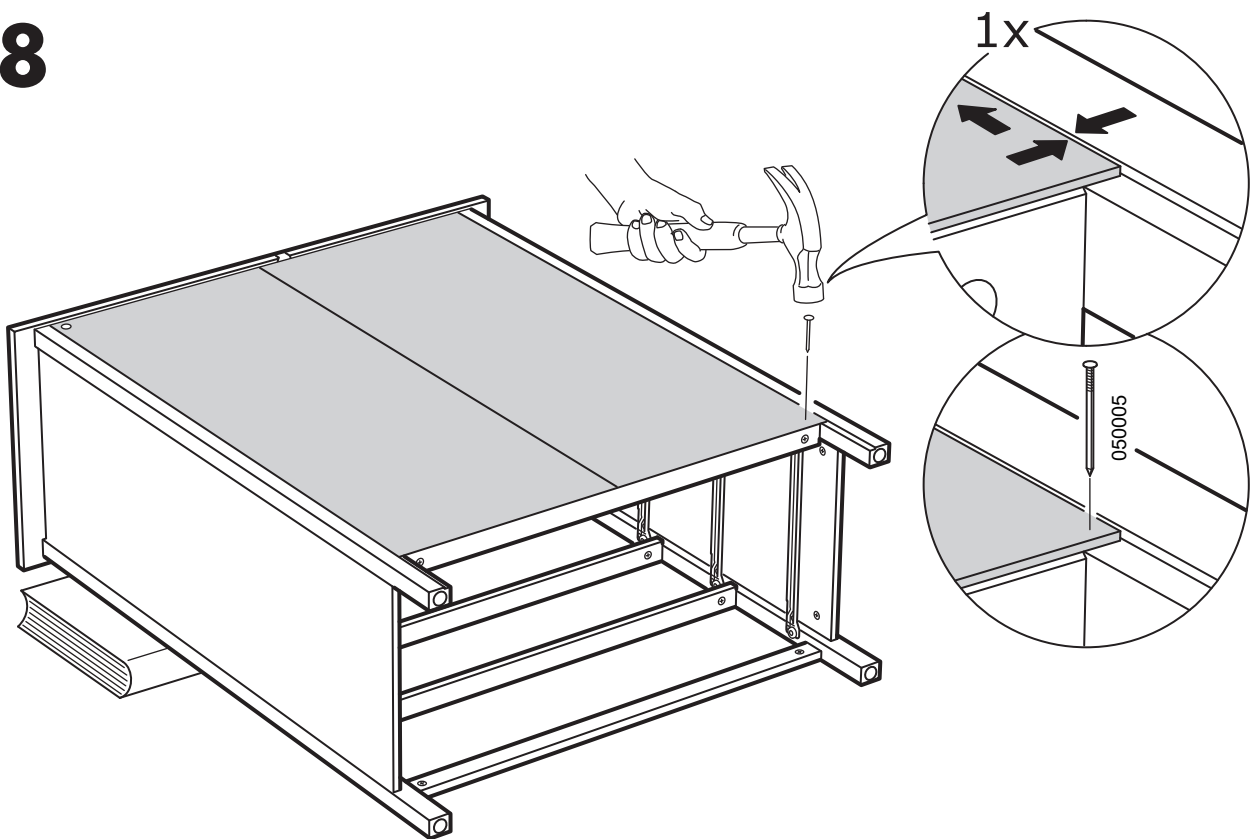
16

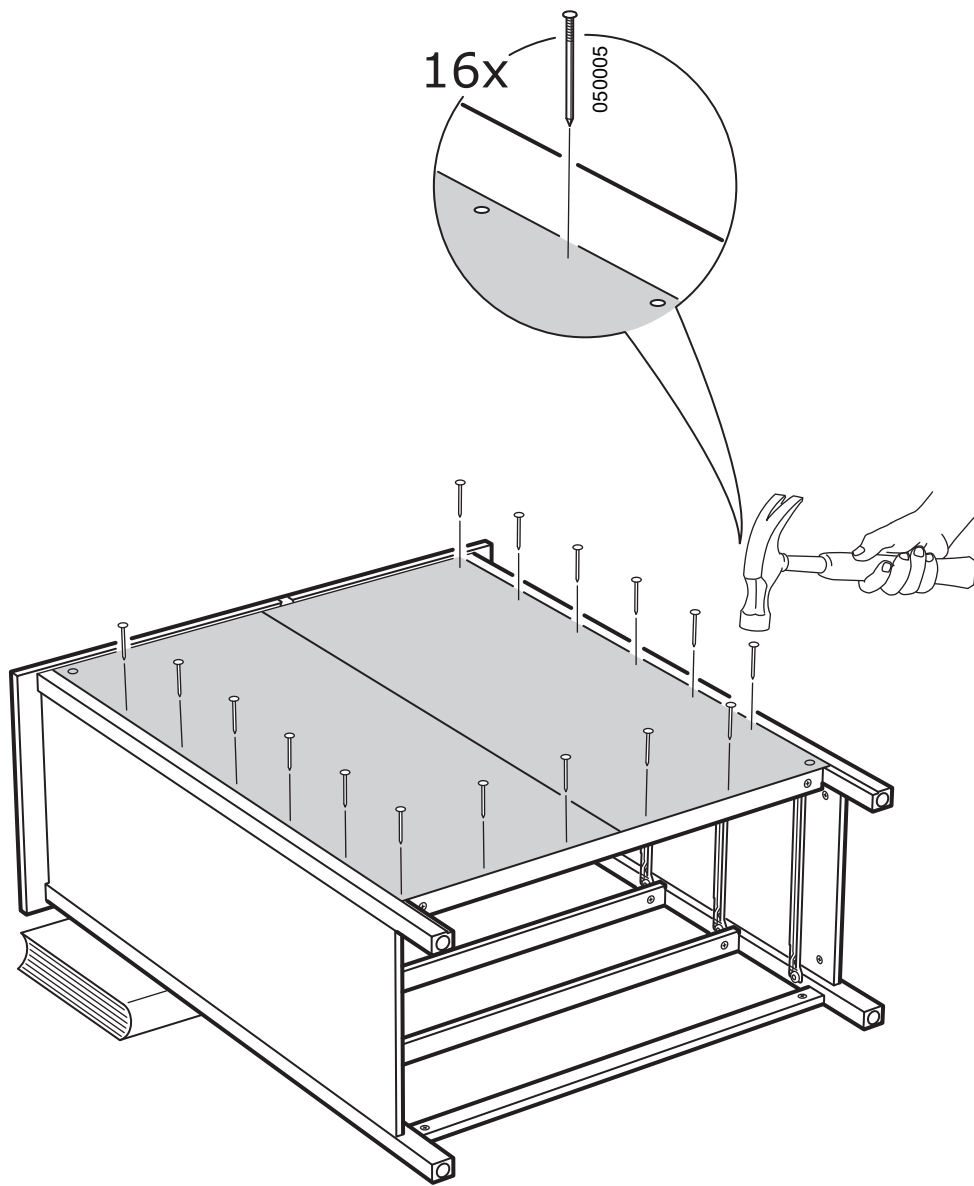


17



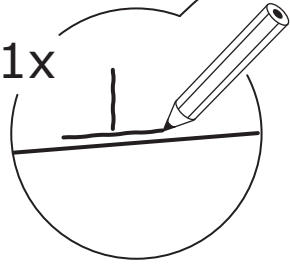
18





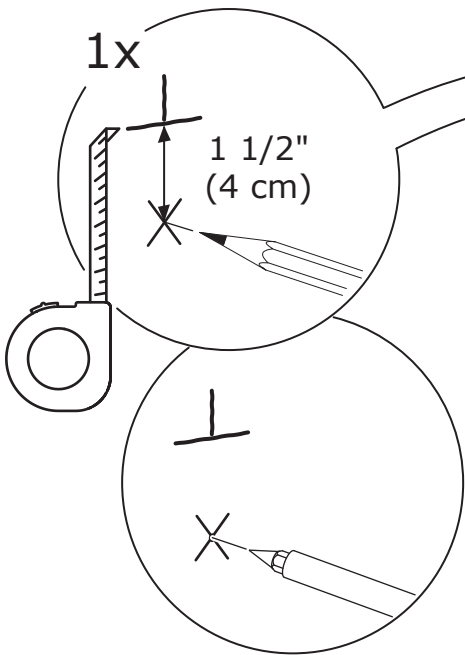
# 20

1x



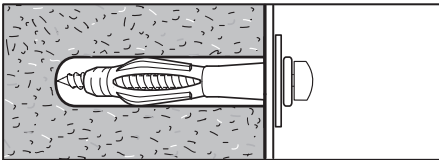
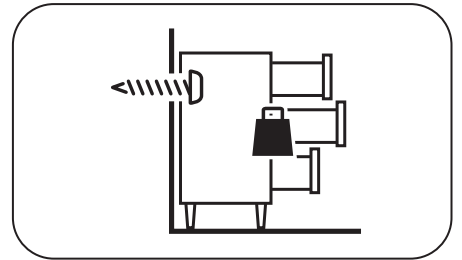
# 21

1x



⊥  
x

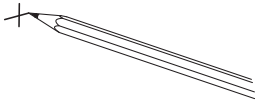




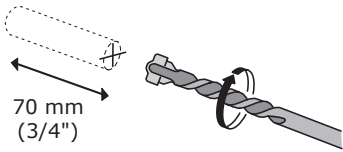
Ø 8 mm  
(5/16")



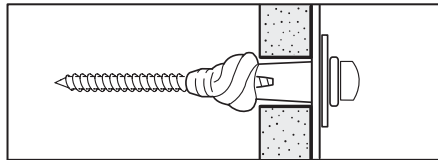
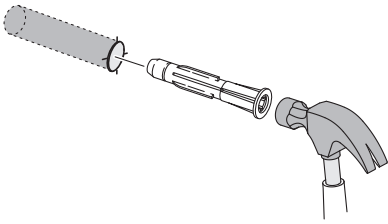
**1**



**2**



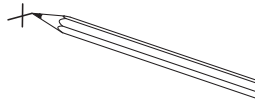
**3**



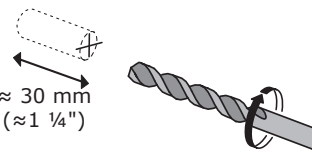
Ø 8 mm  
(5/16")



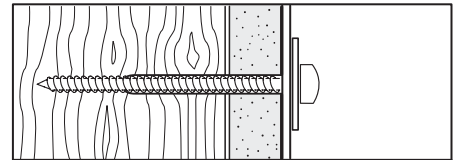
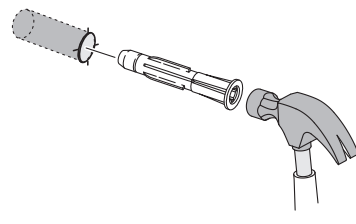
**1**



**2**



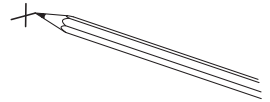
**3**



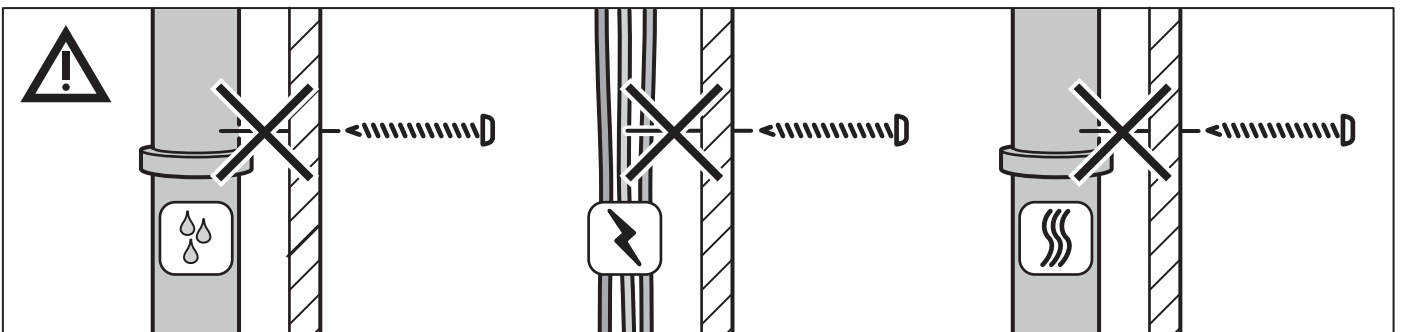
Ø 3 mm  
(1/8")



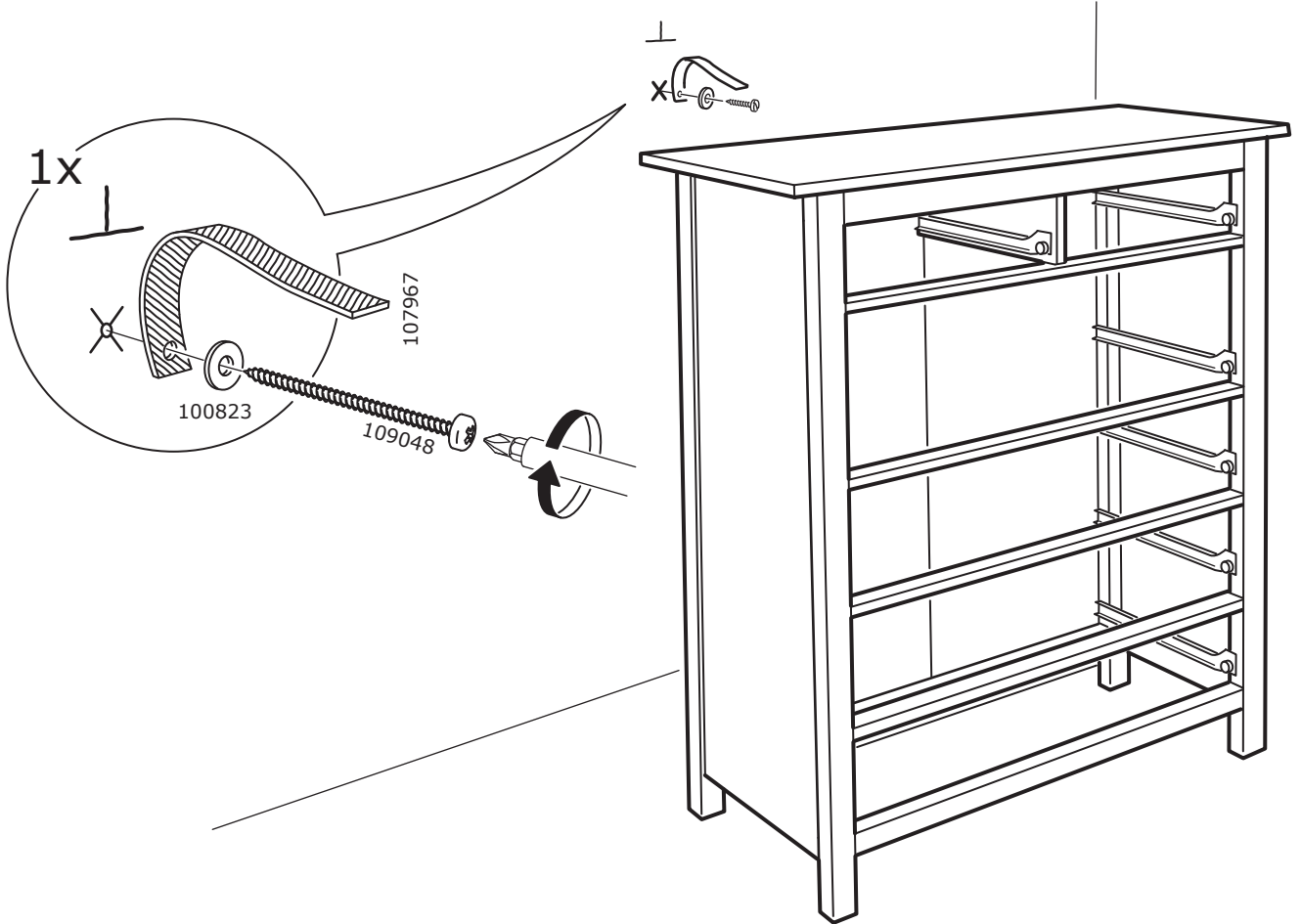
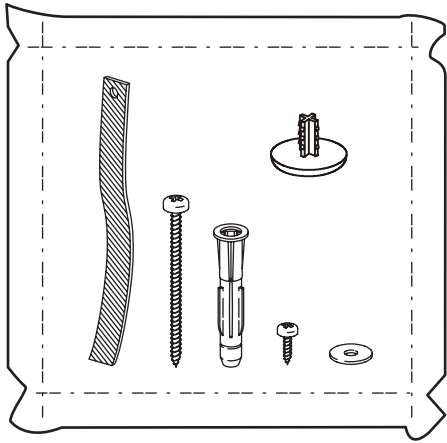
**1**



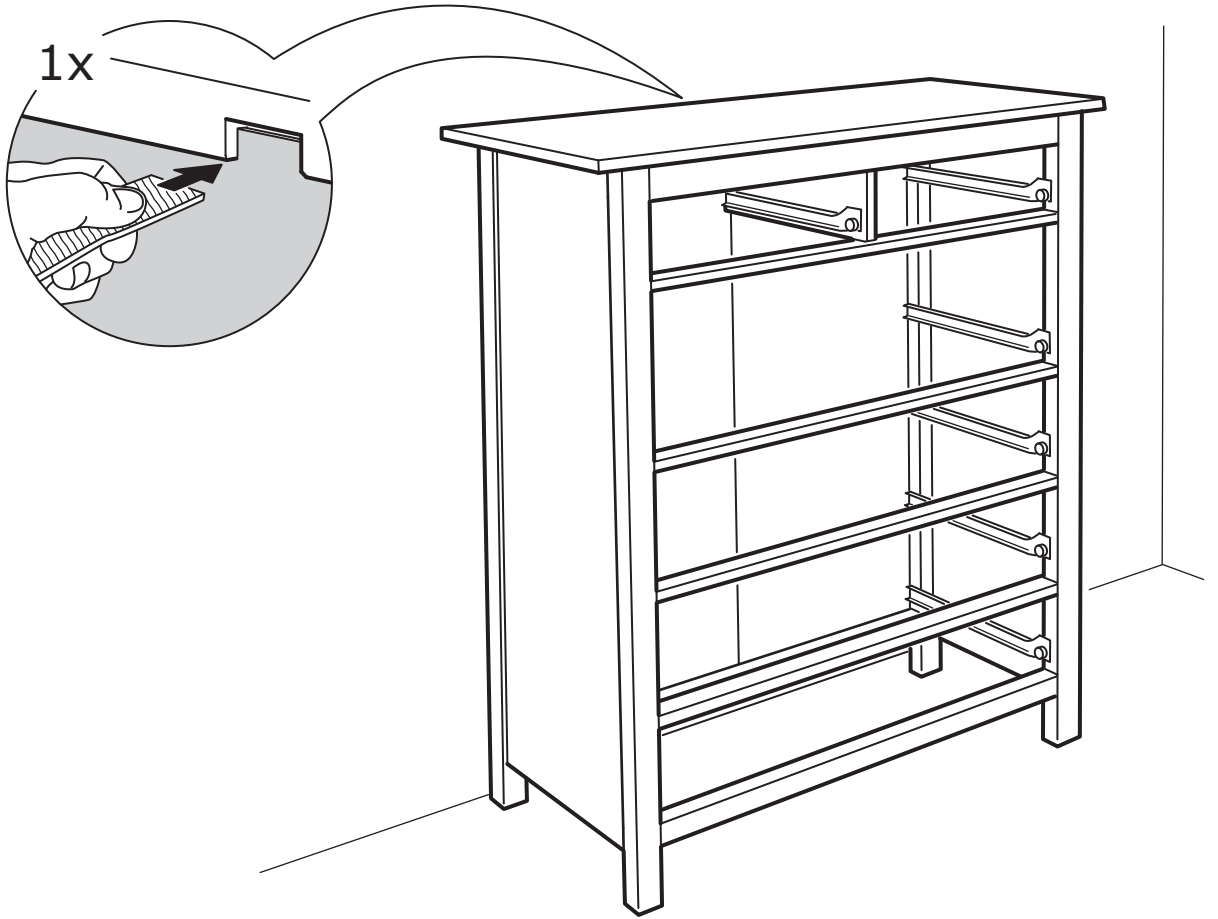
**2**



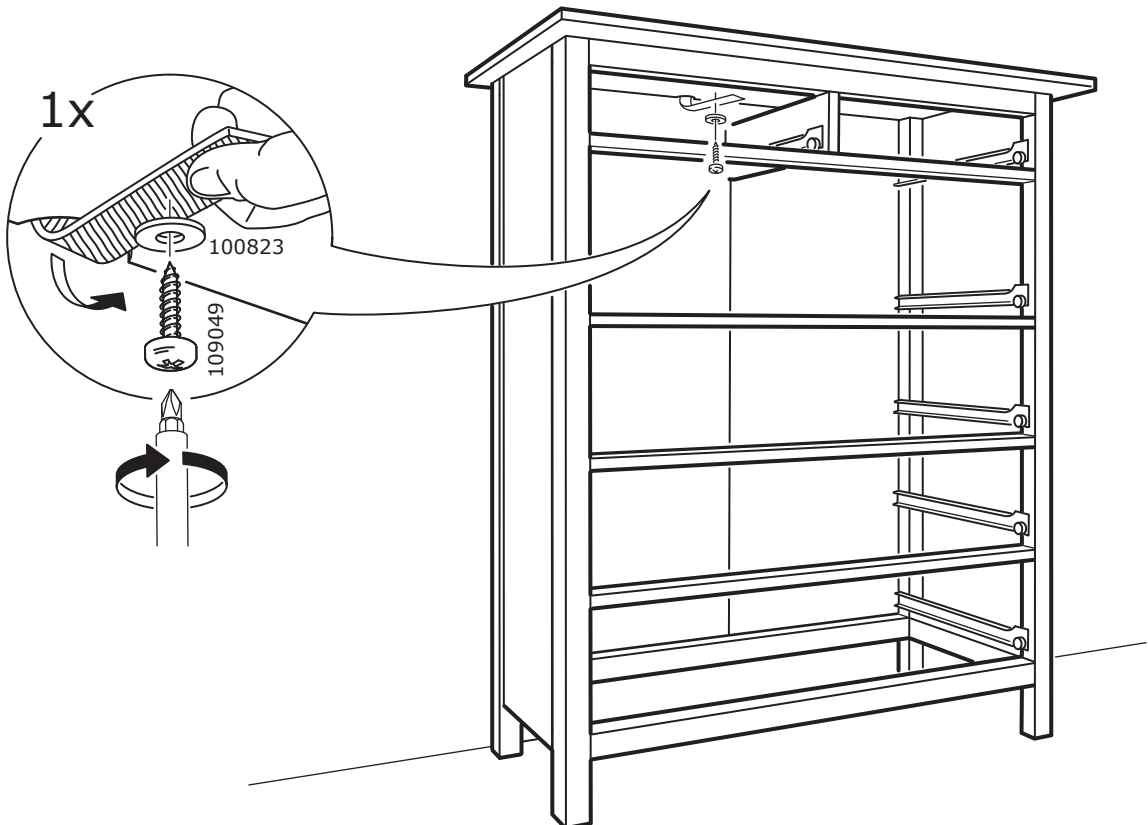
22

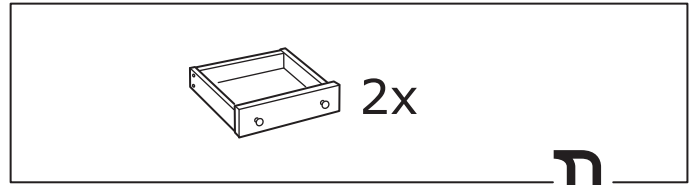
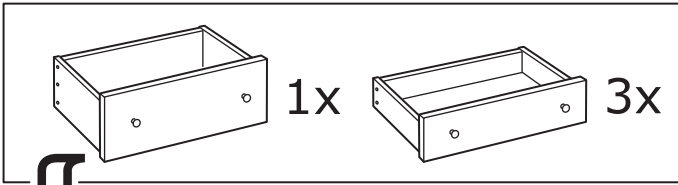


# 23

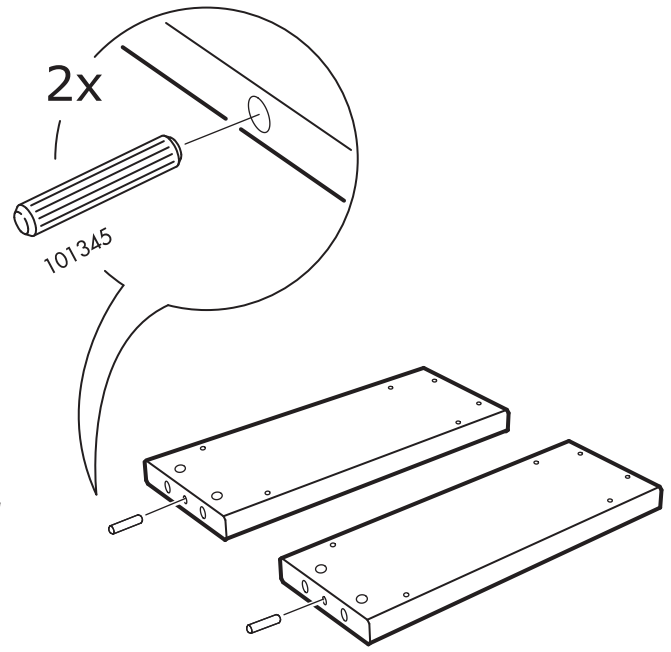
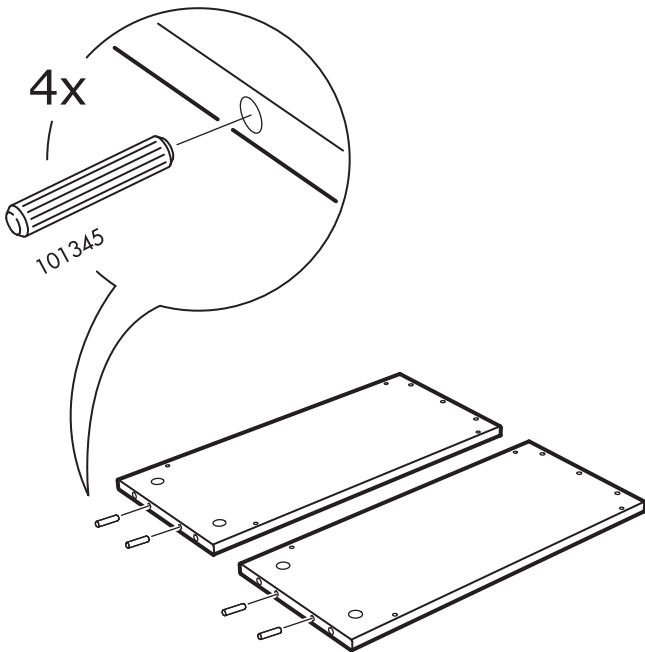
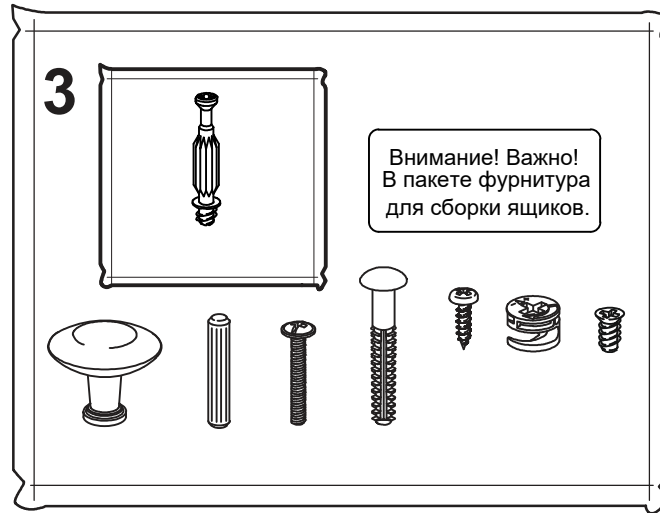


# 24



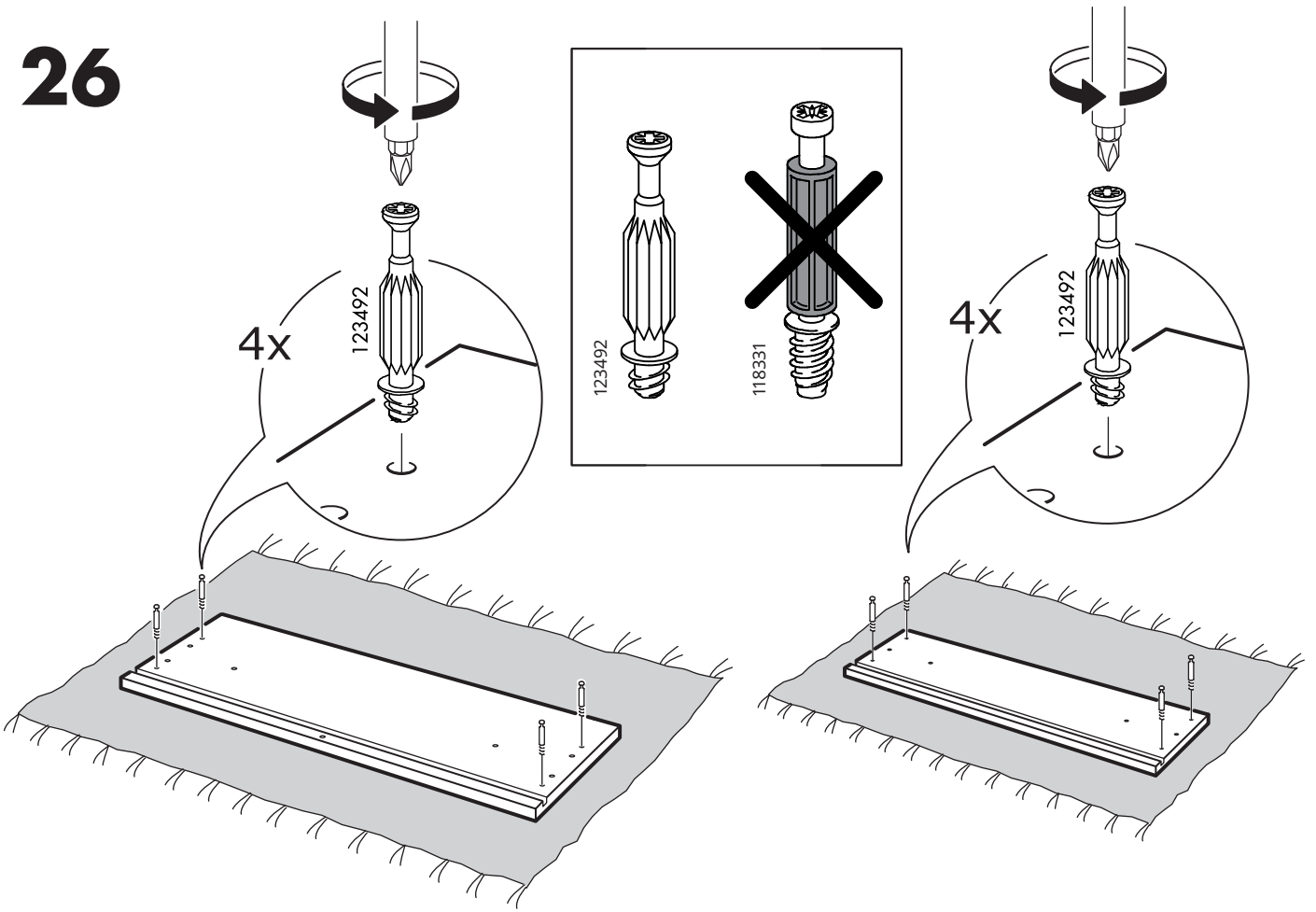


**25**

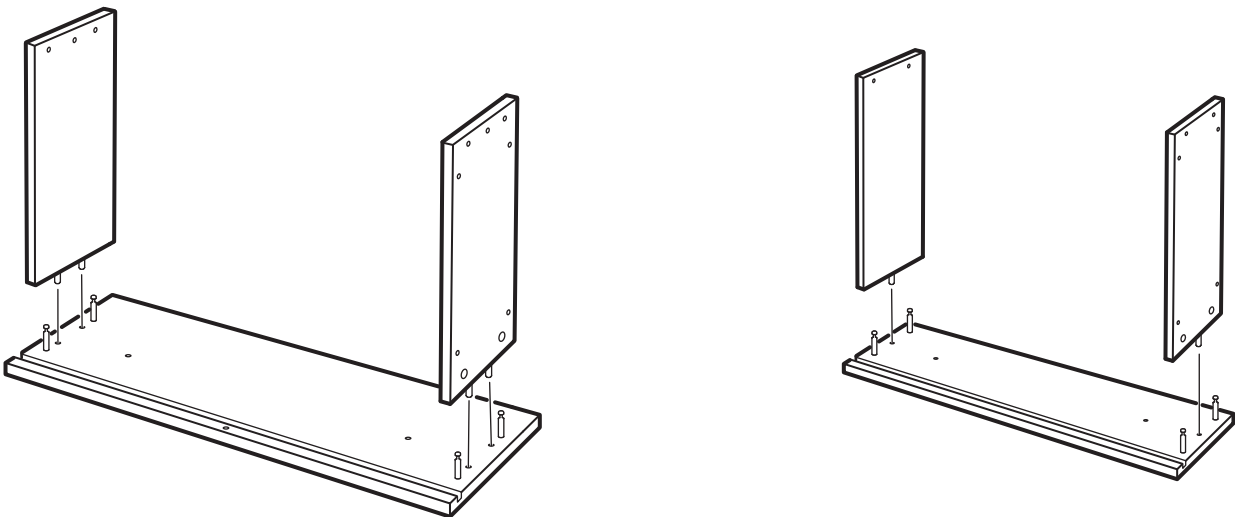


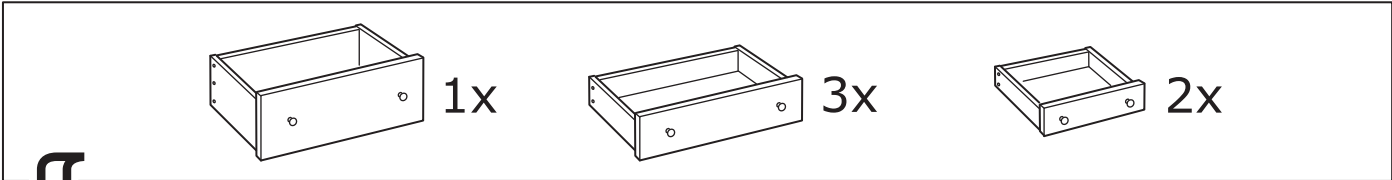


# 26

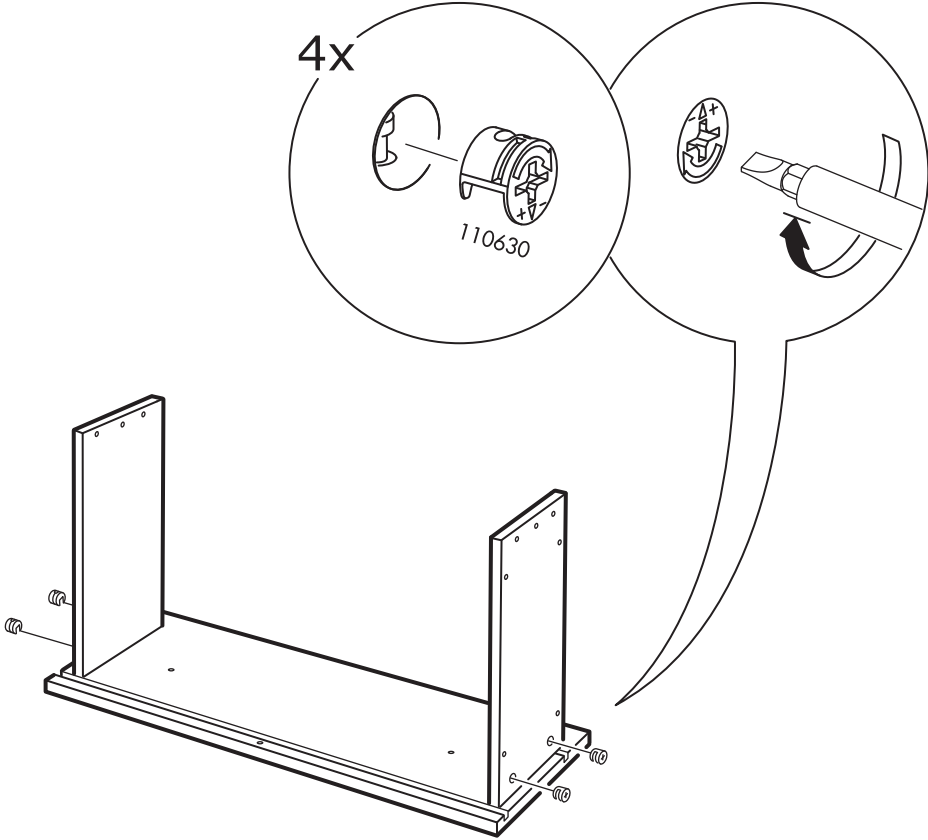


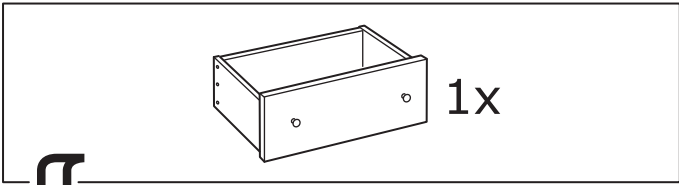
# 27



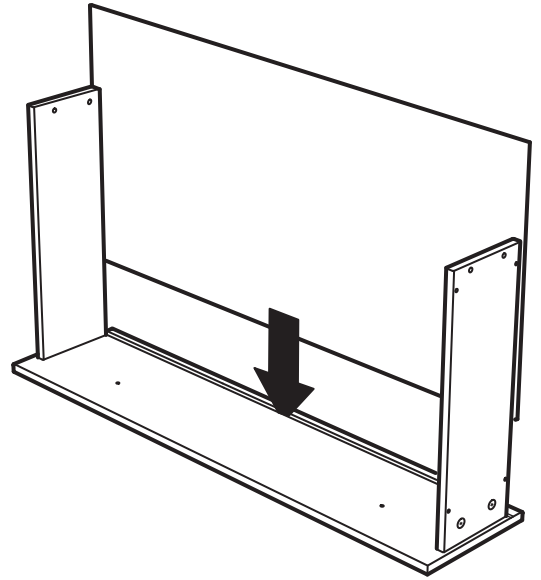
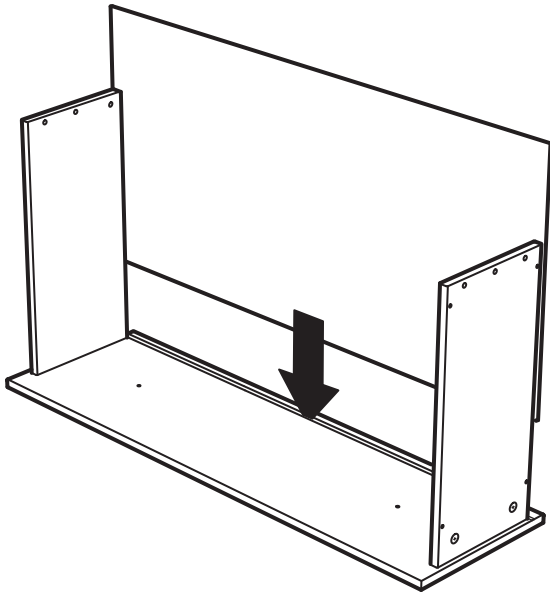
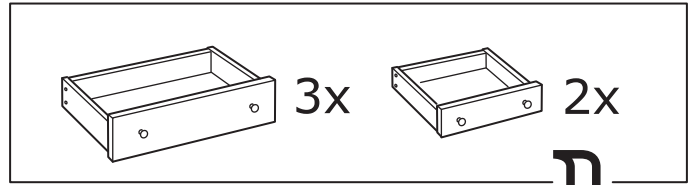


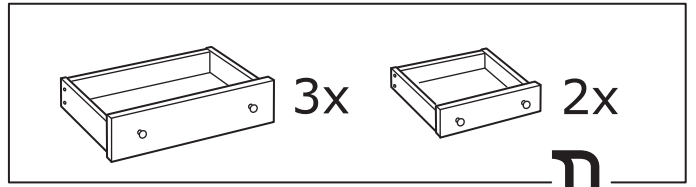
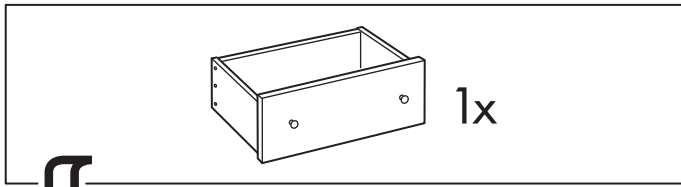
**28**



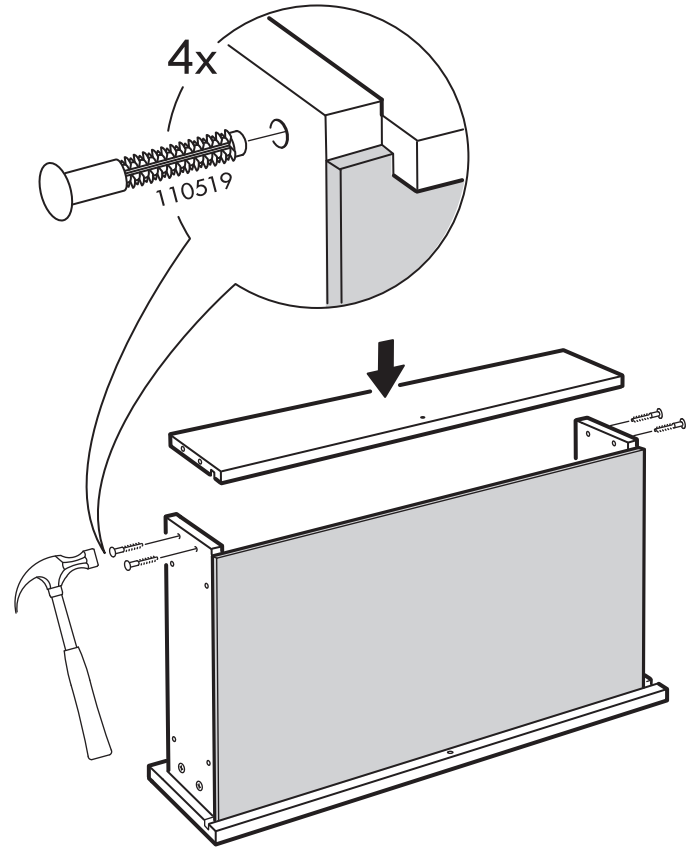
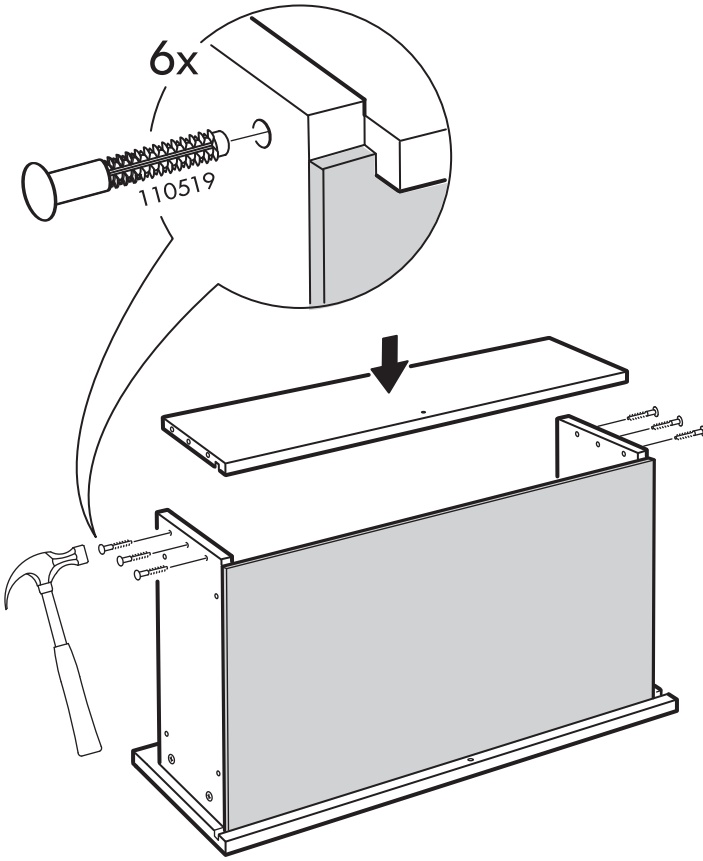


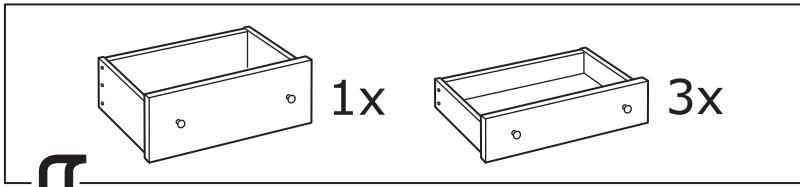
**29**



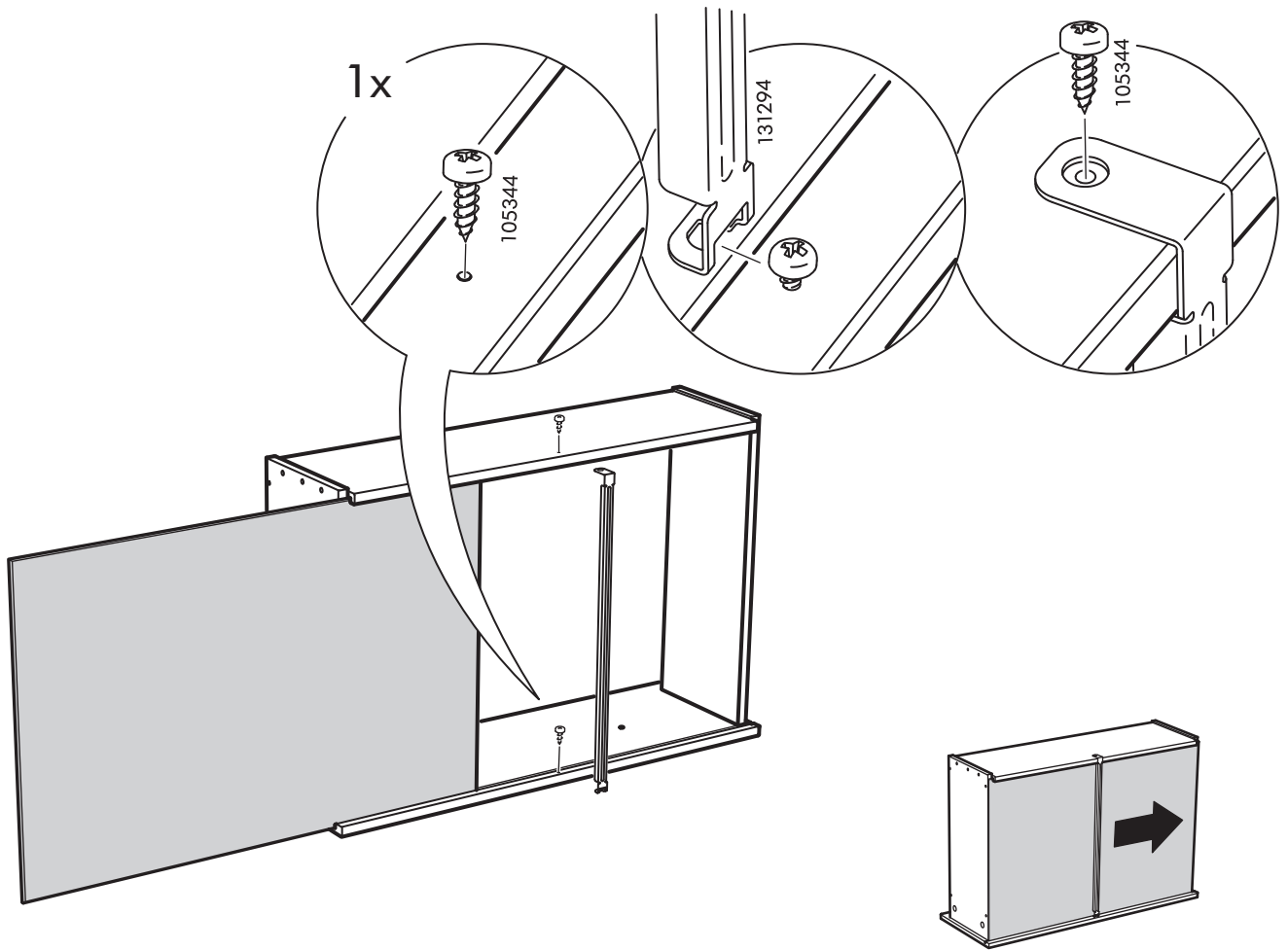
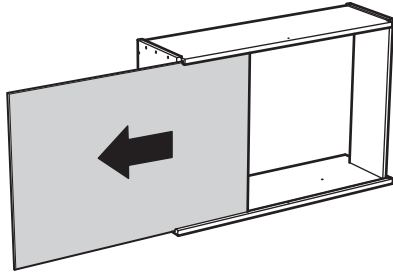


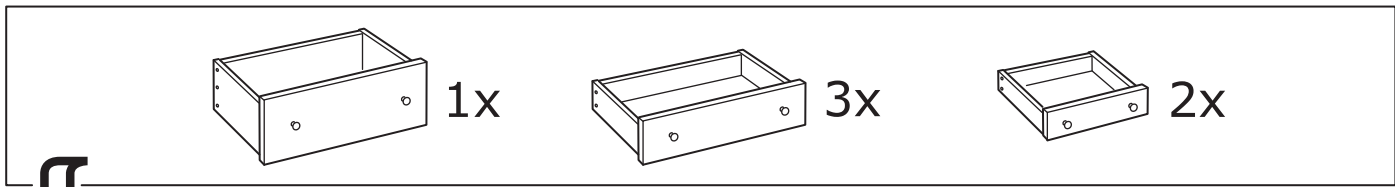
**30**



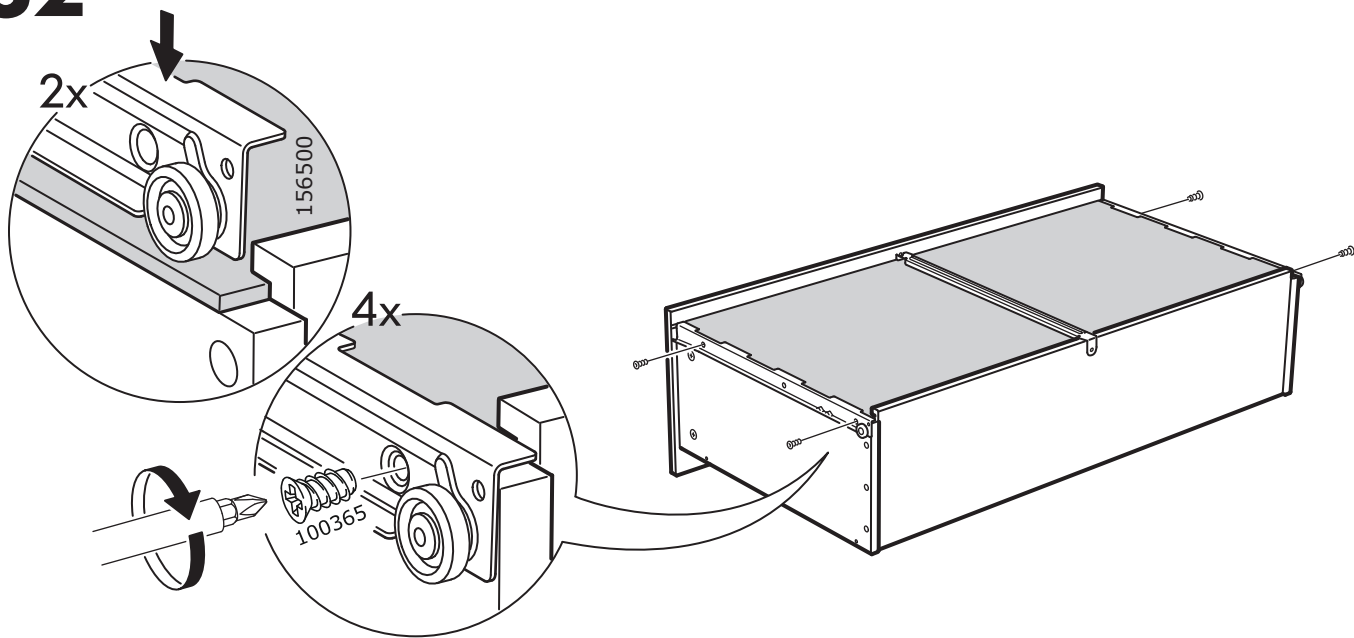


31





# 32



# 33

