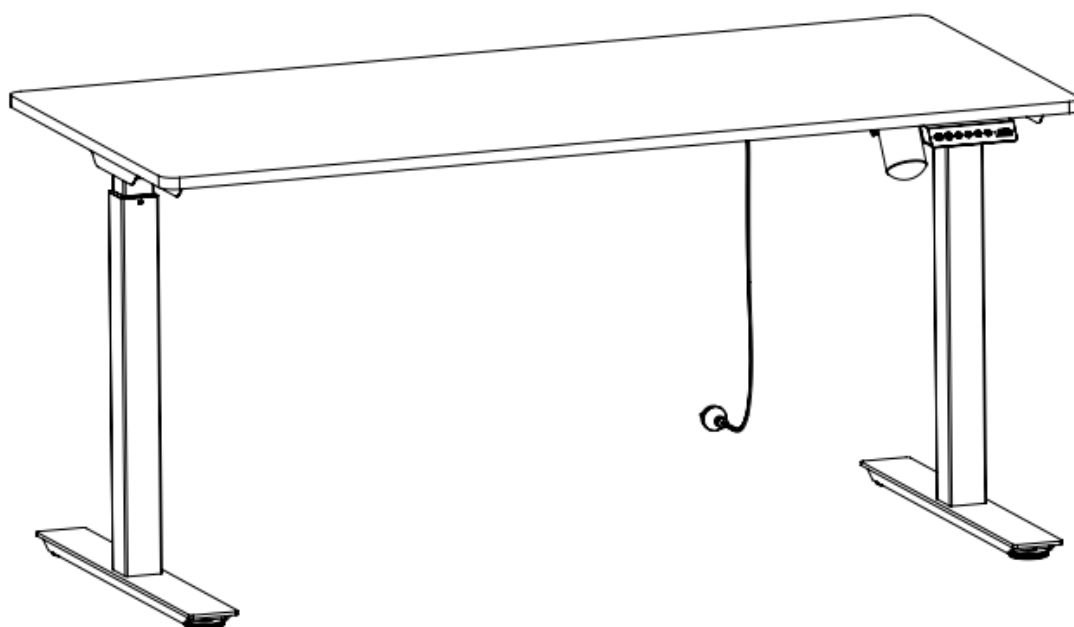


Стол регулируемый с
электроприводом

Adapt (Адапт)





Правила регулировки стола по высоте

1. Убедитесь в отсутствии посторонних предметов, которые могут помешать регулировке высоты стола, над столом и под ним.
2. Проверьте, хватает ли длины спускающихся со стола проводов для поднятия стола в верхнее положение. Проверьте подключение стола к сети и соединение всех проводов.



Правила безопасности

1. Во время регулировки высоты стола соблюдайте безопасную дистанцию во избежание защемления между движущейся столешницей и неподвижными предметами.
2. Регулируя высоту столешницы, следите, чтобы никто не получил травм и никакие предметы не были повреждены. Столешница не должна упираться в неподвижные предметы, чтобы стол не перевернулся. Прежде чем менять высоту столешницы, обязательно отодвиньте стул от стола, чтобы не произошло защемления.
3. Нельзя модифицировать конструкцию стола, его комплектующие, а также, при наличии, блок управления, блок синхронизации, мотор и пульт управления.
4. Перед проведением ремонта или обслуживания стола проконсультируйтесь с нашим специалистом.
5. Допускается люфт стола в пределах 2 см.
6. Нельзя превышать максимально допустимую нагрузку на стол.
7. Нагрузка на стол должна быть распределена равномерно.
8. Нельзя использовать стол для подъема людей.
9. Если Вы используете стол с электроприводом, рекомендуется не отключать систему защиты от столкновений при подъеме/опускании.
10. Система защиты от столкновения при подъеме/опускании не обеспечивает моментальную остановку стола в случае столкновения с препятствием.
11. Система защиты от столкновения при подъеме/опускании может не сработать при столкновении с хрупким, мягким или амортизирующим предметом (стул с газ-патроном, мягкая мебель и пр.).
12. Система защиты от столкновения при подъеме/опускании может не сработать при неравномерном (не по центру) воздействии на стол.



Технические характеристики

1. Электрокомпоненты

Входящее напряжение: 100-240V Выходное напряжение: 24V DC

Рабочий цикл: 10% (2 мин вкл, 18 мин выкл)

2. Рама

Вес рамы: 19 кг

Высота: 70-118 см

Столешница: 120x60x2,5 см

Кол-во опор: 2 шт.

Подъемный вес: 80 кг

Скорость подъема: 20 мм/сек

3. Упаковка

№1: 108x27x16 см, 21 кг

№2: 120x60x5 см, 15 кг



"Спящий режим" пульта управления

Если пульт не используется в течение 30 секунд, экран и кнопки памяти блокируются. Для разблокировки используйте кнопки Вверх или Вниз.



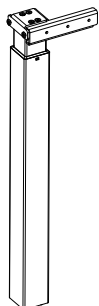
Данный стол соответствует действующим нормам безопасности. Неправильное использование может привести к повреждению. Пожалуйста, прочитайте инструкцию перед использованием. В ней предоставлена важная информация по безопасности использования, установке и обслуживанию стола.

Данное руководство можно скачать на нашем сайте www.ergostol.ru

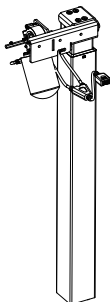


Комплектация

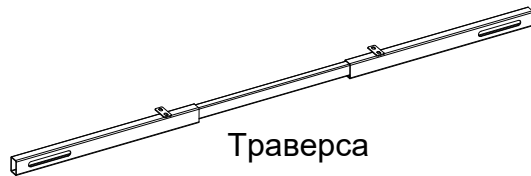
Полный набор предметов, входящих в состав стола.



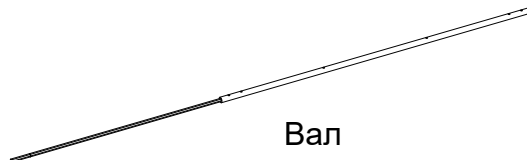
Левая стойка



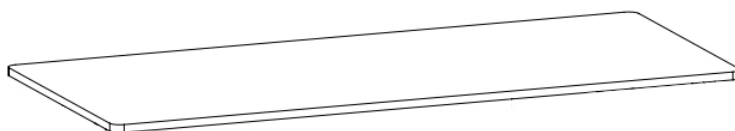
Правая стойка



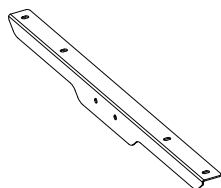
Траверса



Вал

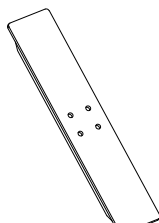


Столешница



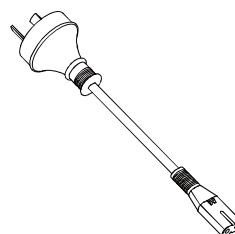
X2

Опора
столешницы

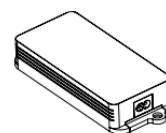


X2

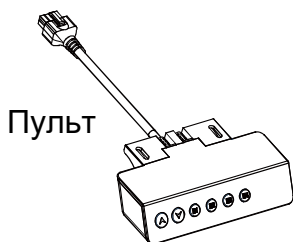
Опора



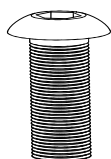
Кабель питания



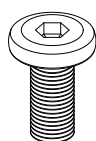
Блок питания



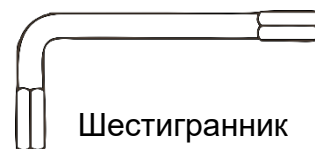
Пульт



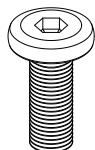
X8
M8*20



X10
M6*12



Шестигранник



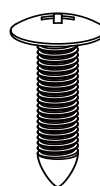
X10
M6*16

Для столешницы
с футорками



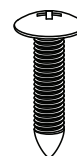
X10
ST5.0*23

Для столешницы
толщиной
≥ 25 мм



X10
ST5.0*16

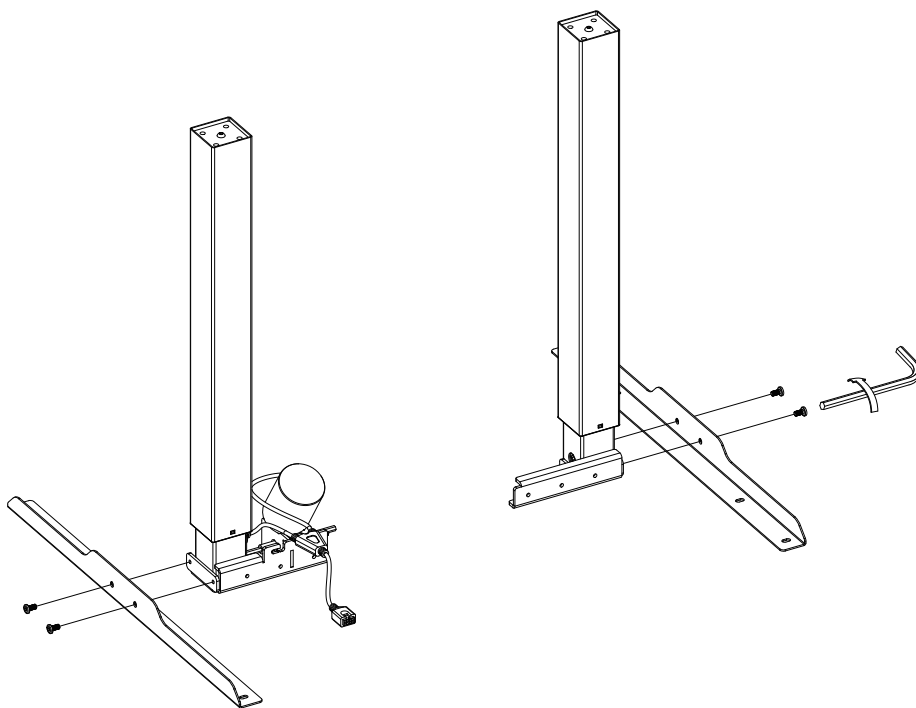
Для столешницы
толщиной
< 25 мм



X2
ST4.2*16

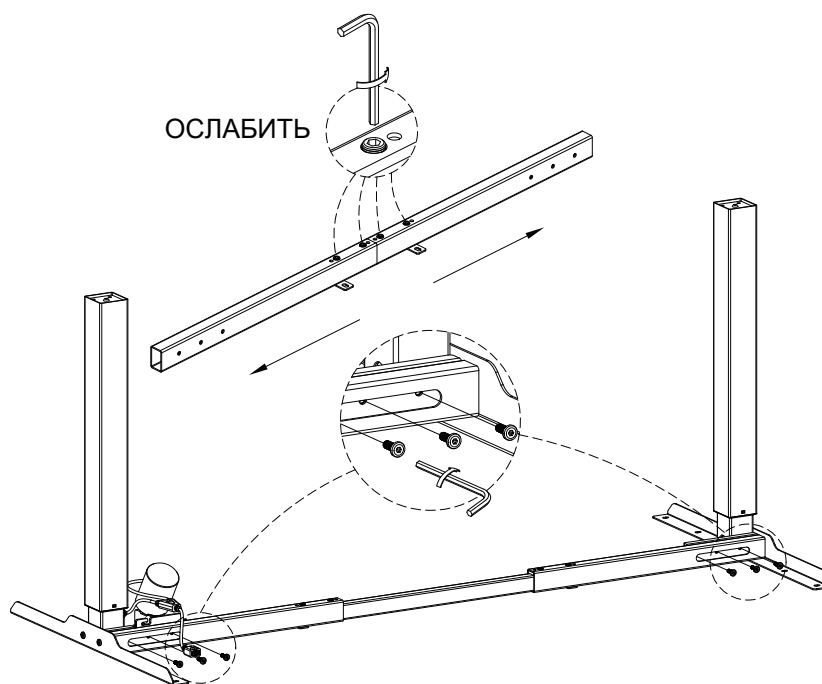
1

Установите опоры столешницы с помощью болтов М6*12 (4 шт.)



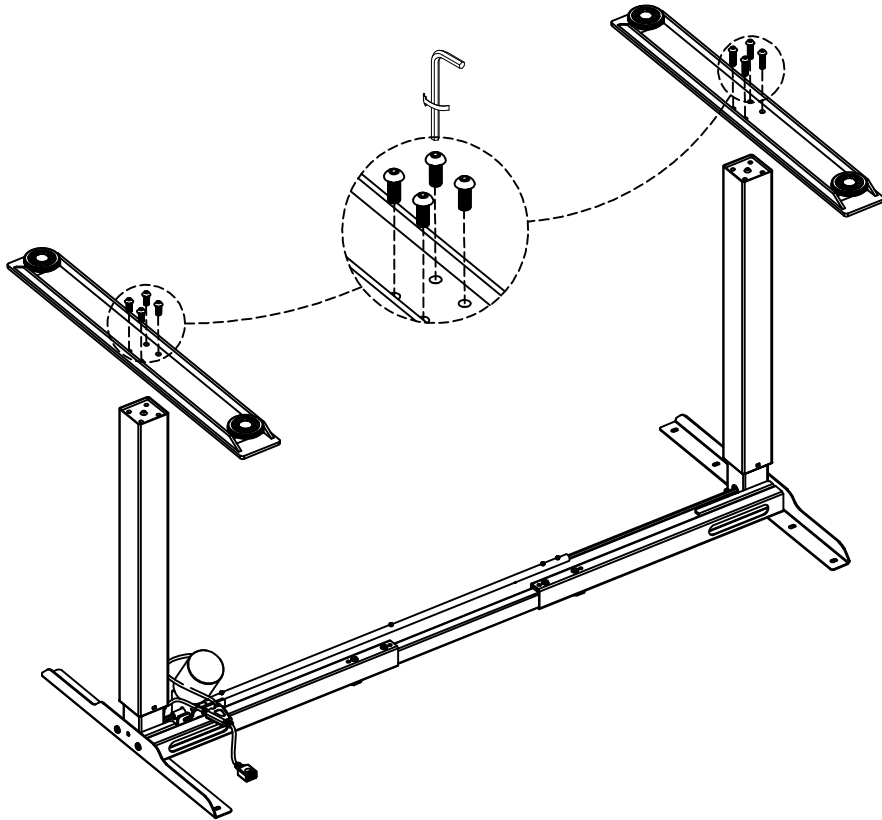
2

Ослабьте 4 винта, отрегулируйте длину траверсы по размеру столешницы. Соедините стойки с траверсой болтами М6*12 (6 шт.).



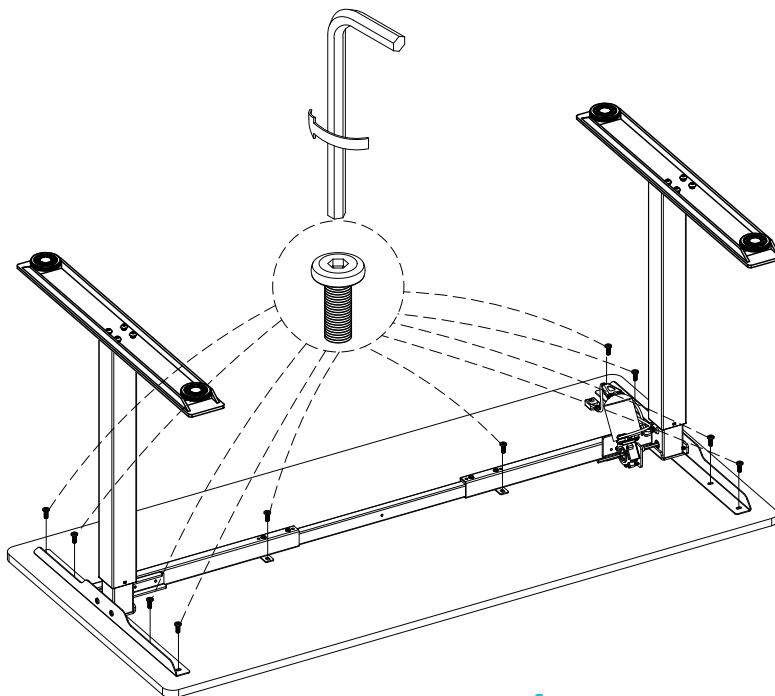
3

Прикрепите опоры к стойкам с помощью болтов М8*20 (8 шт.)



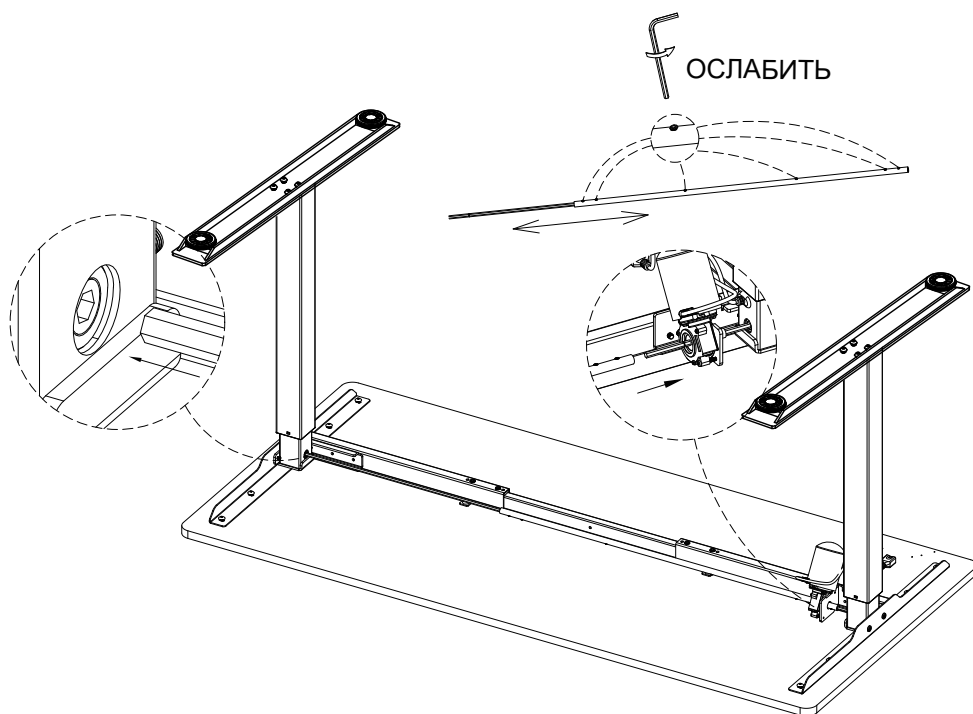
4

Установите столешницу на раму, прикрутите болтами М6*16 или саморезами (10 шт). Не закручивайте болты/саморезы до конца.



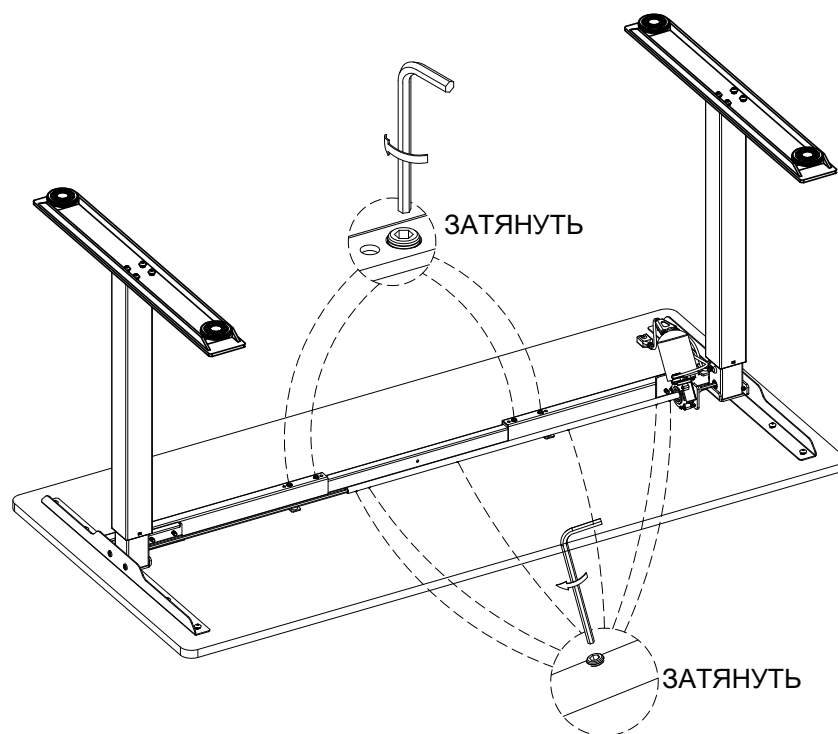
5

Ослабьте винты на валу, затем наденьте один конец вала на мотор, а второй вставьте в отверстие.



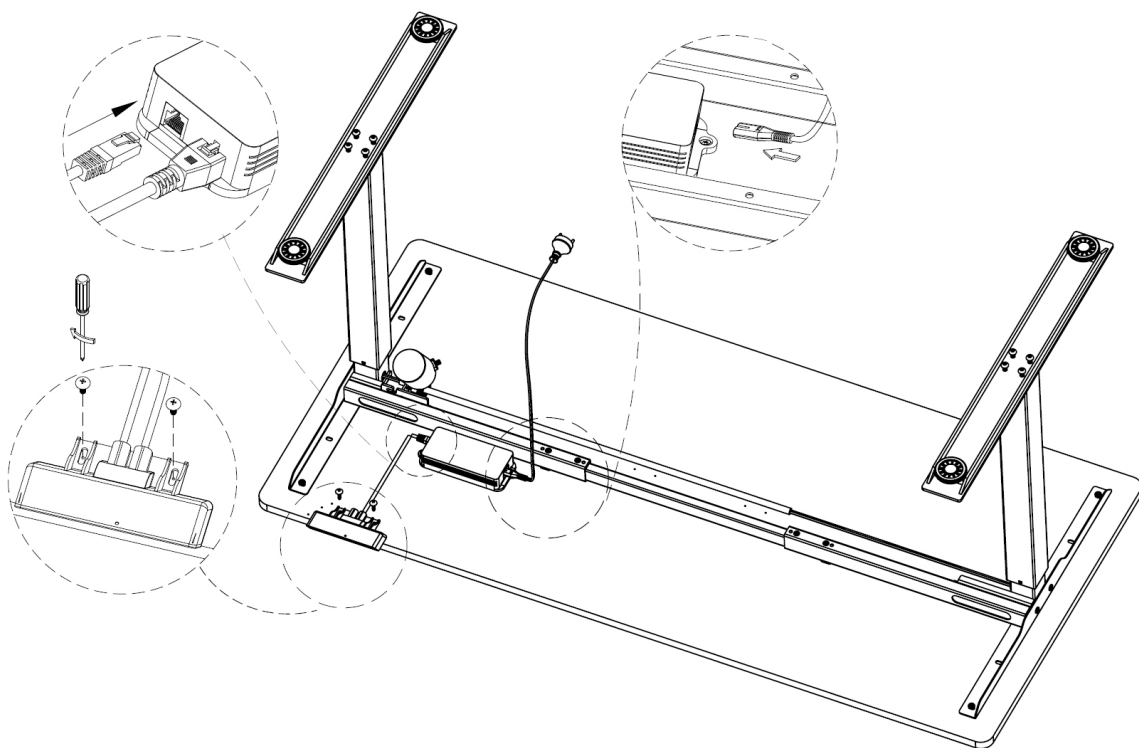
6

Затяните винты на траверсе и валу, а также болты/саморезы на столешнице.



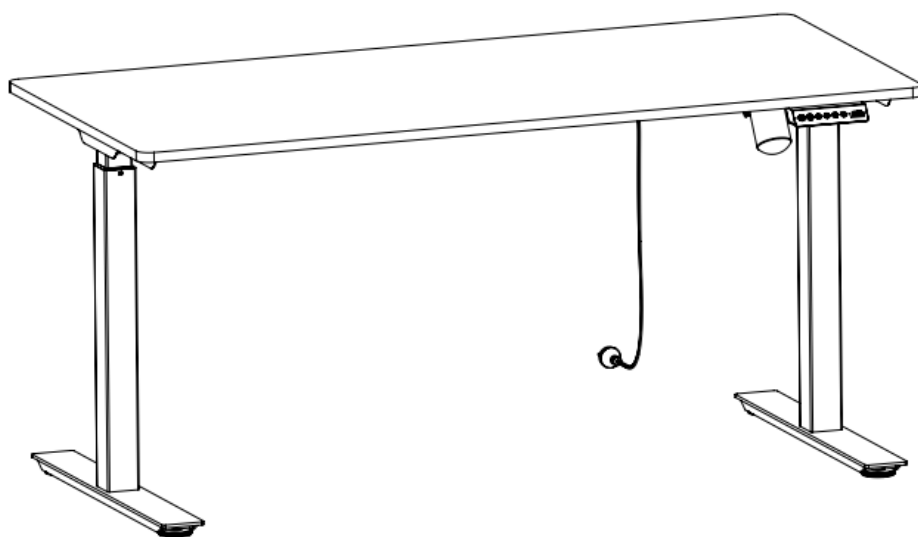
7

Закрепите пульт на столешнице шурупами ST4.2*16 (2 шт).
Подключите пульт к блоку питания.

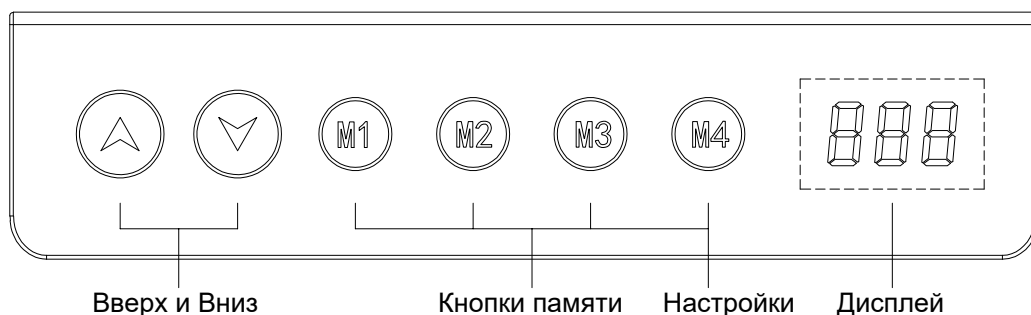


8

Подключите блок питания к сети. Сборка завершена.



Пульт управления



Управление осуществляется при помощи кнопок. Если пульт не используется в течение 30 секунд, экран и кнопки памяти блокируются. Для разблокировки используйте кнопки Вверх или Вниз. Когда дисплей подсвечен, пульт полностью разблокирован и готов к работе.

■ Дисплей

Отображает текущую высоту стола

■ Кнопки Вверх и Вниз

Удерживайте кнопку Вверх или Вниз нажатой для изменения высоты стола.

■ Кнопки памяти (M1/ M2/ M3/ M4)

Столешница может автоматически переместиться к заданной высоте*.

※ Как задать высоту:

Удерживайте кнопку памяти в течение 5 секунд, пикающий звук означает успешное запоминание высоты. При единичном нажатии кнопки столешница займет заданную высоту автоматически.

■ Кнопка настроек (M4)

Нажмите "M4" для сохранения заданных настроек.

■ Инициализация

1. Когда на дисплее отображается "RST", удерживайте "∇" пока стол не опустится до конца. Инициализация завершится после пикающего звука и отклика рамы.
(P.S. Не отпускайте кнопку до окончания инициализации)
2. Принудительная инициализация: Удерживайте кнопку "∇" пока стол не опустится до конца, затем отпустите и снова зажмите кнопку примерно на 5 секунд, до пикающего звука и отклика рамы.
3. Восстановление заводских настроек: При смене контроллера или необходимости сбросить настройки, одновременно удерживайте кнопки "∇" и "△", вы услышите пикающий звук через 5 секунд, а затем еще один через 10. Когда на дисплее отобразится "RST", проведите инициализацию (см. пункт 1).

■ Функция защиты мотора от перегрузки

Если при изменении высоты будет оказано сопротивление, стол сдвинется в обратном направлении.

■ Коды ошибок и способы решения:

Код ошибки	Причина	Решение
E01, E06, E07	Сбой питания	Попробуйте подключение к другой розетке
E04	Сбой пульта	Переподключите кабель пульта
E05	Защита от столкновения	Уведомление, действий не требуется
E08	Крен столешницы	Проверьте столешницу
E11, E21, E40, E41	Ошибка подключения кабелей	Проверьте подключение кабелей
E12, E22, E42, E43	Сбой контроллера	Требуется замена контроллера
E14~E17, E24~E27	Сбой мотора	Требуется замена мотора
E18, E28	Перегрузка	Разгрузите стол
HOT	Защита от перегрева	Работоспособность автоматически восстановится через 20 минут
RST	Требуется инициализация	Проведите инициализацию по инструкции выше

■ Настройки пульта управления

Удерживайте M4 пока не услышите два последовательных звуковых сигнала (примерно 10 с). Используйте ▲ или ▼ для выбора

S-1	Нажмите M4	▲ 0 См ▼ 1 Дюйм
Выбор единиц измерения		
S-2	Нажмите M4	▲ 0 ▼ 1 8
Не используется		
S-3	Нажмите M4	▲ 0 Отключение ▼ 1 Низкая чувствительность 8 Высокая чувствительность
Защита от столкновения при подъеме		
S-4	Нажмите M4	▲ 0 Отключение ▼ 1 Низкая чувствительность 8 Высокая чувствительность
Защита от столкновения при опускании		
S-5	Нажмите M4	▲ или ▼ для настройки базовой высоты
Базовая высота		0 Стол изменяет высоту только при зажатой кнопке
S-6	Нажмите M4	▲ 0 ▼ 1 Первое нажатие запускает изменение высоты, второе останавливает
Режим работы кнопок памяти		
S-7	Нажмите M4	▲ 0 Отключение ▼ 1 При использовании регулировки дольше 2 минут включает защиту от перегрева (HOT)
Защита от перегрева		
S-8	Нажмите M4	▲ 0 ▼ 1 2 3 4 5 6 7 8
Не используется		

Нажмите M4 для выхода из меню настроек. Все настройки сохранены.

Установите необходимые настройки. Используйте кнопку M4 для возврата в меню "S - **"

Настройка ограничений по высоте. Удерживайте кнопки ▲ и ▼ в течение 5 секунд, пока не услышите пикающий звук. Ограничение высоты успешно задано.

Минимальная высота может быть ограничена до 96 см, максимальная - от 97 см.

Для отключения данной функции переместите стол к ограниченной высоте и снова зажмите кнопки ▲ и ▼ на 5 секунд, звуковой сигнал оповестит об отмене ограничения.

Блокировка и разблокировка пульта управления. Для блокировки пульта зажмите клавиши ▲ и "M4" на 5 секунд, до звукового сигнала. На дисплее появится надпись "LOC", пульт заблокирован. Для разблокировки зажмите кнопки ▼ и "M4", надпись "LOC" сменится на отображение высоты.

Как правильно подобрать высоту

Регулировка стола происходит очень быстро и легко с помощью кнопок, расположенных под столешницей. Этот стол позволяет максимально разнообразить положения тела в течение рабочего дня, то работая стоя, то садясь на стул. Это очень положительно сказывается на здоровье и общем самочувствии. При работе стоя или на стуле-седле нагрузка на позвоночник минимальна.

1. Высота стола

Сидя на стуле, согните руку в локте и отведите вперед от тела на 10-15 см. Расстояние от пола до локтя будет идеальной высотой стола для вас. Придвиньтесь как можно ближе к столу, чтобы локти лежали на поверхности стола. Локти и клавиатура лежат на поверхности стола. Выкатная полочка для клавиатуры не эргономична и ведет к перенапряжению плеч и шеи.

2. Как сидеть

Сидя за столом используйте правильный удобный эргономичный стул. Верхняя граница монитора должна находиться на уровне глаз, чтобы избежать наклона головы и перегрузки мышц шеи. Для этого установите монитор на подставку или специальный кронштейн.