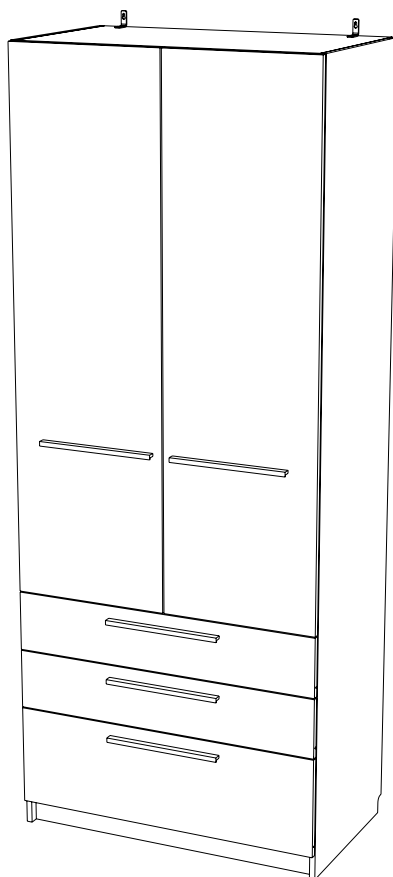




askona

ТЕРРИТОРИЯ ЗДОРОВОГО СНА

Инструкция по сборке шкаф двухдверный с ящиками Noble/Нобл 900x2240x530



ТР ТС 025/2012 ГОСТ 16371-2014
Декларация о соответствии ЕАЭС N RU Д-RU.РА02.В.35550/23
от 13.03.2023 г., действительна до 12.03.2026 г. включительно

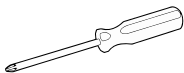
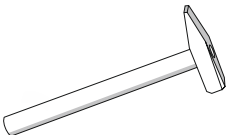

Телефон горячей линии 8 800 200 40 90 | Звонки по России бесплатные
[ASKONA.RU](https://askona.ru)

Версия 2.2 от 28.06.2024

Перед сборкой

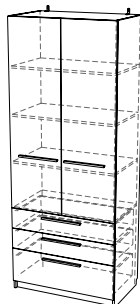
1. Проверьте вид и целостность деталей в упаковке. Претензии по их повреждению принимаются только у изделий БЕЗ следов сборки.
2. Сохраните упаковку до окончания сборки! При выявлении в процессе сборки брака и некомплектности изделия необходимо сохранять упаковку до момента выезда к Вам представителя торговой компании.
3. Проверьте количество деталей и фурнитуры по перечню комплекточной ведомости, разберите фурнитуру на группы. Предприятие-изготовитель оставляет за собой право вносить конструктивные изменения в изделие, заменять фурнитуру и метизы на аналогичные, не ухудшающие внешний вид и не влияющие на функциональные свойства изделия.
4. Соблюдайте порядок сборки, данный в этой инструкции! При не соблюдении инструкций по сборке и эксплуатации с компании-производителя снимаются гарантийные обязательства. Инструкции по сборке и эксплуатации необходимо сохранять на весь период эксплуатации изделия.
5. Перемещайте все детали бережно, без рывков, укладывайте устойчиво, избегайте их падений и ударов! Сборку изделия проводить на ровной поверхности.

Для сборки вам понадобится:

	Крестовая отвертка
	Молоток
	Дрель

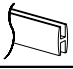
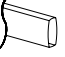
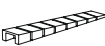


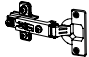

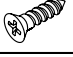






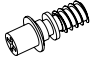
Другие варианты сборки шкафа:

! опция полки (поставляется отдельно)







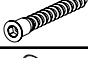






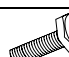

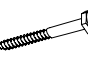



Шкаф двухдверный с ящиками
+ полки

Комплектовочная ведомость шкаф двухдверный с ящиками Noble (Нобл) 900x2240x530

Номер упаковки	Наименование упаковки	Маркировка детали	Наименование детали, размер в мм	Количество деталей в упаковке, шт.	Изображение
1/3	Упаковка SR/SL Шкаф двухдверный с ящиками Noble 227*54*5	SR 1	Боковая стенка правая 2240*510*16	1	
		SL 1	Боковая стенка левая 2240*510*16	1	
		RO 1	Крыша 868*509*16	1	
		BO 1	Дно 868*99*16	1	
		BO 2	Дно 868*100*16	1	
		BK 3	Задняя стенка ящика 826*136*16	2	
		SR 2	Боковина ящика правая 440*192*16	1	
		SR 3	Боковина ящика правая 440*131*16	2	
		BK 1	Задняя стенка 2152*440*3	2	
		PC 1	Профиль д/ДВП пласт. соединительный бел. - 2137 мм	1	
			Инструкция по сборке	1	
			Паспорт по эксплуатации	1	
2/3	Упаковка SH Шкаф двухдверный с ящиками Noble 90*53*7	SH 1	Полка 867*488*16	1	
		SH 2	Полка 868*488*16	1	
		RR 1	Ребро жесткости 868*200*16	1	
		BK 2	Задняя стенка ящика 826*197*16	1	
		SL 2	Боковина ящика левая 440*192*16	1	
		SL 3	Боковина ящика левая 440*131*16	2	
		RR 2	Ребро жесткости 100*424*16	3	
		RA 1	Цоколь 70*868*16	2	
		BO 3	Дно ящика 839*436*3	3	
		FOP026	Штанга овал 30*15 – 860 мм	1	
3/3	Упаковка фурнитуры Шкаф двухдверный с ящиками Noble 35*22*15	FOP001	Клин монтажный	2	
		FRS043	Подпятник с гвоздем пластик чрн	4	
		FMP015	Бусола под шуруп d5, H12, отделка нейтральная	12	
		FOS005	Петля 4-шарн. накладная D35 с доводчиком	6	
		FOP009	Держатель задней стенки, светло-бежевый	16	
		FTS004	Саморез 3,5*16 DIN 7962	42	
		FTS002	Евровинт 6,3*13 крест	24	
		FSN033	Направляющие скрытого монтажа 450 мм/DB8882Zn	3	
		FFD022	Ручка Liga RQ707A.320CP, хром, 320 мм	5	
		FOP024	Штангодержатель овал	2	
		FOP005	Шкант 8*30	28	
			Полкодержатель со штифтом угловой	4	
FCE006	Болт стяжки RAFIX D7 L7,5/263.20.131 цинк	4			

Комплектовочная ведомость шкаф двухдверный с ящиками Noble (Нобл) 900x2240x530

Номер упаковки	Наименование упаковки	Маркировка детали	Наименование детали, размер в мм	Количество деталей в упаковке, шт.	Изображение
3/3	Упаковка фурнитуры Шкаф двухдверный с ящиками Noble 35*22*15	FCE008	Корпус стяжки RAFIX-SE 7/16мм/263.10.703 бел	4	
		FFD028	Заглушка эксцентрика усиленного, цвет	8	* 
		FCE016	Шток эксцентрика евроинт 34мм	27	
		FCE019	Эксцентрик для плит 16мм	27	
		FFD013	Заглушка эксцентрика, цвет	12	* 
		FFD026	Заглушка для отверстий 5 мм, цвет	12	* 
		FCE020	Винт-конфирмат 7*50 DIN 912	21	
		FFD017	Заглушка самоклеющаяся D17, цвет	4	* 
		FOP037	Ключ шестигранный Z-образный	1	
		FOP032	Подвеска угол 5,1-Ж, СТ 127 с крепежем цинк	2	
		FCE025	Стяжка межсекционная d 5 мм (29+15)	2	** 
		FMP066	Металлический дюбель для пустотел. констр. M5*37/8	2	*** 
		FMP067	Цанга M6 латунь	2	*** 
		FMP064	Шайба 6 DIN 9021 увелич.	2	*** 
		FMP068	Болт M6*40 DIN 933	2	*** 
		FMP062	Дюбель д/пб 10*60	2	*** 
		FMP059	Саморез 6*60 DIN 571	2	*** 

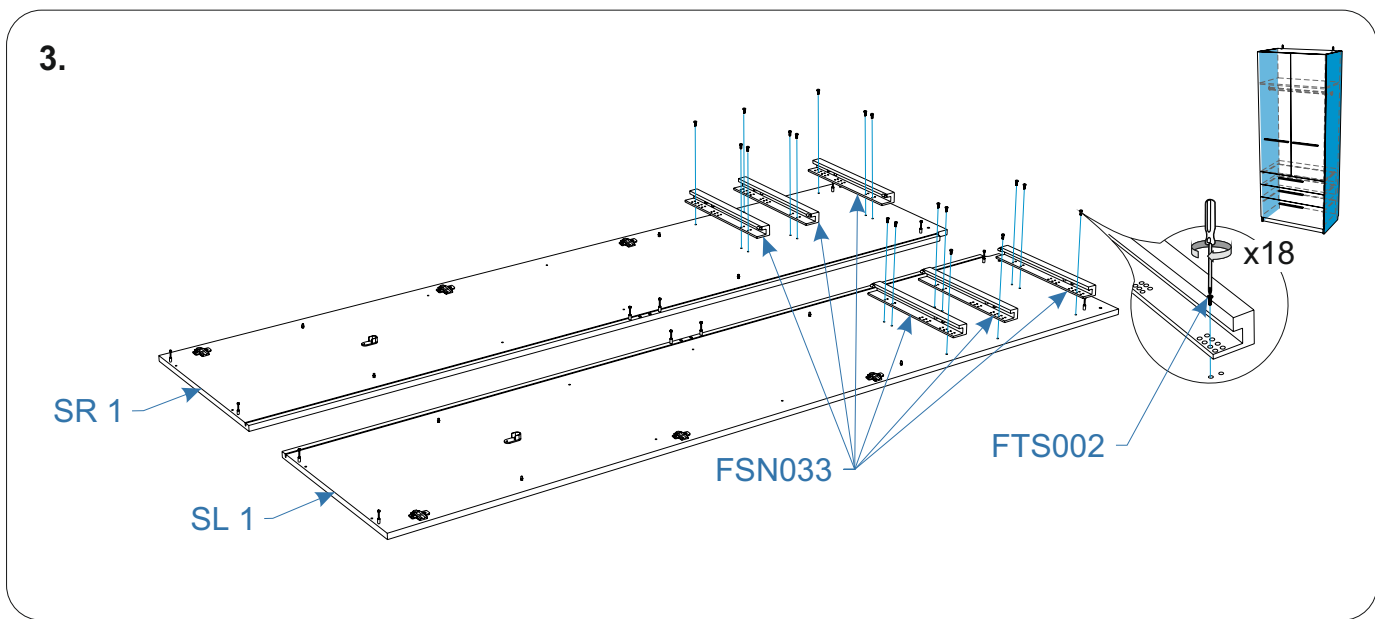
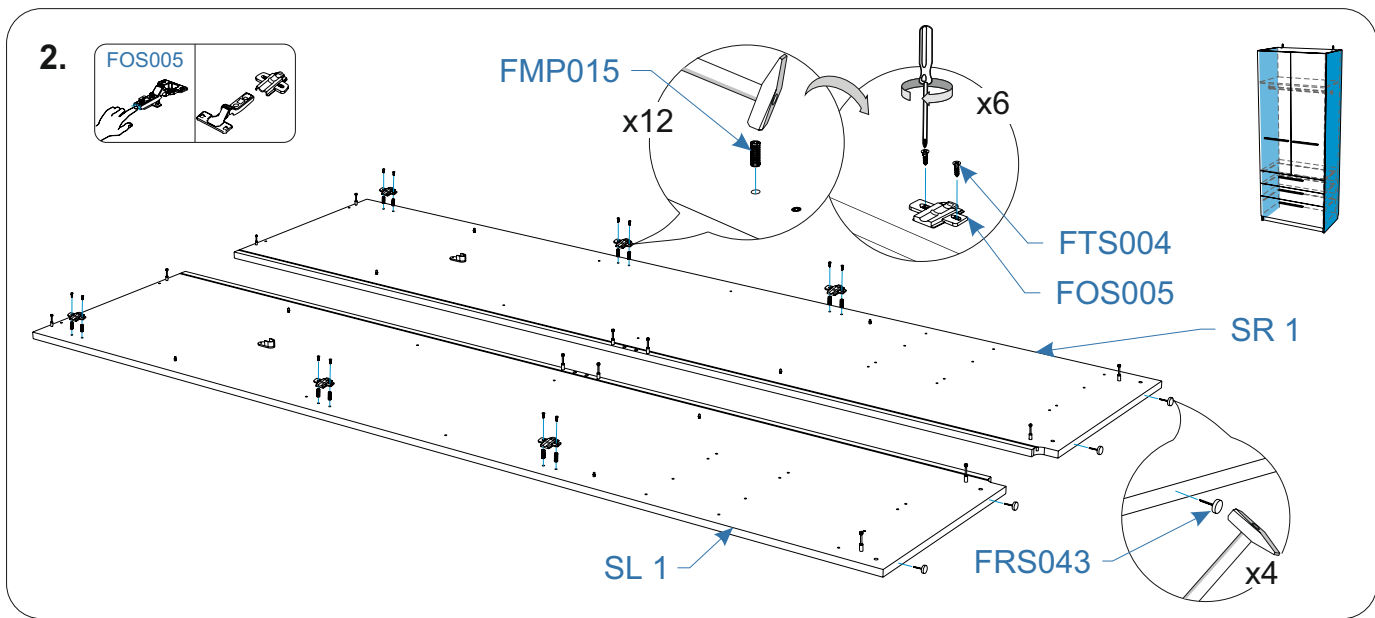
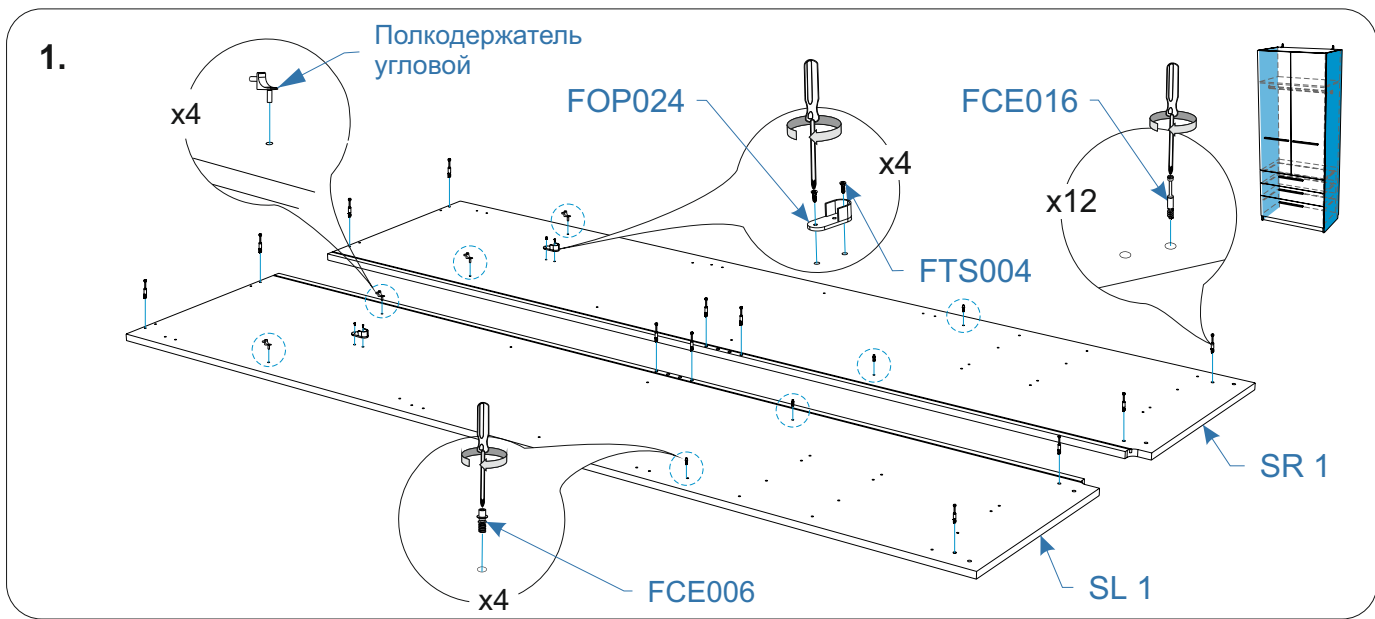
* все не задействованные технологические отверстия и фурнитуру закрыть заглушками

** для соединения шкафа с другими изделиями через боковины необходимо предварительно выровнять изделия по высоте и стянуть их между собой на стяжку межсекционную d 5 мм (29+15)

*** специализированный крепеж (выбирается в зависимости от материала стены)

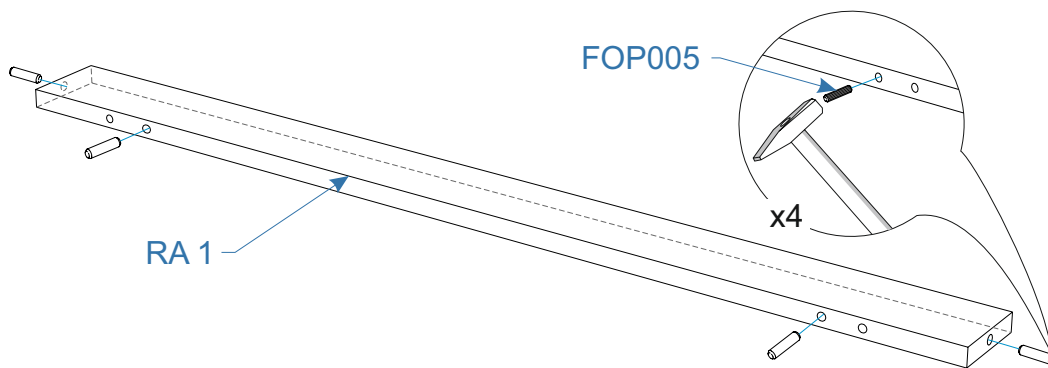
Комплектовочная ведомость двери/фасады шкаф двухдверный с ящиками Noble (Нобл) 900x2240x530

Номер упаковки	Наименование упаковки	Маркировка детали	Наименование детали, размер в мм	Количество деталей в упаковке, шт.	Изображение
1/2	Упаковка Двери Шкаф двухдверный с ящиками Noble 156*47*3	FR 1	Фасад 1529*446*16	1	
		FR 2	Фасад 1529*446*16	1	
2/2	Упаковка Фасады Шкаф двухдверный с ящиками Noble 92*37*3	FR 3	Фасад 896*286*16	1	
		FR 4	Фасад 896*171*16	2	

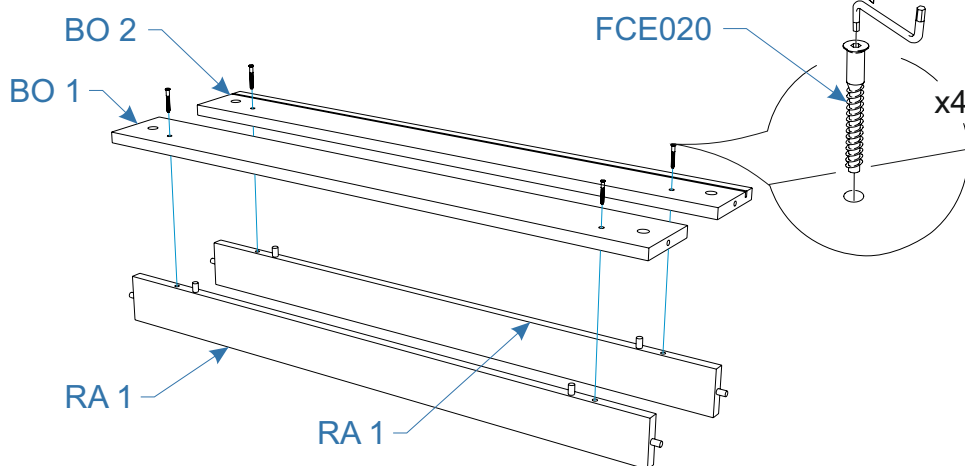


4.

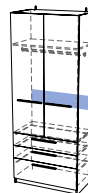
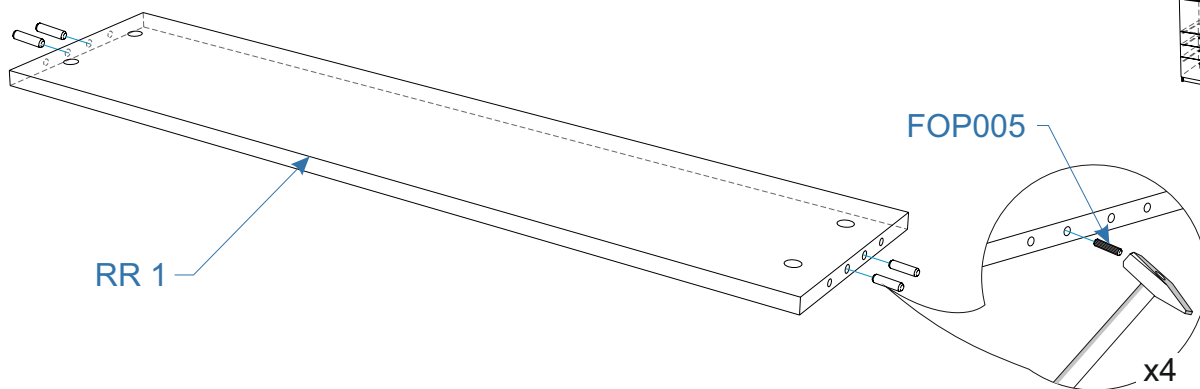
x2



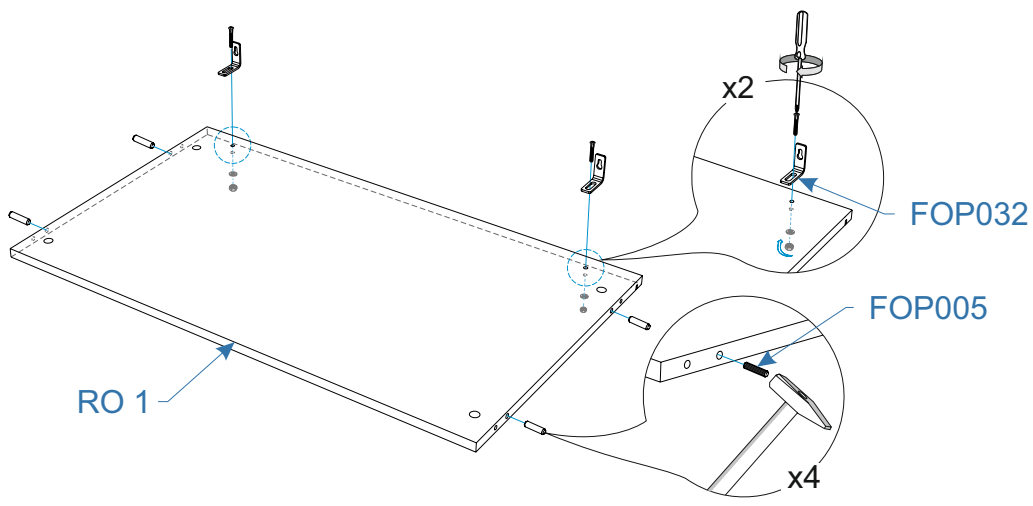
5.



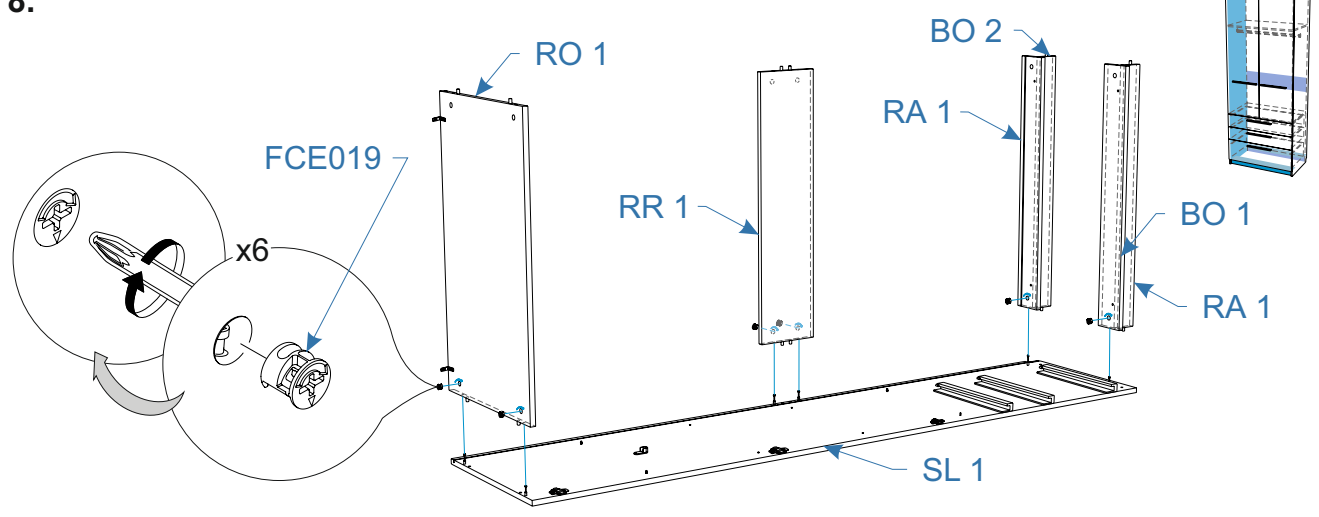
6.



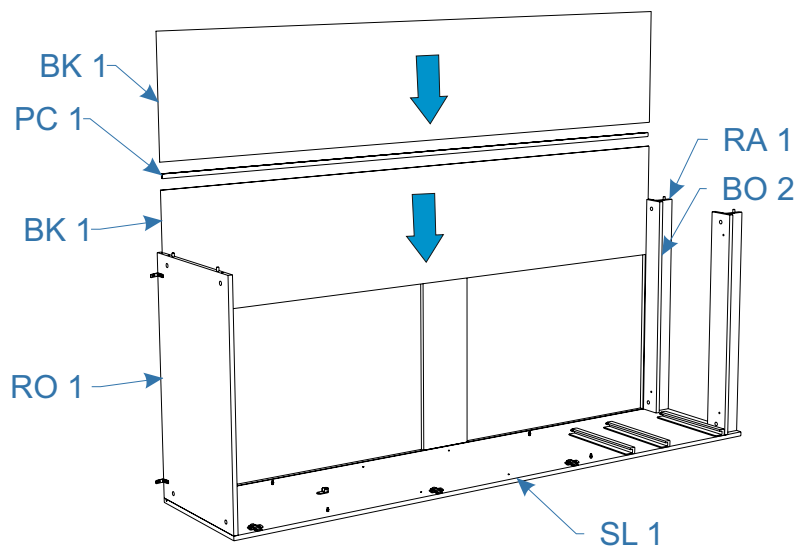
7.



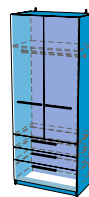
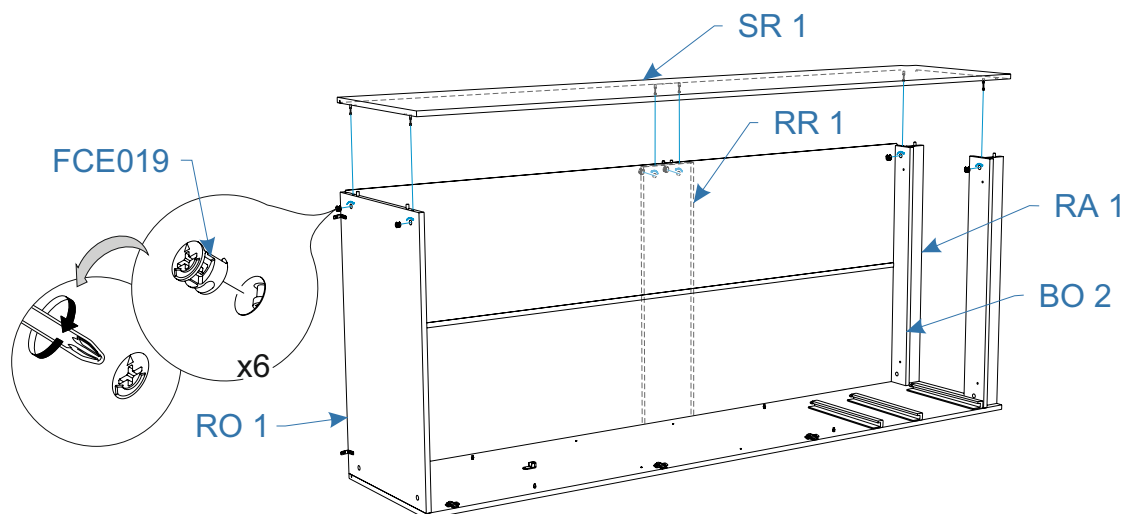
8.



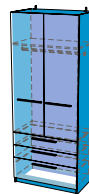
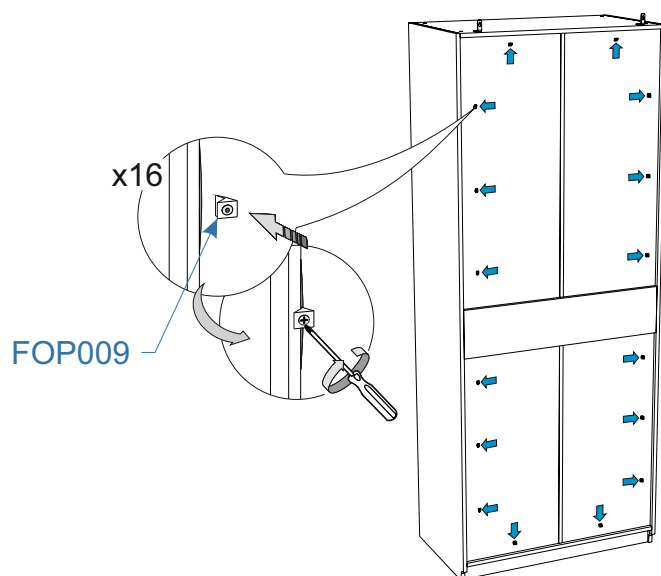
9.



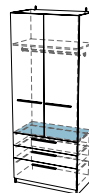
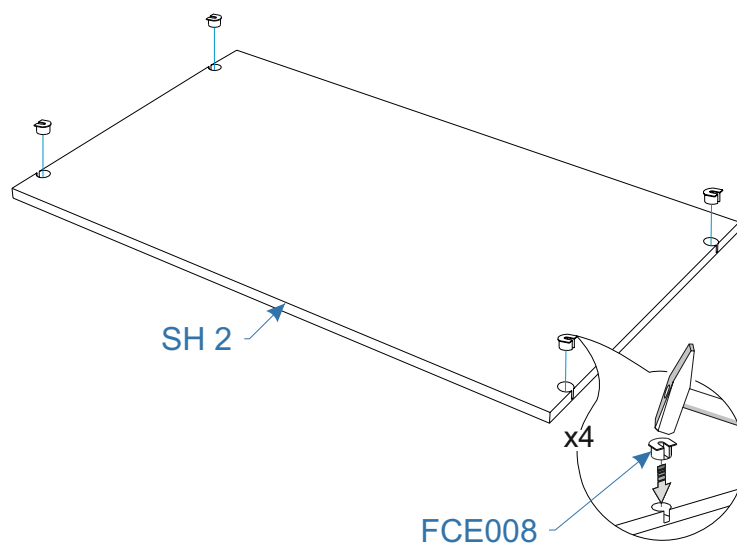
10.



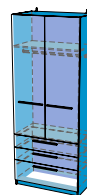
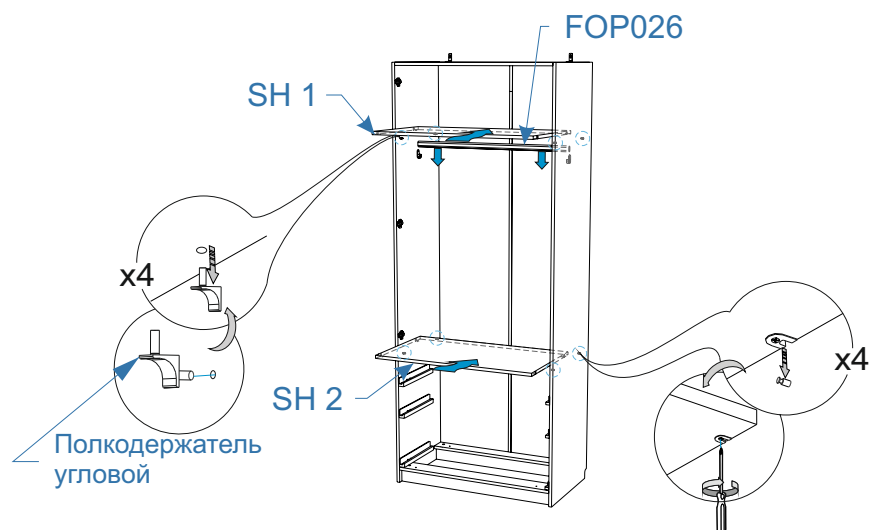
11.



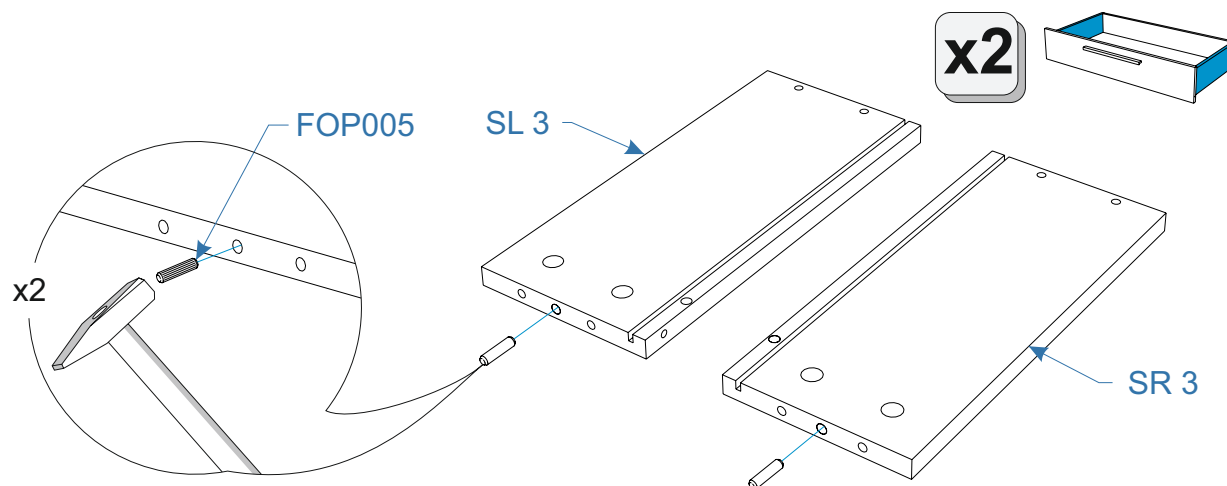
12.



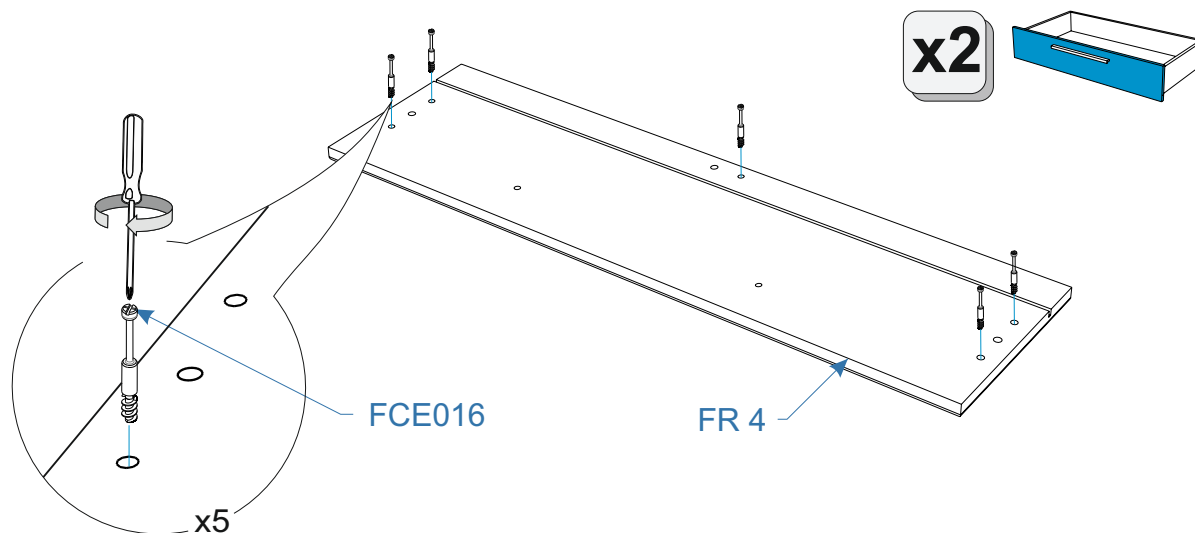
13.

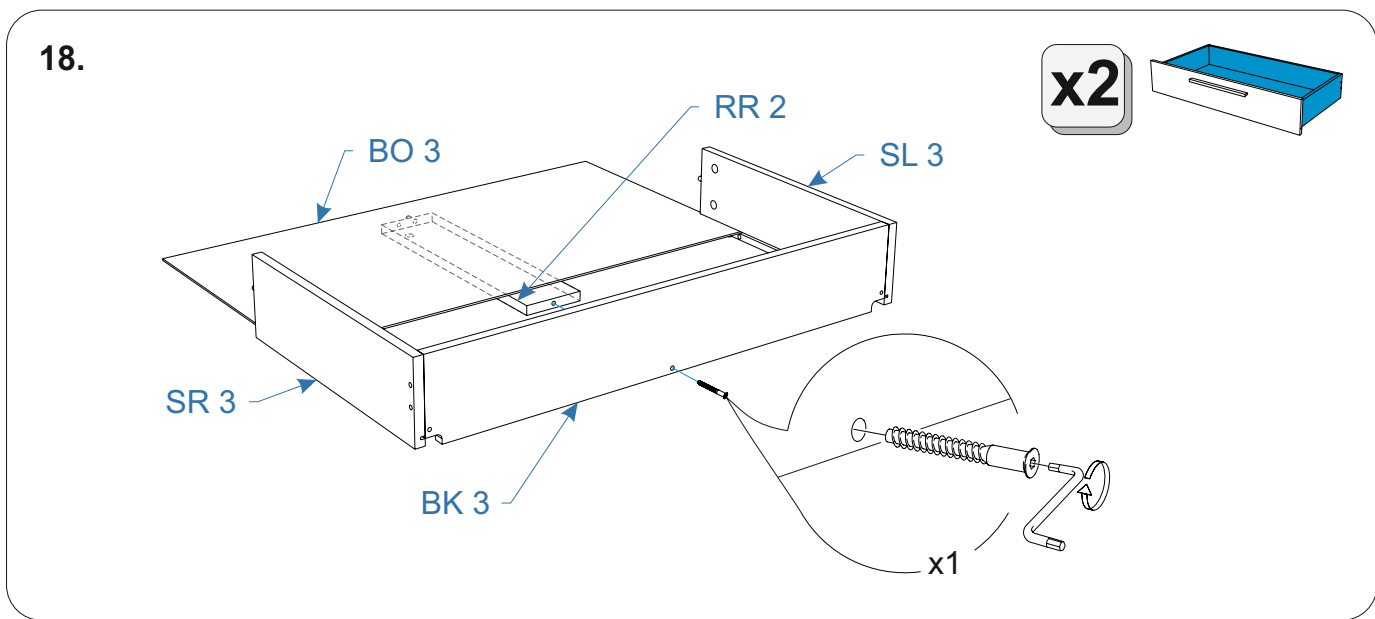
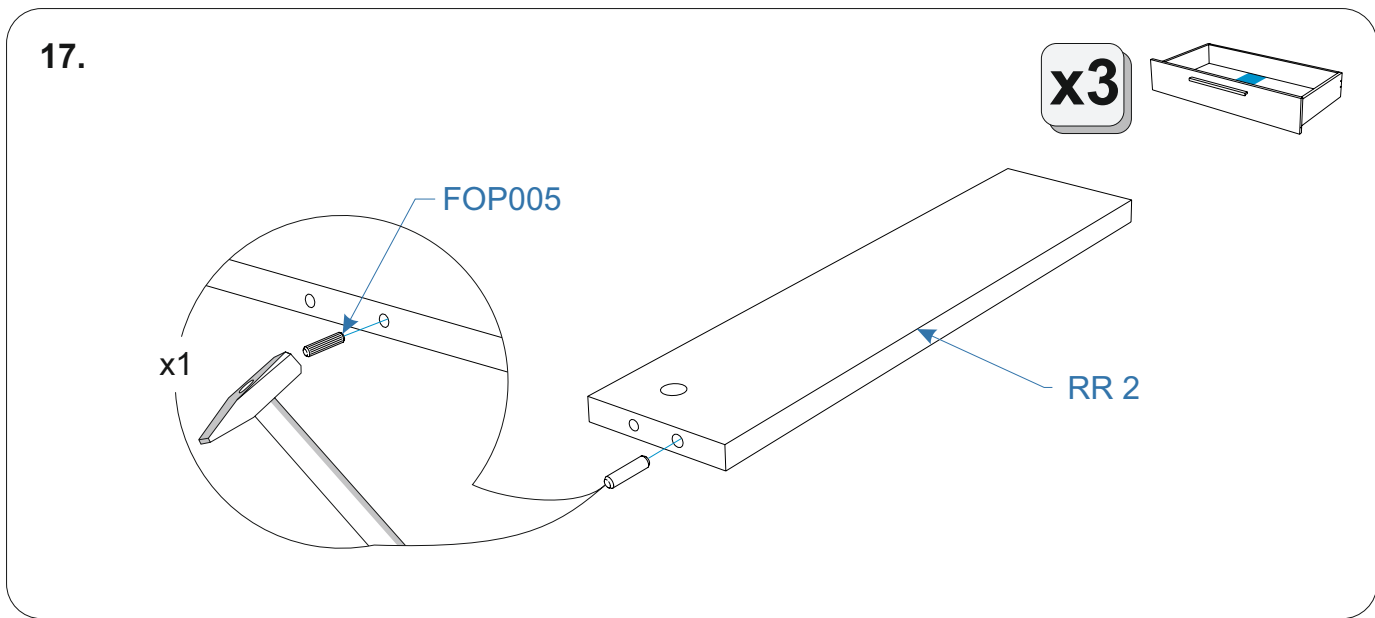
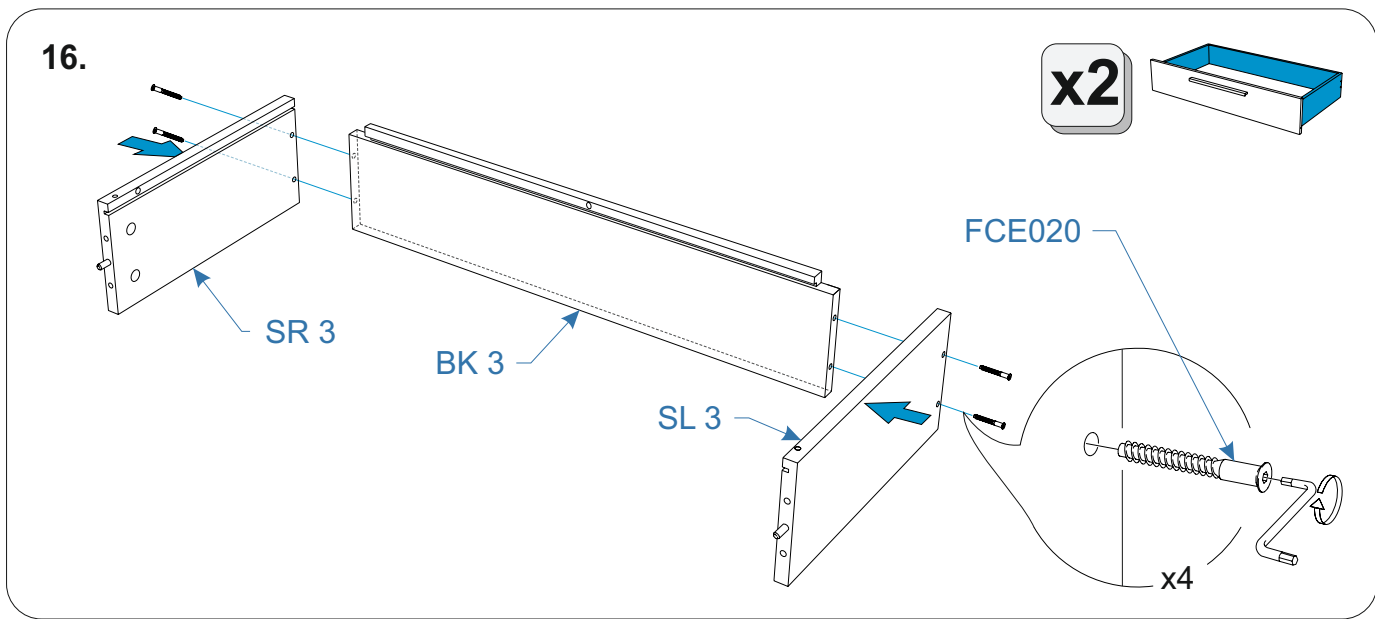


14.

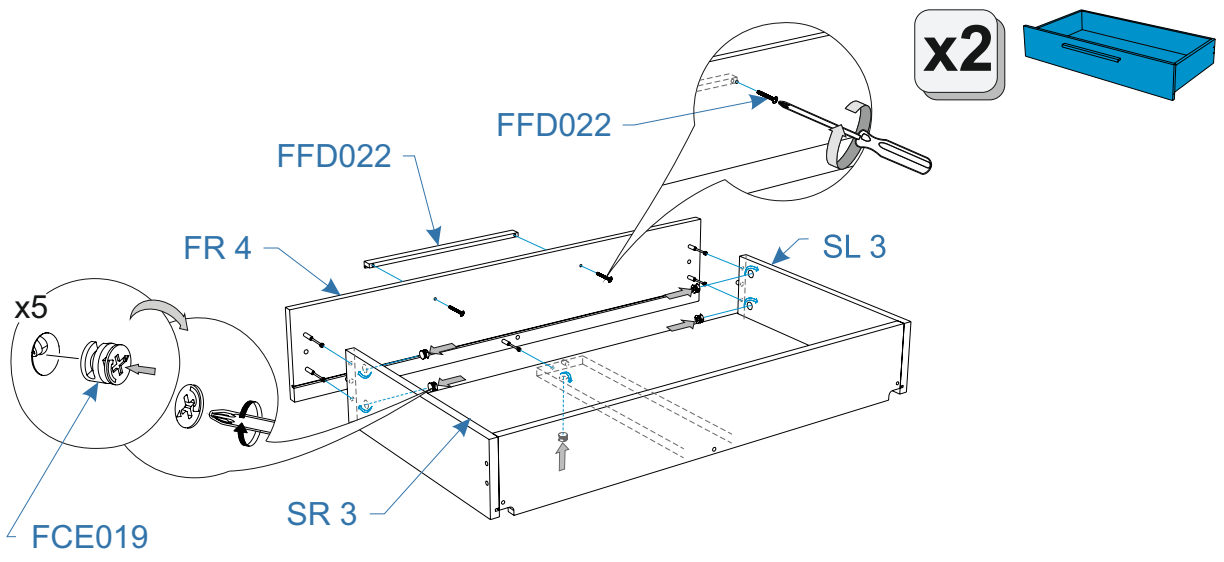


15.

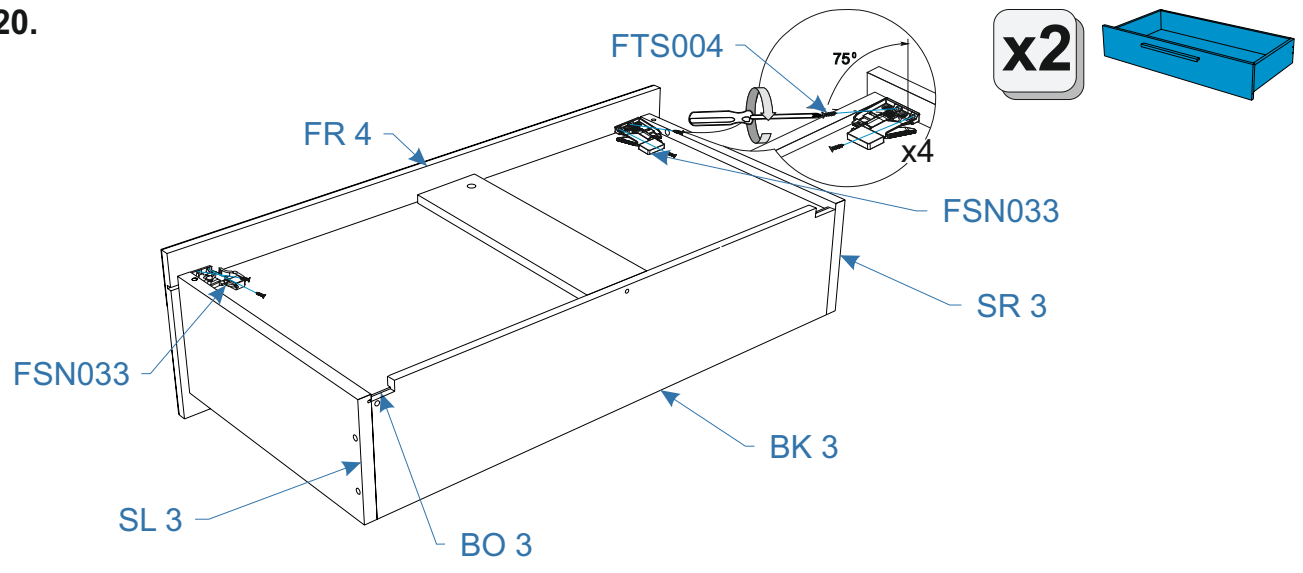




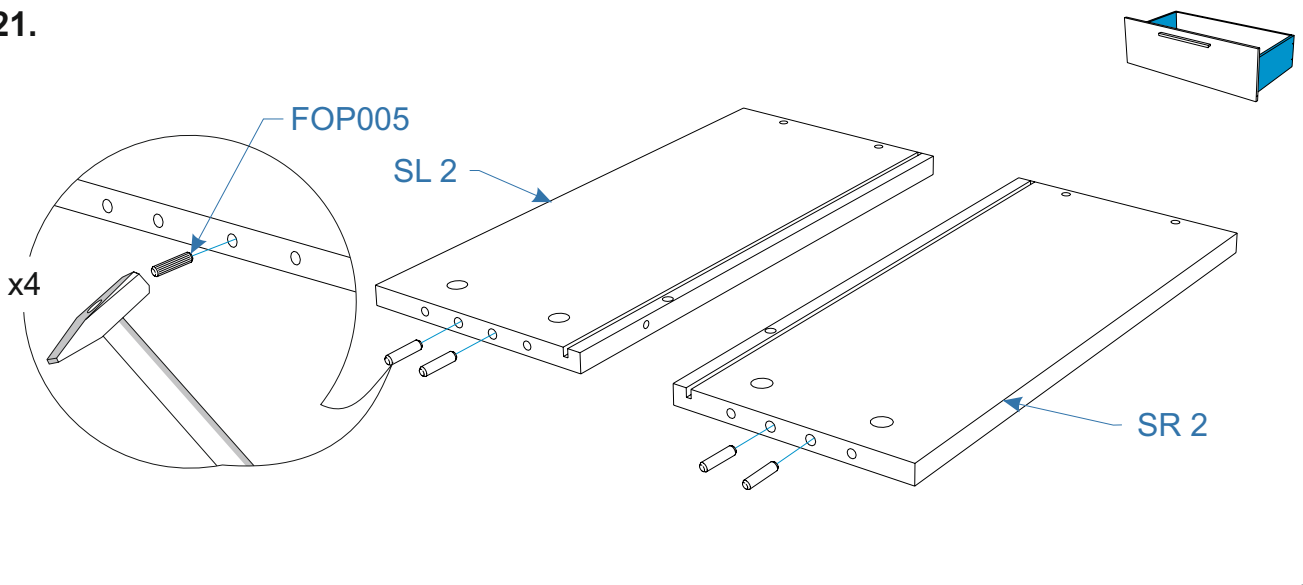
19.



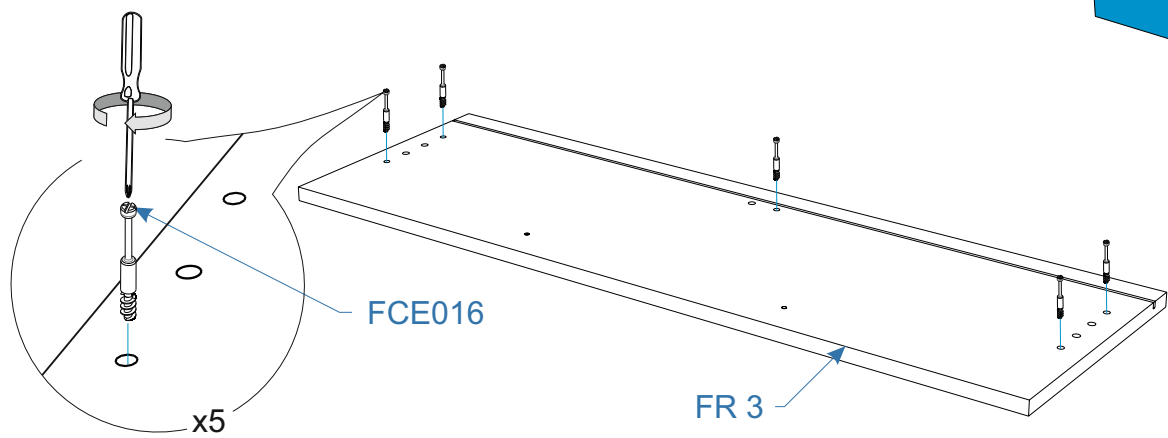
20.



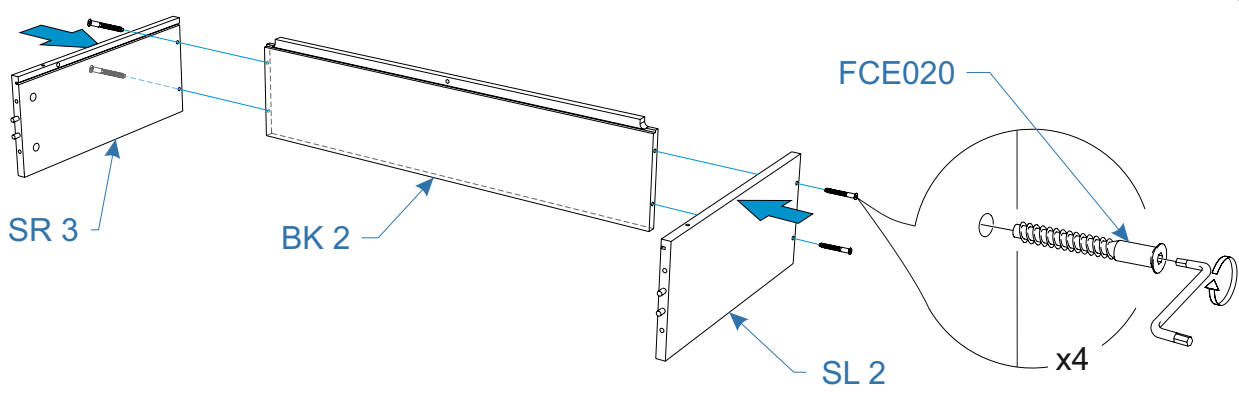
21.



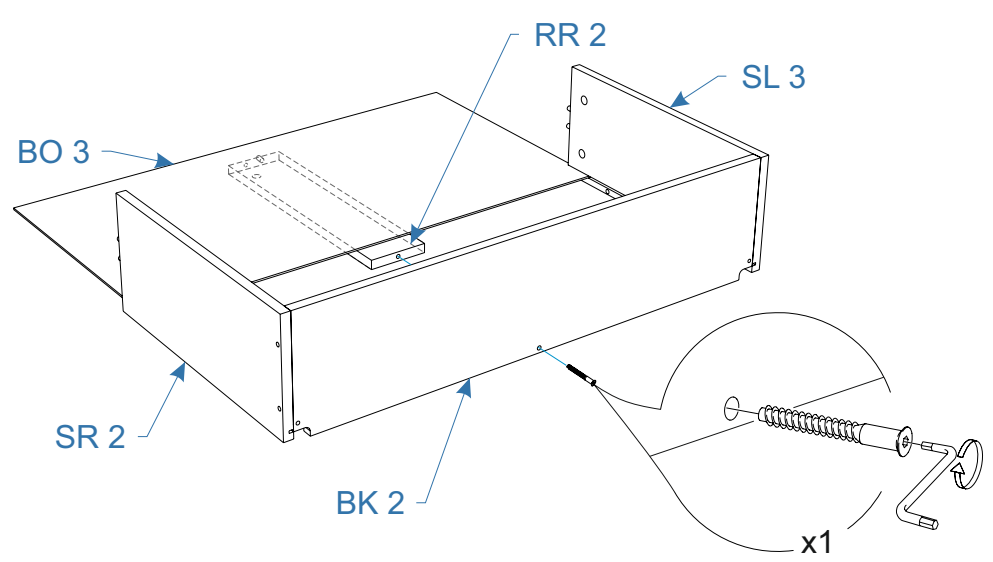
22.



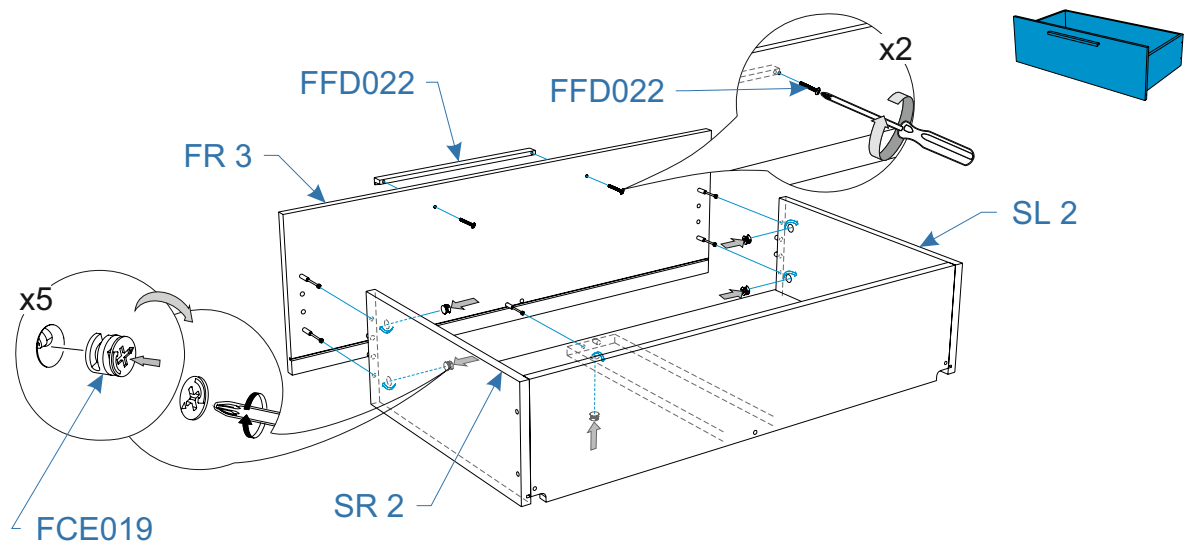
23.



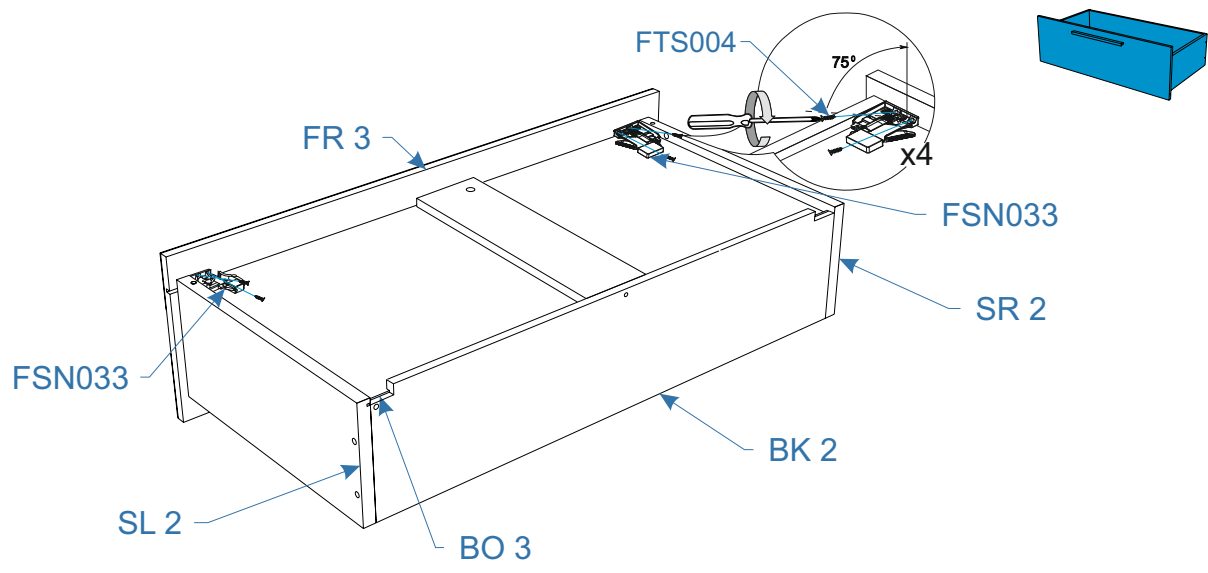
24.



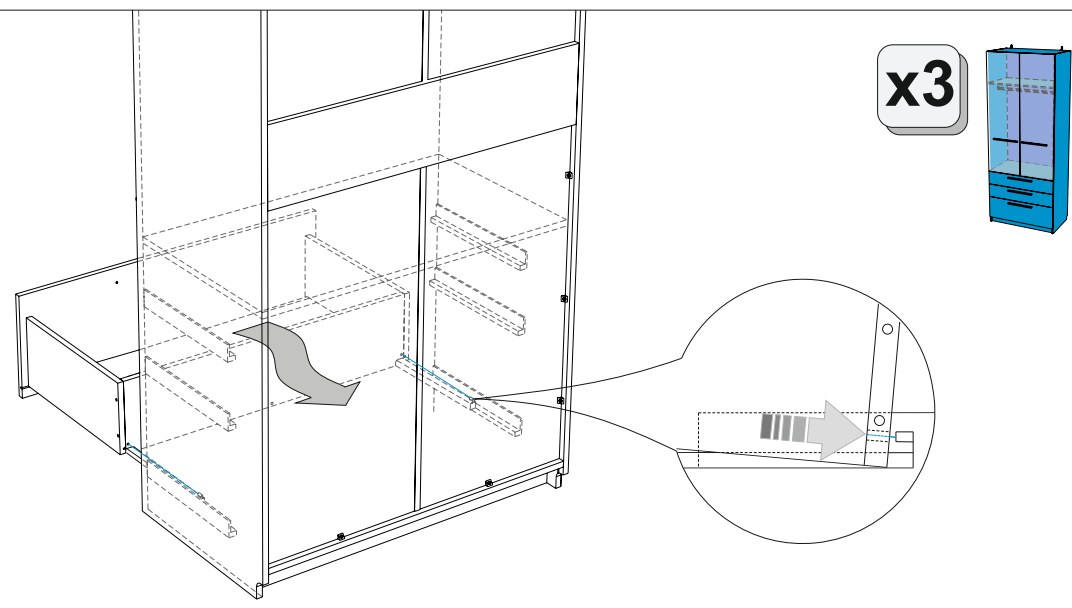
25.



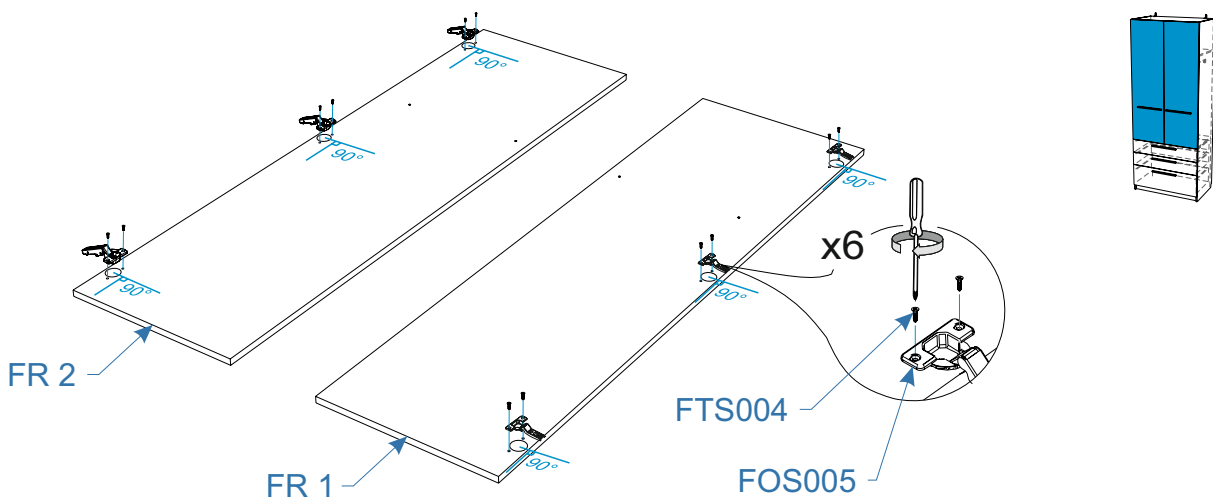
26.



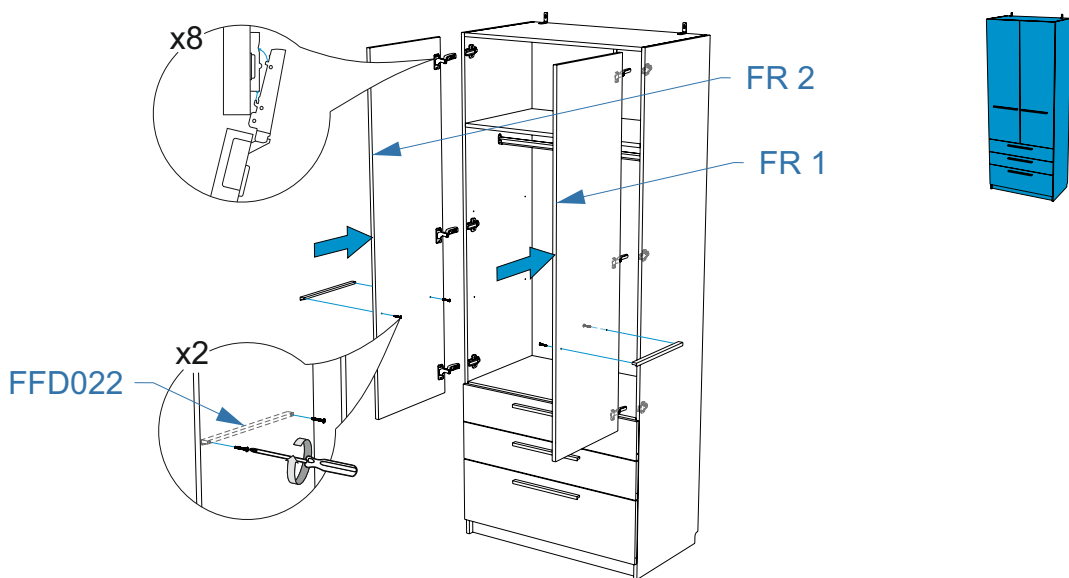
27.



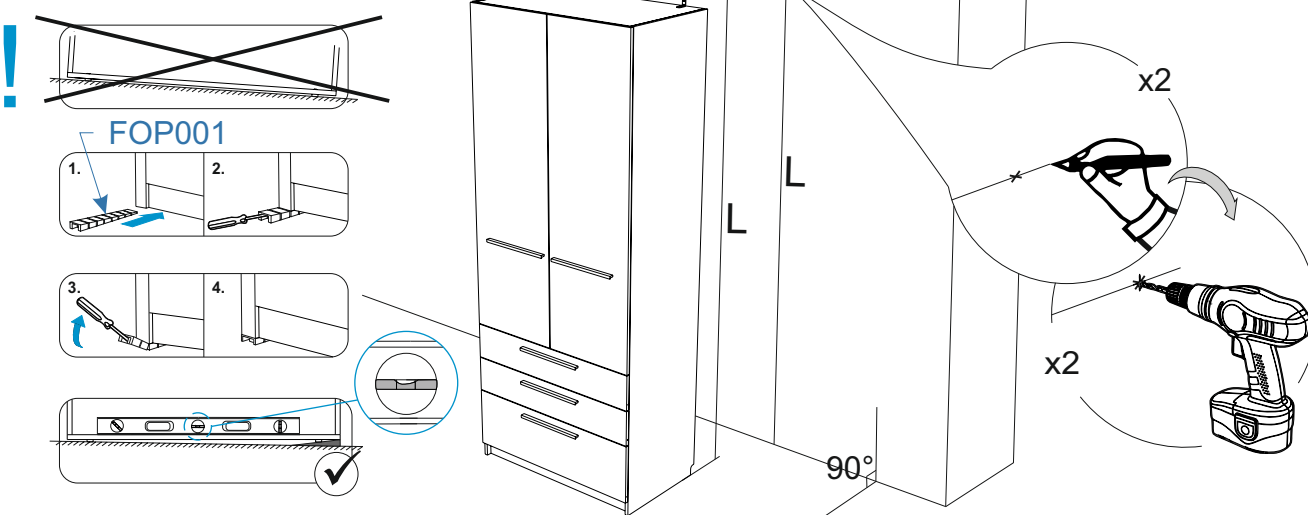
28.



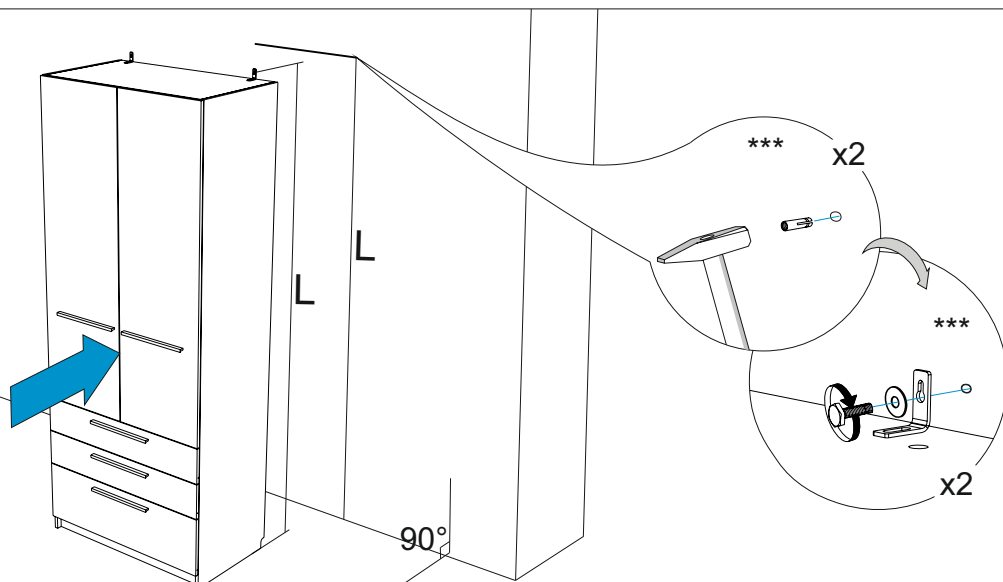
29.



30.



31.



*** специализированный крепеж (выбирается в зависимости от материала стены)

32.

