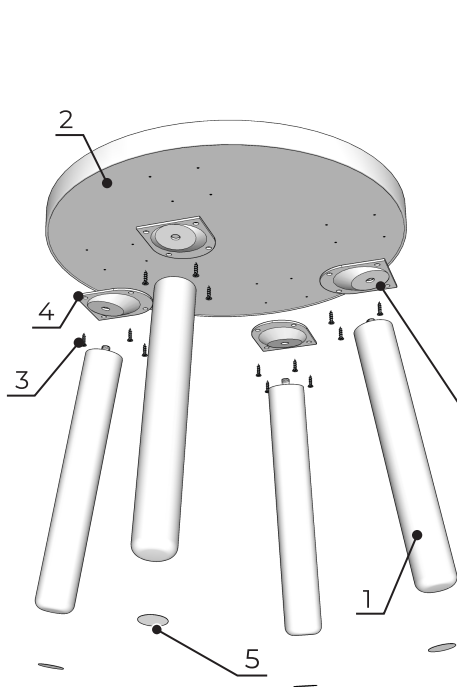


КОМПЛЕКТАЦИЯ ТАБУРЕТ Minimi:



1
ножка
табурета
4 шт.



2
сиденье
табурета
1 шт.



3
шуруп 3,5x16
16 шт.



4
крепление
ножки 4 шт.



5
подпятники
20x20 4 шт.

ПОРЯДОК СБОРКИ СТУЛА:

1. На деталь №2 закрепите детали №4 шурупами №3
3. Детали №4 соедините с деталями №1
4. Приклейте деталь №5 под ножки табурета

ВАЖНО! ВНИМАНИЕ!

1. Прикрутите крепления согласно схеме
2. После сборки ножки изделия должны быть наклонены от центра к краю сиденья
3. Если наклон ножек не соответствует пункту 2.
- перекрутите крепления согласно пункту 2.

RU Наименование: **табурет**

Изготовитель: ООО «ПРОИЗВОДСТВЕННАЯ КОМПАНИЯ ЛИДЕР». Адрес: 308009, Россия, Белгородская обл., г. Белгород, Михайловское шоссе, 31, ЦЕХ 1, e-mail: pk-lider@inbox.ru

Изготовлено по заказу: ООО «Торговый Дом «Аскона» Юридический адрес: 601900, Владимирская область, г. Ковров, ул. Комсомольская, д. 116-г, стр. 25, помещение I, 4 этаж, офис 26;

Условия хранения: Хранить в сухих помещениях на расстоянии не менее 1 метра от нагревательных приборов, огня и влаги и относительной влажности воздуха ±60%. Избегать воздействия прямых солнечных лучей. Рекомендуемый срок службы 2 года. Гарантийный срок службы 6 месяцев (механические повреждения не являются гарантийным случаем). Соответствует требованиям ТР ТС 025/2012 «О безопасности мебельной продукции». ГОСТ 19917-2014. Товар сертифицирован. №ЕАЭС КГ 417/КЦА.ОСП.025.RU.02.00626. Изготовлено в России.



EAS



ПАСПОРТ ИЗДЕЛИЯ

Сертификат №ЕАЭС КГ 417/КЦА.ОСП.025.RU.02.00626

ТАБУРЕТ Minimi

ГАРАНТИЯ ИЗГОТОВИТЕЛЯ

1. Предприятие-изготовитель гарантирует соответствие изделия требованиям технических условий при соблюдении потребителем условий эксплуатации, транспортировки и хранения, установленных в настоящем паспорте.
2. Гарантийный срок эксплуатации на проданный товар — 6 месяцев со дня продажи мебели.

ПРАВИЛА ТРАНСПОРТИРОВКИ И ХРАНЕНИЯ

Транспортировка изделия осуществляется в крытых транспортных средствах в соответствии с правилами перевозки грузов, действующими для данного изделия. Запрещена укладка изделий друг на друга, а также нагрузка на изделия сторонних предметов. При транспортировке товар размещается равномерно, и проверяются его устойчивое положение и фиксация, исключающие падение/смещение в процессе перевозки. Товар должен транспортироваться в оригинальной упаковке и не иметь механических повреждений. При хранении изделие должно находиться в оригинальной упаковке в помещении, обеспечивающем отсутствие механических нагрузок на изделие, в месте, защищённом от попадания влаги и агрессивных веществ. Запрещено хранение изделия на расстоянии менее 1 метра от отопительных приборов.

ФИЗИЧЕСКИЕ НАГРУЗКИ

Следует оберегать поверхности мебели и ее конструктивные элементы от механических повреждений, которые могут быть вызваны воздействием твердых предметов, абразивных порошков, а также чрезмерными физическими нагрузками. Мебель должна использоваться в соответствии с функциональным назначением.

Таблица 1.

| | |
|-------------------------------|------------|
| Ростовая группа/рост ребенка | №1/100-115 |
| Длина (В) | 240 |
| Ширина (L) | 240 |
| Высота общая (H) | 260 |
| Высота сиденья (H1) | 260 |
| Максимальная нагрузка на стул | 50 кг |

НАЗНАЧЕНИЕ ИЗДЕЛИЯ

Предназначено для продолжительного сидения.

ТЕХНИЧЕСКИЕ ХАРАКТЕРИСТИКИ ИЗДЕЛИЯ

Основные параметры и размеры. Габаритные размеры указаны в таб. 1.

ХАРАКТЕРИСТИКИ (СВОЙСТВА):

Изделия выполнены из древесноволокнистой плиты (МДФ) ГОСТ32274-2013 и окрашены лакокрасочным материалом, соответствующим всем требованиям безопасности для изготовления детской мебели и игрушек (EN-71-1-2014). Ножки выполнены из натурального массива древесины. Поставляется в разобранном виде.