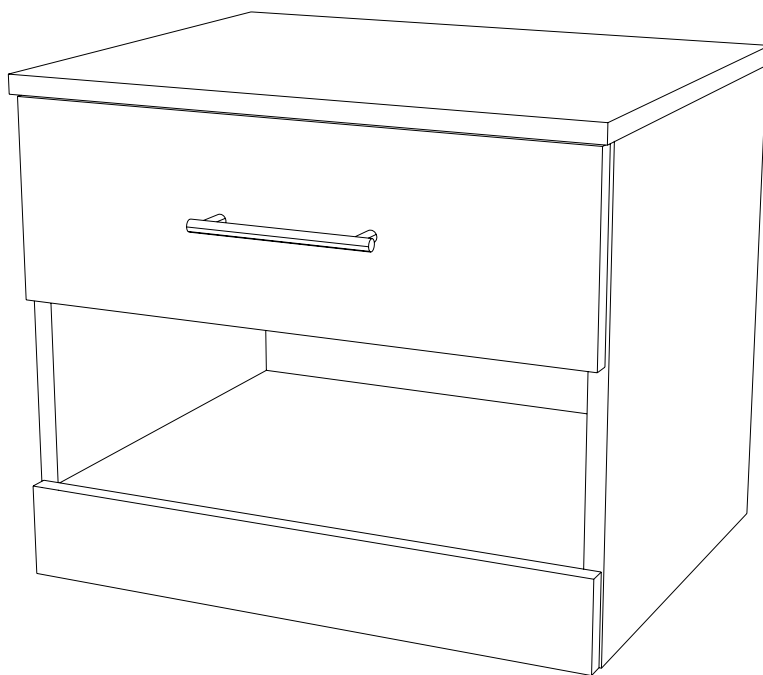




askona

ТЕРРИТОРИЯ ЗДОРОВОГО СНА

Инструкция по сборке тумбы Sevilla/Севилья 500x400x420



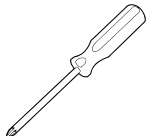
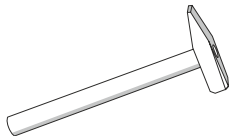
ТР ТС 025/2012 ГОСТ 16371-2014

Телефон горячей линии 8 800 200 40 90 | Звонки по России бесплатные
ASKONA.RU







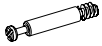


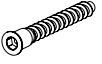
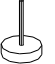

Перед сборкой

1. Проверьте вид и целостность деталей в упаковке. Претензии по их повреждению принимаются только у изделий БЕЗ следов сборки.
2. Сохраните упаковку до окончания сборки! При выявлении в процессе сборки брака и некомплектности изделия необходимо сохранять упаковку до момента выезда к Вам представителя торговой компании.
3. Проверьте количество деталей и фурнитуры по перечню комплектационной ведомости, разберите фурнитуру на группы. Предприятие-изготовитель оставляет за собой право вносить конструктивные изменения в изделие, заменять фурнитуру и метизы на аналогичные, не ухудшающие внешний вид и не влияющие на функциональные свойства изделия.
4. Соблюдайте порядок сборки, данный в этой инструкции! При несоблюдении инструкций по сборке и эксплуатации с компании-производителя снимаются гарантийные обязательства. Инструкции по сборке и эксплуатации необходимо сохранять на весь период эксплуатации изделия.
5. Перемещайте все детали бережно, без рывков, укладывайте устойчиво, избегайте их падений и ударов! Сборку изделия проводить на ровной поверхности.

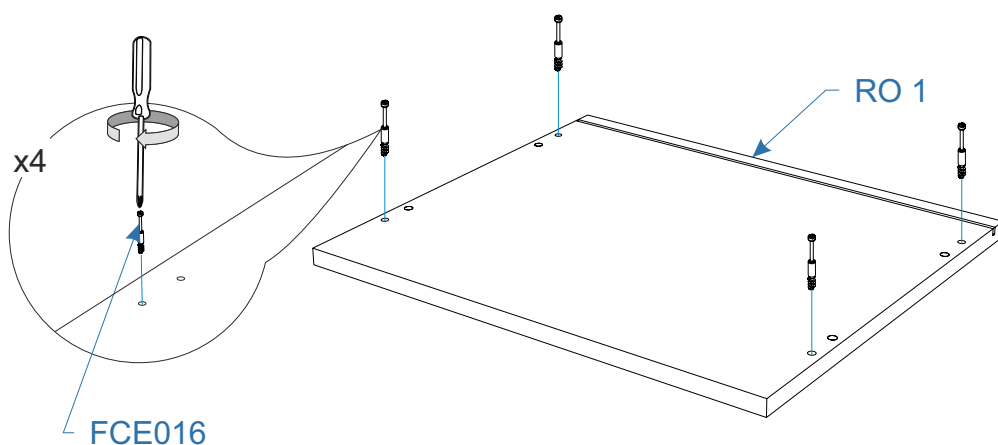
Для сборки вам понадобится:

| | |
|---|--------------------|
|  | Крестовая отвертка |
|  | Молоток |

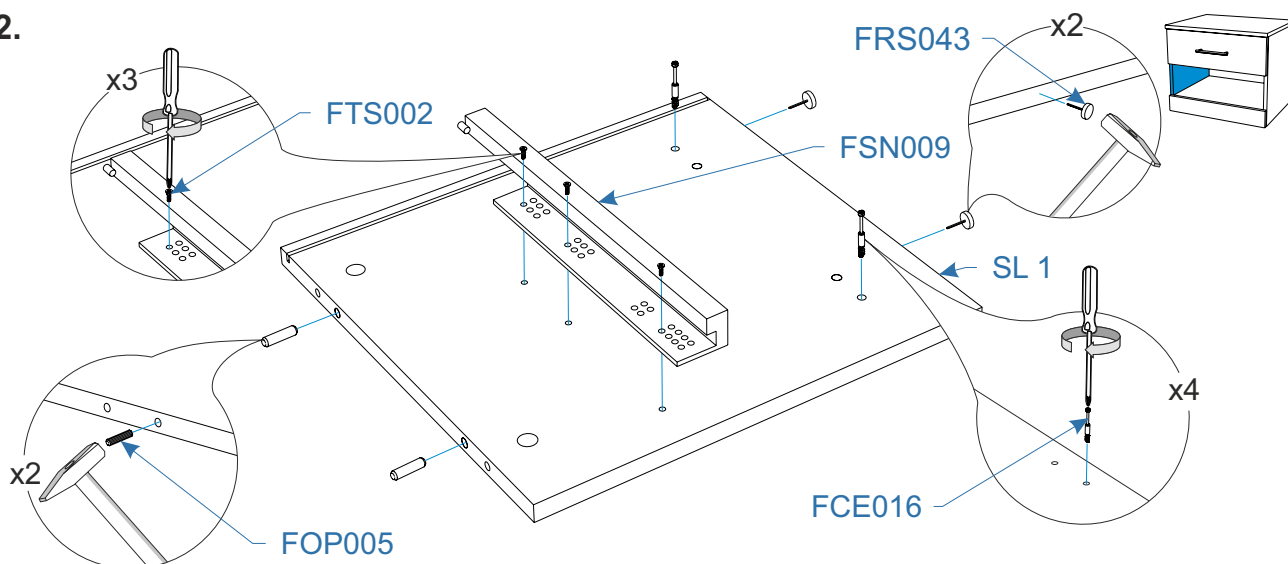
Комплектовочная ведомость тумба Sevilla (Севилья) 500x400x420

| Номер упаковки | Наименование упаковки | Маркировка детали | Наименование детали, размер в мм | Количество деталей в упаковке, шт. | Изображение | |
|----------------|---------------------------------------|-----------------------|----------------------------------|---|---|---|
| 1/1 | Упаковка SH Тумба Sevilla * * * | BO 1 | Дно 464*380*16 | 1 | | |
| | | SR 2 | Боковина правая 125*340*16 | 1 | | |
| | | SL 2 | Боковина левая 125*340*16 | 1 | | |
| | | SR 1 | Боковина правая 404*380*16 | 1 | | |
| | | SL 2 | Боковина левая 404*380*16 | 1 | | |
| | | BK 2 | Задняя стенка 130*442*16 | 1 | | |
| | | FR 1 | Фасад 166*492*16 | 1 | | |
| | | FR 2 | Фасад 77*492*16 | 1 | | |
| | | BK 1 | Задняя стенка 340*476*3 | 1 | | |
| | | BO 2 | Дно 435*337*3 | 1 | | |
| | | RO 1 | Крыша 500*400*16 | 1 | | |
| | | | Инструкция по сборке | 1 | | |
| | | | Паспорт по эксплуатации | 1 | | |
| | | | Пакет с фурнитурой | 1 | | |
| | | Пакет с фурнитурой | FSN009 | Направляющие см чд 350 мм с замками | 1 |  |
| | | | FTS002 | Евровинт 6,3*13 потай | 6 |  |
| | | | FOP009 | Держатель задней стенки, светло-бежевый | 4 |  |
| | | | FOP005 | Шкант 8*30 | 12 |  |
| | | | FFD042 | Ручка скоба C42 128 мм, черный | 1 |  |
| | | | FTS015 | Саморез 4,2*32 прессшайба | 2 |  |
| | | | FCE016 | Шток эксцентрика евровинт 34мм | 12 |  |
| | | | FCE019 | Эксцентрик для плит 16мм | 12 |  |
| | | | FFD013 | Заглушка эксцентрика "ЦВЕТ" | 6 |  |
| | FCE020 | | Конфирмат 7*50 шестигранник | 4 |  | |
| | FRS043 | | Подпятник с гвоздем, черн. | 4 |  | |
| | FOP037 | | Ключ шестигранный Z-образный | 1 |  | |

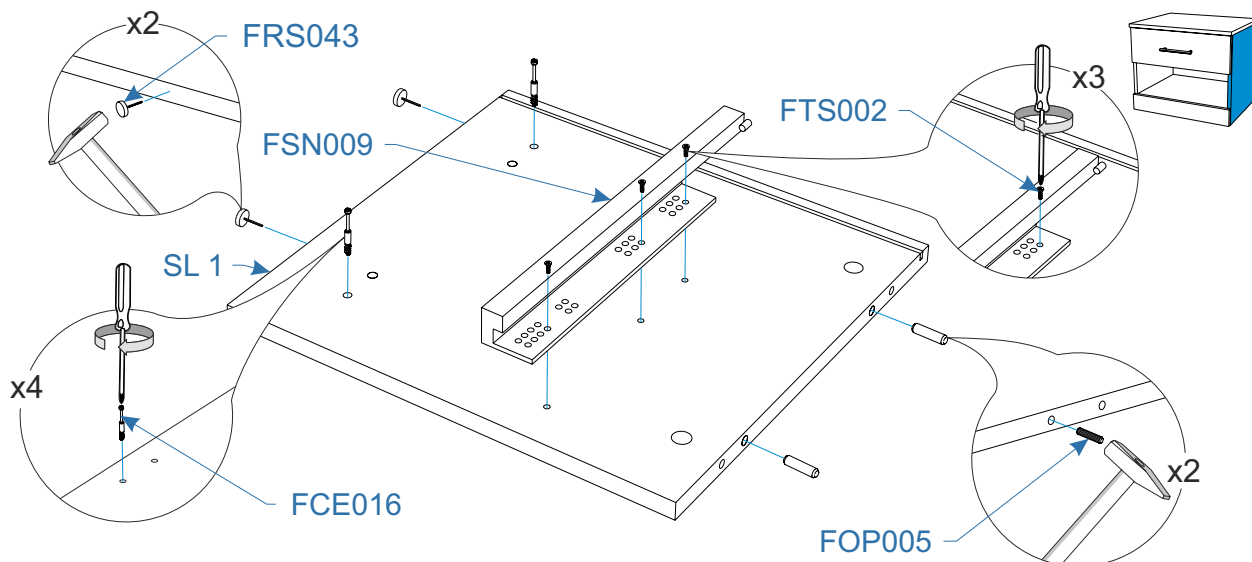
1.



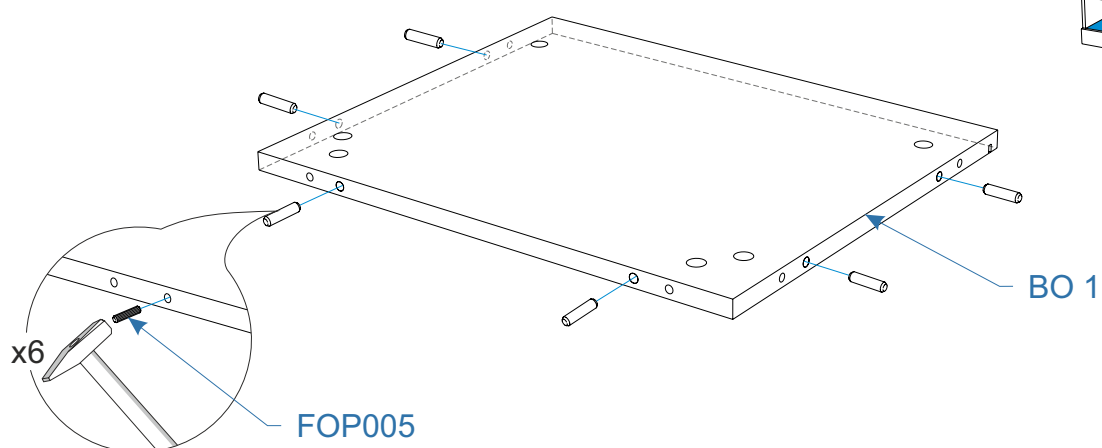
2.



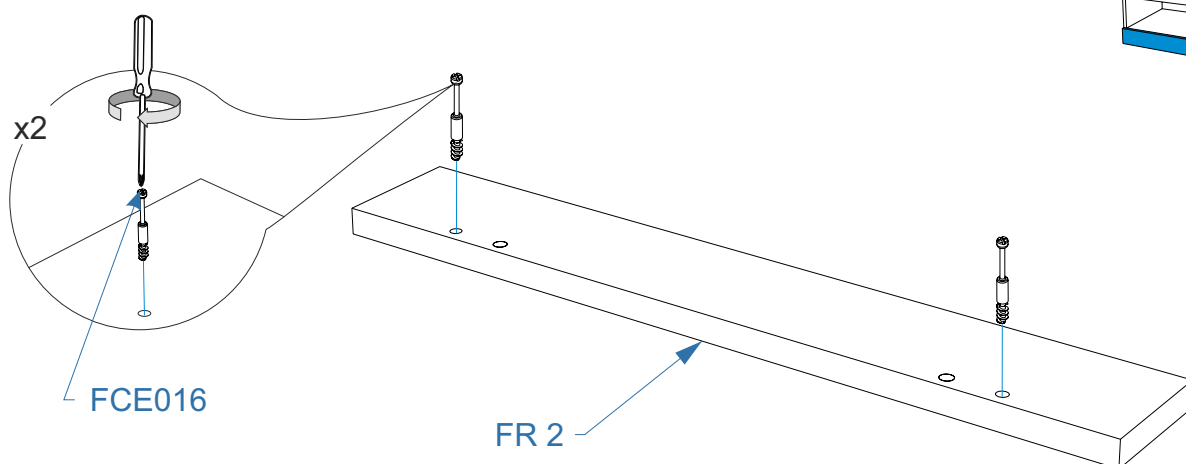
3.



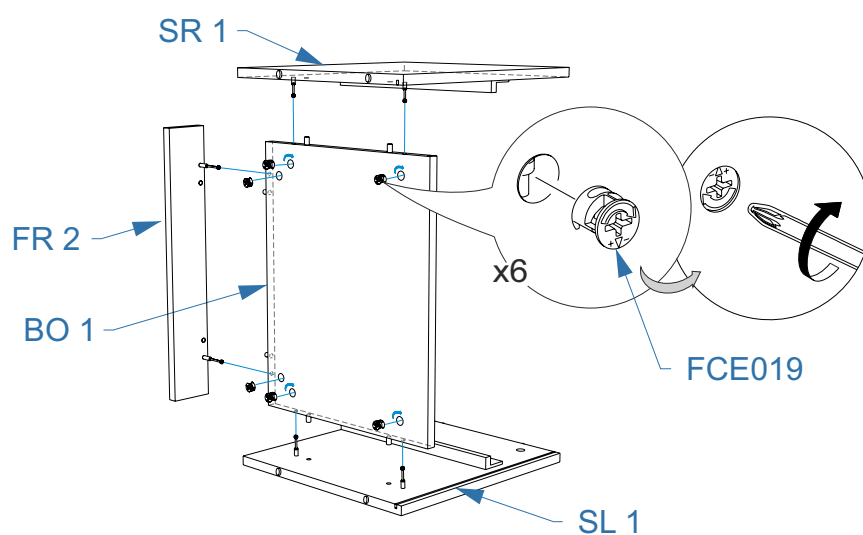
4.



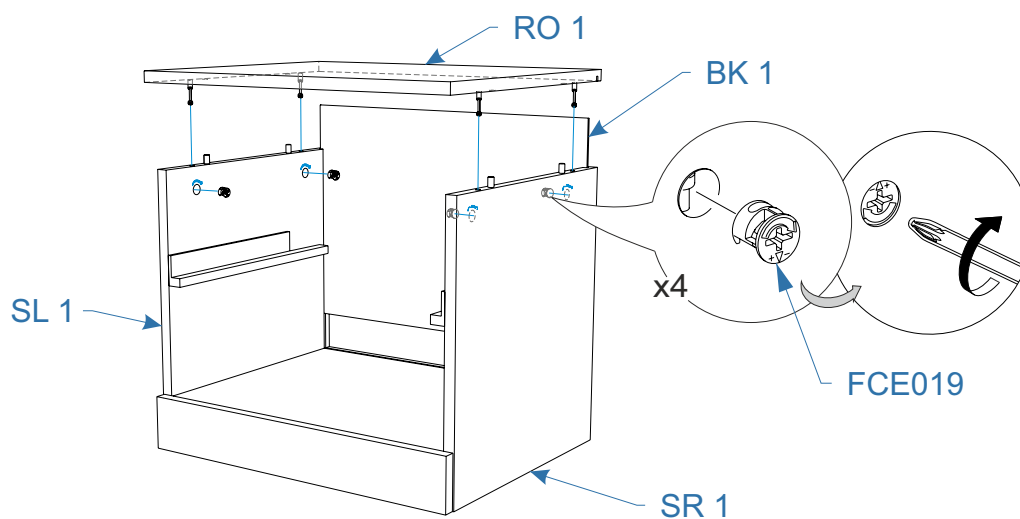
5.



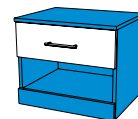
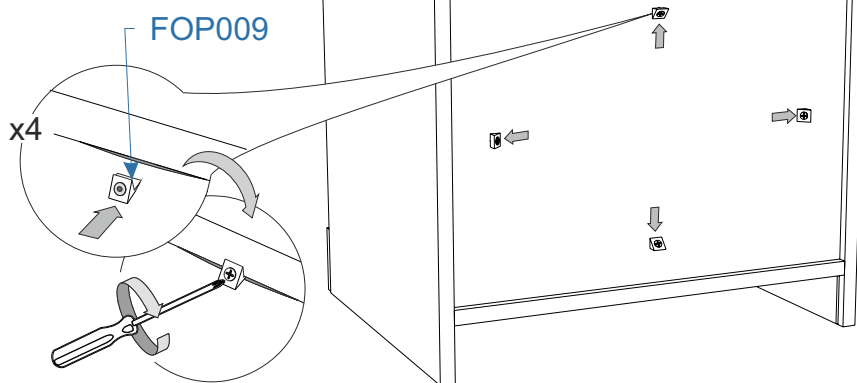
6.



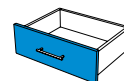
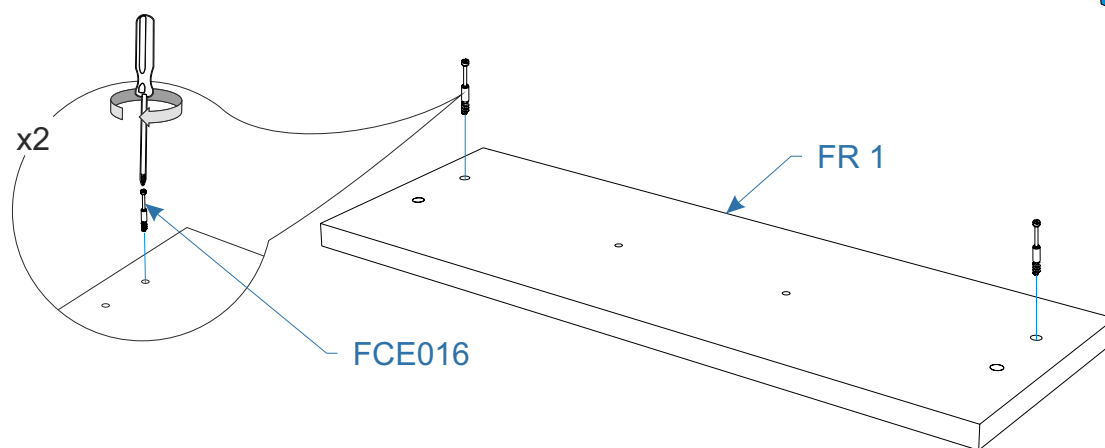
7.



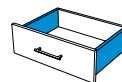
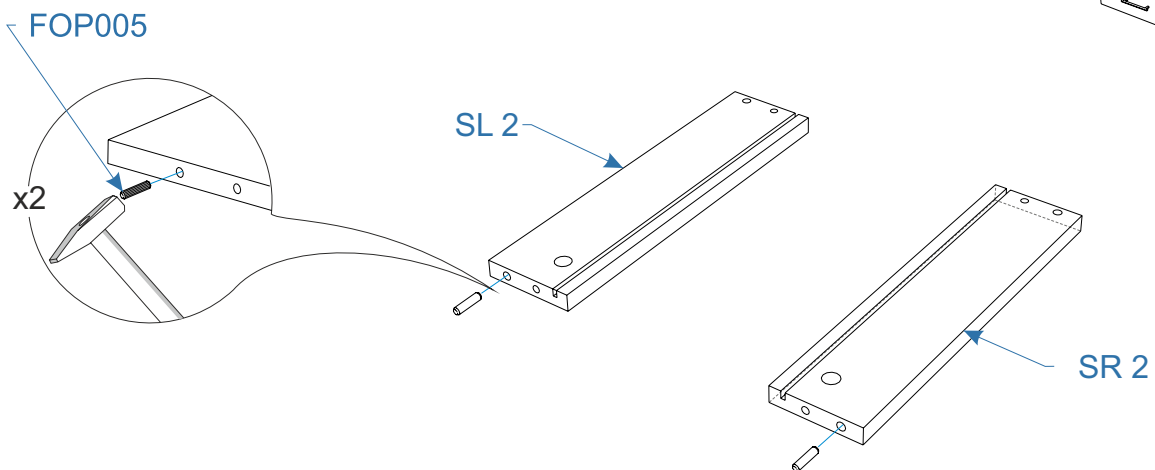
8.



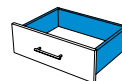
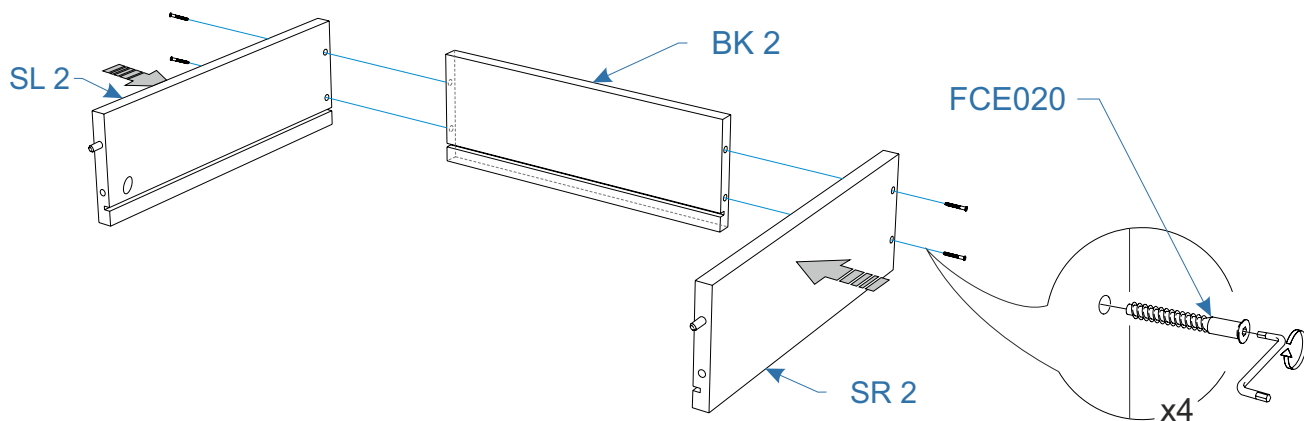
9.



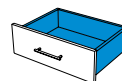
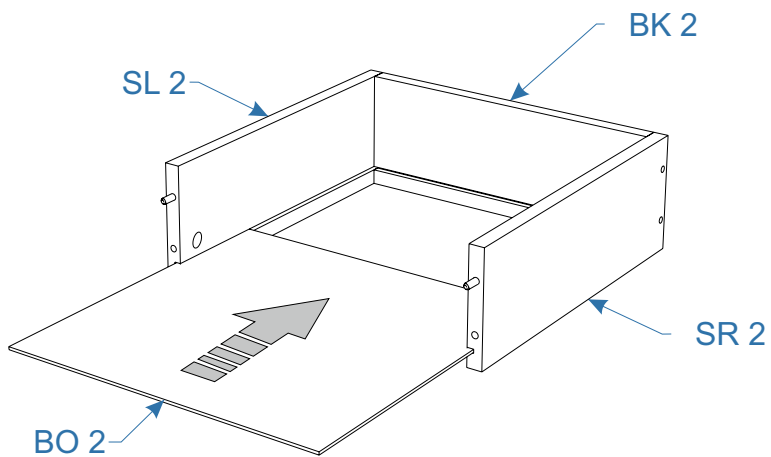
10.



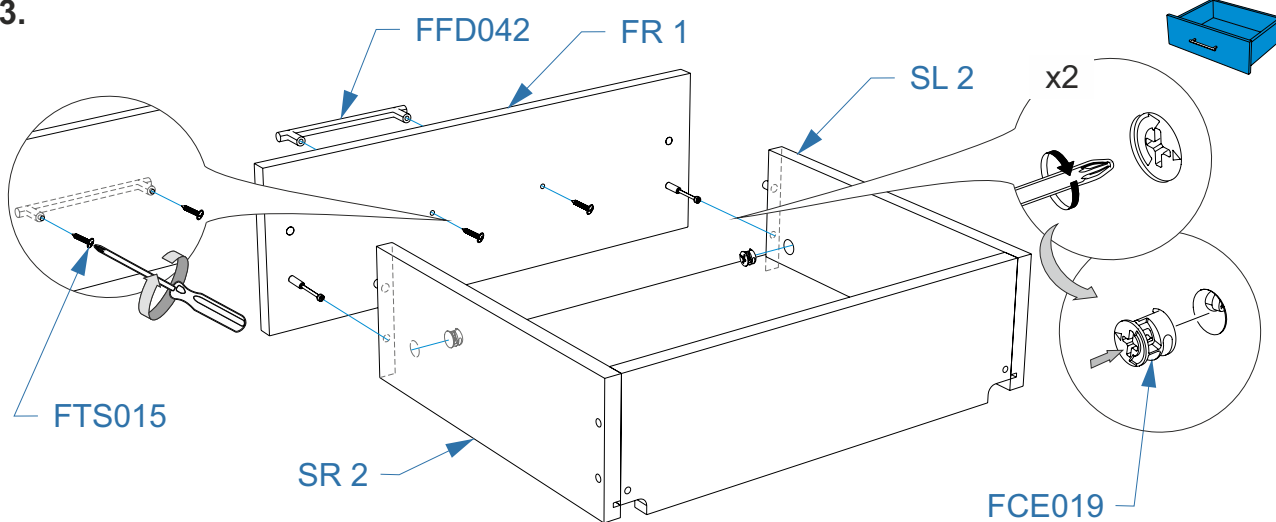
11.



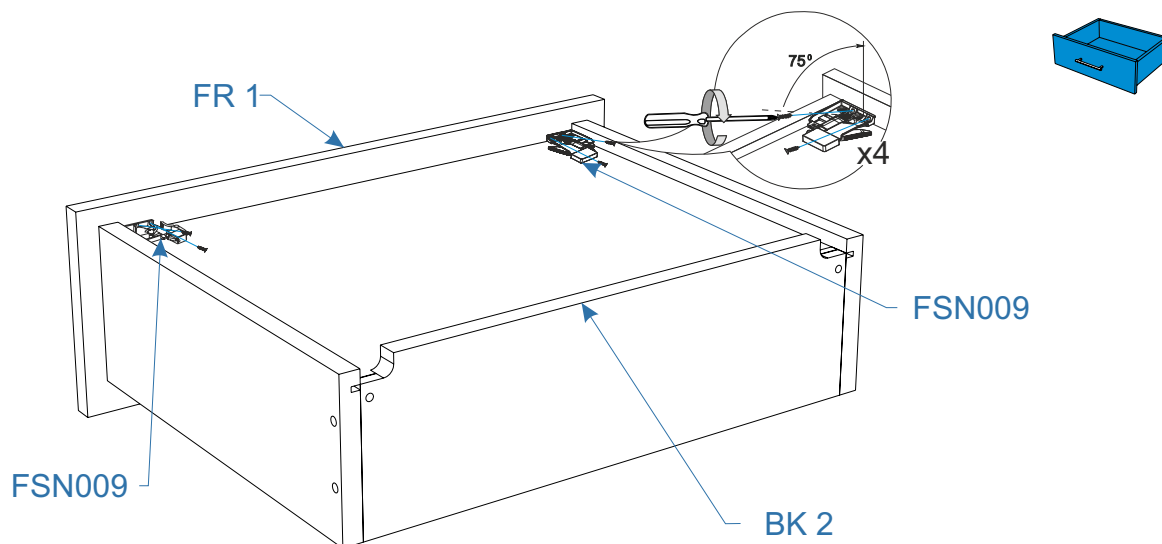
12.



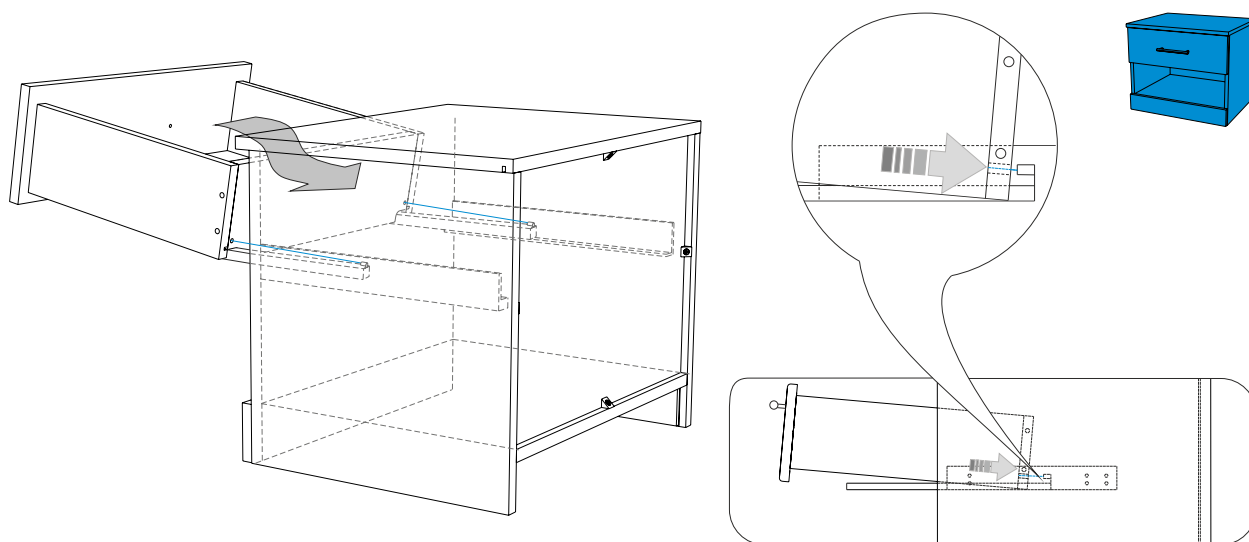
13.



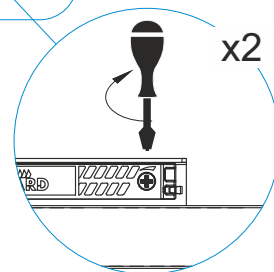
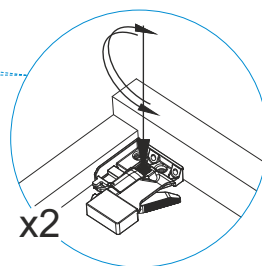
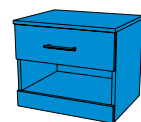
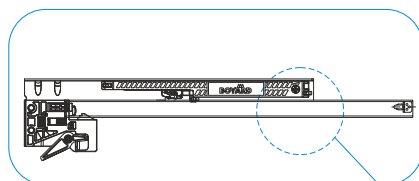
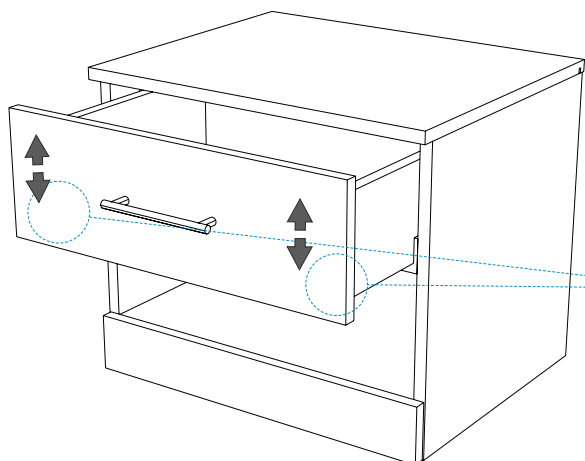
14.



15.



16.



17.

