

**askona**

ТЕРРИТОРИЯ ЗДОРОВОГО СНА

**стол рабочий**

**ЛАЙН КВАДРО**



**EAC**

Декларация о соответствии: **EAЭС N RU Д-РУ.РА04.В.23142/23**

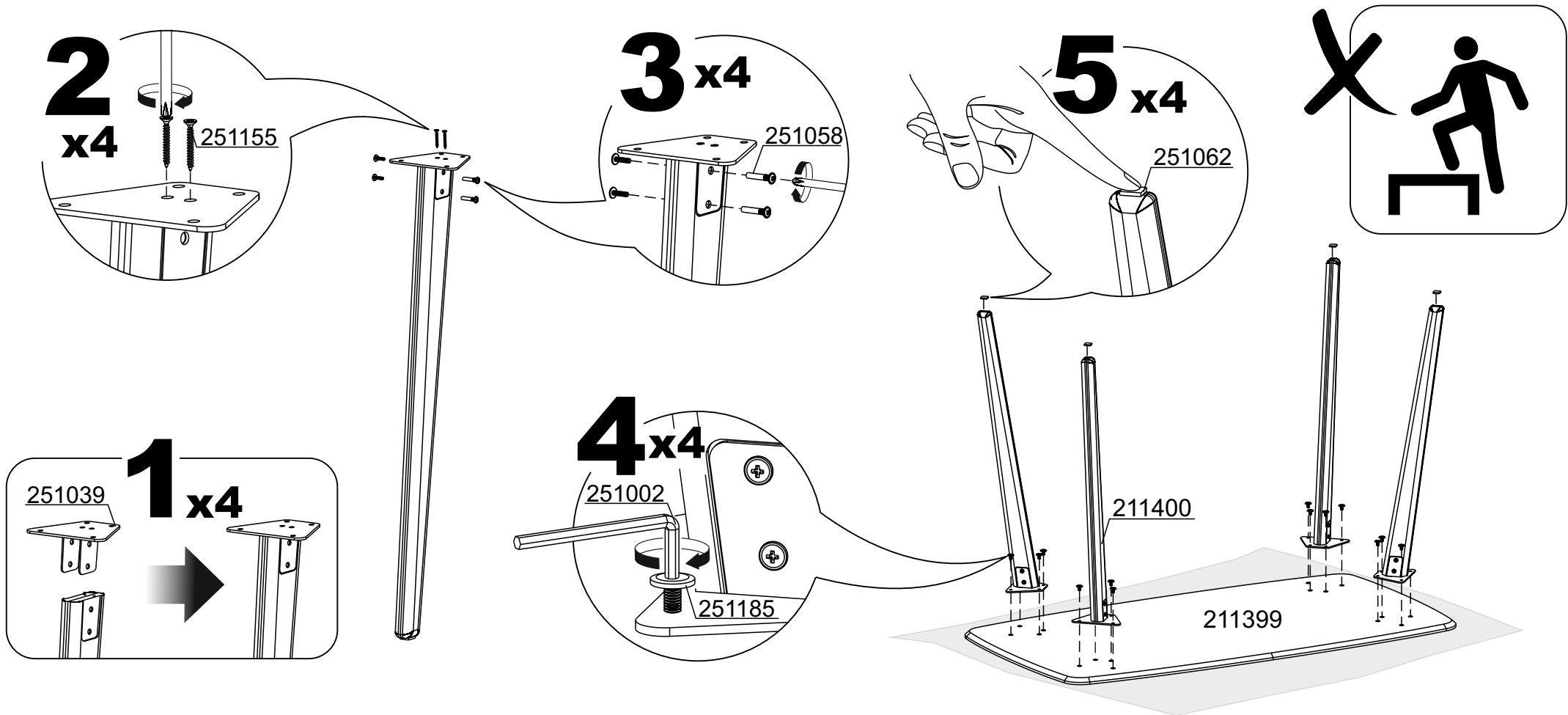
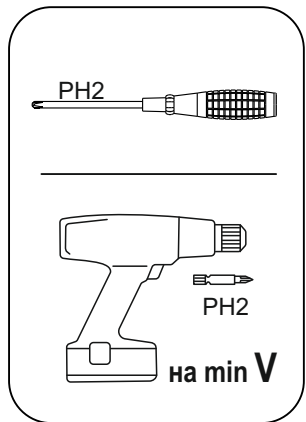
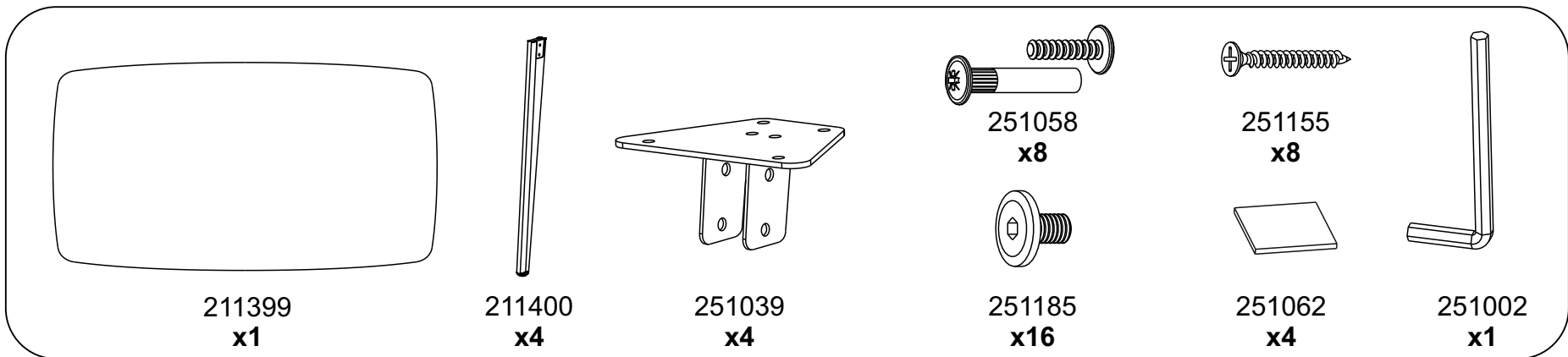
Действительна с **30.05.2023 г.** по **29.05.2028 г.**

**ТО 31.09.1-002-12902736-2023; ТР ТС 025/2012.**

**Гарантийный срок: 24 месяца. Срок службы: 10 лет.**

Телефон горячей линии 8 800 200 40 90 | звонки по России бесплатные

**ASKONA.RU**



Телефон горячей линии 8 800 200 40 90 | звонки по России бесплатные

ASKONA.RU