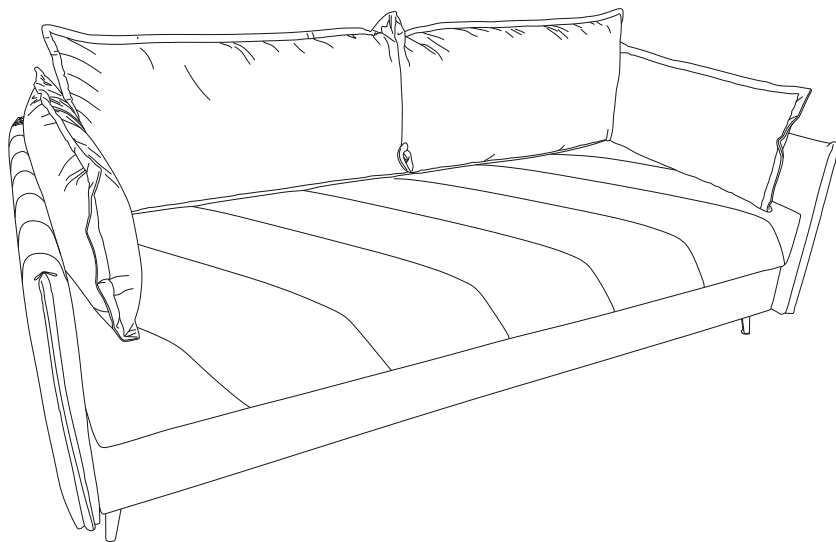




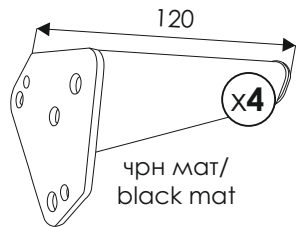
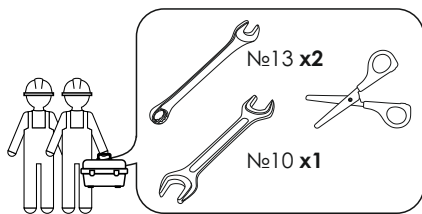
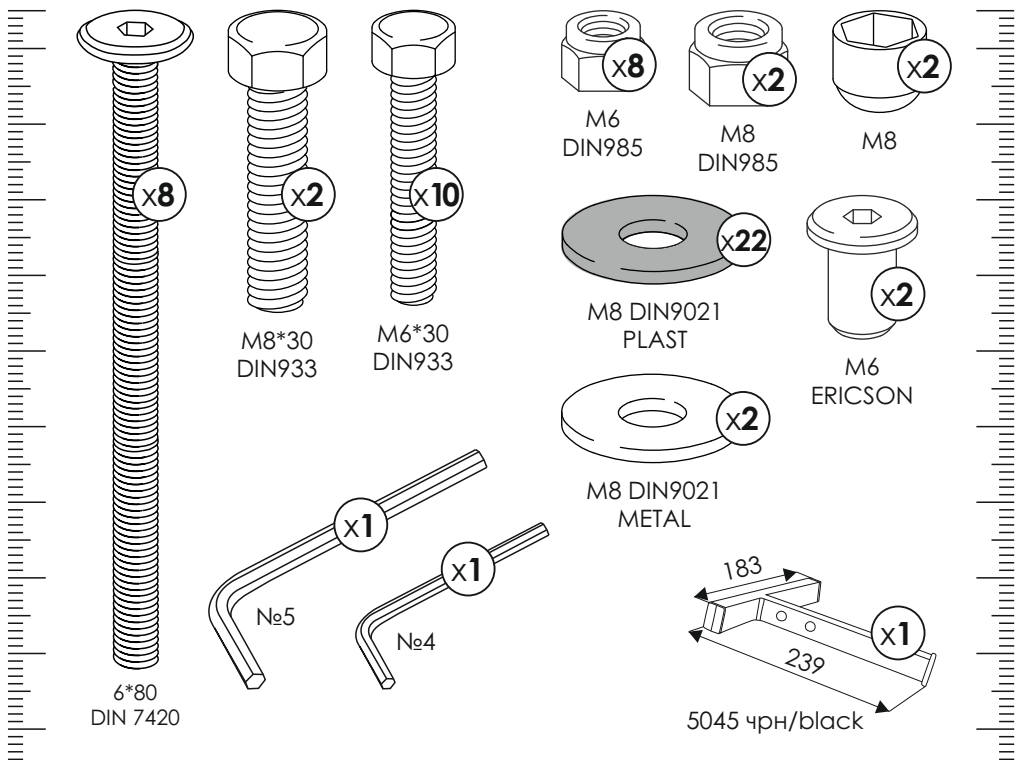
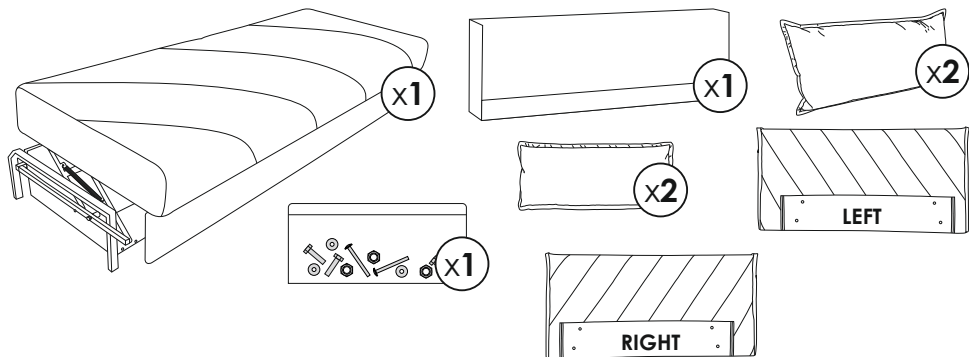
Инструкция по
сборке мебели
Диван-кровать Меркури

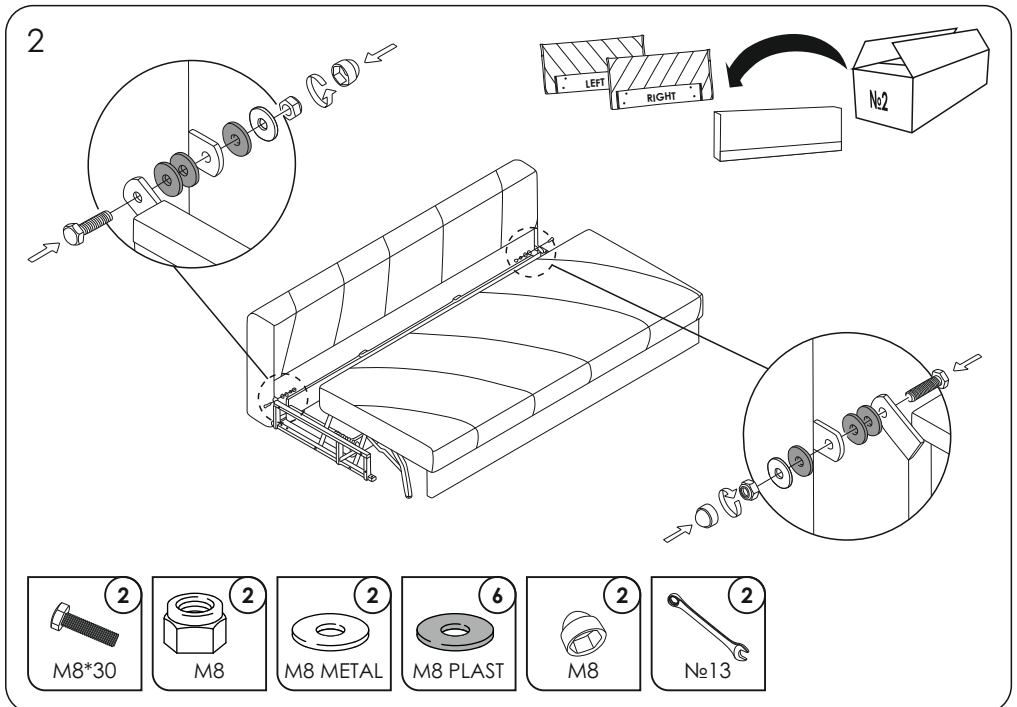
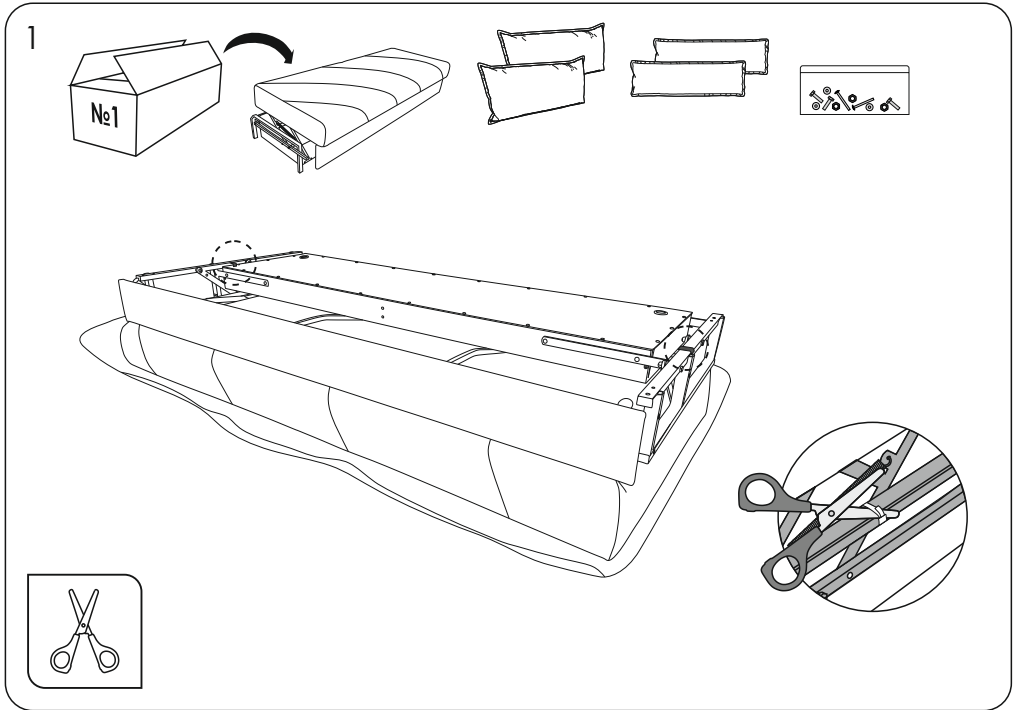
Instruction on
Assembling Furniture
Sofa-bed Mercury








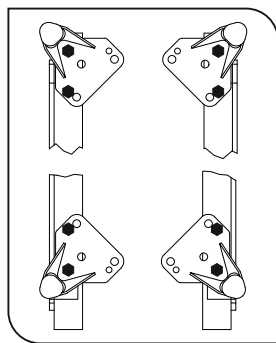
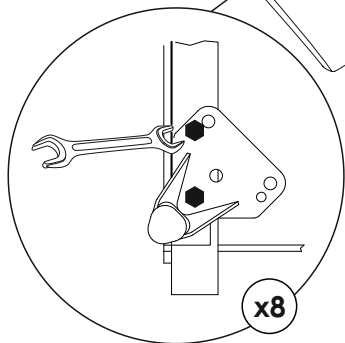
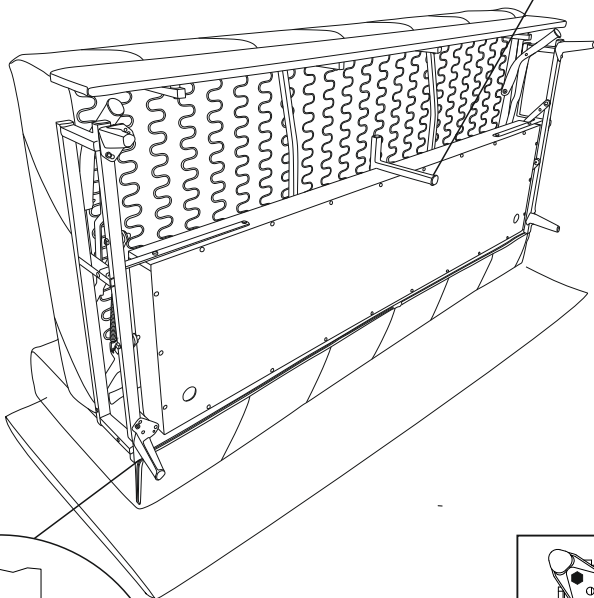
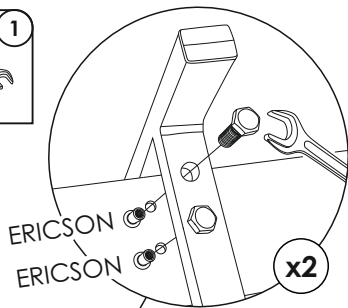
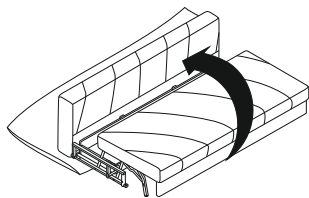
TP TC 025/2012





www.askona.ru
Version 11 of 31.01.2024



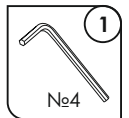
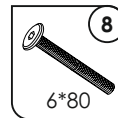
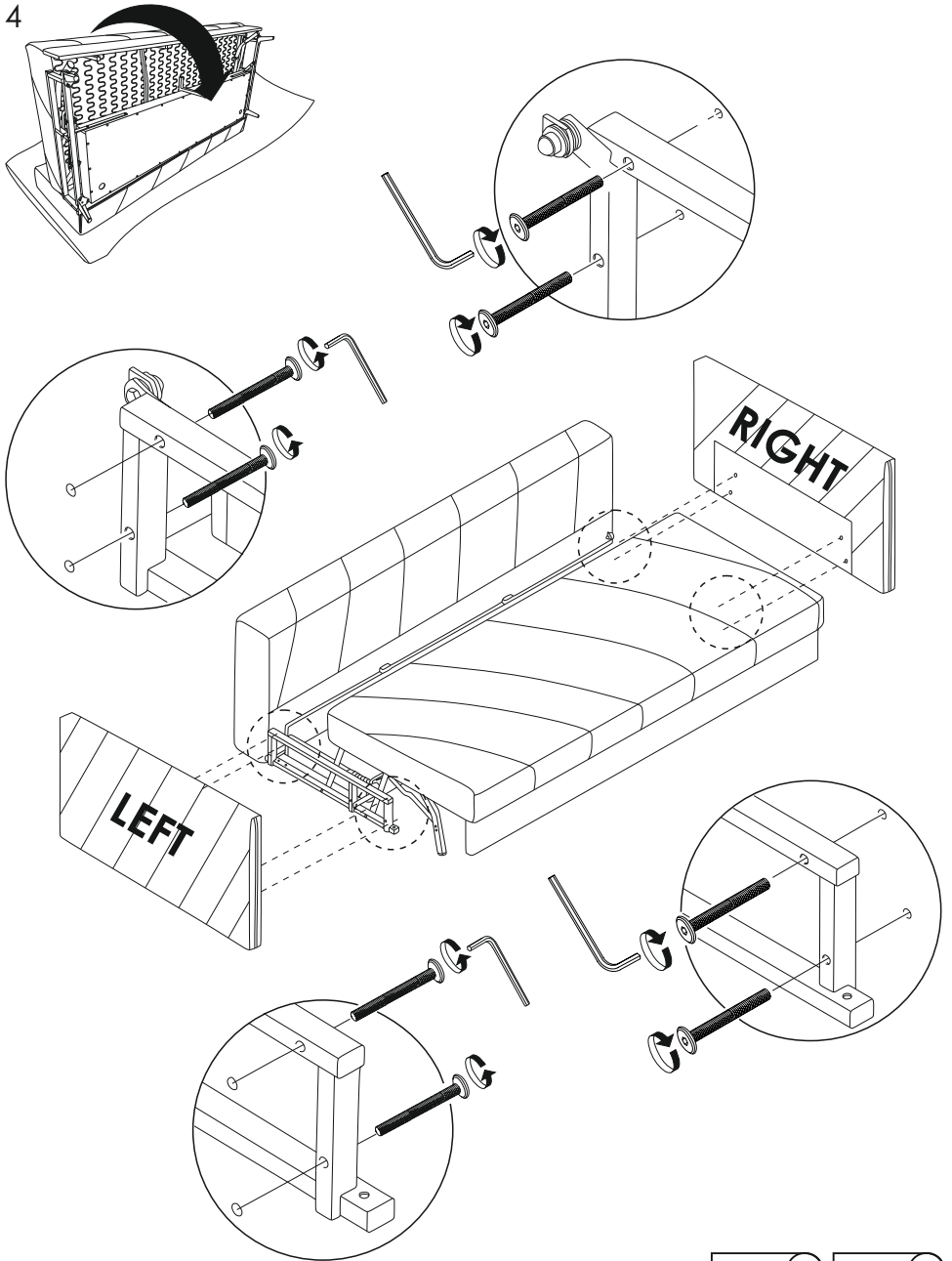


- 3
- | | | | | |
|--|--|--|--|--|
| 
M6*30 | 
M6
ERICSON | 
BK MT5045 | 
№4/№5 | 
№10 |
|--|--|--|--|--|

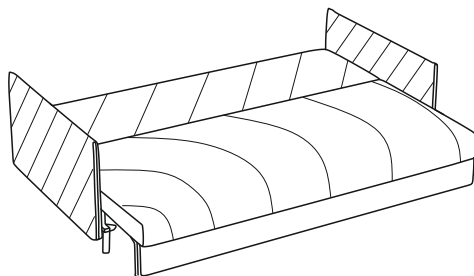
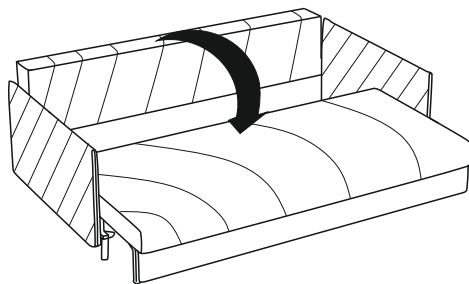
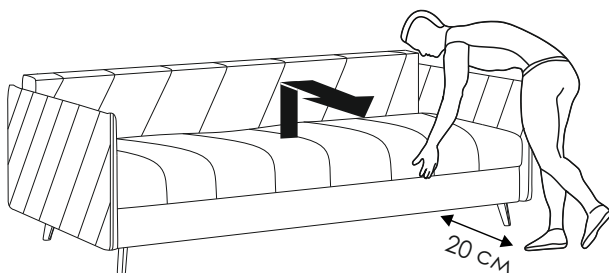
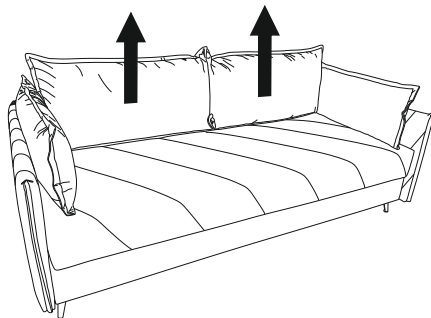


- | | | | |
|--|--|---|--|
| 
M6 | 
M6*30 | 
5045 | 
№10 |
|--|--|---|--|

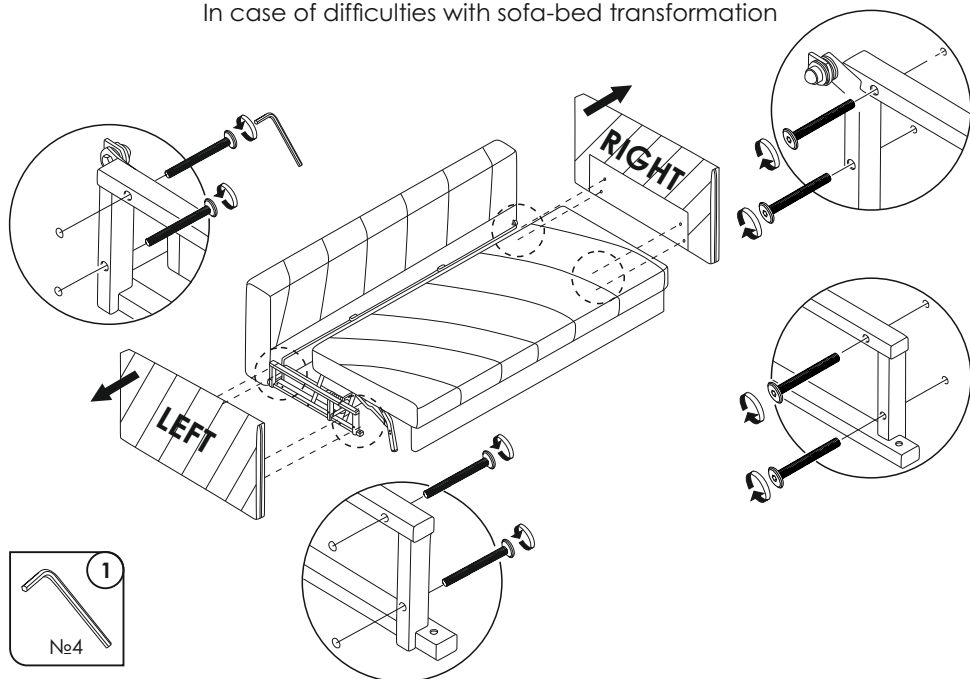
4



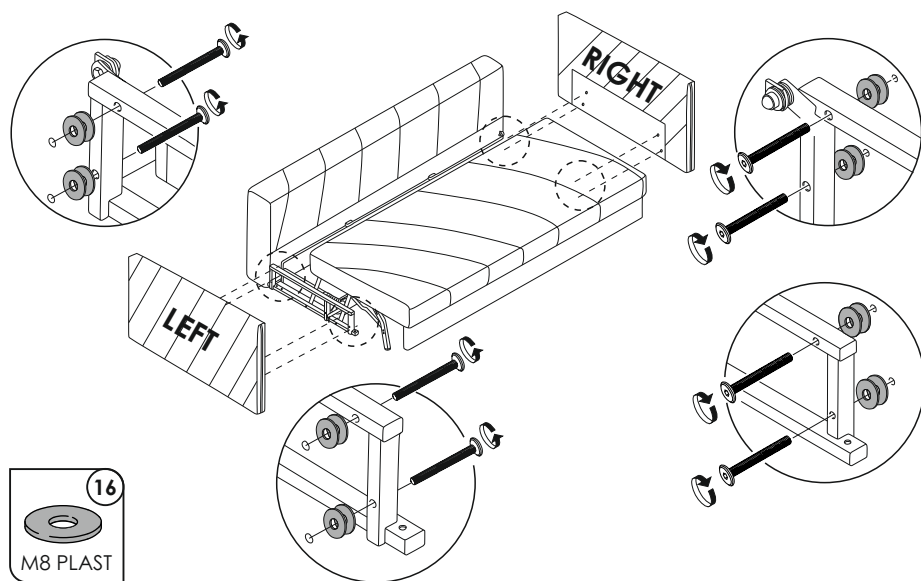
Порядок трансформации дивана / Sofa-bed transformation procedure



При затруднении трансформации дивана /
In case of difficulties with sofa-bed transformation



Установите шайбы между подлокотниками и механизмом /
Install washers between armrests and mechanism



Общие рекомендации / General recommendations

