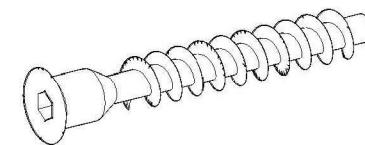
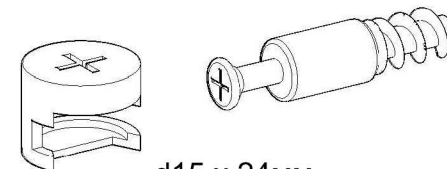


(А) - конфирмат - х4



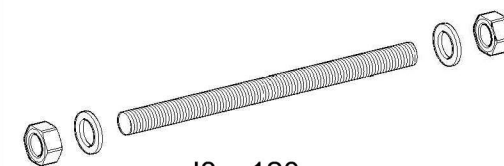
d7 x 50мм

(Б) - стяжка эксцентриковая - х4



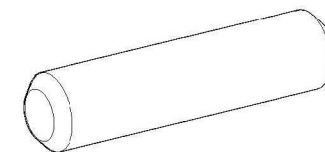
d15 x 24мм

(В) - шпилька с гайками м8 - х2



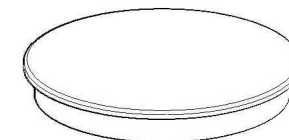
d8 x 120мм

(Г) - шкант - х8



d12 x 50мм

(Д) - заглушка - х4



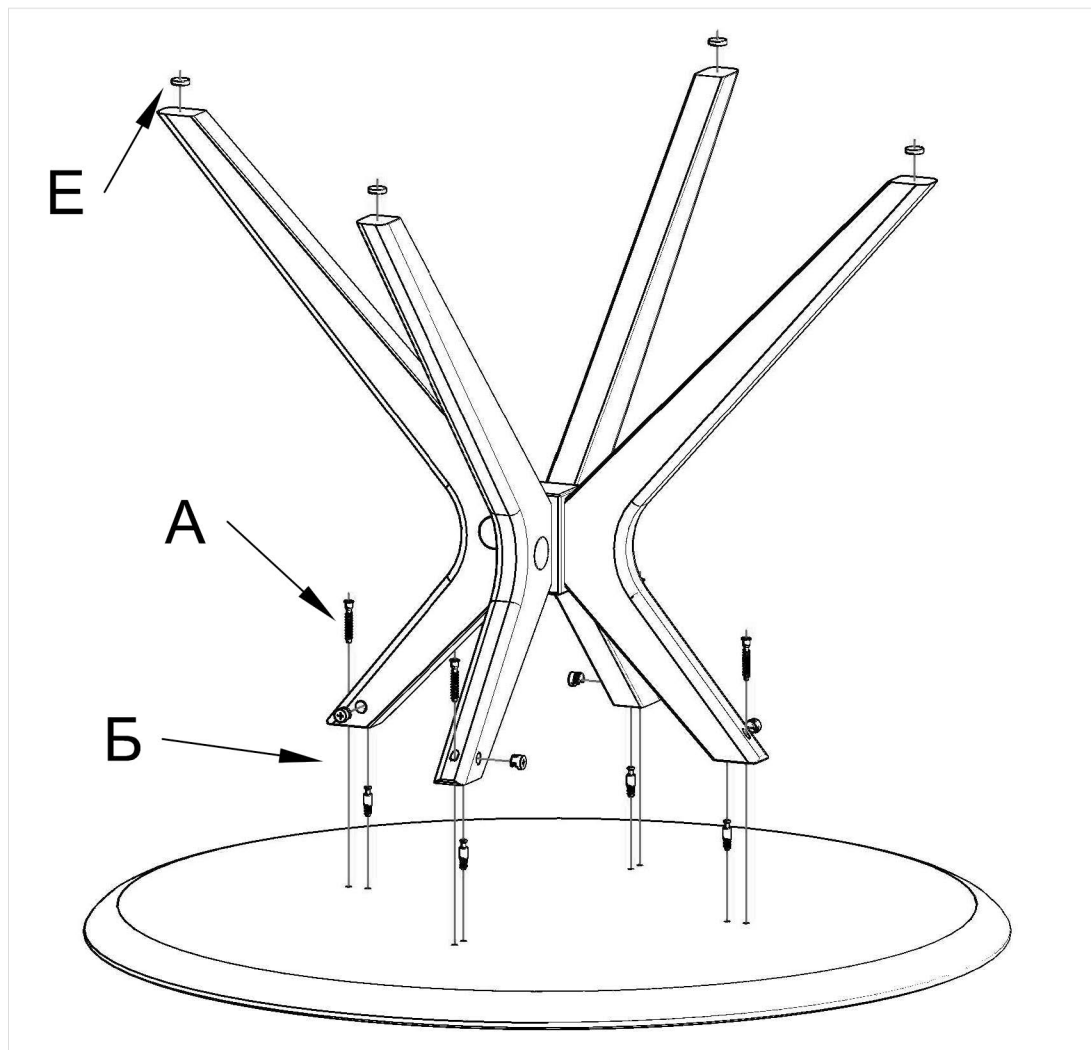
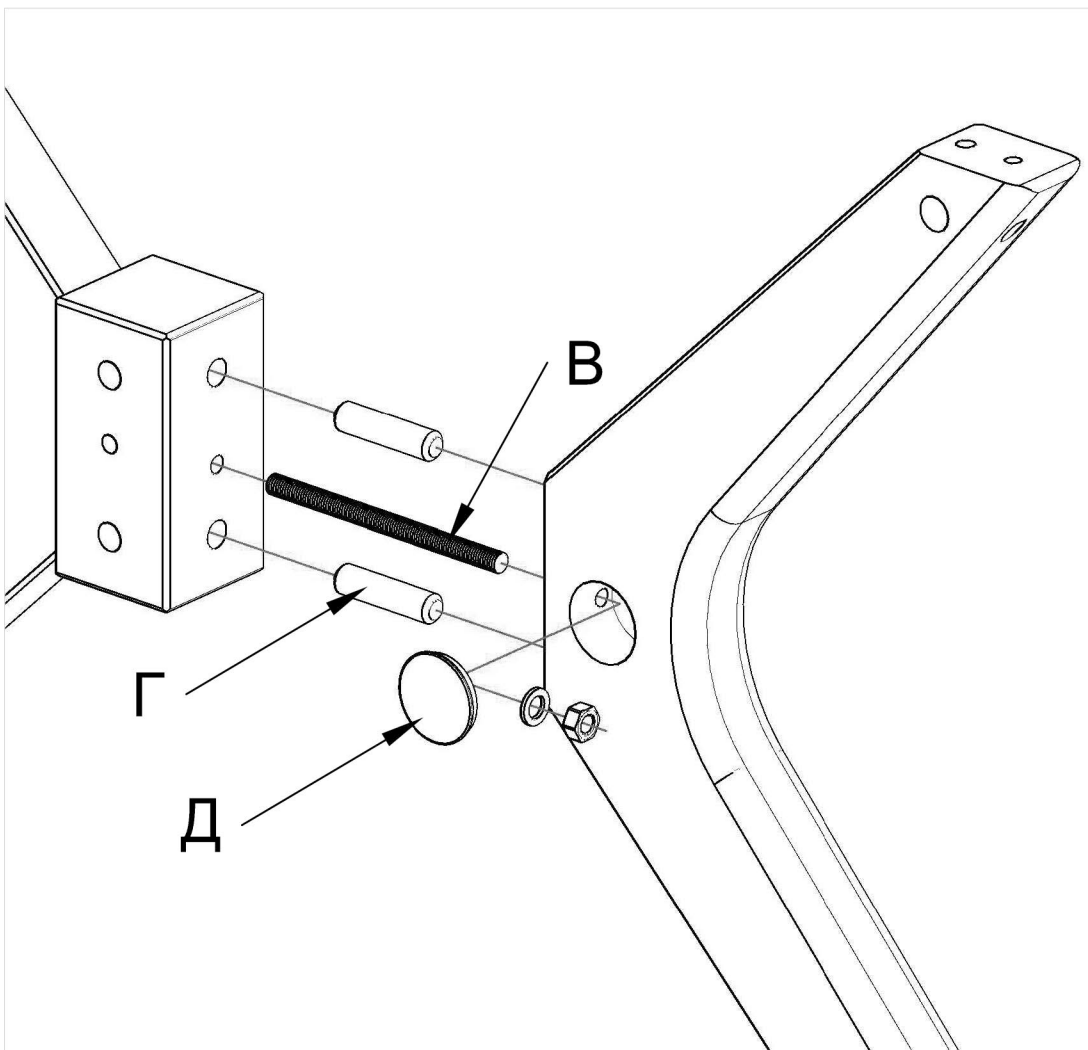
d35 x 10мм

(Е) - подпятник войлочный - х4



d20 x 4мм

Поз.№	Наименование	Размеры, мм	Кол-во, шт
1	Столешница	Ø1100x40	1
2	Ножка	720x475x36	4
3	Соединительный брус	120x60x60	1

**Рекомендации к эксплуатации изделия:**

- не рекомендуется резать продукты непосредственно на самом изделии во избежание порезов и сколов
- не рекомендуется ставить на изделие горячие (более 70 С) предметы
- при загрязнении изделия протереть сухой или слегка влажной тряпкой
- не рекомендуется подвергать изделие продолжительному воздействию жидкостей
- категорически запрещается мыть изделие при помощи химических средств, содержащих абразивные вещества, кислоты, щелочи или растворители
- не рекомендуется допускать продолжительного воздействия прямых солнечных лучей на изделие во избежание изменения оттенка цвета
- не рекомендуется размещать изделие вблизи обогревательных батарей/устройств или в помещении с высоким процентом влажности
- переноску/транспортировку изделия рекомендуется производить вдвоем
- максимальная нагрузка на изделие 60 кг