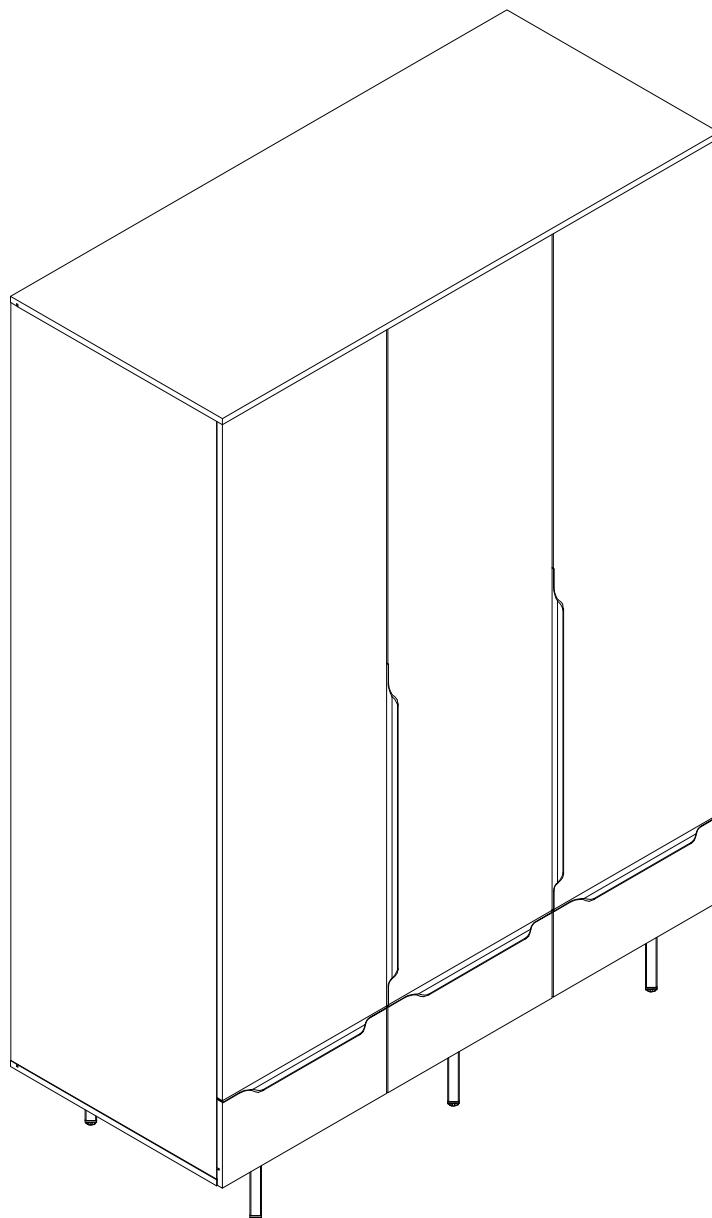


Инструкция  
по сборке шкафа трехдверного Ruza (Руза)  
150\*220\*064 193H002/193H012



ТР ТС 025/2012

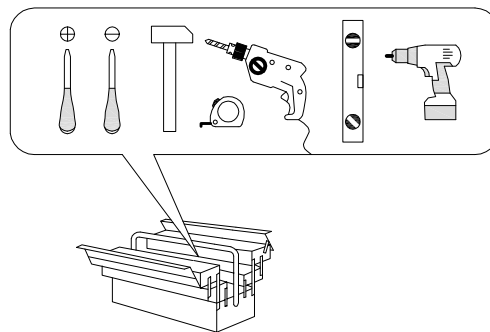
Декларация о соответствии ЕАЭС № ВУ/112 11.01. ТР025 009.01 01706  
от 17.04.2023 г., действительна до 16.04.2028 г. включительно

Телефон горячей линии 8 800 200 40 90 | Звонки по России бесплатные  
ASKONA.RU

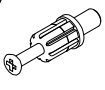
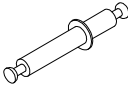

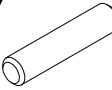
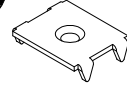
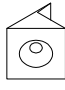

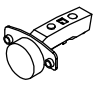
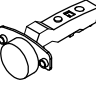
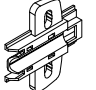
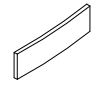
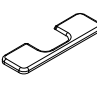
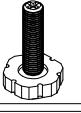
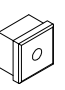
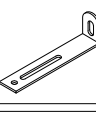
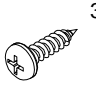




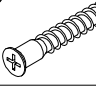

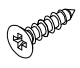
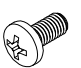
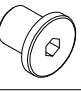
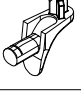

# Перед сборкой

1. Проверить вид и целостность деталей в упаковке. Претензии по их повреждению принимаются только у изделий БЕЗ следов сборки.
2. Сохраните упаковку до окончания сборки! При выявлении в процессе сборки брака и некомплектности изделия необходимо сохранить упаковку до момента выезда к Вам представителя торговой компании.
3. Проверьте количество деталей и фурнитуры по перечню комплекточной ведомости, разберите фурнитуру на группы. Предприятие-изготовитель оставляет за собой право вносить конструктивные изменения в изделие, заменять фурнитуру и метизы на аналогичные, не ухудшающие внешний вид и не влияющие на функциональные свойства изделия.
4. Соблюдайте порядок сборки, данный в этой инструкции! При несоблюдении инструкций по сборке и эксплуатации с компании-производителя снимаются гарантийные обязательства. Инструкции по сборке и эксплуатации необходимо сохранять на весь период эксплуатации изделия.
5. Перемещайте все детали бережно, без рывков, укладывайте устойчиво, избегайте их падений и ударов! Сборку изделия проводить на ровной поверхности.

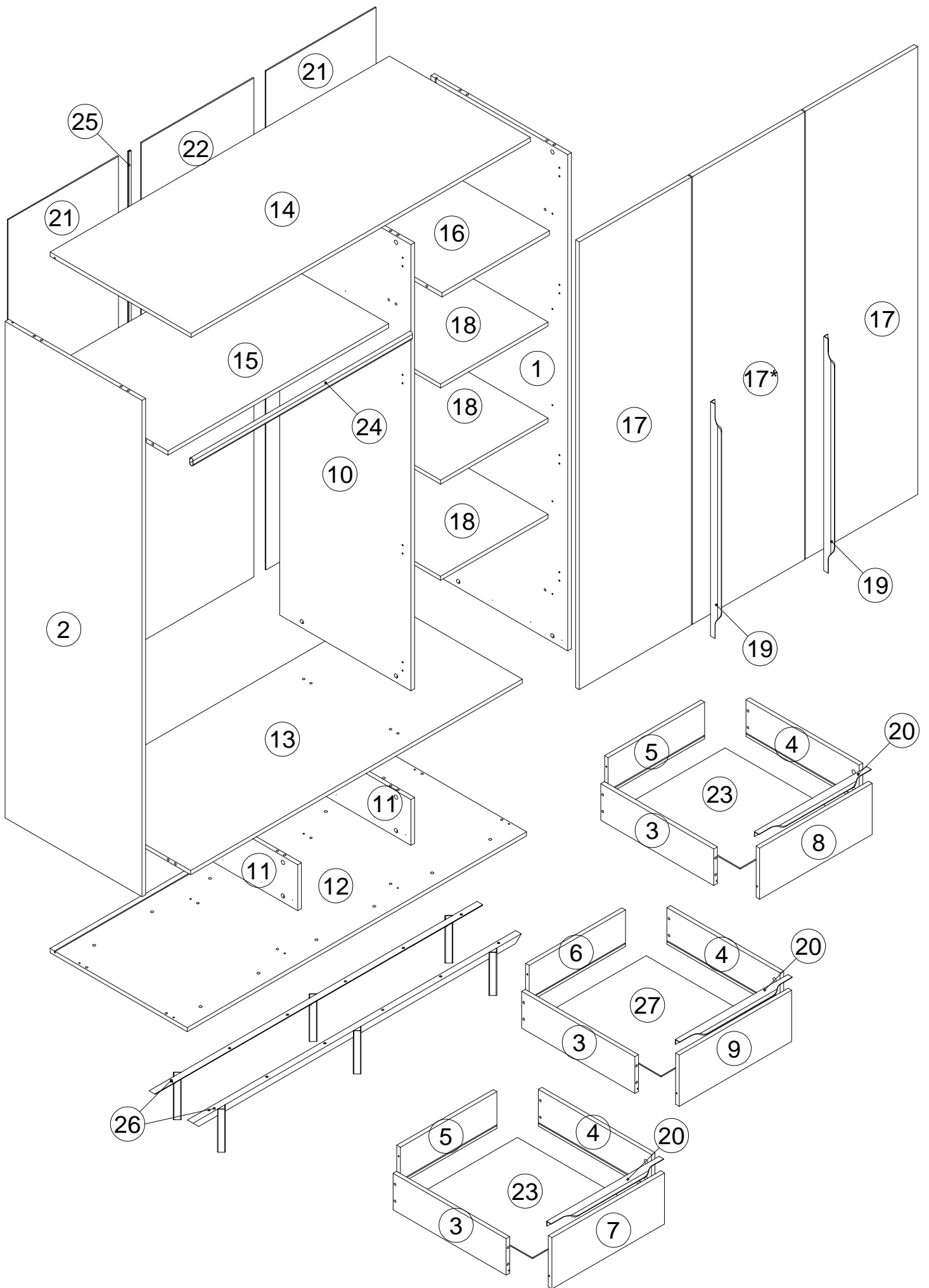
## Для сборки вам понадобится:

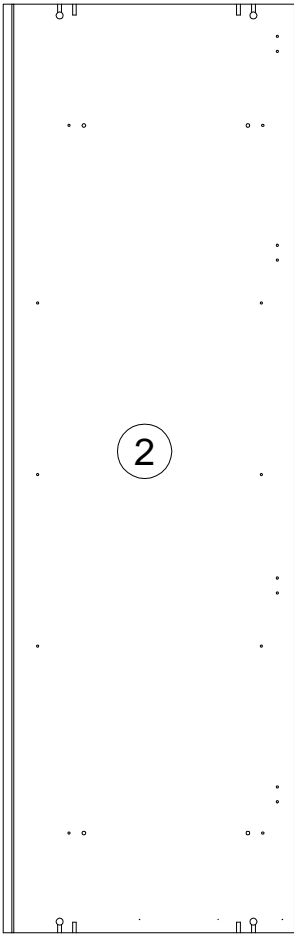


<b>RU</b>	Чтобы предотвратить опрокидывание, ВСЕГДА крепите мебель к стене! Входящие в комплект поставки материалы для крепления на стене (дюбели и шурупы) предназначены только для прочных бетонных стен. Для других типов стен используйте специальные дюбели и шурупы. При необходимости обратитесь за помощью в специализированный магазин.
<b>GB</b>	The enclosed wall mounting materials (dowels and screws) are only suitable for solid masonry (e.g. concrete or brick walls). Special dowels and other screws may be necessary for other wall constructions. If necessary, please consult a qualified professional.
<b>D</b>	Das beidefügte Wandbefestigungsmaterial (Dübel und Schrauben) eignet sich nur für festes Mauerwerk (z.B. Beton oder Ziegelwände). Für andere Wandaufbauten sind eventuell Spezialdübel und andere Schrauben notwendig. Ziehen Sie gegebenenfalls eine Fachkraft zurate.
<b>FR</b>	Le matériel de fixation murale fourni (chevilles et vis) convient uniquement à des murs solides (p. ex. murs en béton ou en briques). Pour les autres constructions de murs, il faut éventuellement des chevilles spéciales et d'autres vis. Faites-vous conseiller par un spécialiste.
<b>IT</b>	I materiali di fissaggio allegati (tasselli e viti) sono adatti solo ai muri compatti (ad es. di calcestruzzo o mattoni). Per altri tipi di pareti è probabile che occorran tasselli speciali e altre tipologie di viti. Richiedere eventualmente il consiglio di un esperto.
<b>NL</b>	Het bijgeleverde bevestigingsmateriaal (pluggen en schroeven) is geschikt voor vaste muren (bijv. betonnen of bakstenen muren). Voor andere muurconstructies zijn eventueel speciale pluggen en andere schroeven noodzakelijk. Consulteer eventueel een vakman.
<b>CZ</b>	Přiloženy materiál pro montáž na stěnu (hmoždinky a šrouby) je vhodný jen pro pevné zdivo (např. betonové nebo cihlové stěny). Pro jiné skladby stěn budou případně nutné speciální hmoždinky a jiné šrouby. Poradte s odborníkem.
<b>PL</b>	Żalączony zestaw montażowy do zamocowania artykułu do ściany (kołki, wkręty, haki itp.), przeznaczony jest do montażu artykułu na ścianach wykonanych z cegły lub betonu. Przy montażu artykułu na ścianie wykonanej z innych materiałów, należy zastosować odpowiednie do niej zamocowania. W razie wątpliwości prosimy zasięgnąć porady fachowca.
<b>SK</b>	Priložený materiál pre upevnenie na stenu (hmoždinky a skrutky) je vhodný len pre pevné murivo (napr. betónové alebo tehlové steny). Pre iné steny sú potrebné príp. špeciálne hmoždinky a iné skrutky. V prípade potreby sa poradte s odborníkom.
<b>HU</b>	A mellékelt fali rögzítőkészlet (tipli és csavarok) csak tömött falazatban (pl. betonfalban, téglafalban) használható. Más faltípusokhoz speciális tiplire és csavarra lesz szükség. Szükség esetén kérje ki egy szakember véleményét.
<b>RO</b>	Materialul furnizat pentru montajul de perete (dibluri și șuruburi) este adecvat numai pentru zidărie solidă (de exemplu pereți din beton sau din cărămidă). Pentru alte structuri de pereți, este posibil să fie necesare dibluri special, precum și alte șuruburi. Dacă este necesar, consultați un specialist.
<b>TR</b>	Teslimat kapsamındaki duvar tipi sabitleme materyali (dübel ve vidalar) sadece beton ve tuğla duvarlar gibi sağlam duvar yapılar için uygundur. Başka duvar yapılar için özel dübeller veya başka vidalar gerekli. Gerekirse bir uzmandan yardım alın.

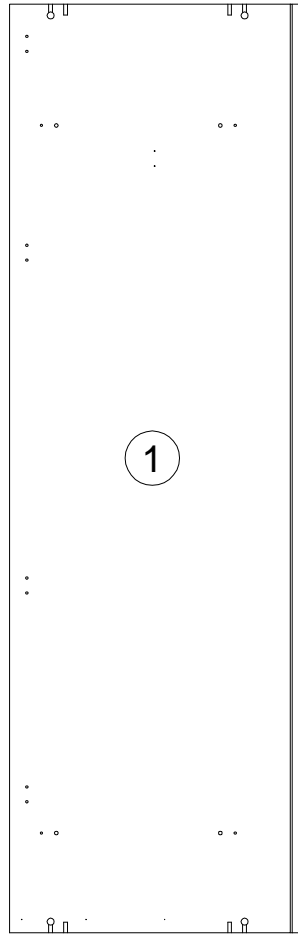
0	<b>A</b> 090913 7x32  <b>x36</b>	<b>B</b> 122925  <b>x4</b>	<b>C</b> 000146 15x12  <b>x44</b>	<b>D</b> 000151 8x35  <b>x28</b>	<b>E</b> 062367  <b>x6</b>	<b>F</b> 135021  <b>x24</b>
10	<b>G</b> 000759 3x20  <b>x48</b>	<b>H</b> 163617  <b>x8</b>	<b>I</b> 247577  <b>x4</b>	<b>J</b> 163625  <b>x12</b>	<b>K</b> 163627  <b>x12</b>	<b>L</b> 163628  <b>x12</b>
20	<b>M</b> 000131 M8  <b>x6</b>	<b>N</b> 235345  <b>x6</b>	<b>O</b> 155999  <b>x1</b>	<b>P</b> 000754 3.5x16  <b>x2</b>	<b>Q</b> 090185 4.5x45  <b>x1</b>	<b>R</b> 013859 8x40  <b>x1</b>
30	<b>S</b> 221903 L500  <b>x3</b>	<b>T</b> 000767 3x13  <b>x51</b>	<b>U</b> 101608 7x50  <b>x12</b>	<b>V</b> 170390  <b>x2</b>	<b>W</b> 000762 3.5x13  <b>x4</b>	<b>X</b> 000083 M6x12  <b>x12</b>
40	<b>Y</b> 000486 M6  <b>x12</b>	<b>Z</b> 125913  <b>x12</b>	<b>AA</b> 100640 20x0.5  <b>x28</b>			
50						
60						
70						
80						
90						
100						

N	Size/MaB (mm)	Qty	✓	N	Size/MaB (mm)	Qty	✓
1	1992x625x16	1	3	14	1506x643x16	1	2
2	1992x625x16	1	3	15	979x599x16	1	2
3	500x140x16	3	1	16	477x599x16	1	2
4	500x140x16	3	1	17	1776x498x16	3	4
5	419x140x16	2	1	18	477x582x16	3	1
6	428x140x16	1	1	19	897x39	2	6
7	498x226x16	1	1	20	497x39	3	6
8	498x226x16	1	1	21	2002x489x3	2	3
9	498x226x16	1	1	22	2002x500x3	1	3
10	1770x600x16	1	5	23	493x429x3	2	4
11	206x600x16	2	5	27	493x438x3	1	4
12	1506x626x16	1	5	24	972	1	2
13	1472x601x16	1	5	25	1769	1	3
				26	1450x42x165	2	6

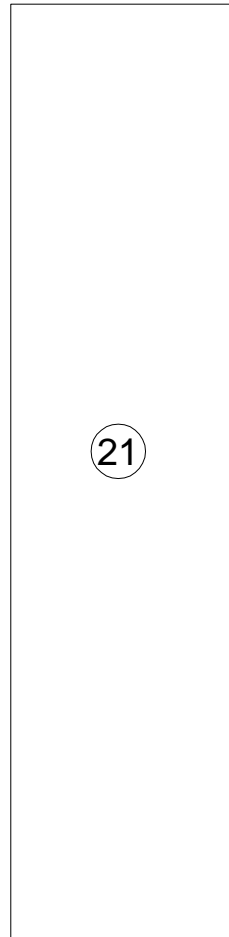




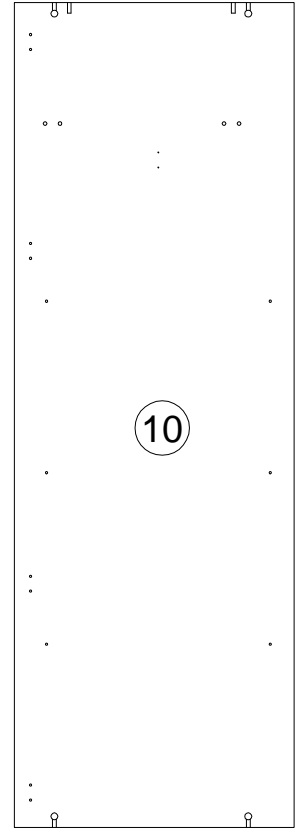
1992x625x16



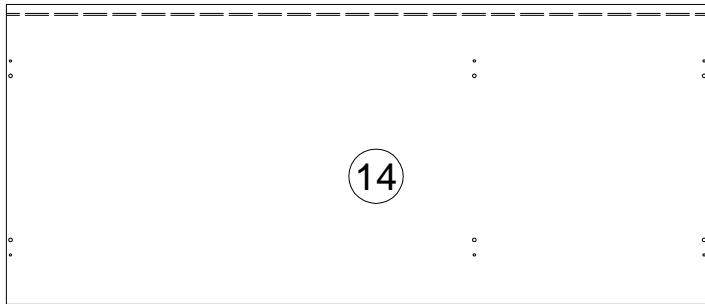
1992x625x16



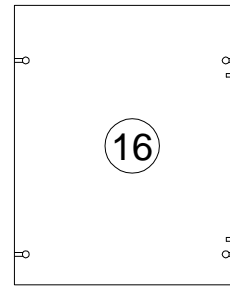
2002x489x3



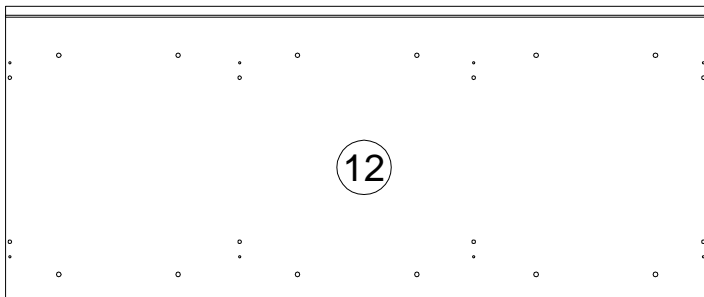
1770x600x16



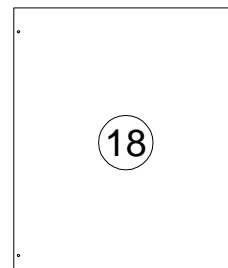
1506x643x16



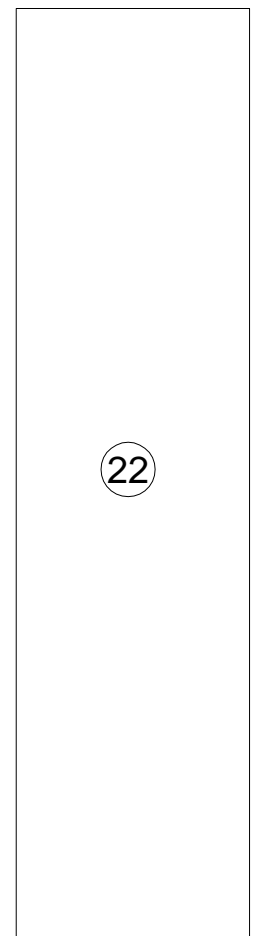
477x599x16



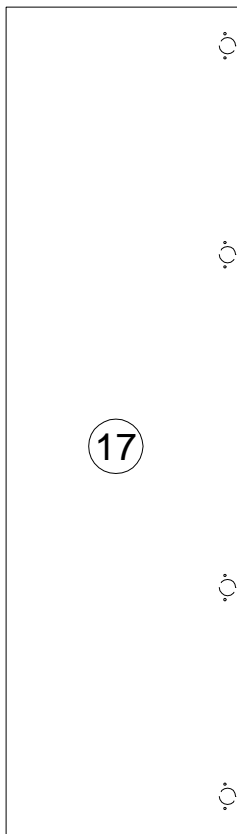
1506x626x16



477x582x16

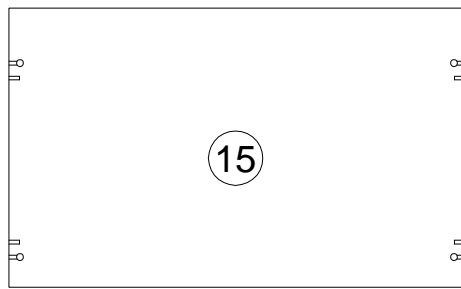


2002x500x3



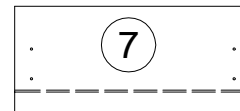
17

1776x498x16



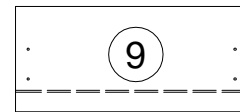
15

979x599x16



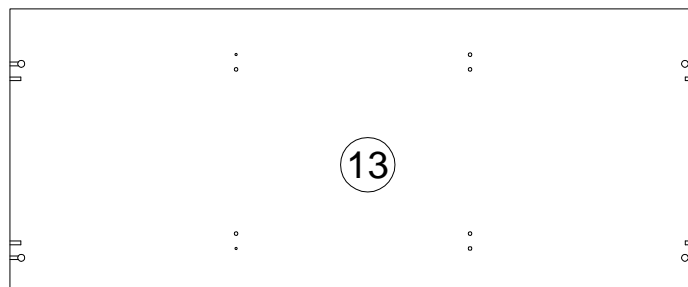
7

498x226x16



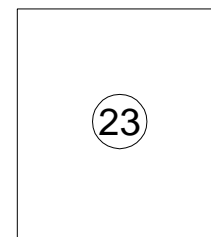
9

498x226x16



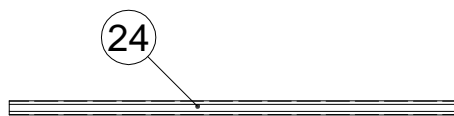
13

1472x601x16



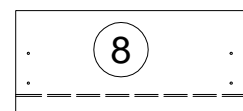
23

493x429x3



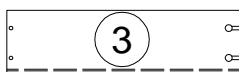
24

972



8

498x226x16



3

500x140x16



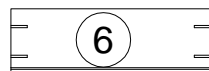
4

500x140x16



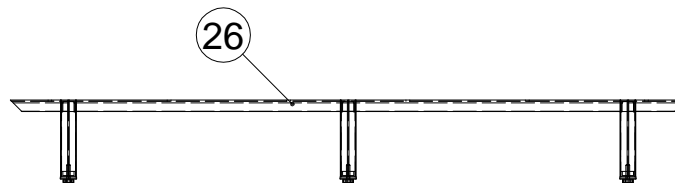
5

419x140x16



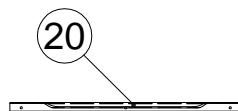
6

428x140x16



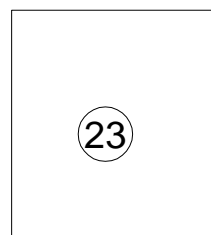
26

1450x42x165



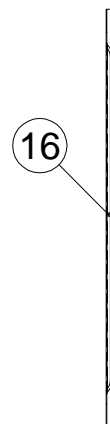
20

497x39



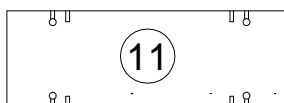
23

493x438x3



16

897x39



11

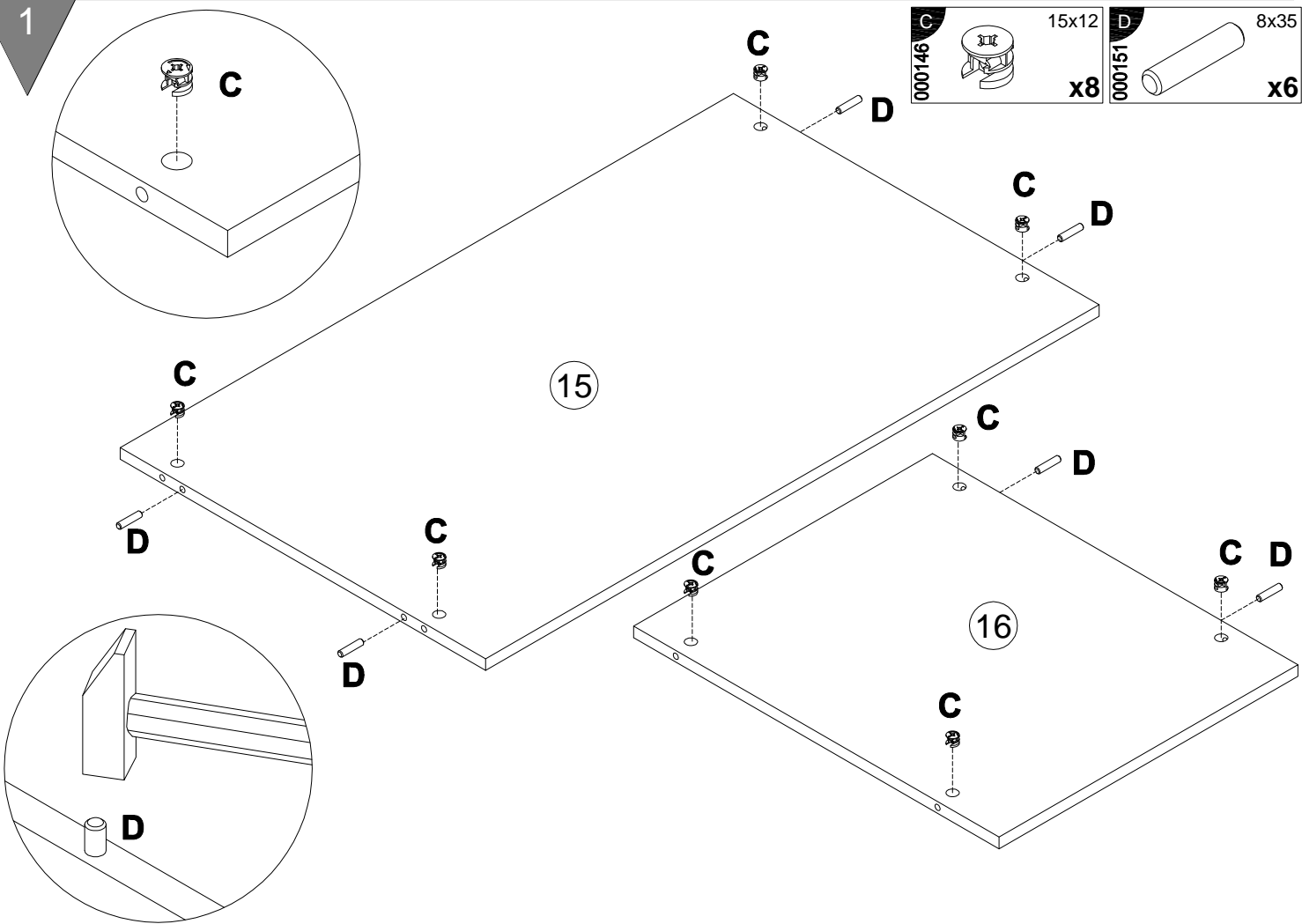
206x600x16

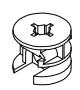
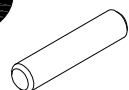


25

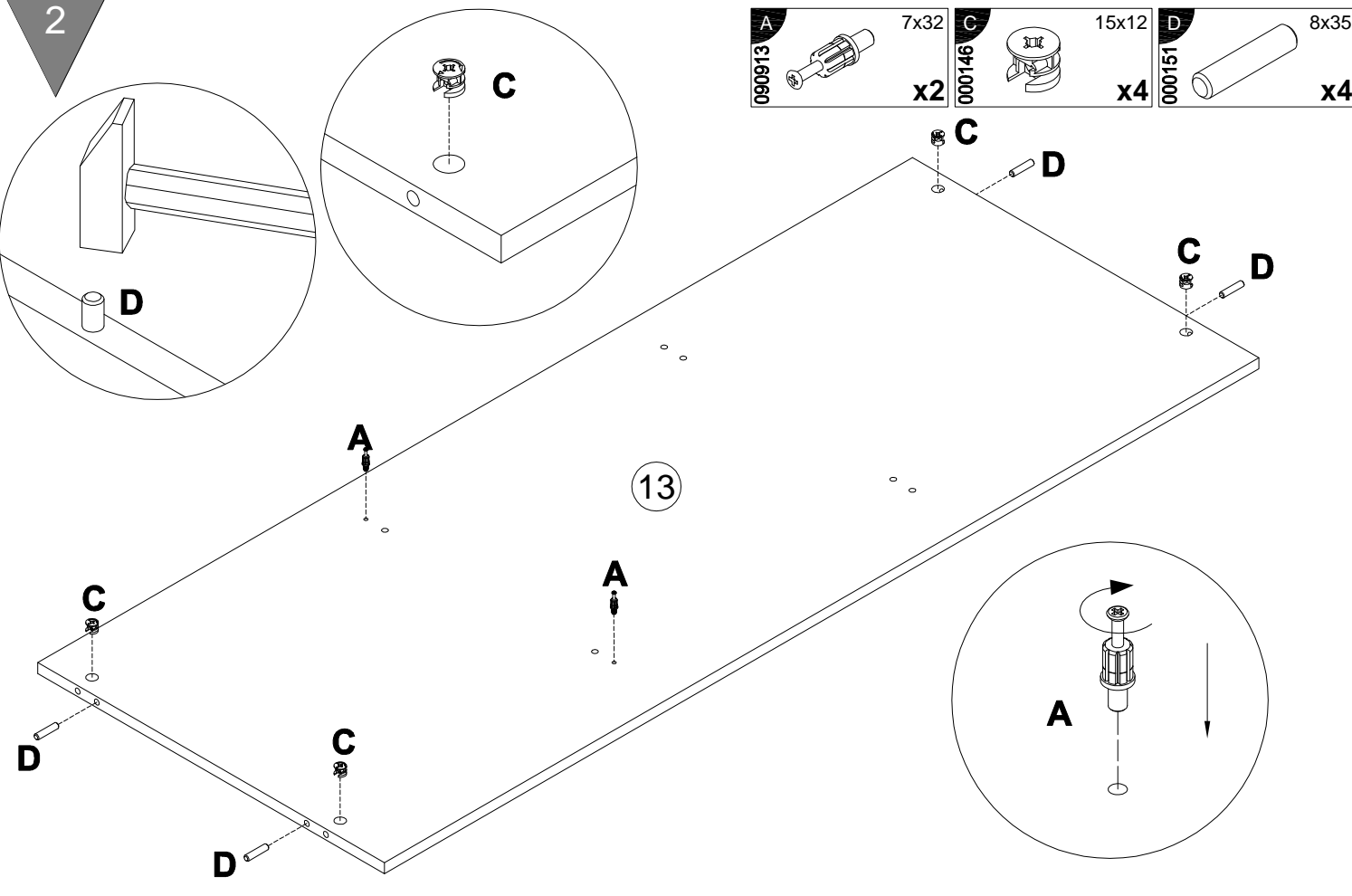
1769

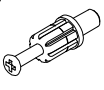
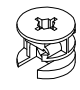
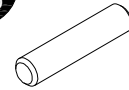
1



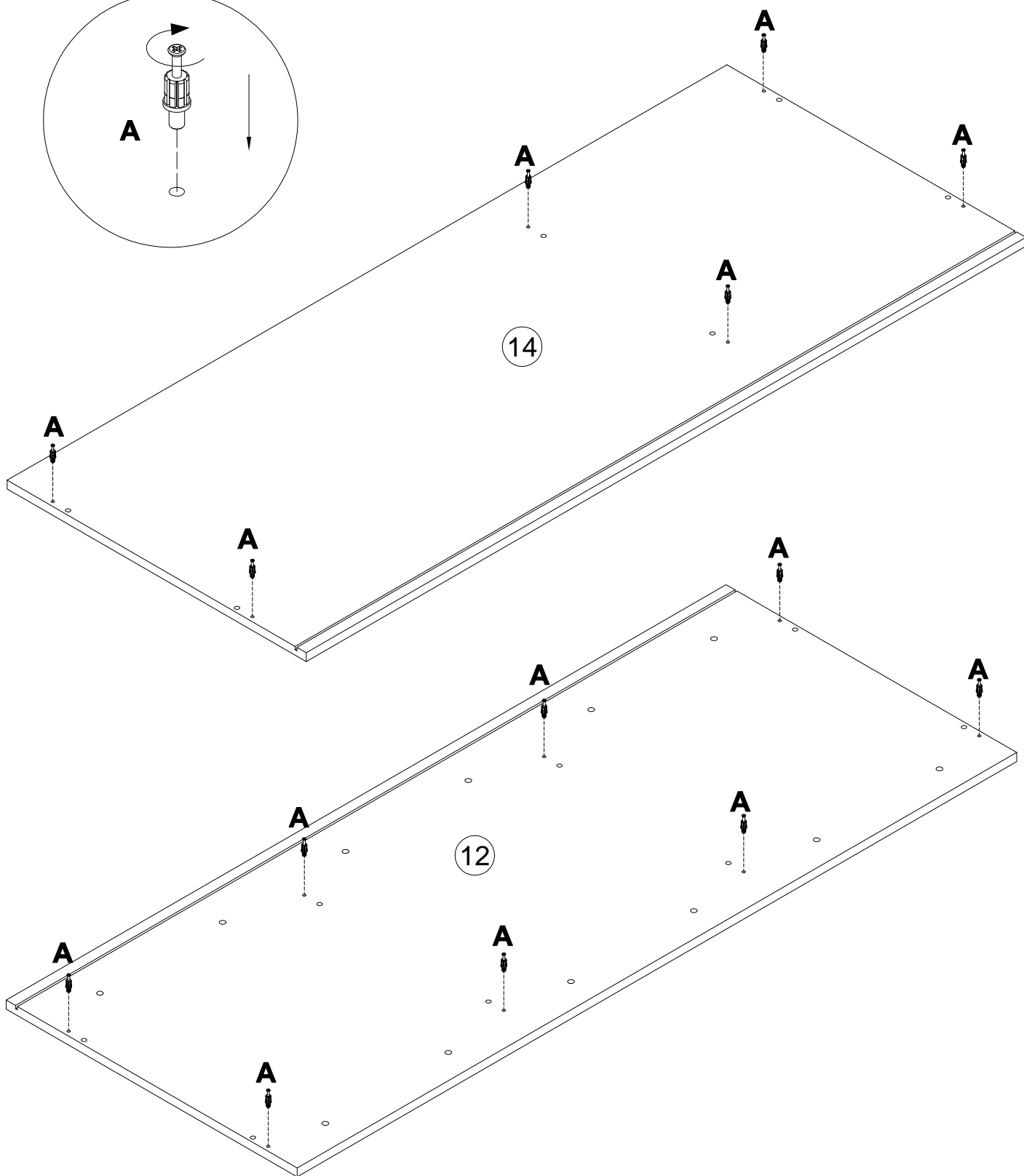
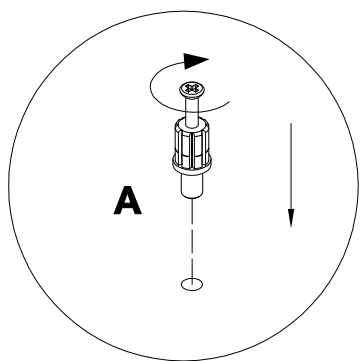
- |                    |  |           |                    |  |           |
|--------------------|--|-----------|--------------------|--|-----------|
| <b>C</b><br>000146 |  | 15x12     | <b>D</b><br>000151 |  | 8x35      |
|                    |  | <b>x8</b> |                    |  | <b>x6</b> |

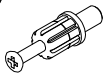


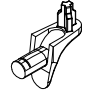
2

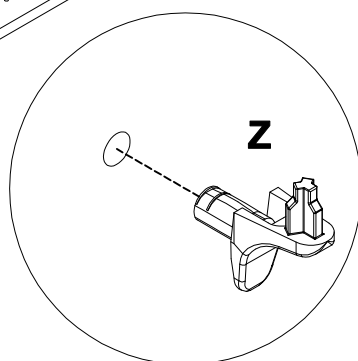
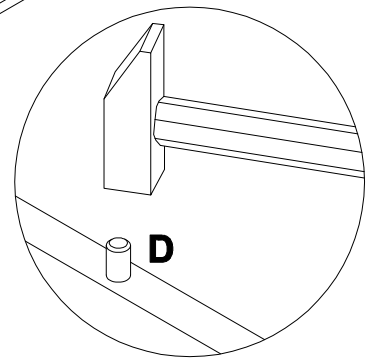
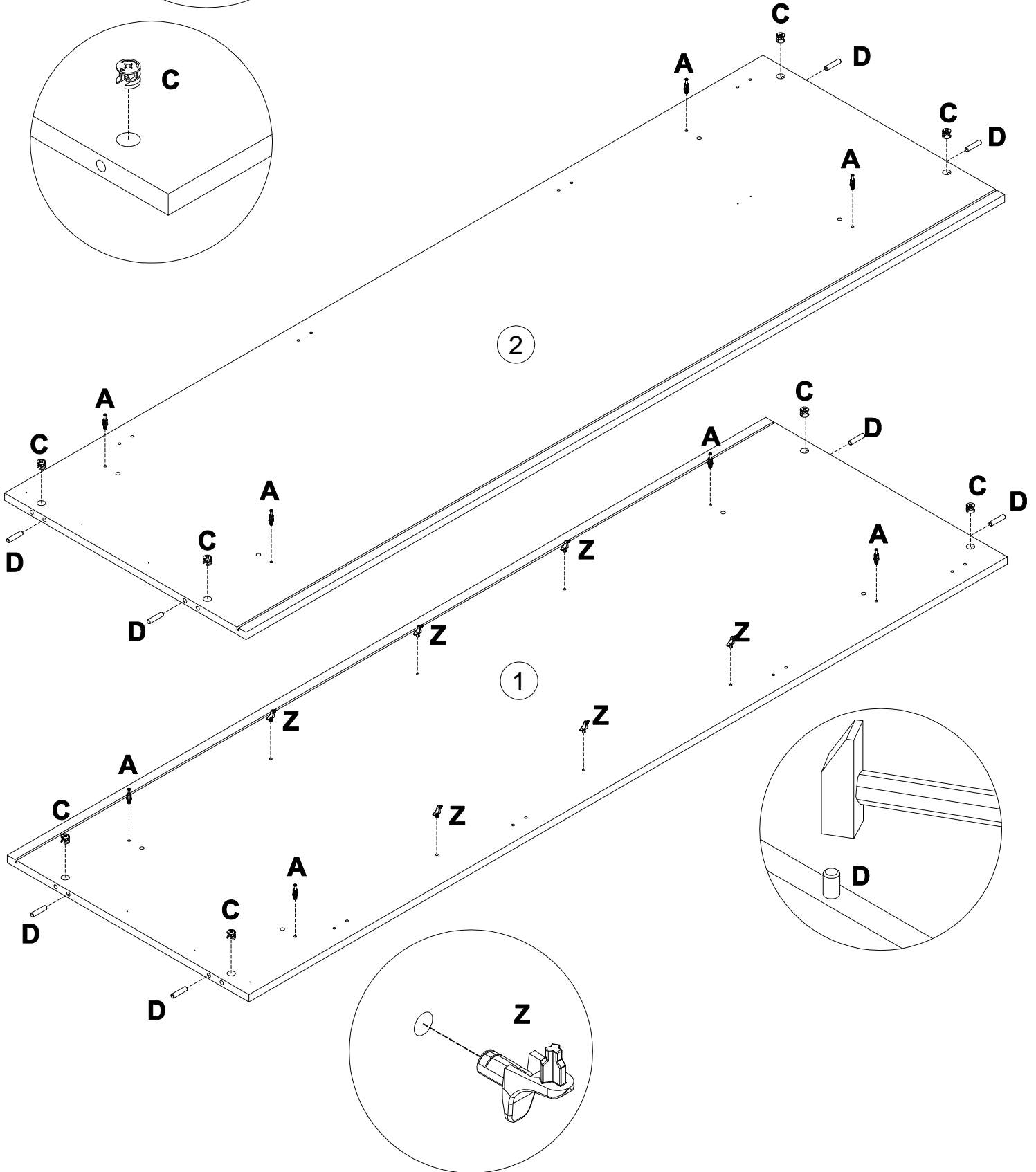
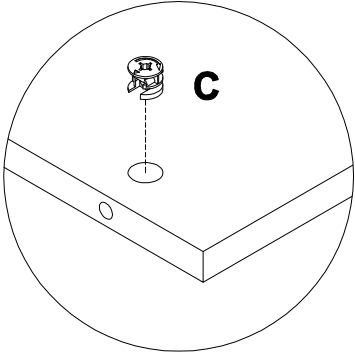
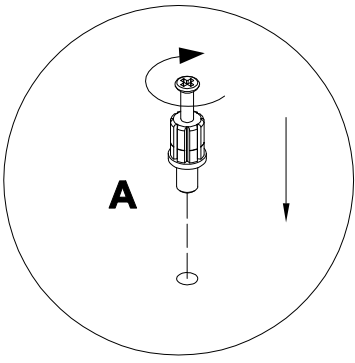


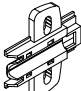

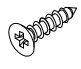
- |                    |  |           |                    |   |           |                    |   |           |
|--------------------|--|-----------|--------------------|---|-----------|--------------------|---|-----------|
| <b>A</b><br>090913 |  | 7x32      | <b>C</b><br>000146 |  | 15x12     | <b>D</b><br>000151 |  | 8x35      |
|                    |  | <b>x2</b> |                    |   | <b>x4</b> |                    |   | <b>x4</b> |

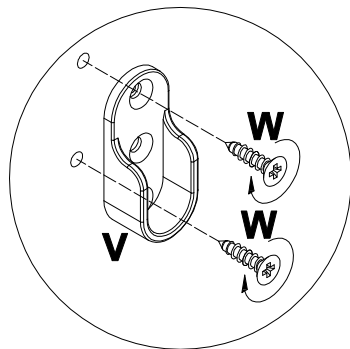
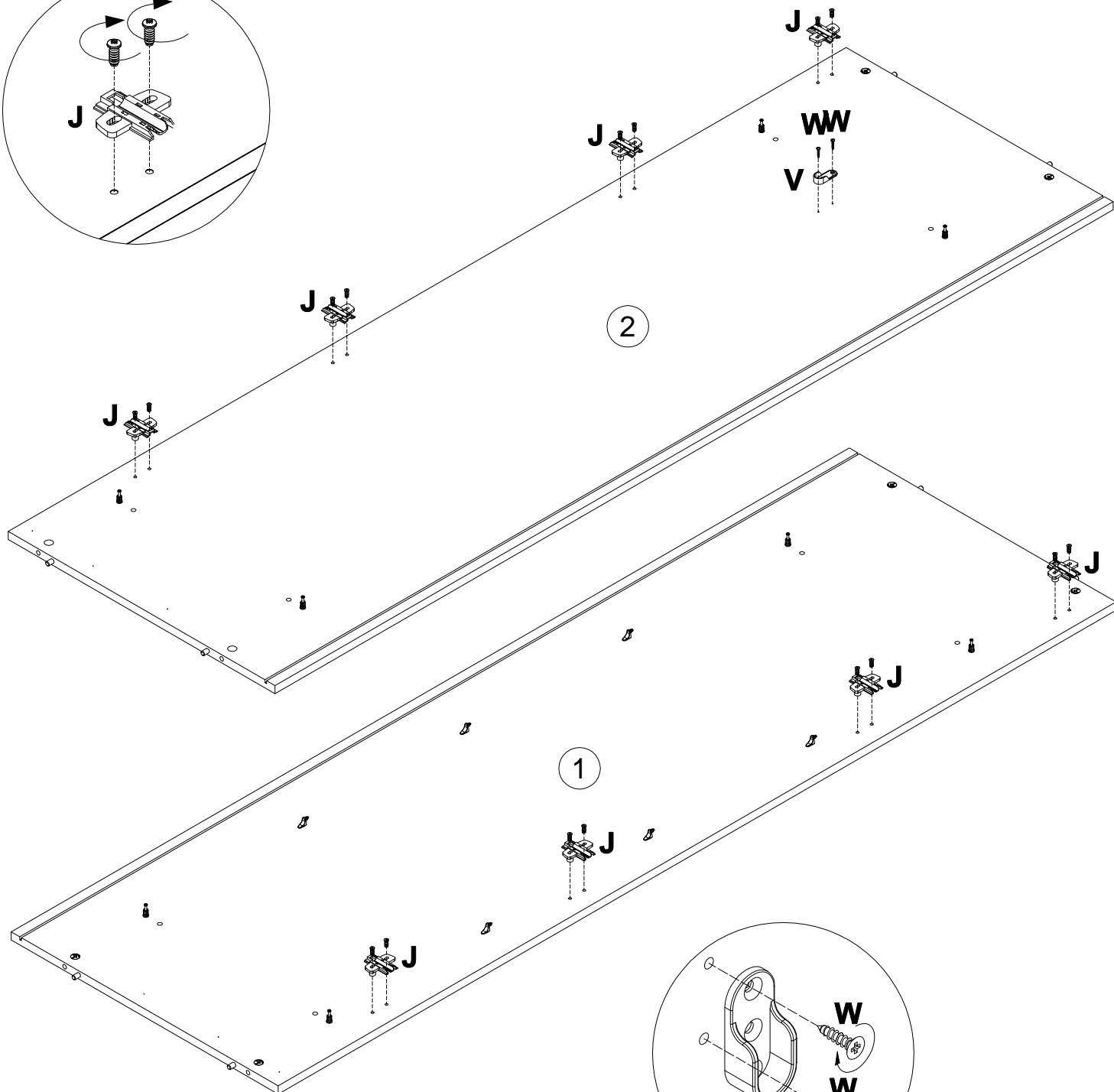
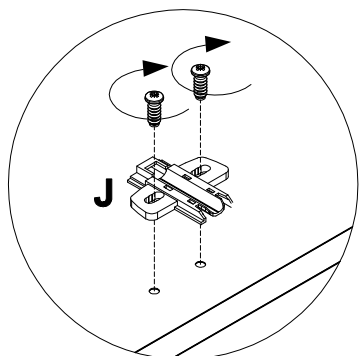



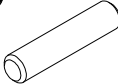
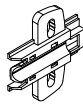

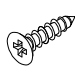
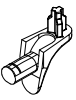


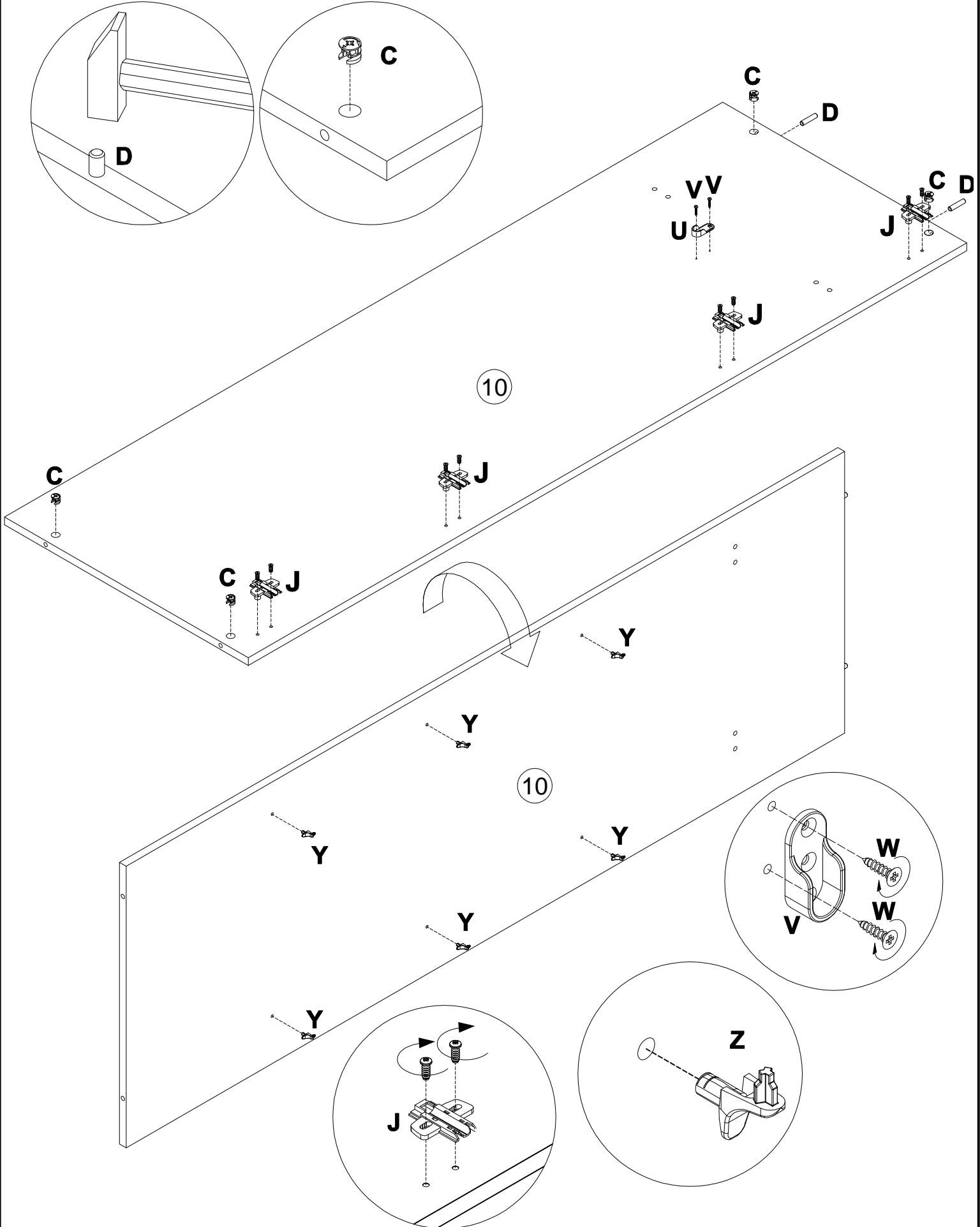
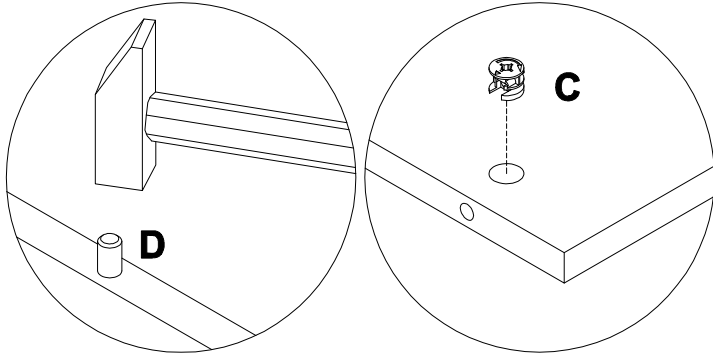
A	 7x32 x8	G	 15x12 x8	D	 8x35 x8	Z	 x6
---	--	---	---	---	--	---	--

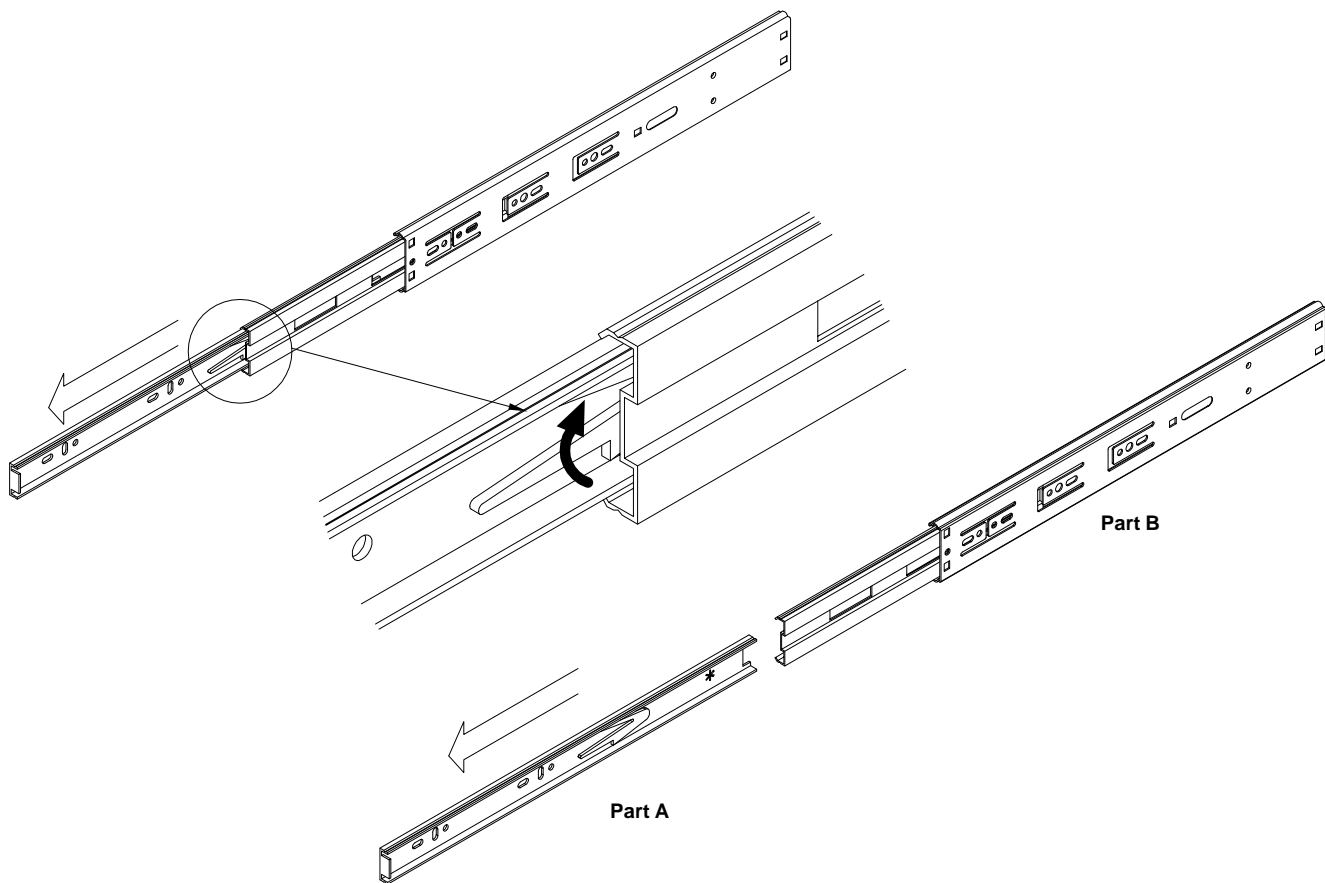


163625		x8	170390		x1	000762		3.5x13	x2
--------	--	----	--------	--	----	--------	---	--------	----


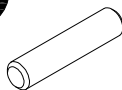

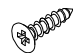


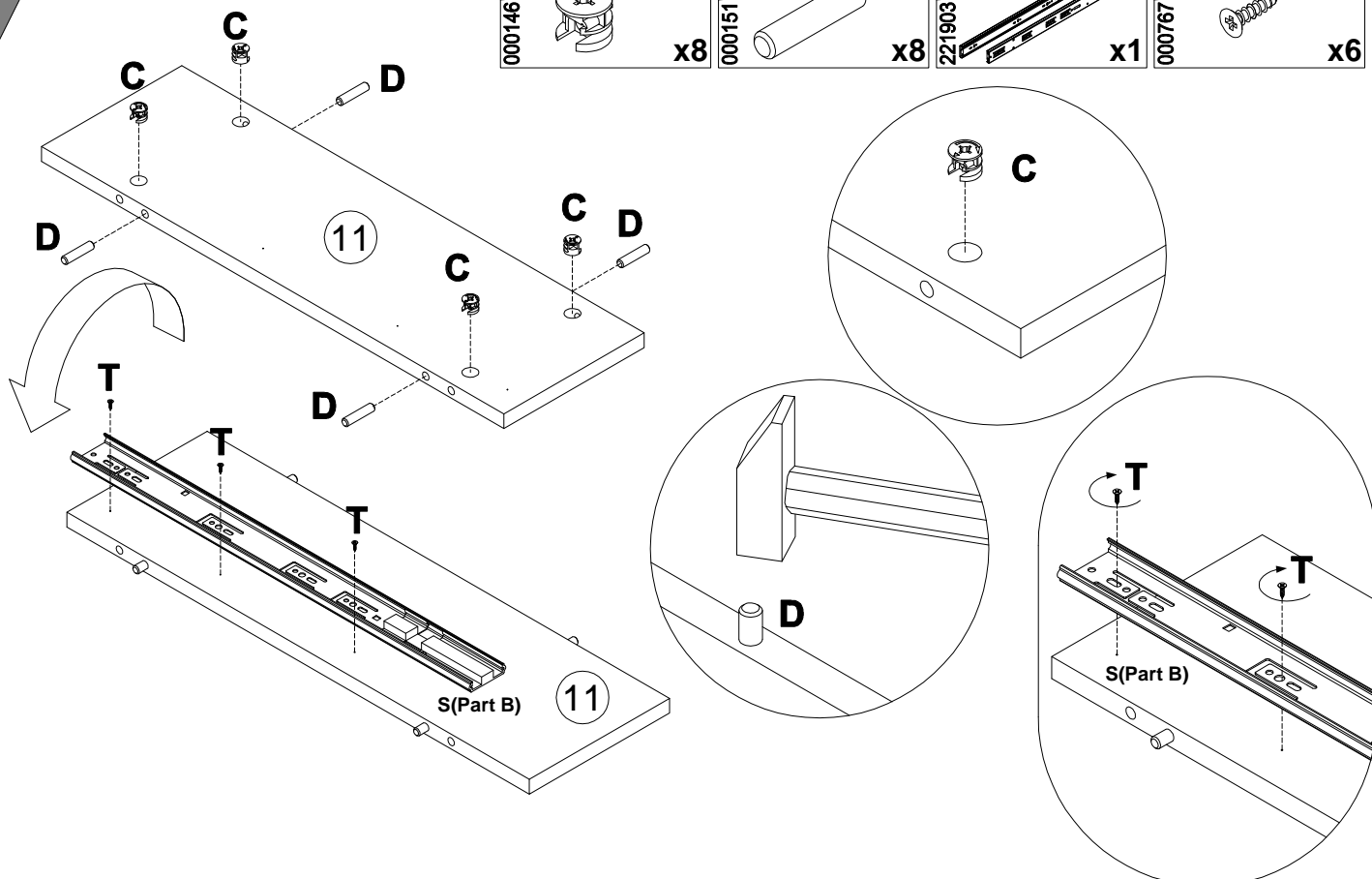
<b>G</b> 000146 	15x12 <b>x4</b>	<b>D</b> 000151 	8x35 <b>x2</b>	<b>J</b> 163625 	<b>x4</b>	<b>V</b> 170390 	<b>x1</b>	<b>W</b> 000762 	3.5x13 <b>x2</b>	<b>Z</b> 125913 	<b>x6</b>
--	--------------------	--	-------------------	--	-----------	---	-----------	--	---------------------	--	-----------

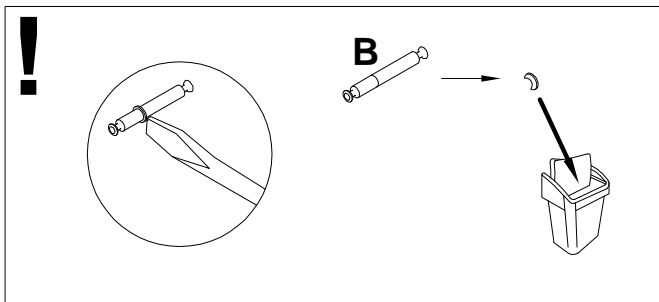
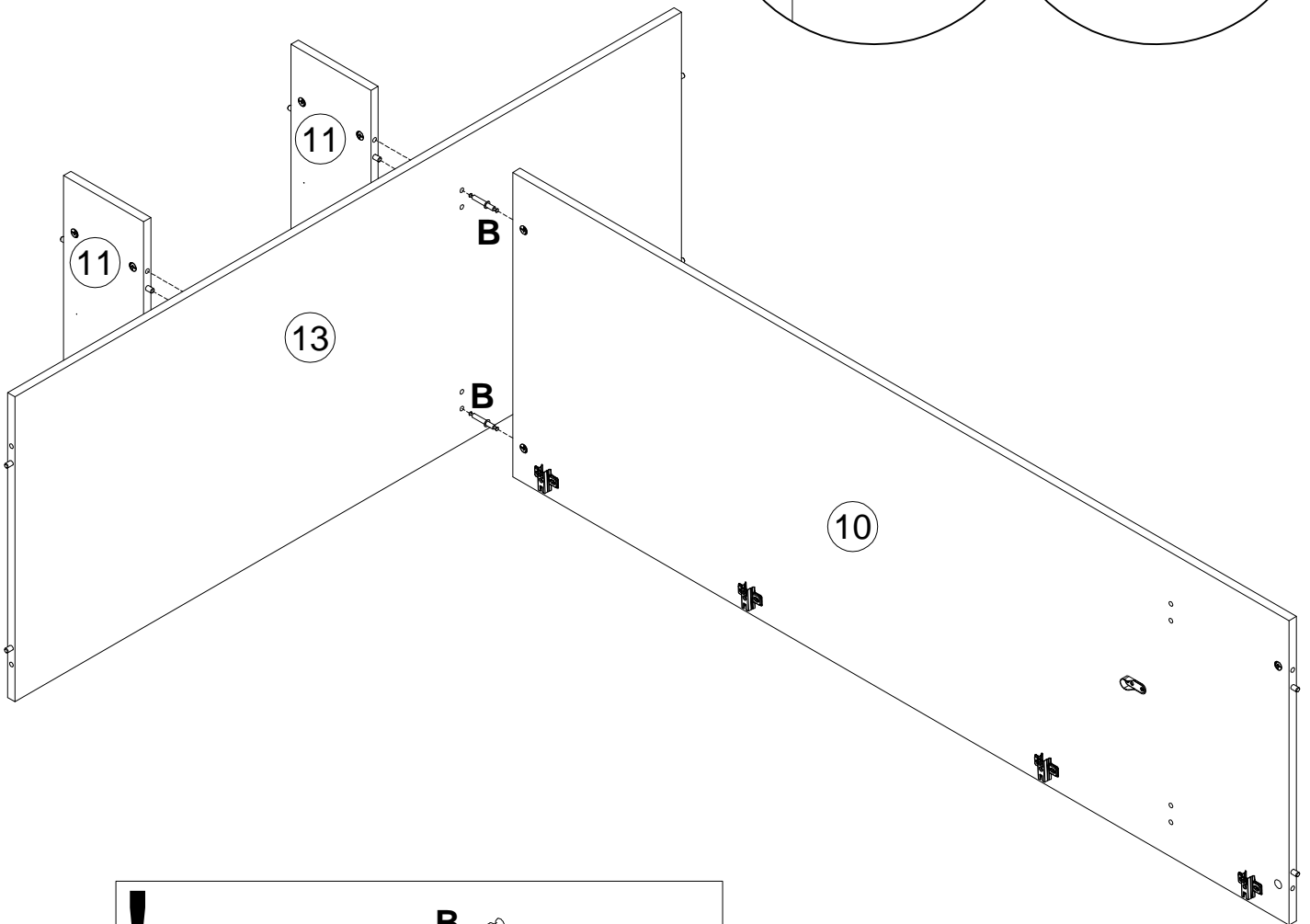
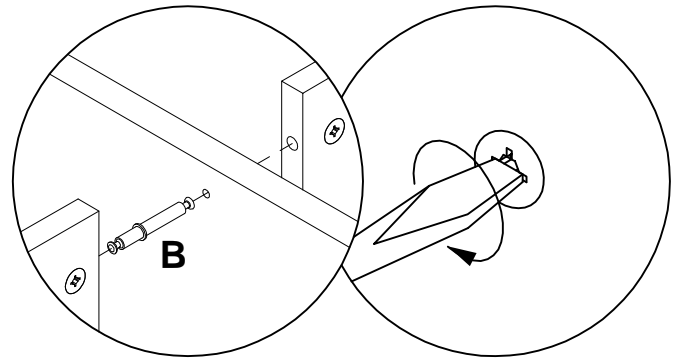
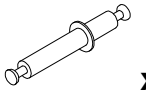


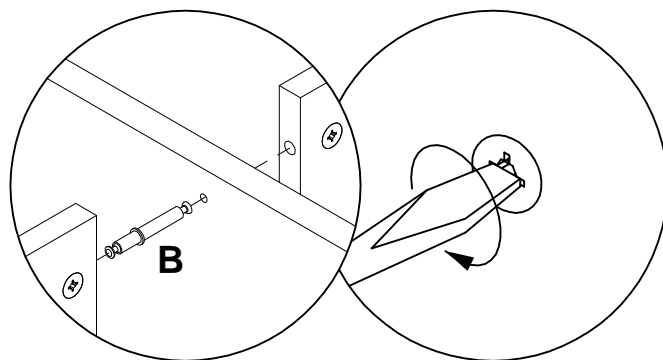
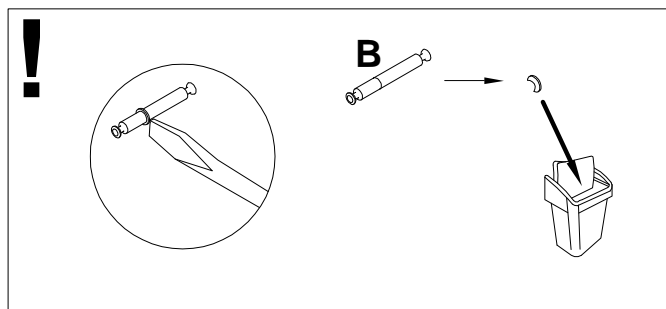
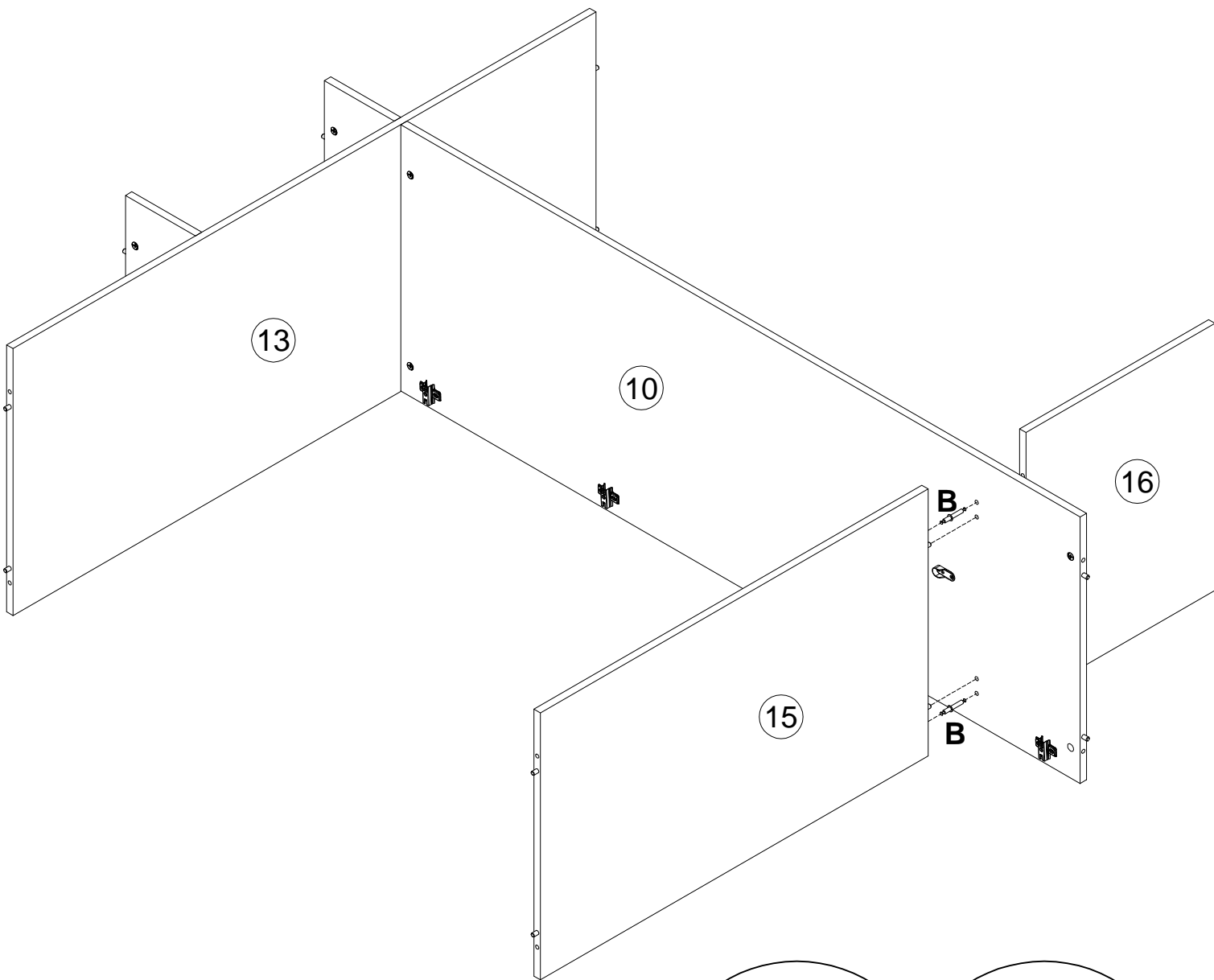


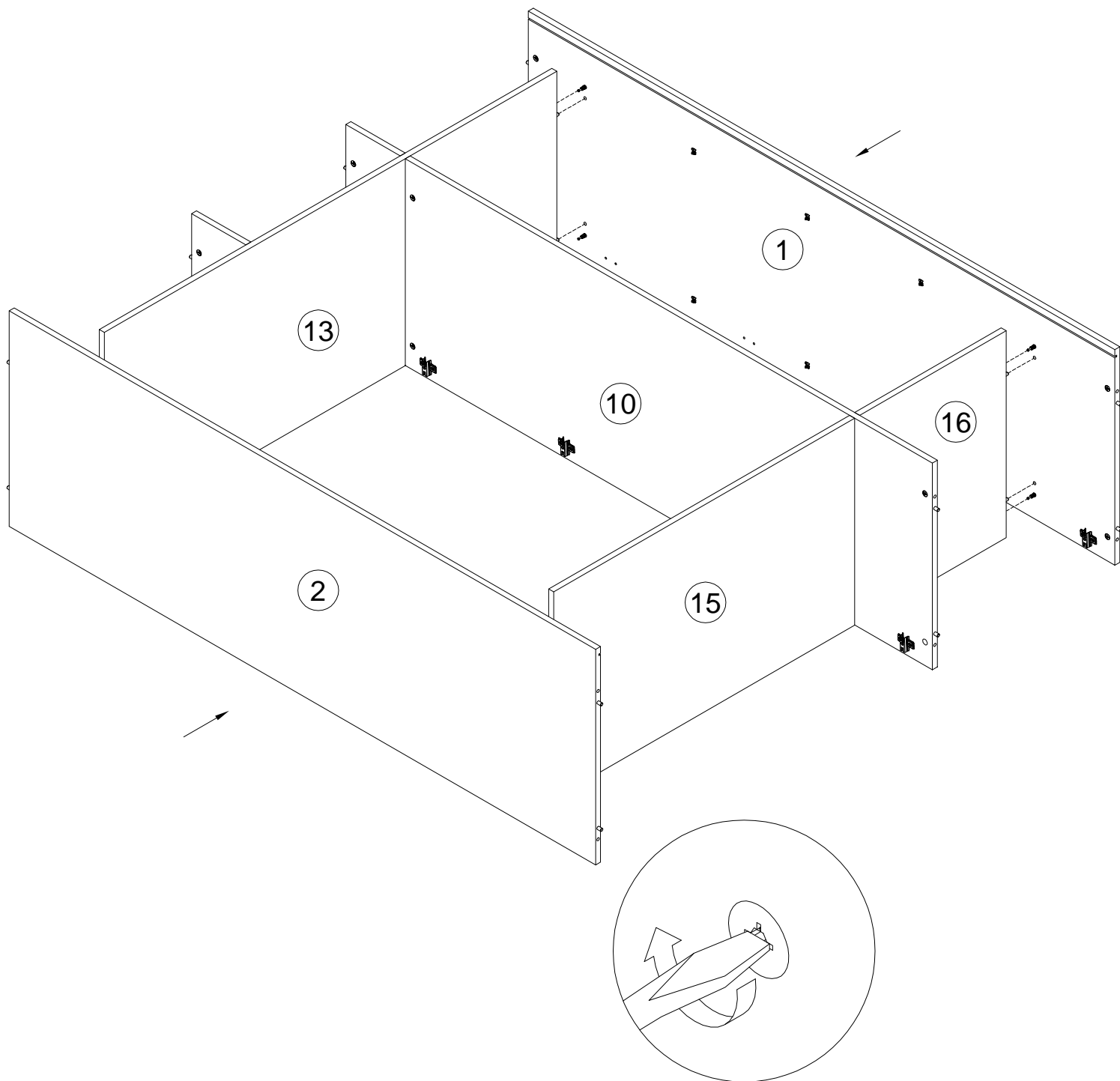
x2

<b>C</b> 000146	 15x12 x8	<b>D</b> 000151	 8x35 x8	<b>S</b> 221903	 L500 x1	<b>T</b> 000767	 3x13 x6
--------------------	---	--------------------	---	--------------------	--	--------------------	--

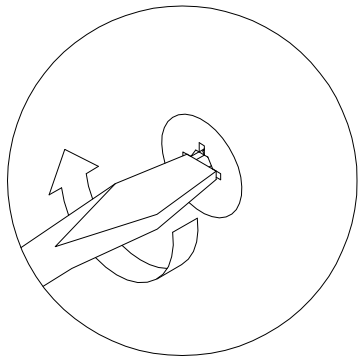
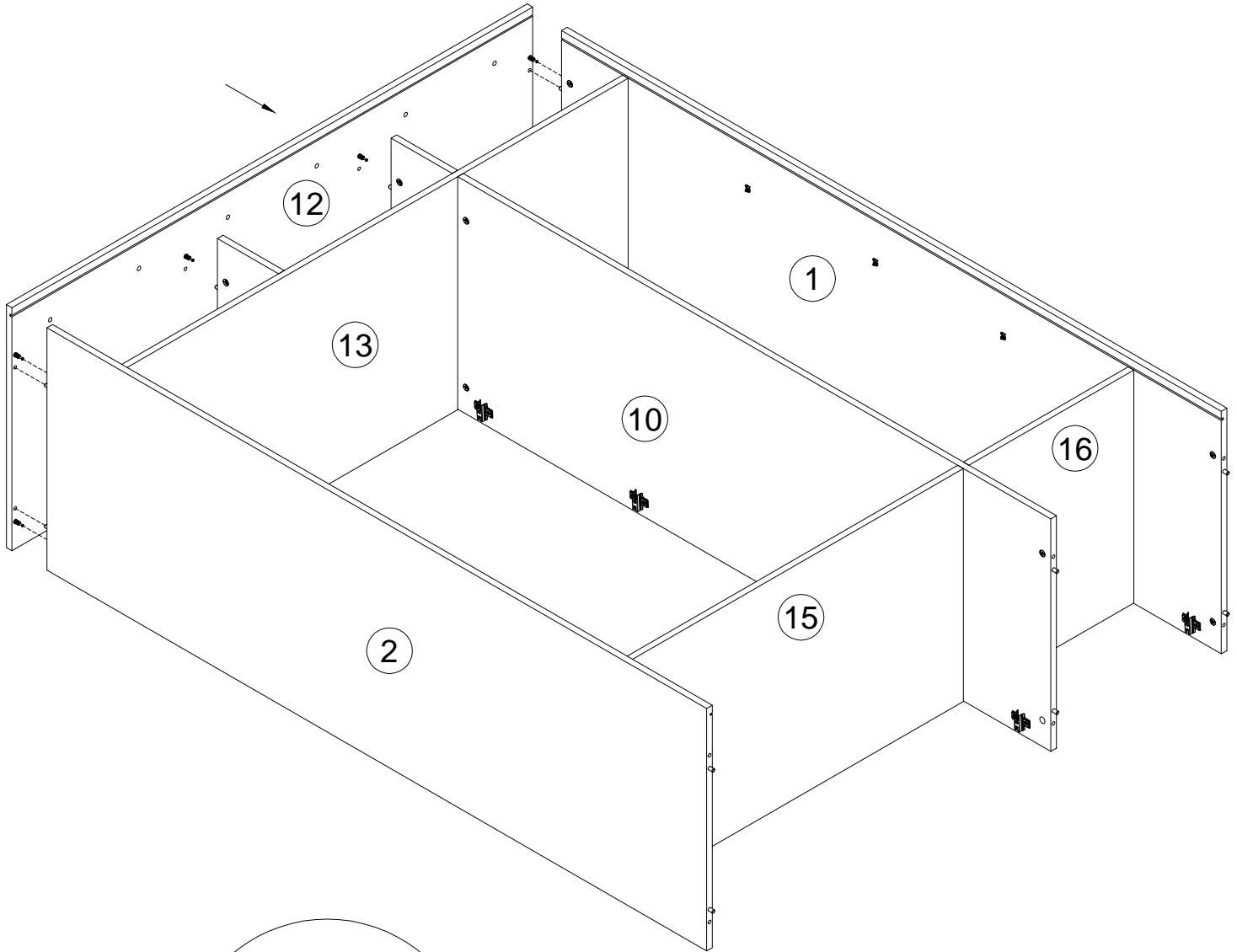


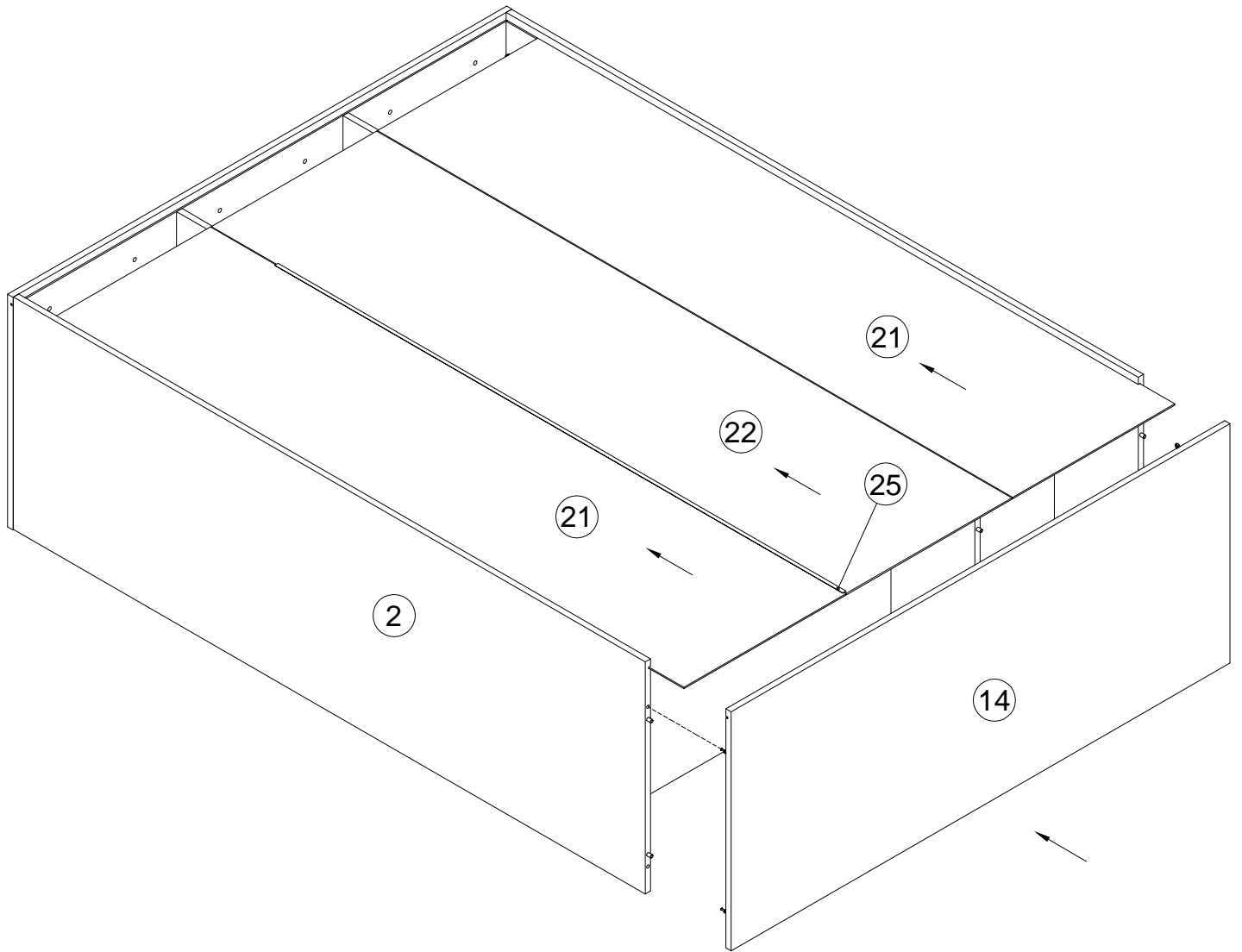


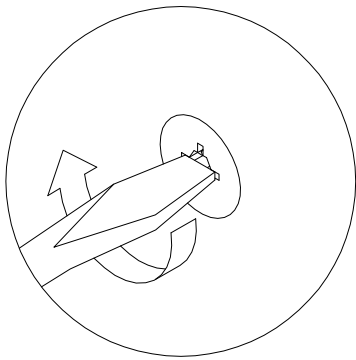
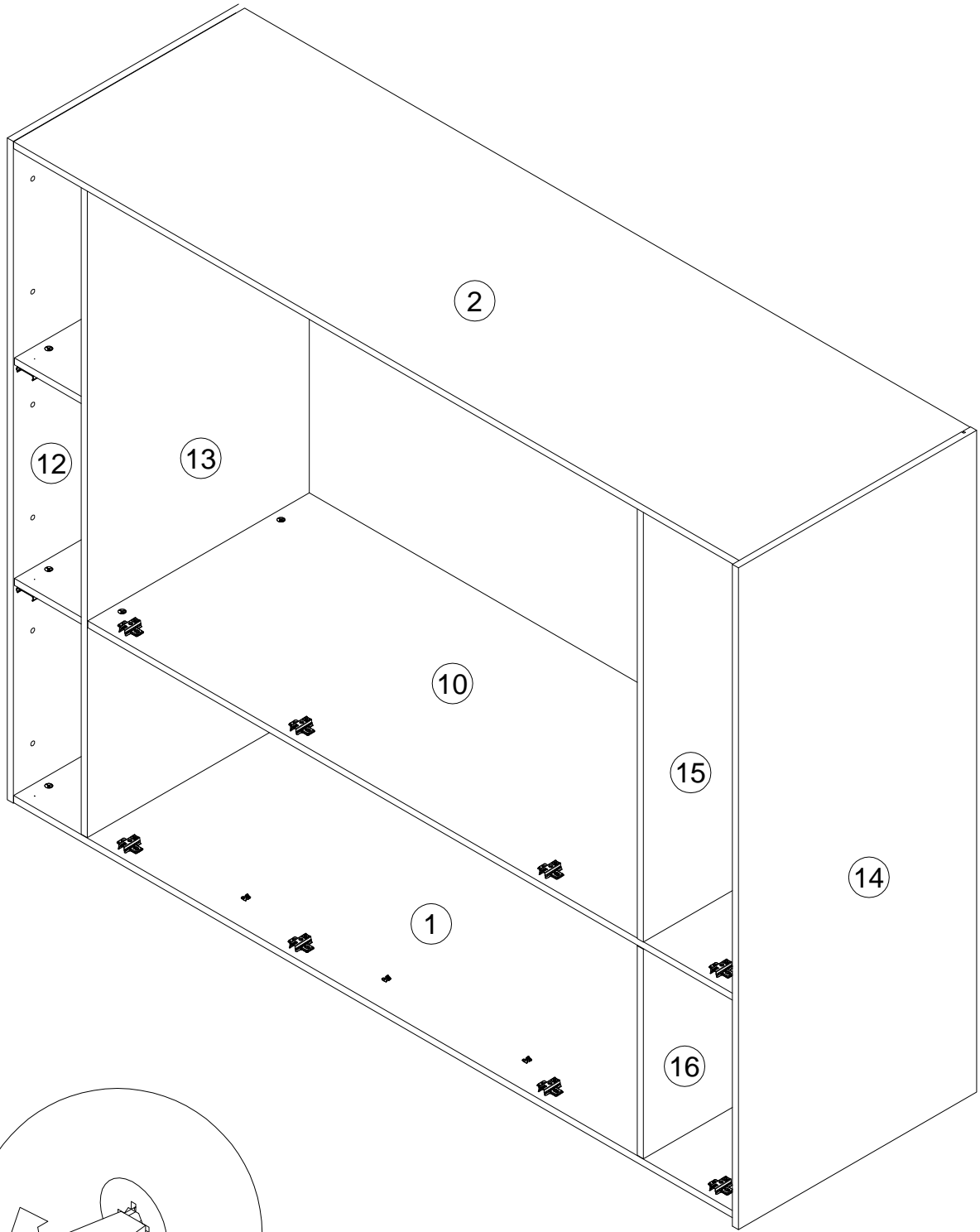












15

x2

M  
000131

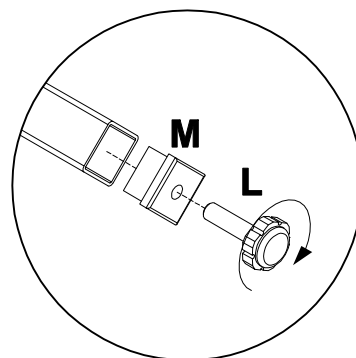
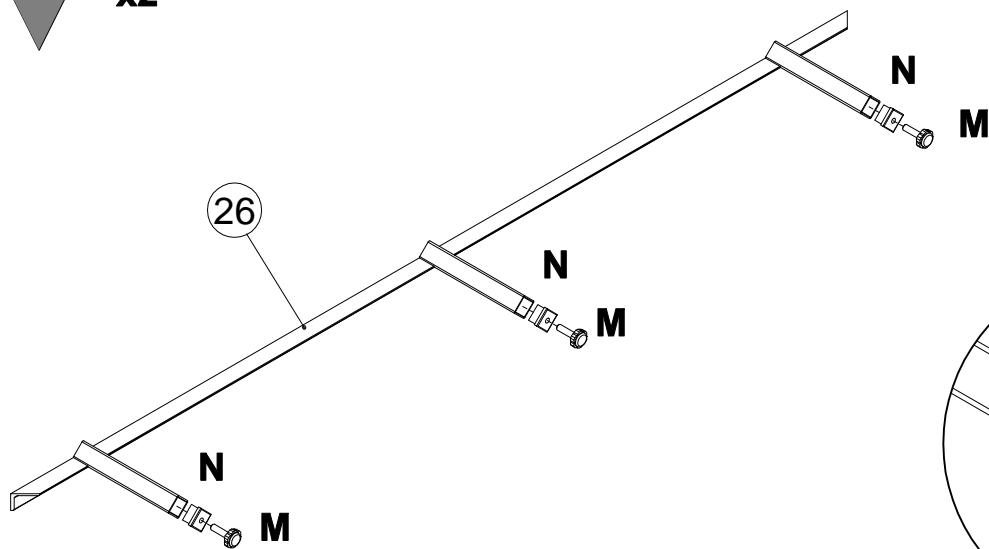


M8  
x6

N  
235345



x6



16

X  
000083

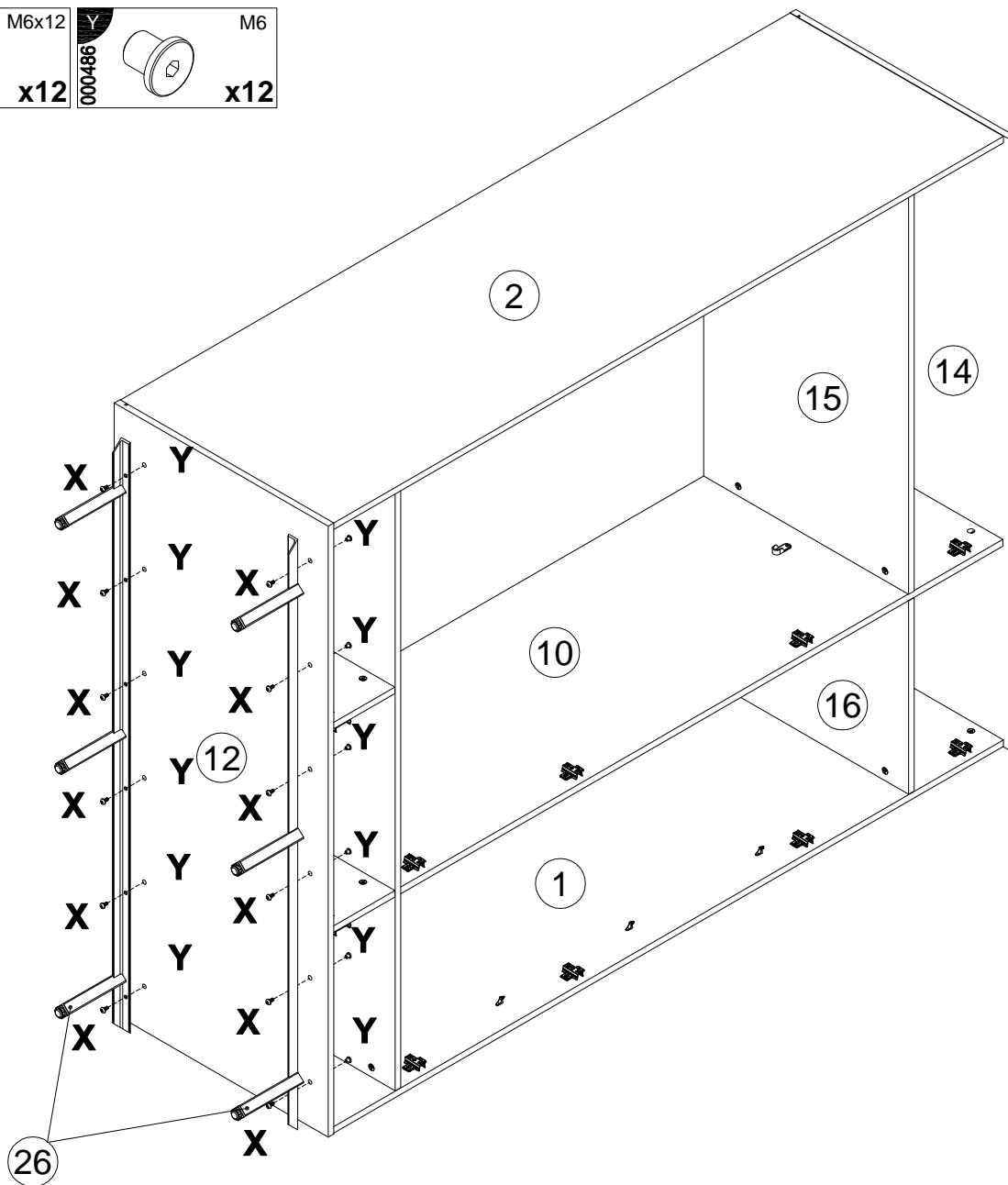


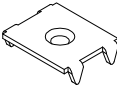

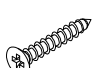
M6x12  
x12

Y  
000486

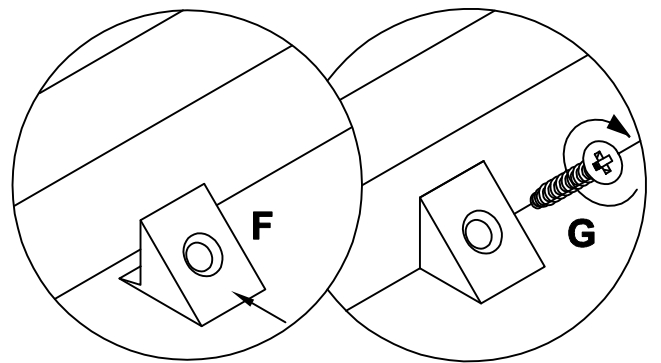
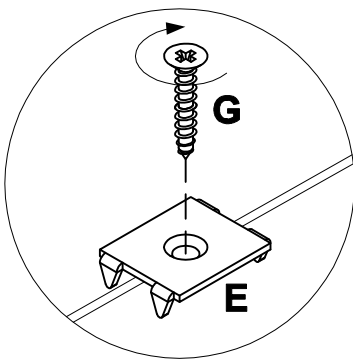
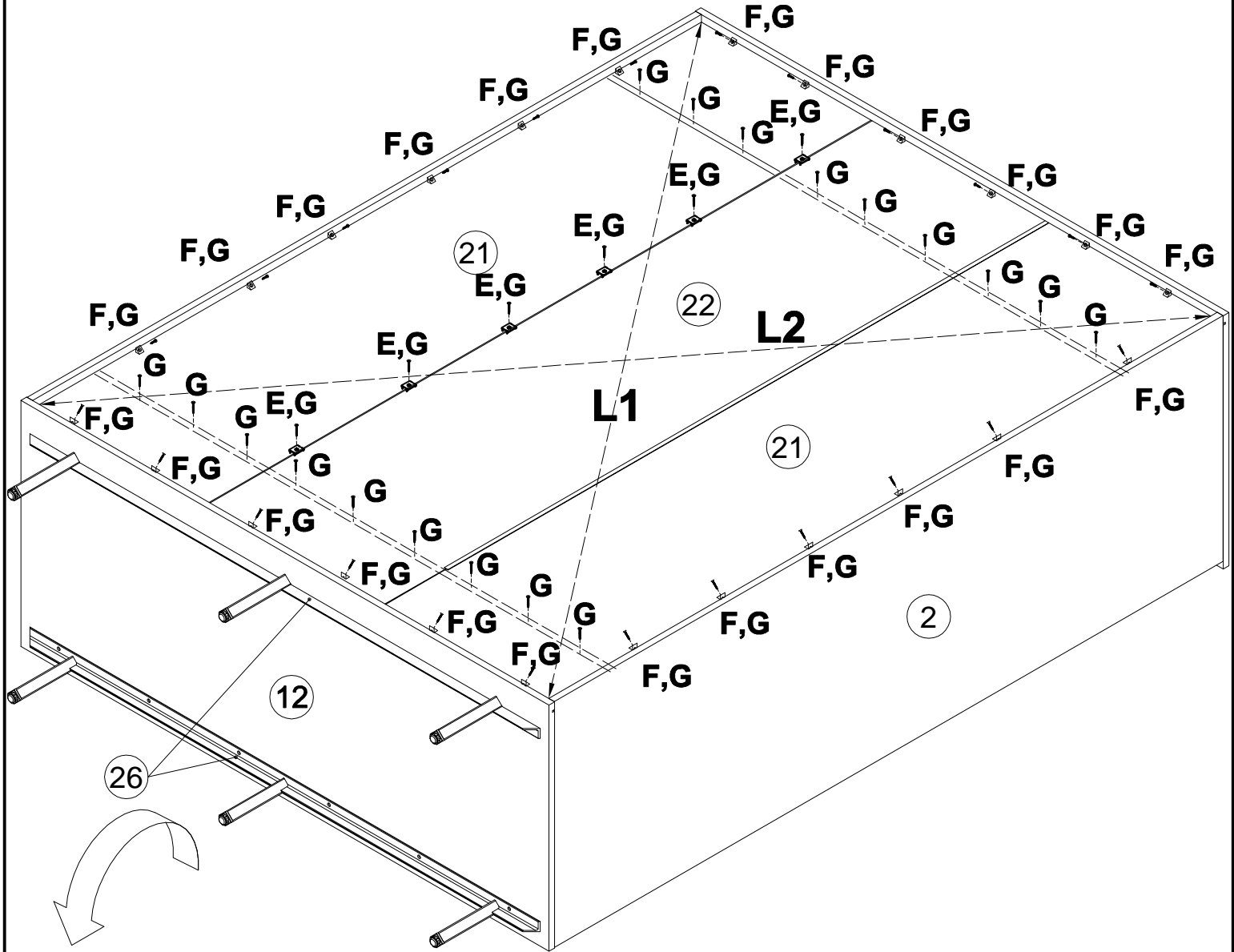


M6  
x12

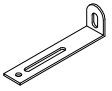






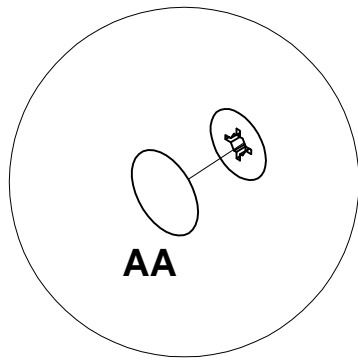
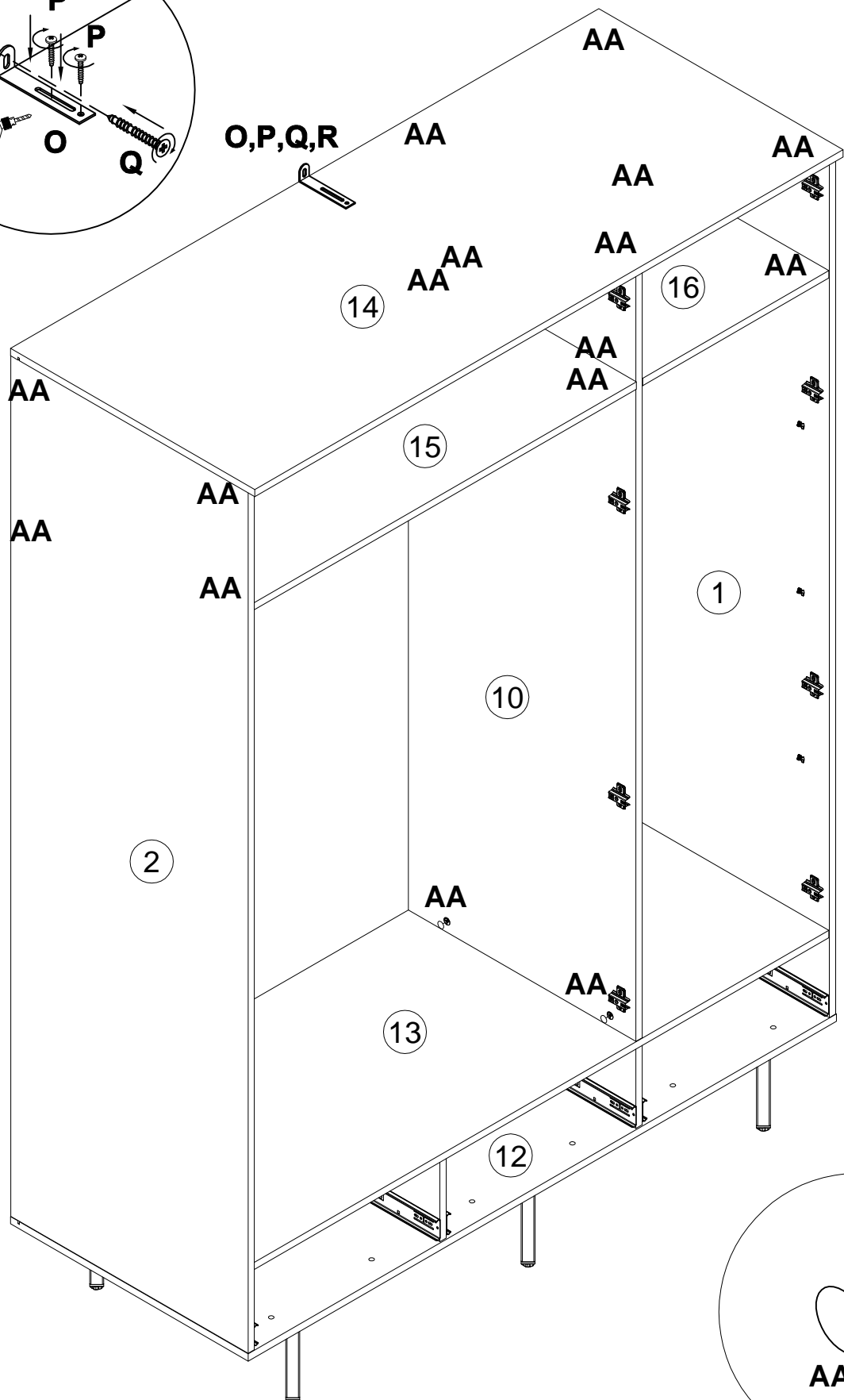
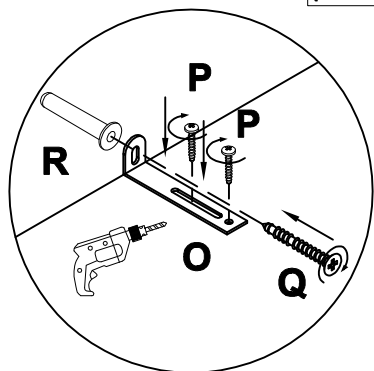
062367		x6	135021		x24	000759		3x20	x48
--------	---	----	--------	--	-----	--------	--	------	-----

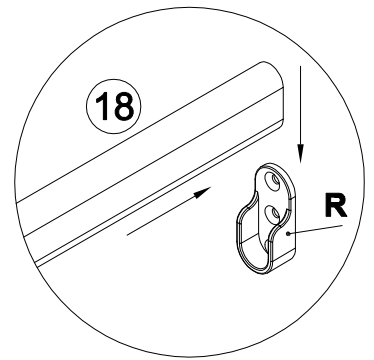
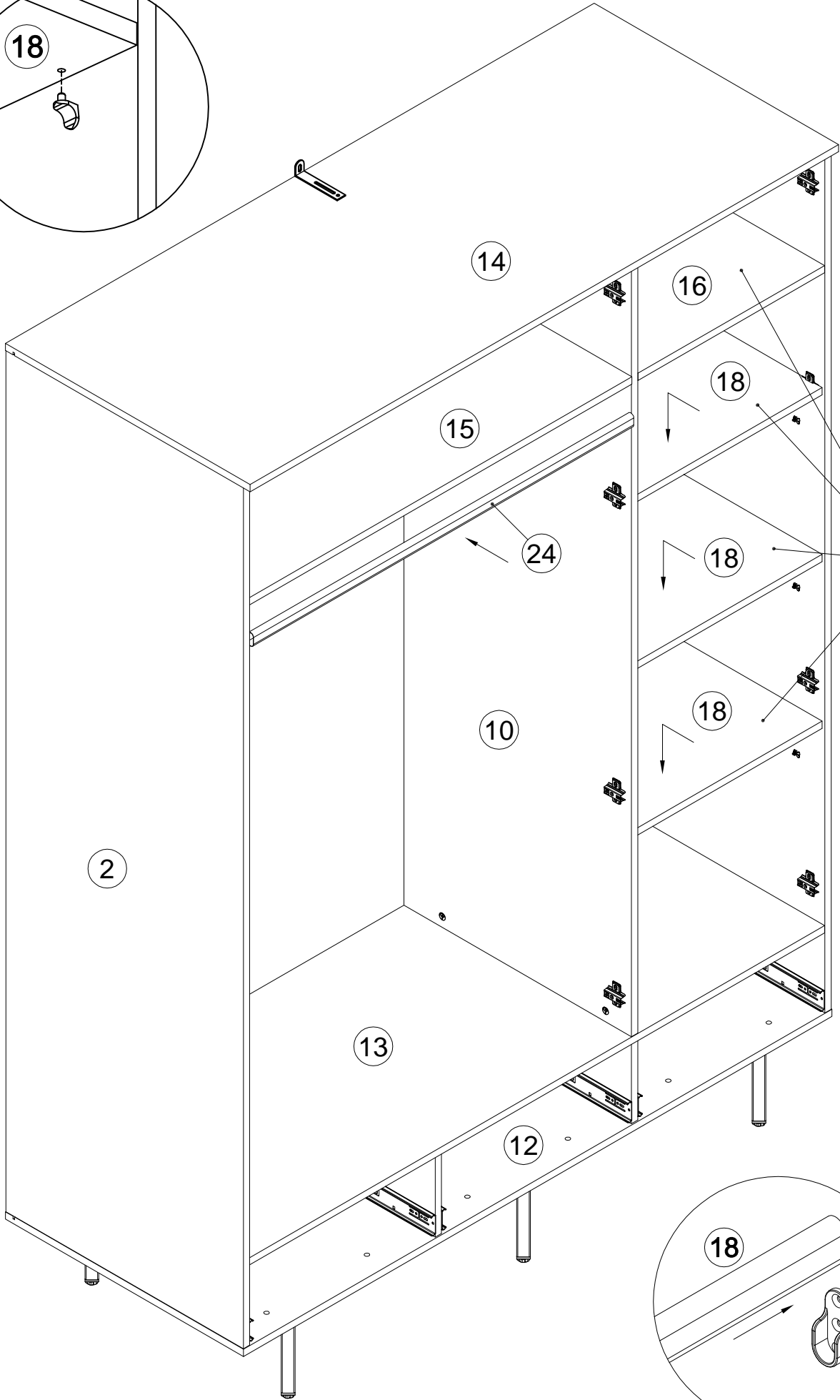
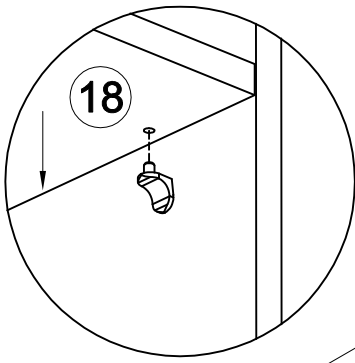
L1=L2





<b>O</b> 155999		<b>x1</b>	<b>P</b> 000754		3.5x16	<b>x2</b>	<b>Q</b> 090185		4.5x45	<b>x1</b>	<b>R</b> 013859		8x40	<b>AA</b> 100640		20x0.5	<b>x16</b>
--------------------	--	-----------	--------------------	---	--------	-----------	--------------------	---	--------	-----------	--------------------	---	------	---------------------	---	--------	------------







21

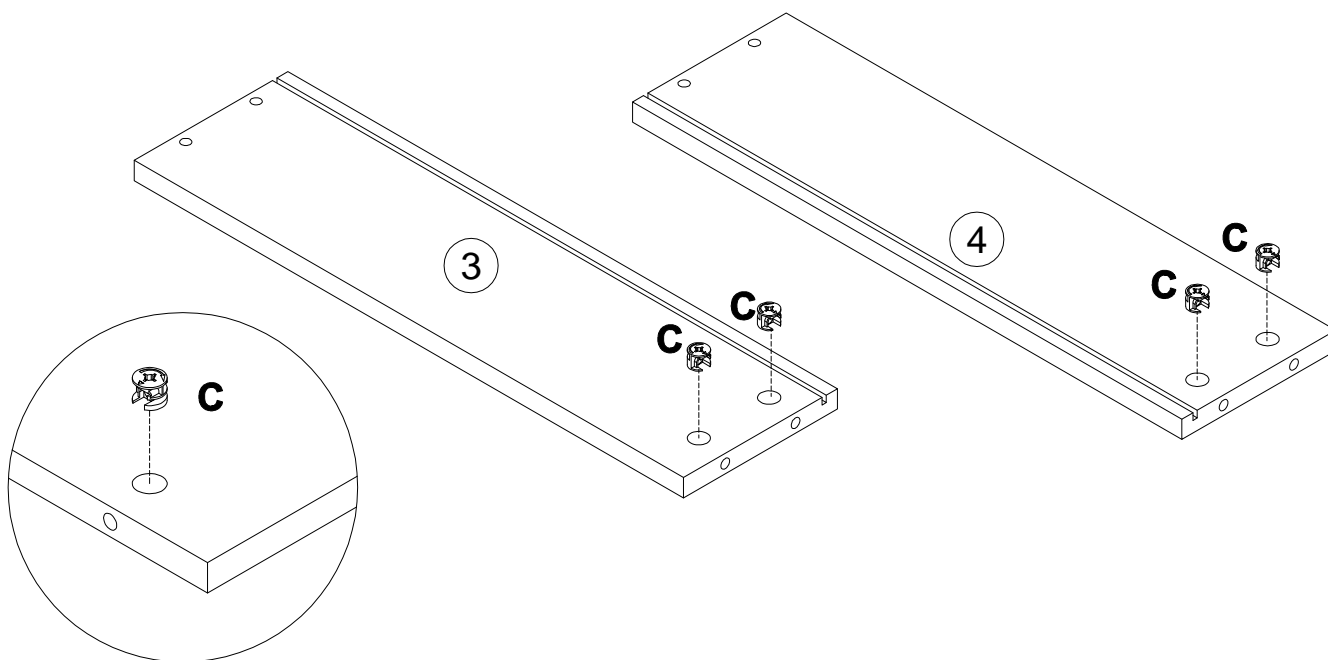
x3

000146



15x12

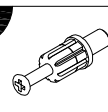
x12



22

x3

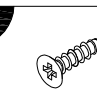
090913



7x32

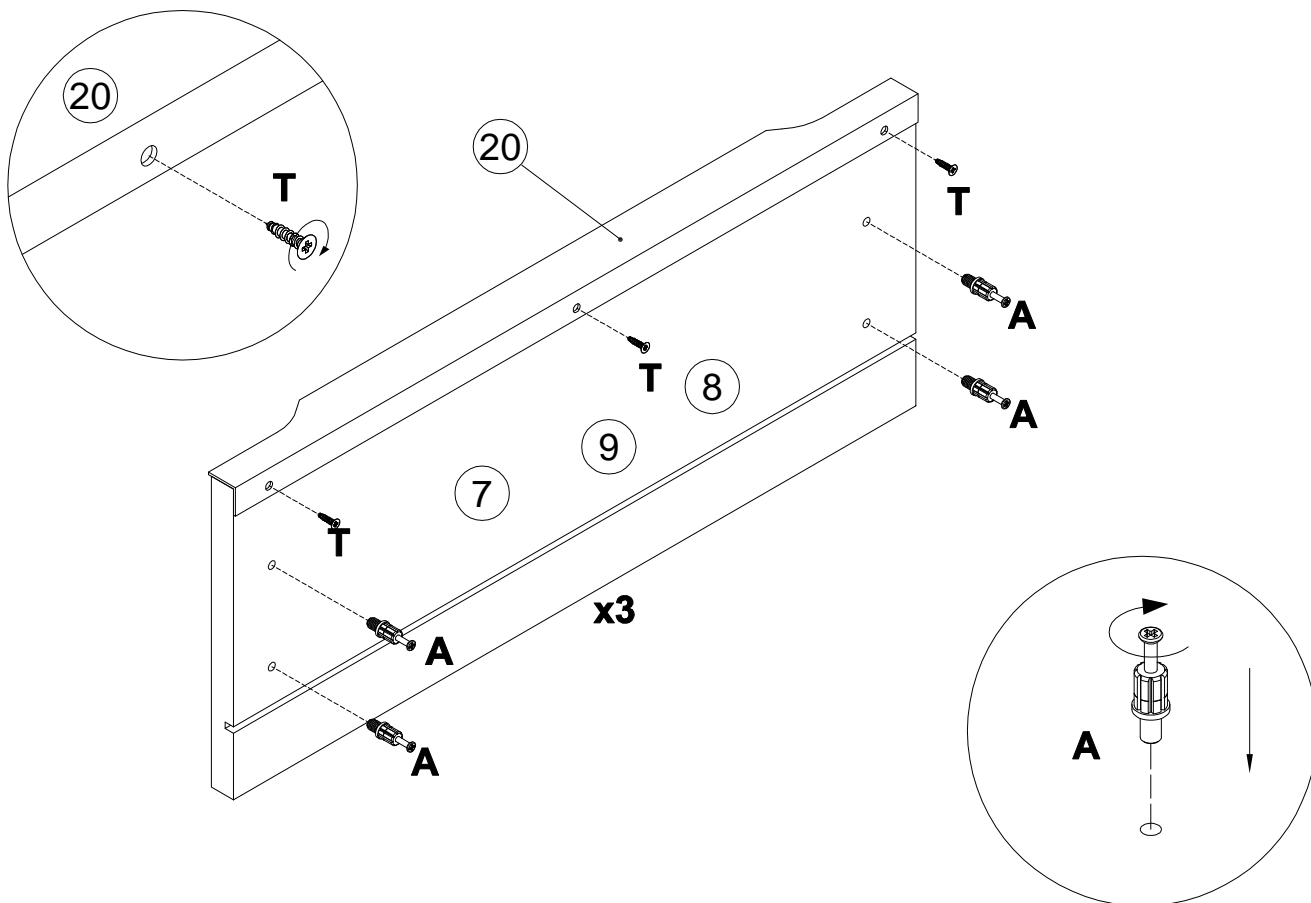
x12

000762



3.5x13

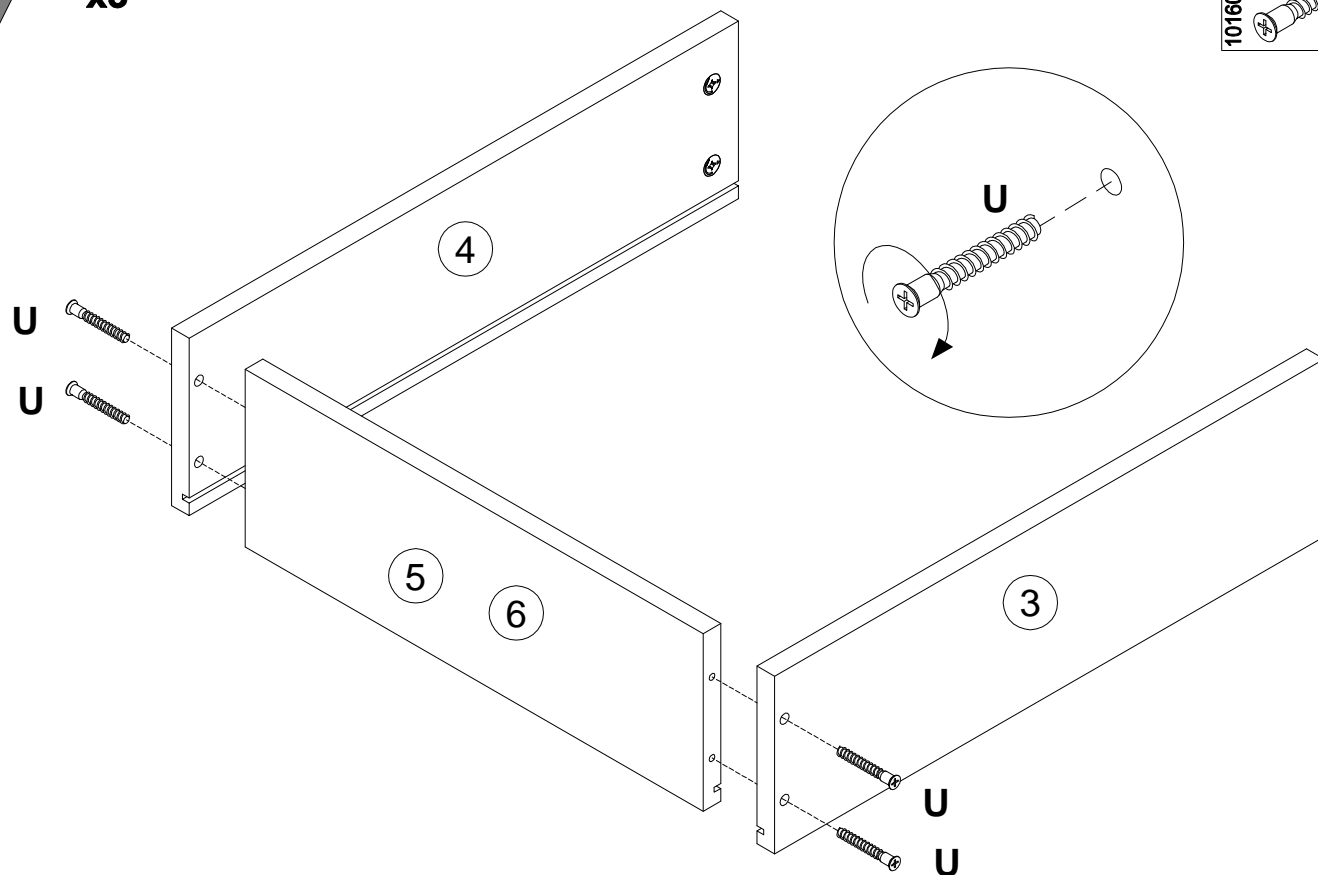
x9



23

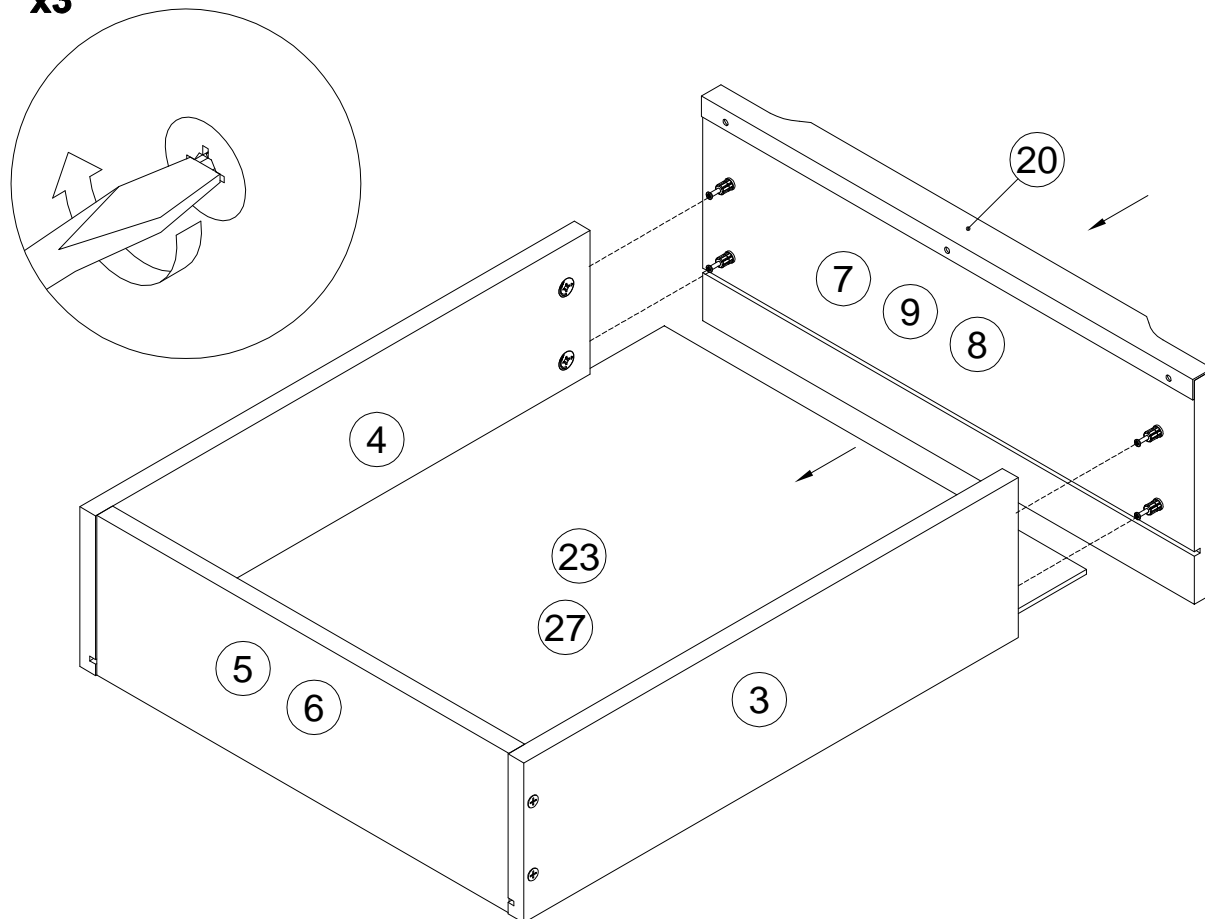
x3

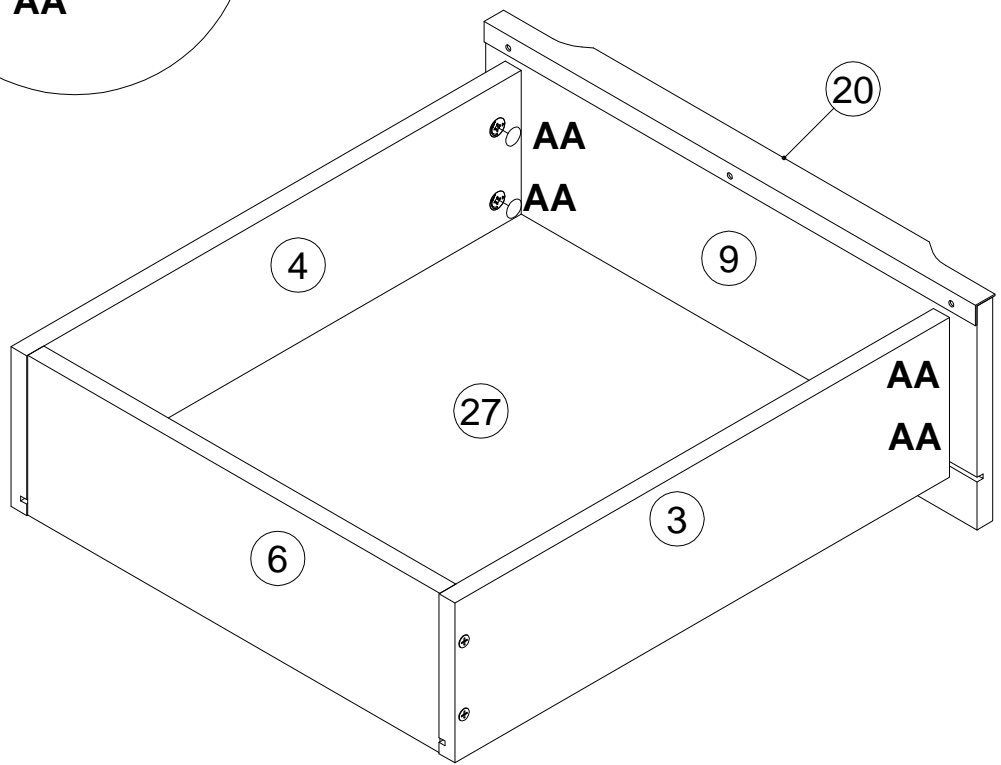
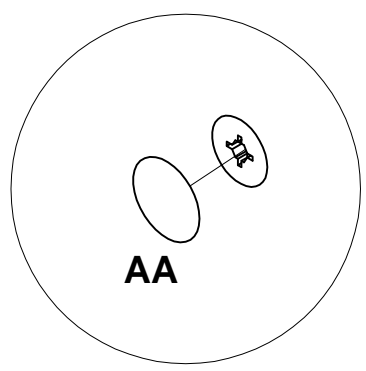
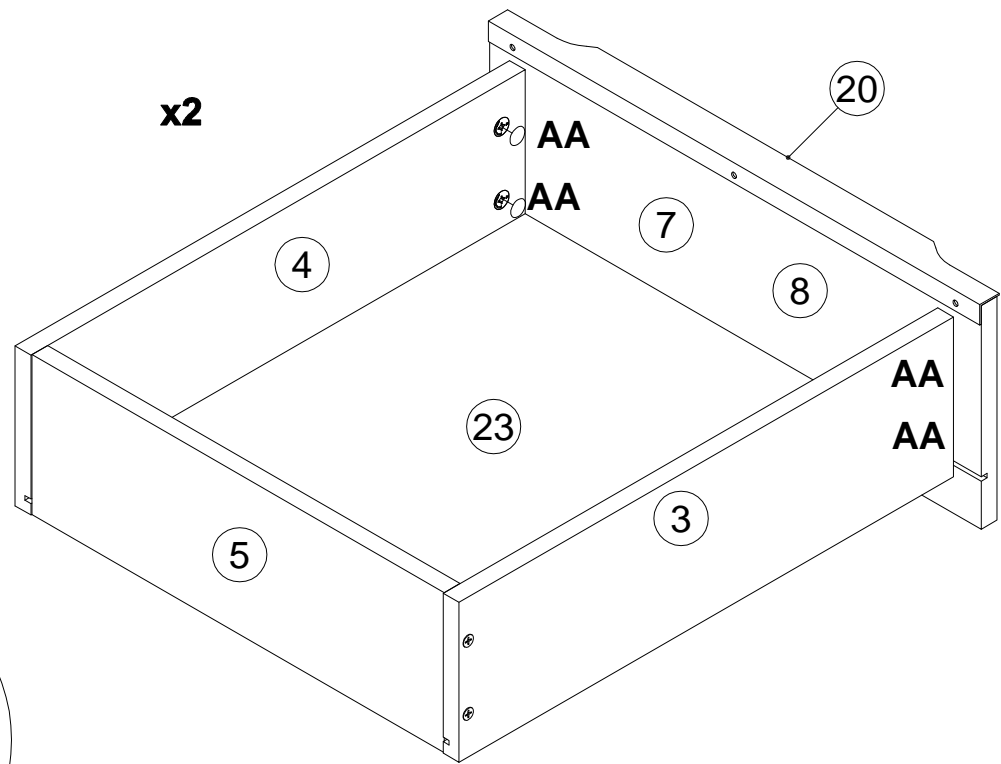
101608 U 7x50 x12



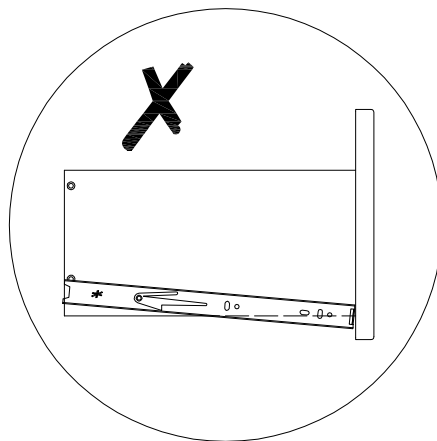
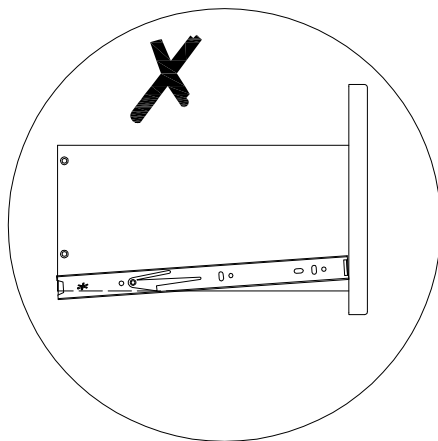
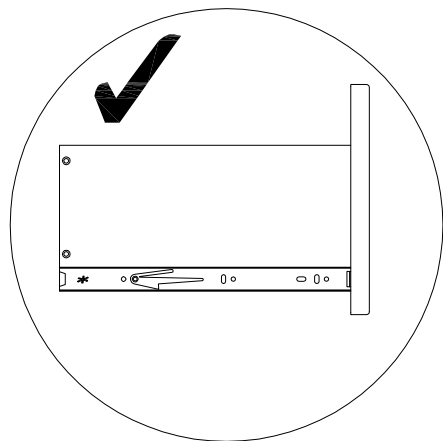
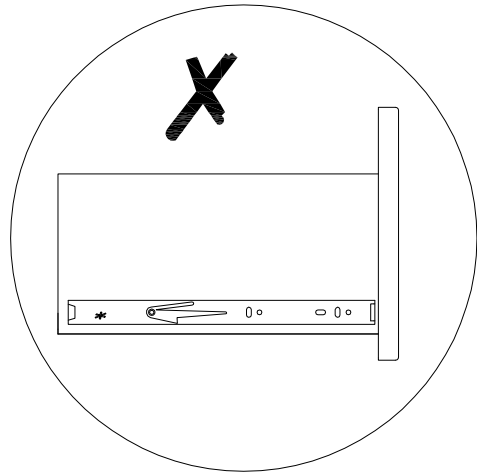
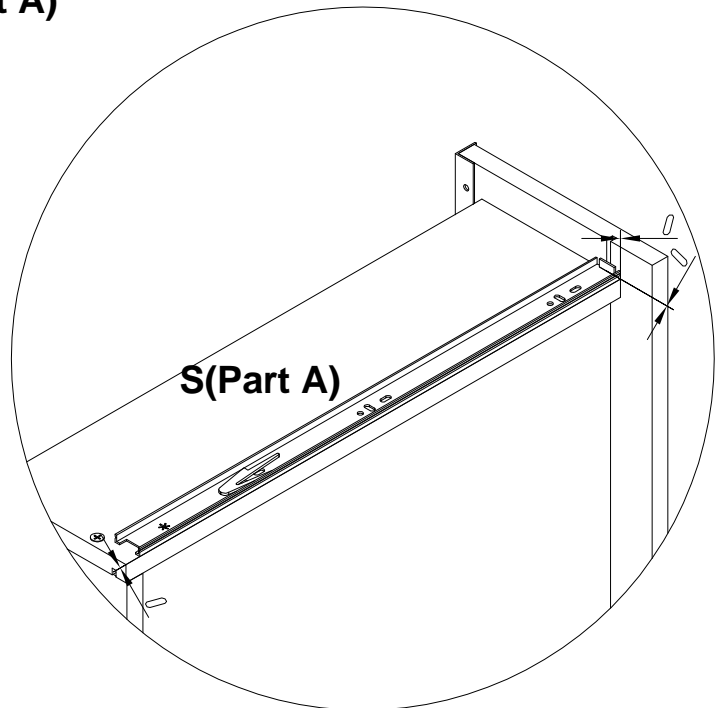
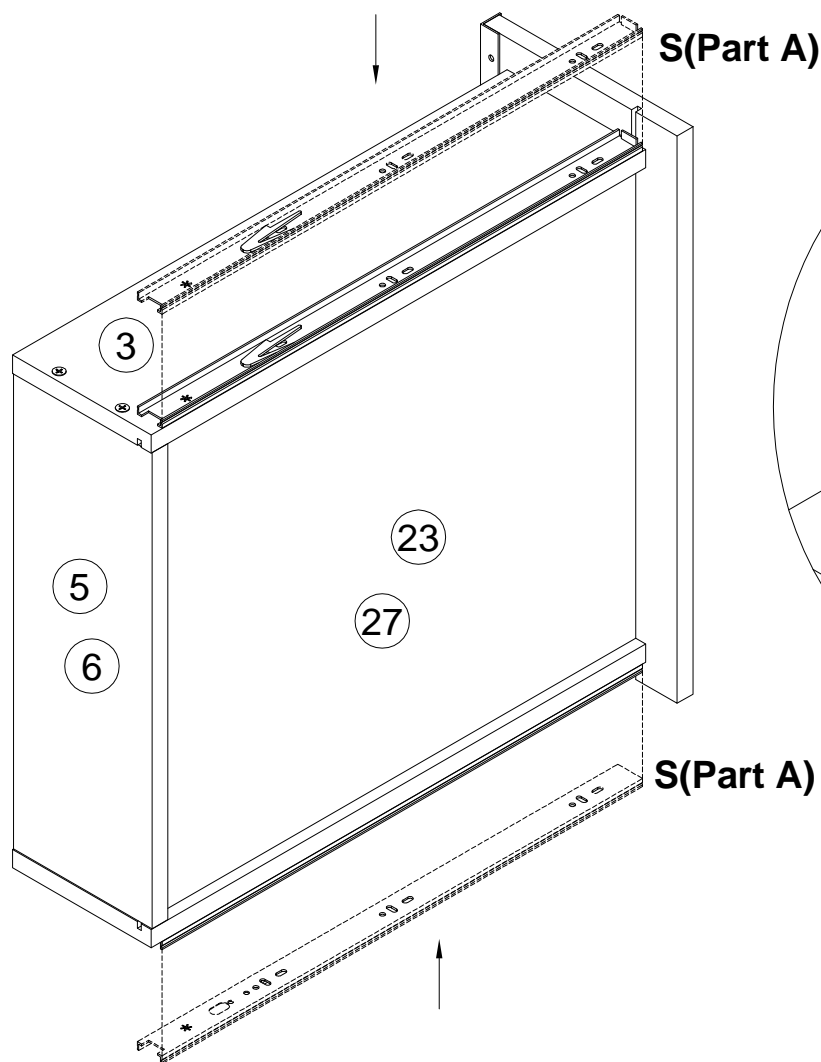
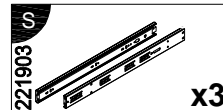
24

x3



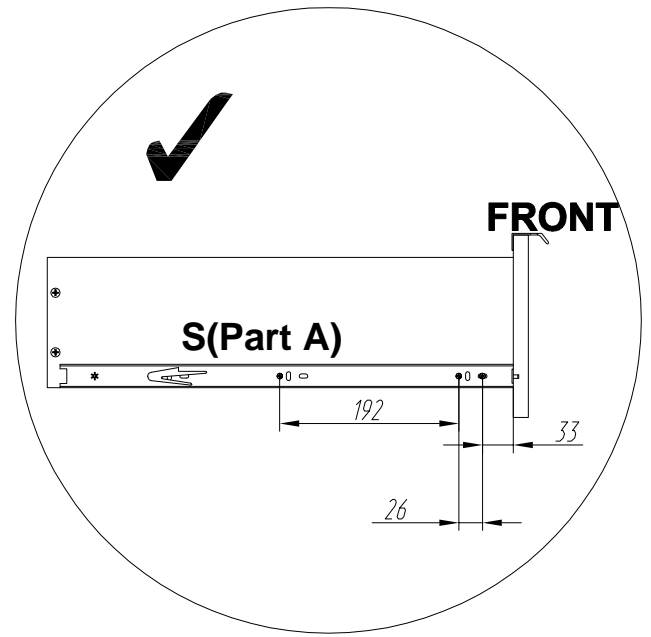
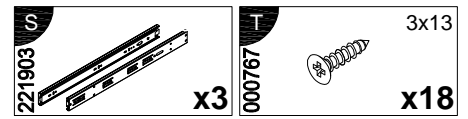
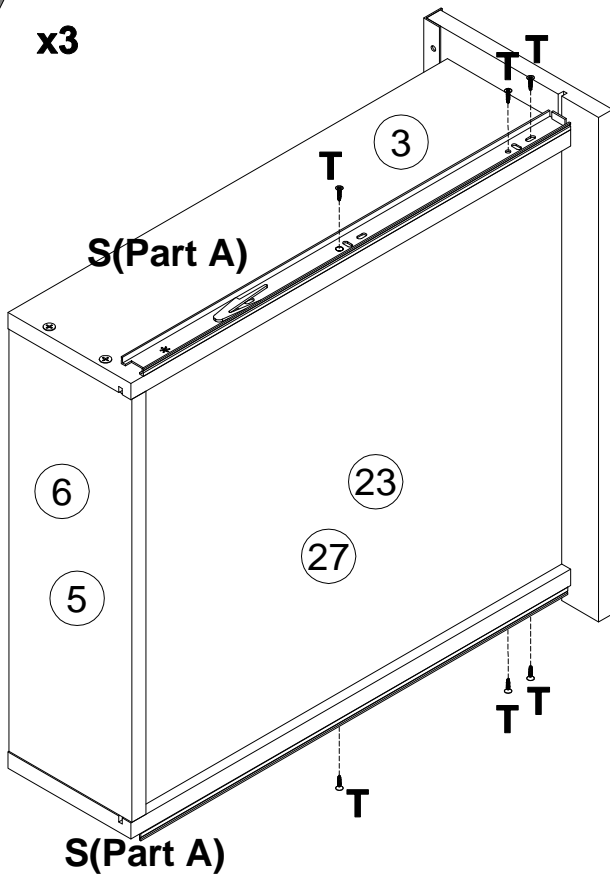


x3

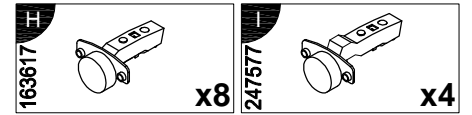
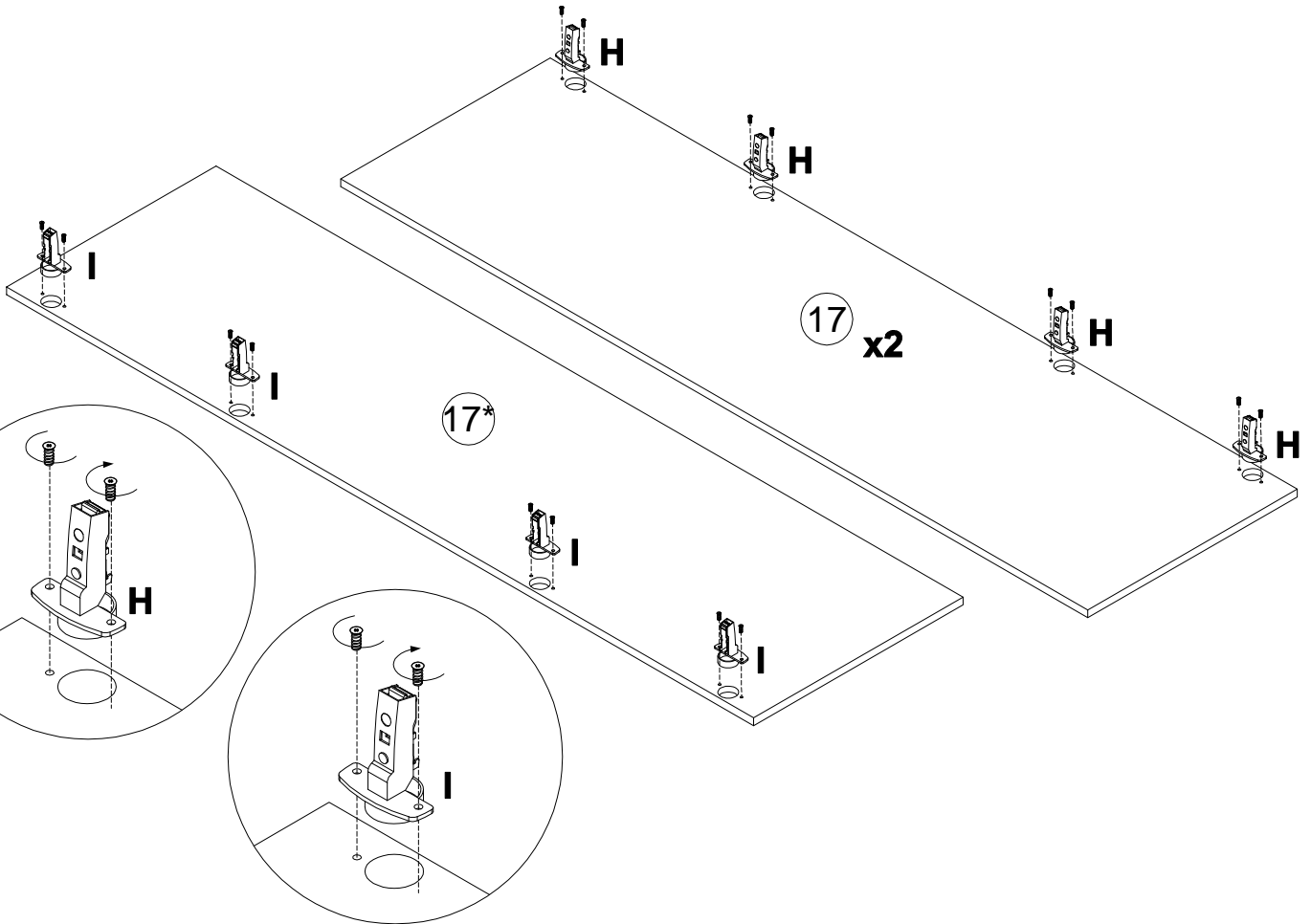


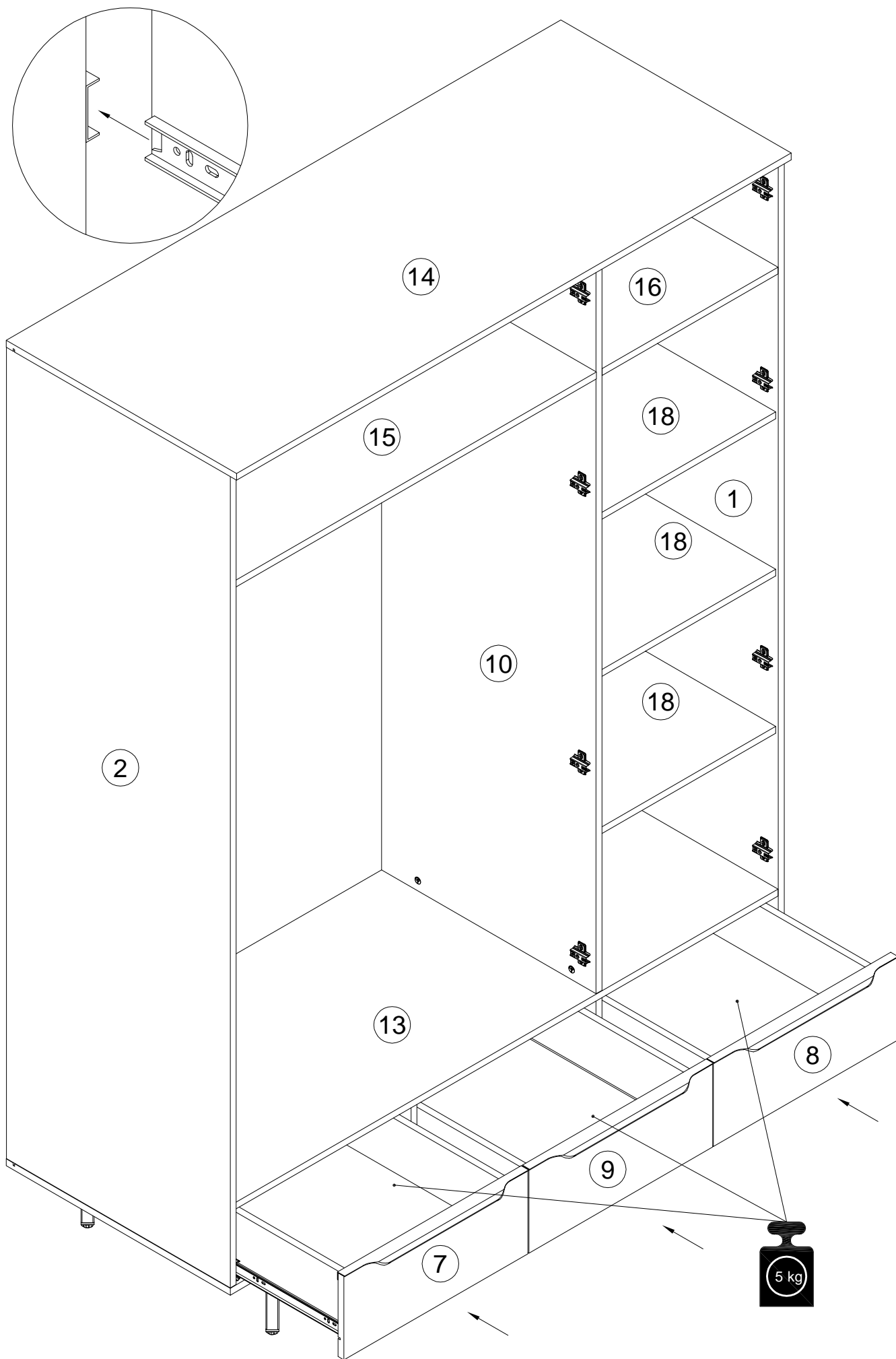
27

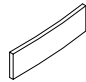
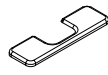
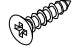
x3



28





<b>K</b> 163627		x12	<b>L</b> 163628		x12	<b>T</b> 000767		3x13	<b>x6</b>
--------------------	---	-----	--------------------	--	-----	--------------------	--	------	-----------

