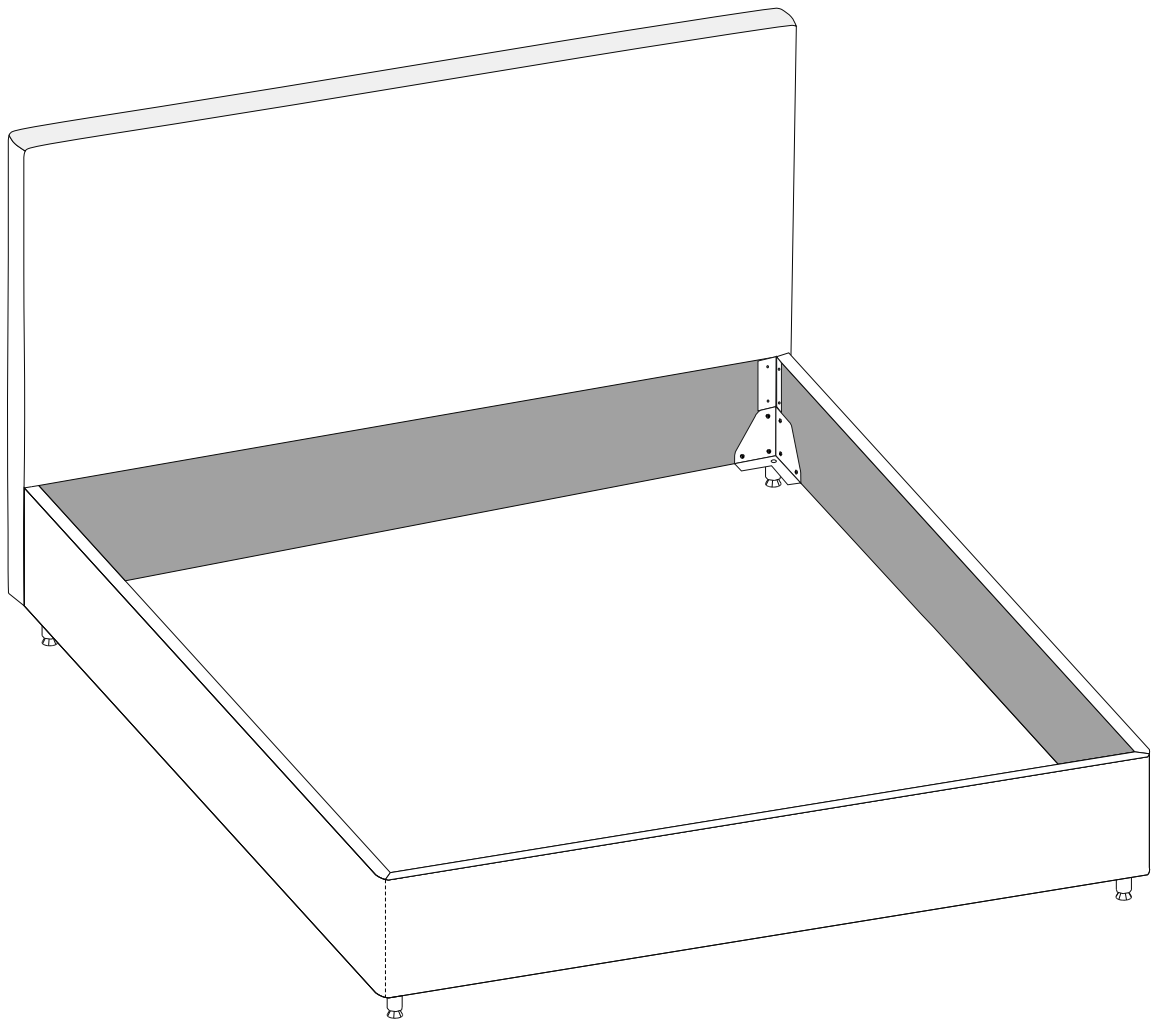


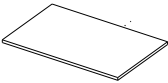

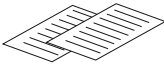
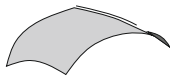



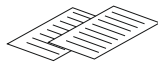
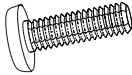
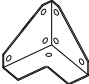
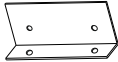
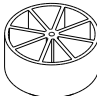
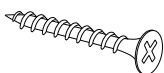

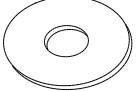




## Инструкция по сборке мебели

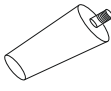
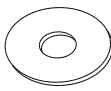
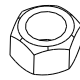

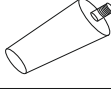
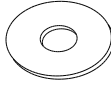

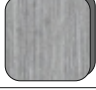

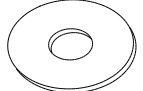
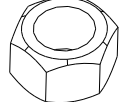


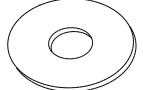
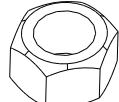

### Инструкция по сборке мебели кровать базовой комплектации с царгами типа 040-К, 050-К



Изготовитель: ООО «Литвуд»  
Кровать соответствует ТР ТС 025/2012, Гост 19917-2014

## Комплектовочная ведомость кровати

| Упаковка   | Деталь  | Артикул | Наименование   | Количество |
|--|---|---------|--|------------|
| Упаковка№1                                       |    | K01     | Спинка   | 1          |
|  |    | K09     | Чехол на царги<br>(только для кроватей<br>со съёмным чехлом) | 1          |
|  |    |         | Инструкция по<br>эксплуатации                                | 1          |
|  |    |         | Образец ткани<br>(*или вшит в чехол царг<br>см. п.14)        | 1          |
| Упаковка№2                                       |    | K02     | Боковая царга  | 2          |
|  |    | K03     | Средняя царга  | 1          |
|  |    | PФ02    | Винт M8x50 DIN 7985  | 14         |
|  |    |         | Инструкция по сборке   | 1          |
| Упаковка№2<br>Пакет с<br>фурнитурой              |    | KФ01    | Винт M6x20   | 22         |
|  |   | K23     | Уголок царг  | 4          |
|  |  | KФ20    | Уголок 30x52 L-120 овал<br>черный                            | 2          |
| Упаковка №3<br>Вариант<br>комплектации<br>ног №1 |  | KФ56    | Опора D38*25 черн.   | 4          |
|  |  | KФ08    | Саморез M3,8x32  | 4          |
| Упаковка №3<br>Вариант<br>комплектации<br>ног №2 |  | KФ77    | Ножка для кроватей<br>178 h-100 хром                         | 4          |
|  |  | KФ40    | Шайба M8   | 4          |
|  |  | KФ39    | Гайка M8 DIN 936   | 4          |
| Упаковка №3<br>Вариант<br>комплектации<br>ног №3 |  | KФ54    | Ножка для кроватей<br>178 h-150 хром                         | 4          |
|  |  | KФ40    | Шайба M8   | 4          |
|  |  | KФ39    | Гайка M8 DIN 936   | 4          |

| Упаковка                                       | Деталь  | Артикул | Наименование                | Количество |
|--|---|---------|-----------------------------|------------|
| Упаковка №3<br><br>Вариант комплектации ног №4 |    | КФ130   | Опора конусная h-120        | 4          |
|  |    | КФ40    | Шайба М8                    | 4          |
|  |    | КФ39    | Гайка М8 DIN 934            | 4          |
|  |    | КФ81    | Подпятник самокл фетр 20*20 | 4          |
| Упаковка №3<br><br>Вариант комплектации ног №5 |    | КФ129   | Опора конусная h-150        | 4          |
|  |    | КФ40    | Шайба М8                    | 4          |
|  |    | КФ39    | Гайка М8 DIN 934            | 4          |
|  |    | КФ81    | Подпятник самокл фетр 20*20 | 4          |
| Упаковка №3<br><br>Вариант комплектации ног №6 |  | КФ122   | Опора дер h-100             | 4          |
|  |  | КФ40    | Шайба М8                    | 4          |
|  |  | КФ39    | Гайка М8 DIN 936            | 4          |
|  |  | КФ81    | Подпятник самокл фетр 20*20 | 4          |
| Упаковка №3<br><br>Вариант комплектации ног №7 |  | КФ127   | Опора дер h-150             | 4          |
|  |  | КФ40    | Шайба М8                    | 4          |
|  |  | КФ39    | Гайка М8 DIN 936            | 4          |
|  |  | КФ81    | Подпятник самокл фетр 20*20 | 4          |

| Упаковка  | Деталь  | Артикул | Наименование        | Количество |
|---|---|---------|---------------------|------------|
| Упаковка №4<br>Кроватное основание<br>+ фурнитура |  | P02     | Кроватное основание | 1          |
|   |  | PФ13    | Ламель              | 4          |
|   |  | PФ11    | Латодержатель       | 8          |

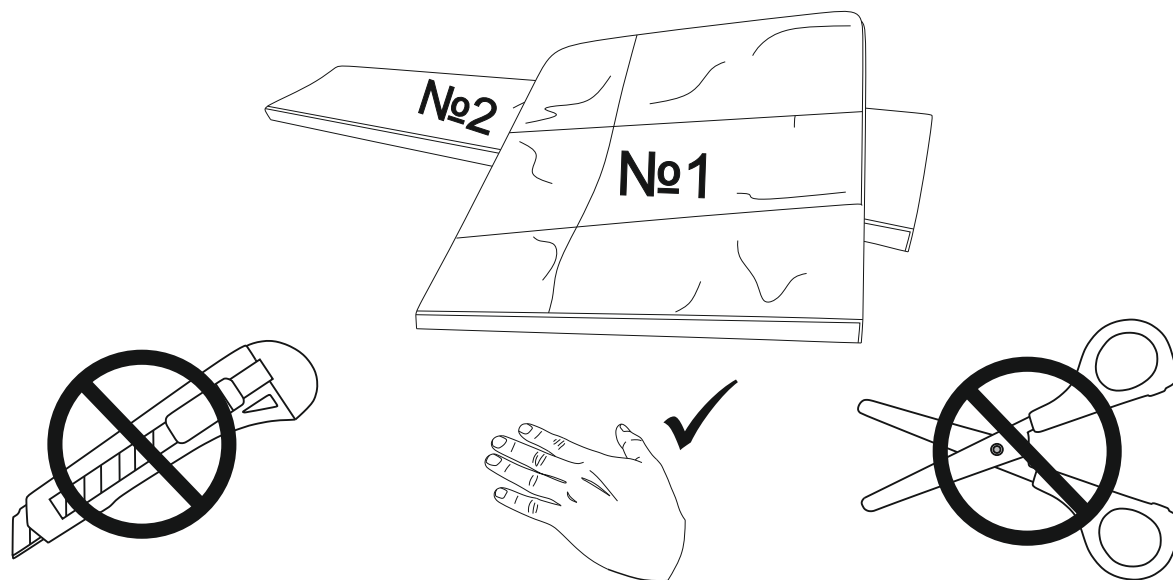
## **Перед сборкой:**

- 1) **Проверьте вид и целостность деталей в упаковке!** Претензии по их повреждению принимаются только у изделий БЕЗ следов сборки.
- 2) **Сохраните упаковку и инструкцию до окончания сборки!** При выявлении в процессе сборки брака и некомплектности изделия необходимо сохранять упаковку до момента выезда к Вам представителя торговой компании.
- 3) **Проверьте количество деталей и фурнитуры по перечню.** Предприятие-изготовитель оставляет за собой право вносить конструктивные изменения в изделие, заменять фурнитуру и метизы на аналогичные, не ухудшающие внешний вид и не влияющие на функциональные свойства изделия. При недокомплекте или поломке, обведите номер отсутствующей детали и сообщите в магазин для её замены.
- 4) **Соблюдайте порядок сборки, данный в этой инструкции!** При несоблюдении инструкций по сборке и эксплуатации с компании-производителя снимаются гарантийные обязательства.
- 5) **Для установки кровати выбирайте ровный участок пола!** При искривлениях пола возможны отклонения в работе механизма трансформации кровати, перекосы формы изделия.
- 6) **Проводите сборку кровати вдвоём. Перемещайте все детали бережно, без рывков, укладывайте устойчиво, избегайте их падений и ударов!**
- 7) **Передвигайте мебель и её детали, только слегка приподнимая.** Это позволит исключить деформации и поломки.

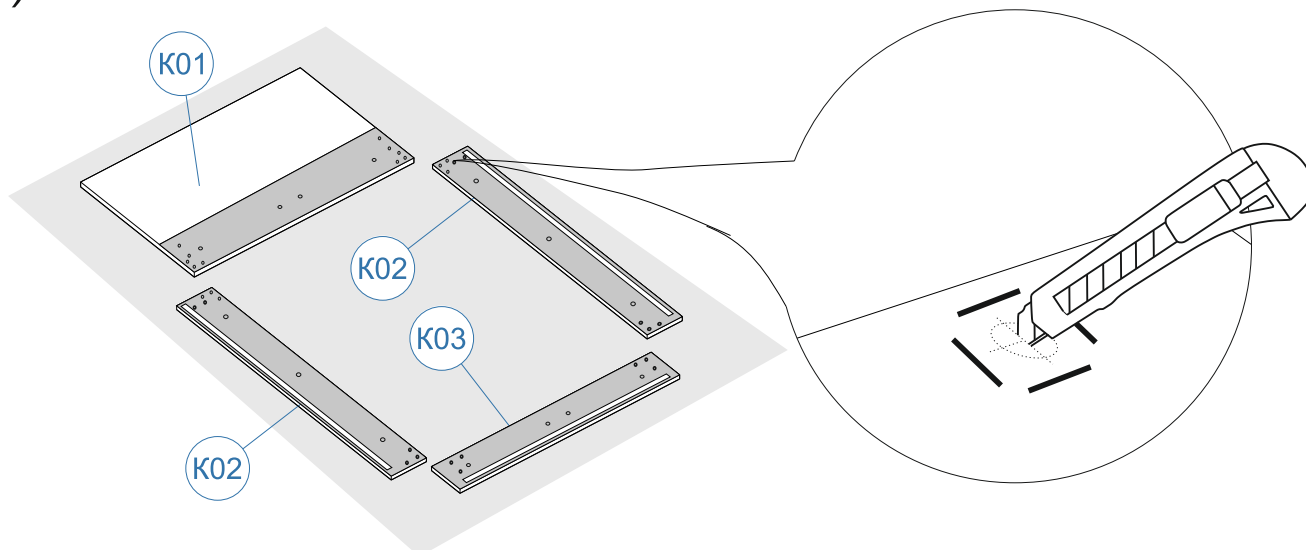
## **Для сборки вам понадобятся:**

|   |                    |
|---|--------------------|
|  | Крестовая отвертка |
|  | Канцелярский нож   |
|  | Ножницы            |
|  | Рулетка            |
|  | Рожковый ключ №13  |

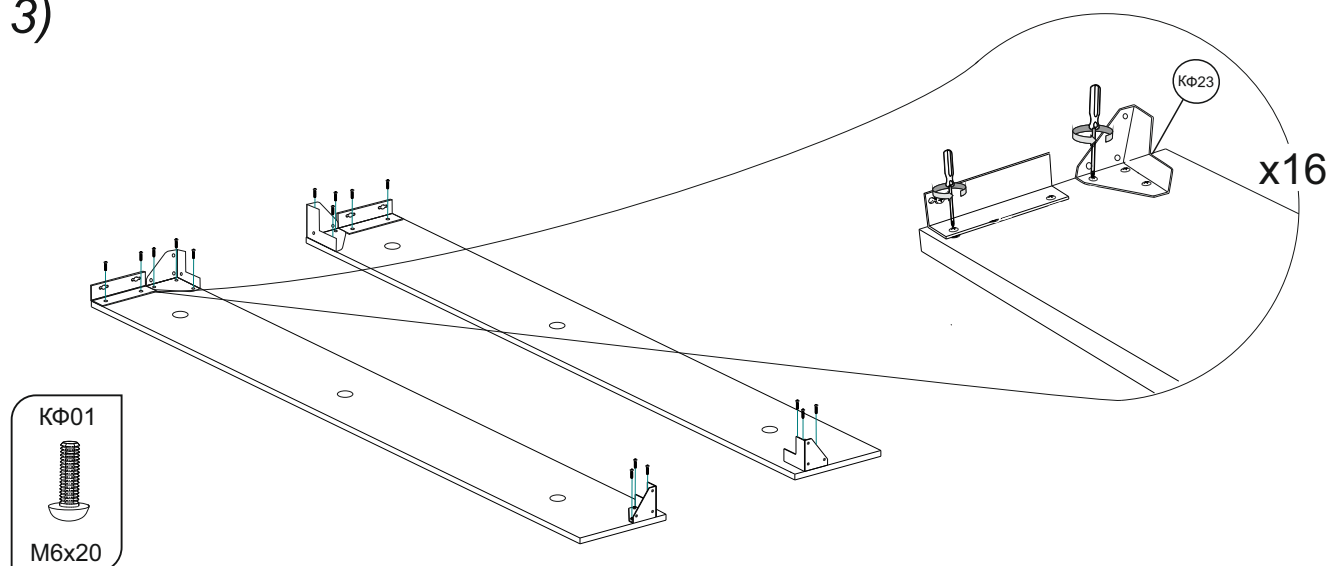
1)



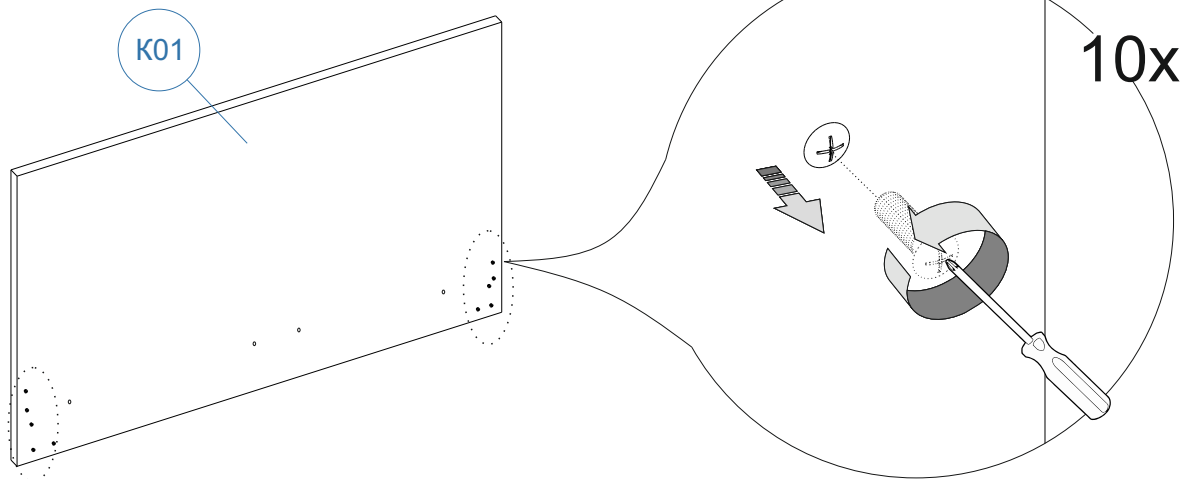
2)



3)

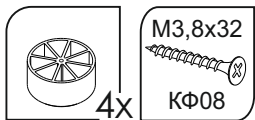
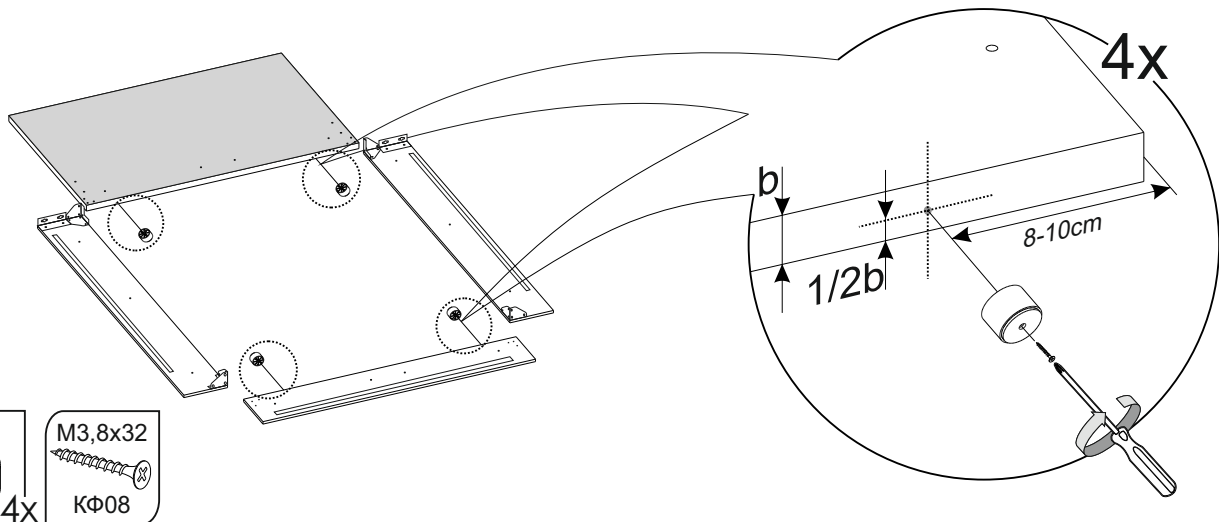


4)

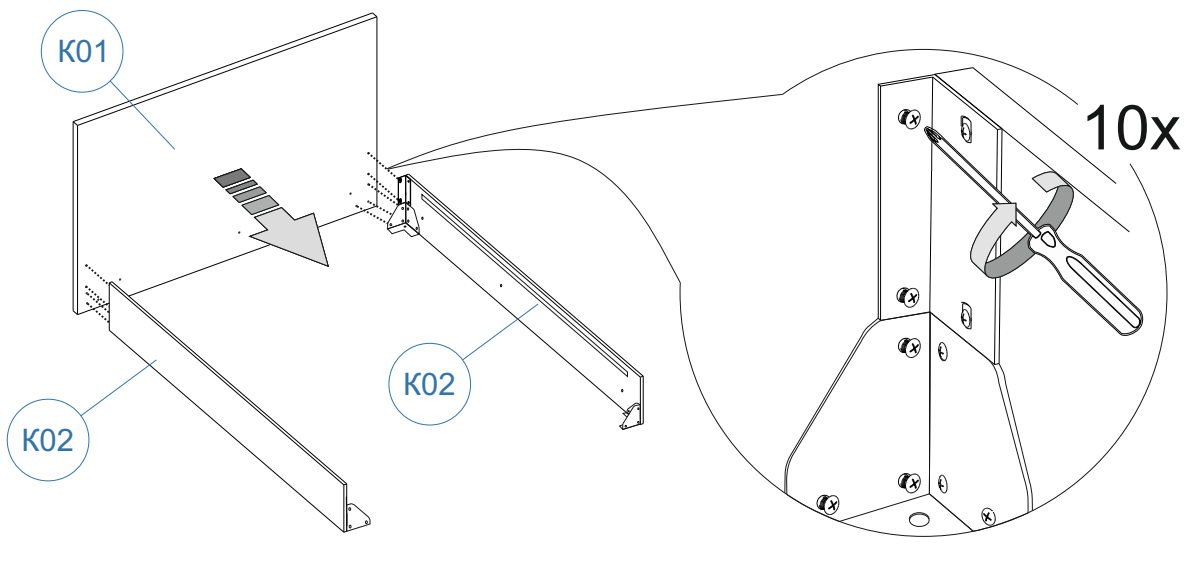


5)

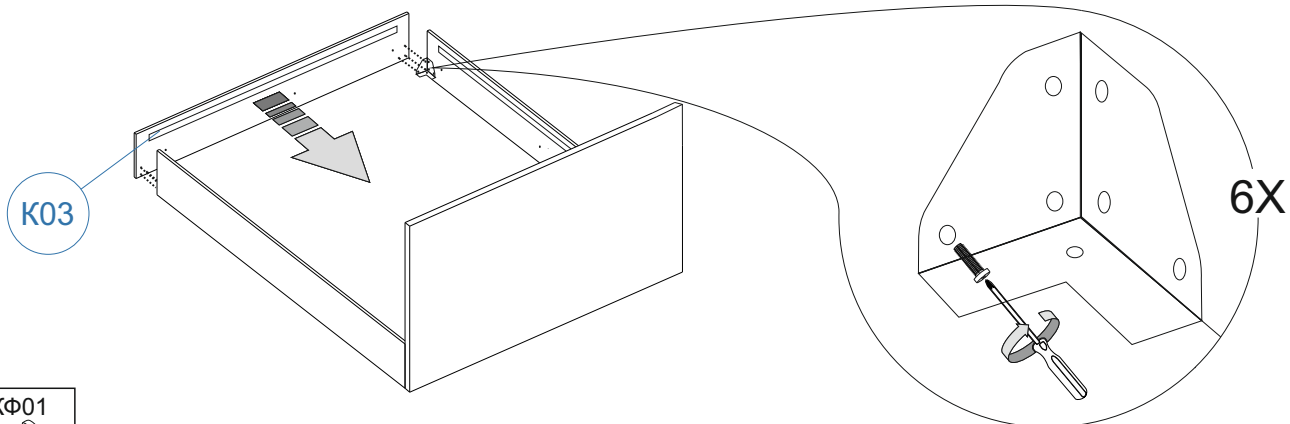
Для комплектации ножек №1 с опорами под саморез



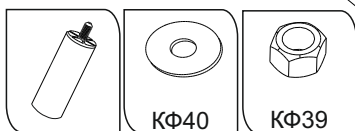
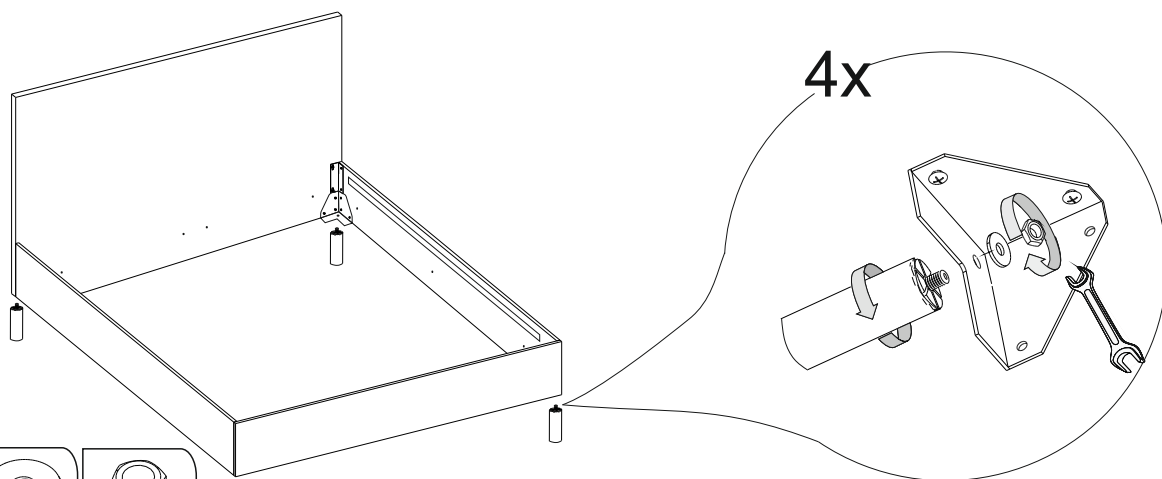
6)



7)

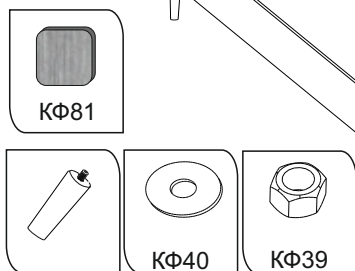
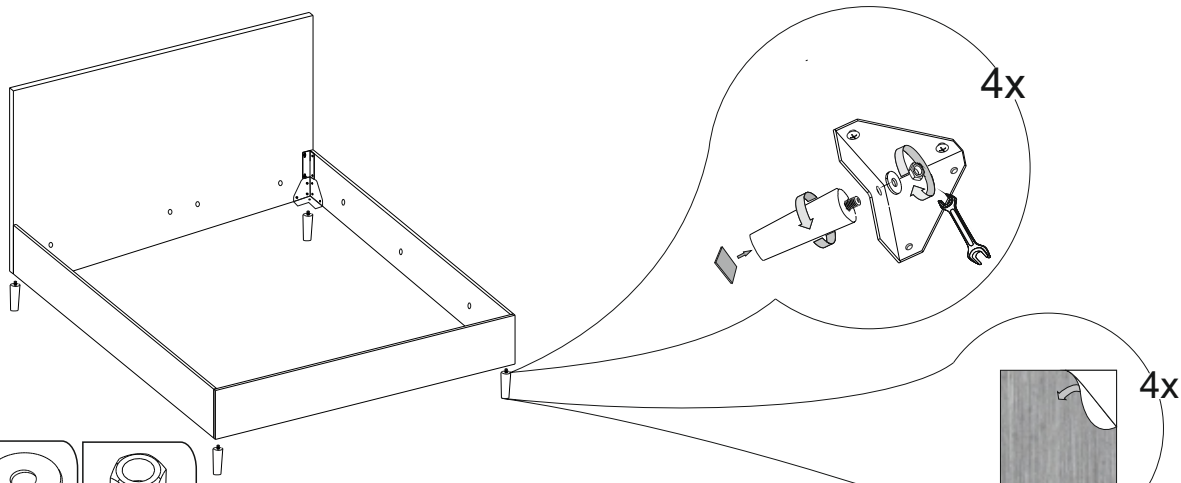


8)



Варианты комплектации ног № 2, №3 устанавливаются по схеме

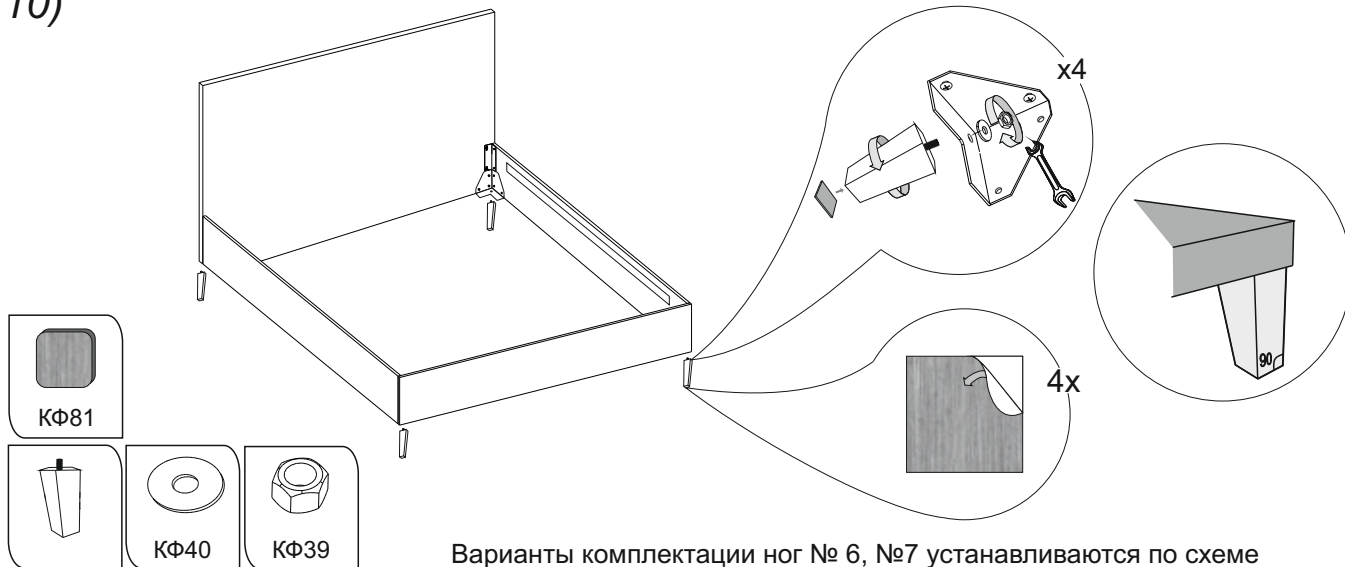
9)



Варианты комплектации ног № 4, №5 устанавливаются по схеме

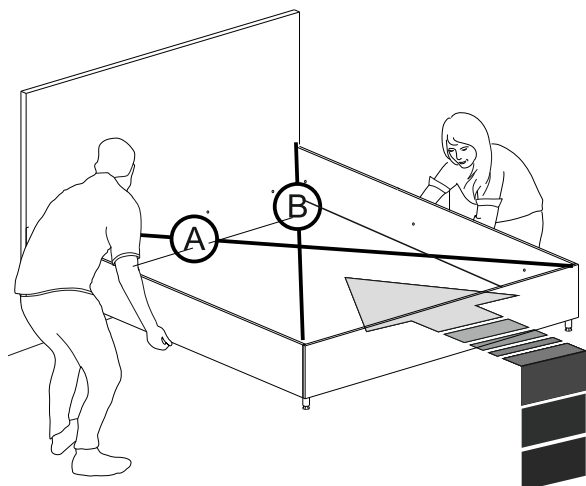


10)

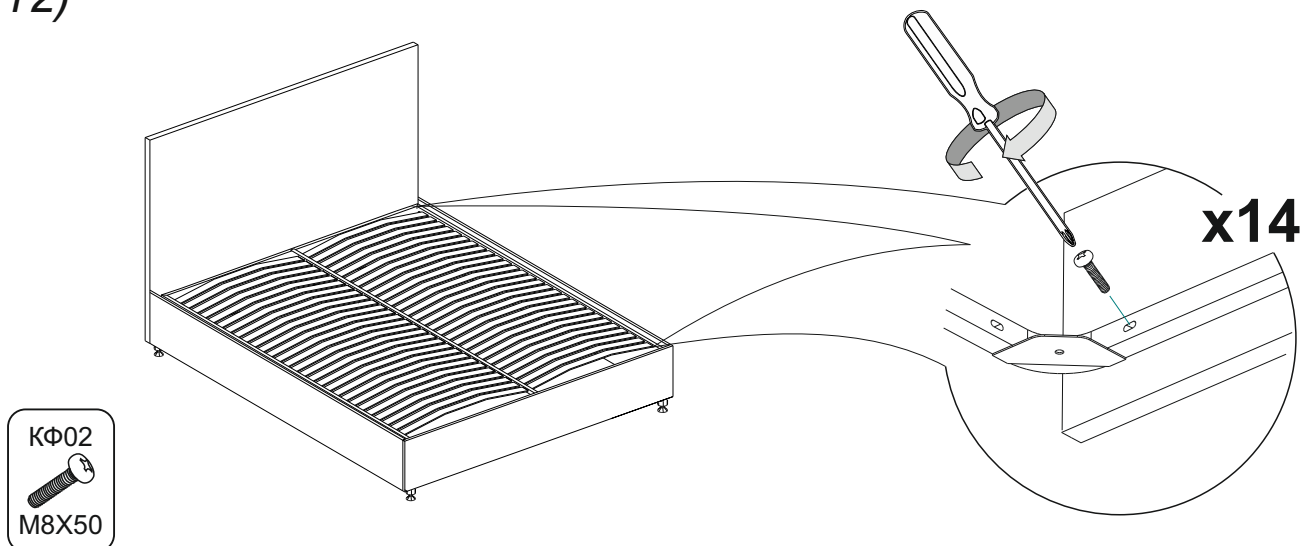


Варианты комплектации ног № 6, №7 устанавливаются по схеме

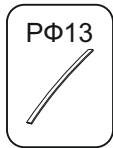
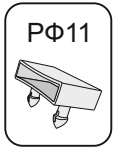
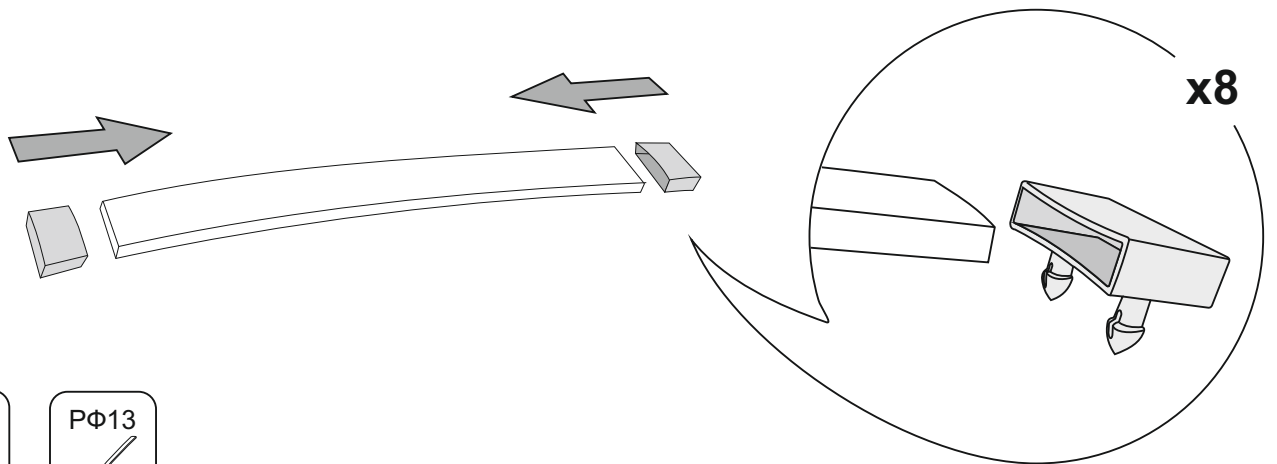
11)



12)

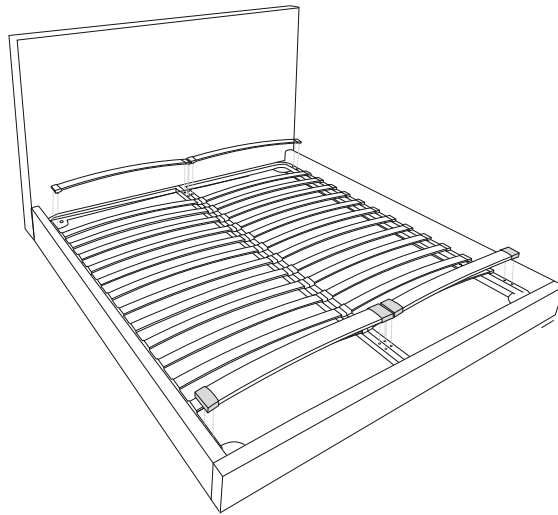


13)



Вставить ламели в латодержатели.

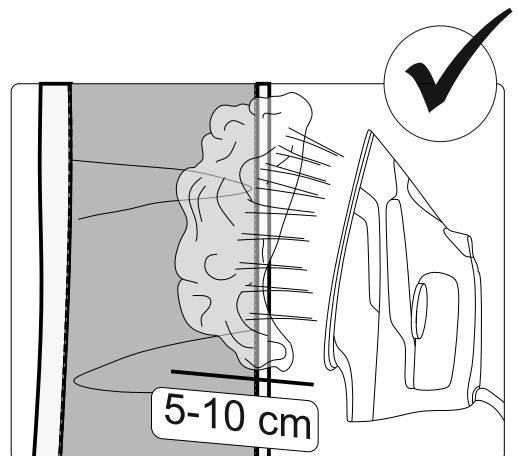
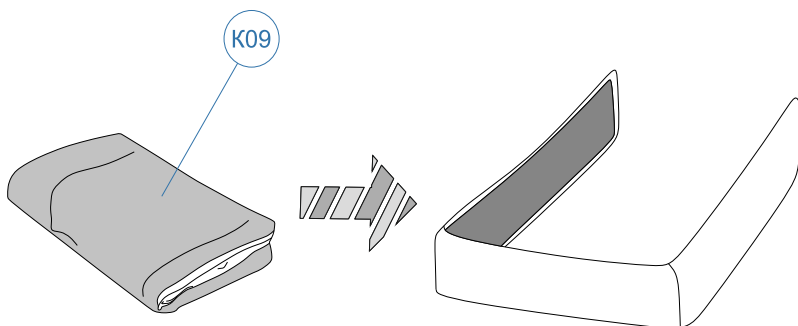
14)



Установить ламели с латодержателями на решетку.

15)

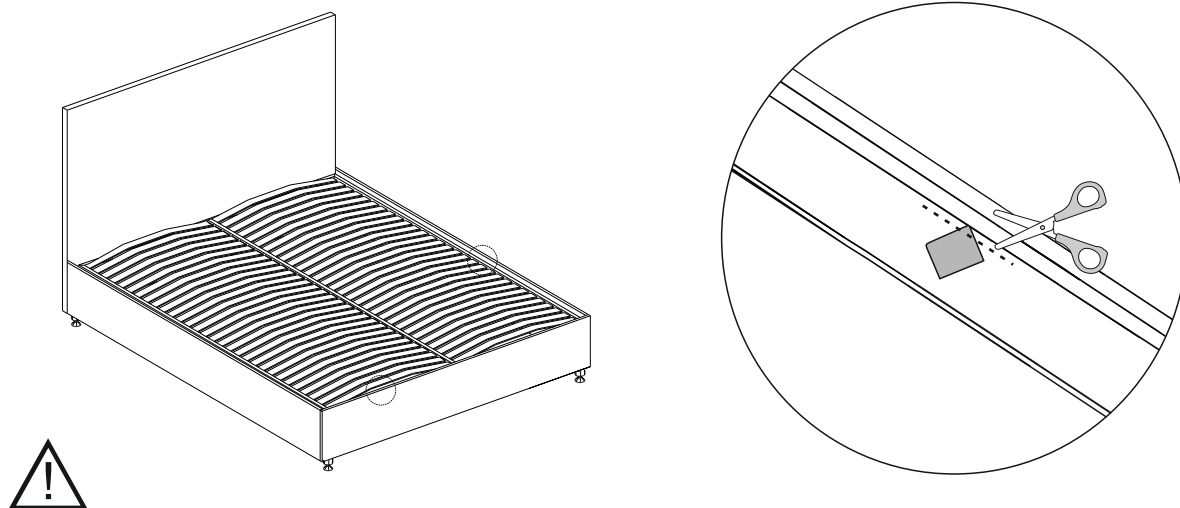
Только для кроватей со съемным чехлом



16)



17)



В случае необходимости образец материала может быть отрезан либо заправлен под съёмный чехол