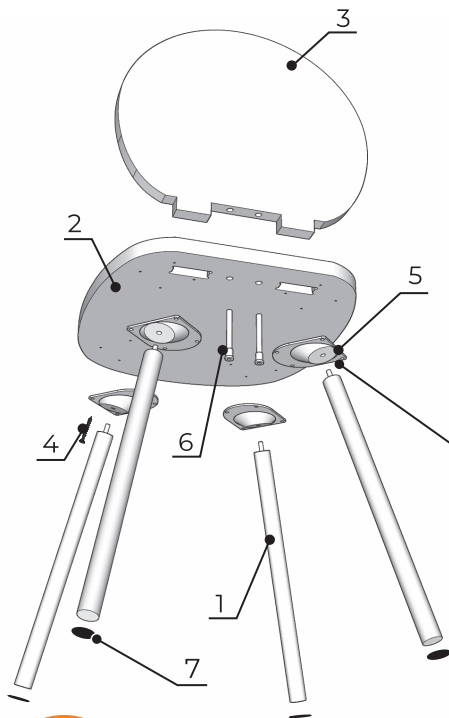


КОМПЛЕКТАЦИЯ СТУЛА Minimi:



ПОРЯДОК СБОРКИ СТУЛА:

1. На деталь №2 закрепите детали №5 шурупами №4
2. Соедините деталь №3 с деталью №2 евовинтами №6
3. Детали №5 соедините с деталями №1
4. Приклейте деталь №7 под ножки стула

ВАЖНО! ВНИМАНИЕ!

1. Прикрутите крепления согласно схеме
2. После сборки ножки изделия должны быть наклонены от центра к краю сиденья
3. Если наклон ножек не соответствует пункту 2. - перекрутите крепления согласно пункту 2.

RU Наименование: стул

Изготовитель: ООО «ПРОИЗВОДСТВЕННАЯ КОМПАНИЯ ЛИДЕР». Адрес: 308009, Россия, Белгородская обл., г. Белгород, Михайловское шоссе, 31, ЦЕХ1, e-mail: pk-lider@inbox.ru

Изготовлено по заказу: ООО «Торговый Дом «Аскона» Юридический адрес: 601900, Владимирская область, г. Ковров, ул. Комсомольская, д. 116-г, стр. 25, помещение 1, 4 этаж, офис 26;

Условия хранения: Хранить в сухих помещениях на расстоянии не менее 1 метра от нагревательных приборов, огня и влаги и относительной влажности воздуха >60%. Избегать воздействия прямых солнечных лучей. Рекомендуемый срок службы 2 года. Гарантийный срок службы 6 месяцев (механические повреждения не являются гарантийным случаем). Соответствует требованиям ТР ТС 025/2012 «О безопасности мебельной продукции». ГОСТ 19917-2014. Товар сертифицирован. №ЕАЭС КГ 417/КЦА.ОСП.025.RU.02.00626. Изготовлено в России.



EAC



ПАСПОРТ ИЗДЕЛИЯ

Сертификат №ЕАЭС КГ 417/КЦА.ОСП.025.RU.02.0062С

СТУЛ ДЕТСКИЙ

ГАРАНТИЯ ИЗГОТОВИТЕЛЯ

1. Предприятие-изготовитель гарантирует соответствие изделия требованиям технических условий при соблюдении потребителем условий эксплуатации, транспортировки и хранения, установленных в настоящем паспорте.
2. Гарантийный срок эксплуатации на проданный товар — 6 месяцев со дня продажи мебели.

ПРАВИЛА ТРАНСПОРТИРОВКИ И ХРАНЕНИЯ

Транспортировка изделия осуществляется в крытых транспортных средствах в соответствии с правилами перевозки грузов, действующими для данного изделия. Запрещена укладка изделий друг на друга, а также нагрузка на изделия сторонних предметов. При транспортировке товар размещается равномерно, и проверяются его устойчивое положение и фиксация, исключающие падение/смещение в процессе перевозки. Товар должен транспортироваться в оригинальной упаковке и не иметь механических повреждений. При хранении изделие должно находиться в оригинальной упаковке в помещении, обеспечивающем отсутствие механических нагрузок на изделие, в месте, защищённом от попадания влаги и агрессивных веществ. Запрещено хранение изделия на расстоянии менее 1 метра от отопительных приборов.

ФИЗИЧЕСКИЕ НАГРУЗКИ

Следует оберегать поверхности мебели и ее конструктивные элементы от механических повреждений, которые могут быть вызваны воздействием твердых предметов, абразивных порошков, а также чрезмерными физическими нагрузками. Мебель должна использоваться в соответствии с функциональным назначением.

Таблица 1.

Ростовая группа/рост ребенка	№1/100-115
Длина (В)	270
Ширина (L)	290
Высота общая (H)	557
Высота сиденья (H1)	266
Максимальная нагрузка на стул	50 кг

НАЗНАЧЕНИЕ ИЗДЕЛИЯ

Предназначено для продолжительного сидения.

ТЕХНИЧЕСКИЕ ХАРАКТЕРИСТИКИ ИЗДЕЛИЯ

Основные параметры и размеры. Габаритные размеры указаны в таб. 1.

ХАРАКТЕРИСТИКИ (СВОЙСТВА):

Изделия выполнены из древесноволокнистой плиты (МДФ) ГОСТ32274-2013 и окрашены лакокрасочным материалом, соответствующим всем требованиям безопасности для изготовления детской мебели и игрушек (EN-71-1-2014). Ножки выполнены из натурального массива древесины. Поставляется в разобранном виде.