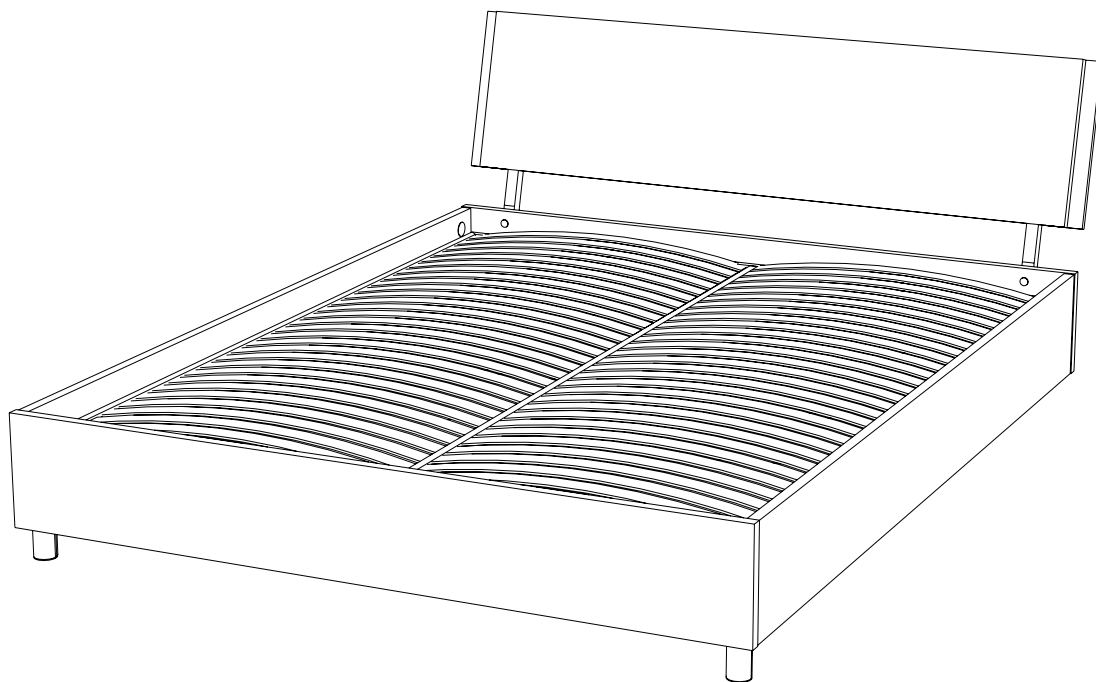




# askona

ТЕРРИТОРИЯ ЗДОРОВОГО СНА

**Инструкция  
по сборке кровати с ПМ  
Glory Ice/Глори Айс  
147x223x88/167x223x88/187x223x88**



ТР ТС 025/2012 ГОСТ 16371-2014


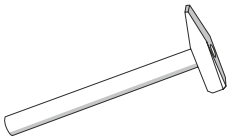
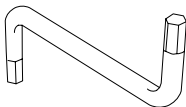
Декларация о соответствии ЕАЭС N RU Д-РУ.РА02.В.36231/23  
от 13.03.2023 г., действительна до 12.03.2026 г. включительно

Телефон горячей линии 8 800 200 40 90 | Звонки по России бесплатные  
[ASKONA.RU](https://askona.ru)

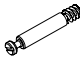




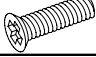
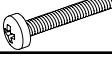
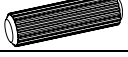

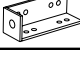
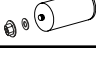
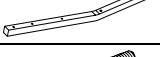
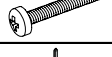


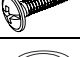
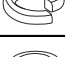
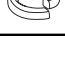
## Перед сборкой

1. Проверьте вид и целостность деталей в упаковке. Претензии по их повреждению принимаются только у изделий БЕЗ следов сборки.
2. Сохраните упаковку до окончания сборки! При выявлении в процессе сборки брака и некомплектности изделия необходимо сохранять упаковку до момента выезда к Вам представителя торговой компании.
3. Проверьте количество деталей и фурнитуры по перечню комплектующей ведомости, разберите фурнитуру на группы. Предприятие-изготовитель оставляет за собой право вносить конструктивные изменения в изделие, заменять фурнитуру и метизы на аналогичные, не ухудшающие внешний вид и не влияющие на функциональные свойства изделия.
4. Соблюдайте порядок сборки, данный в этой инструкции! При не соблюдении инструкций по сборке и эксплуатации с компании-производителя снимаются гарантийные обязательства. Инструкции по сборке и эксплуатации необходимо сохранять на весь период эксплуатации изделия.
5. Перемещайте все детали бережно, без рывков, укладывайте устойчиво, избегайте их падений и ударов! Сборку изделия проводить на ровной поверхности.
6. Все не задействованные технологические отверстия и фурнитуру закрыть заглушками.

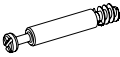



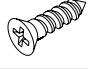

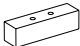


### Для сборки вам понадобится:

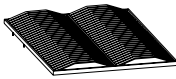

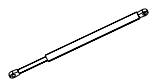

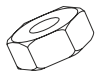
	Крестовая отвертка
	Молоток
	Ключ шестигранный 6 мм

**Комплектовочная ведомость кровать  
Glory Ice (Глори Айс)  
147x223x88/167x223x88/187x223x88**

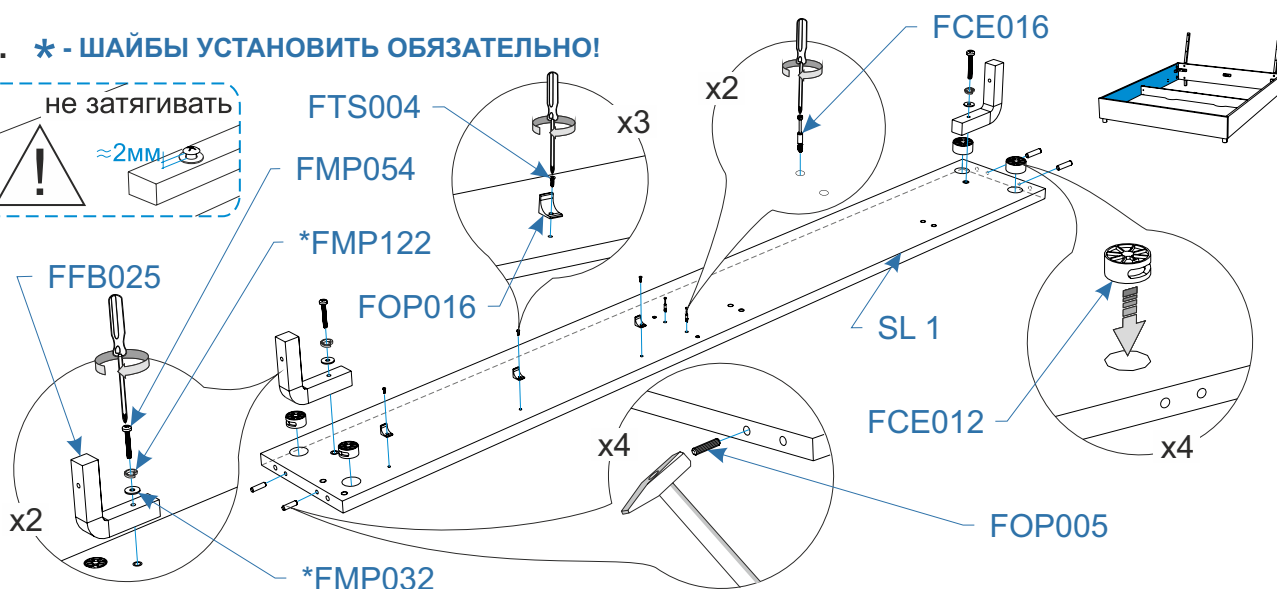
Номер упаковки	Наименование упаковки	Маркировка детали	Наименование детали, размер в мм	Количество деталей в упаковке, шт.	Изображение
1/4	Упаковка 1 - Кровать Glory Ice 202*25*10	SL 1	Царга кровати левая 2020*250*22	1	
		SR 1	Царга кровати правая 2020*250*22	1	
		FR 1	Изножье кровати 1468*252*22/1668*252*22/1868*252*22	1	
		FR 2	Изголовье кровати 1468*252*22/1668*252*22/1868*252*22	1	
2/4	Упаковка 2 - Декоративная накладка Glory Ice 140*41*4/160*41*4/180*41*4	FR3	Фасад 1394*410*22/1594*410*22/1794*410*22	1	
		FR4	Фасад 410*95*16	2	
3/4	Упаковка фурнитуры 82*12*17	FCE011	Шток эксцентрика MAXI FIX M8	8	
		FCE012	Эксцентрик MAXI FIX D35	8	
		FFD021	Заглушка для отверстия 35 мм, цвет	8	
		FMP031	Гайка M8*16 ERICSON	4	
		*FMP032	Шайба пл. 8 DIN 9021 увелич. * - установить обязательно	16	
		FMP055	Винт 6*20 DIN 965	8	
		FMP080	Винт 6*45 DIN 7985	4	
		FOP005	Шкант 8*30	12	
		FTS007	Саморез 3,5*35 потай	4	
		FOP046	Уголок 565	2	
		FRS056	Опора металл h-100 D-50 M8*10 алюм	2	
		FRS038	Гнутый профиль 880	2	
		FMP054	Винт 8*50 DIN 7985	16	
		FRS043	Подпятник с гвоздем, черн.	3	
		FFB028	Уголок металл 120*52*30 овал	2	
		FTS010	Саморез 4,2*16 DIN 968	8	
		*FMP122	Шайба D8 DIN 127 гровер * - установить обязательно	16	
		*FMP129	Шайба гровер 6 DIN 127 * - установить обязательно	8	
			Инструкция по сборке	1	
			Паспорт по эксплуатации	1	

**Комплектовочная ведомость кровать  
Glory Ice (Глори Айс)  
147x223x88/167x223x88/187x223x88**

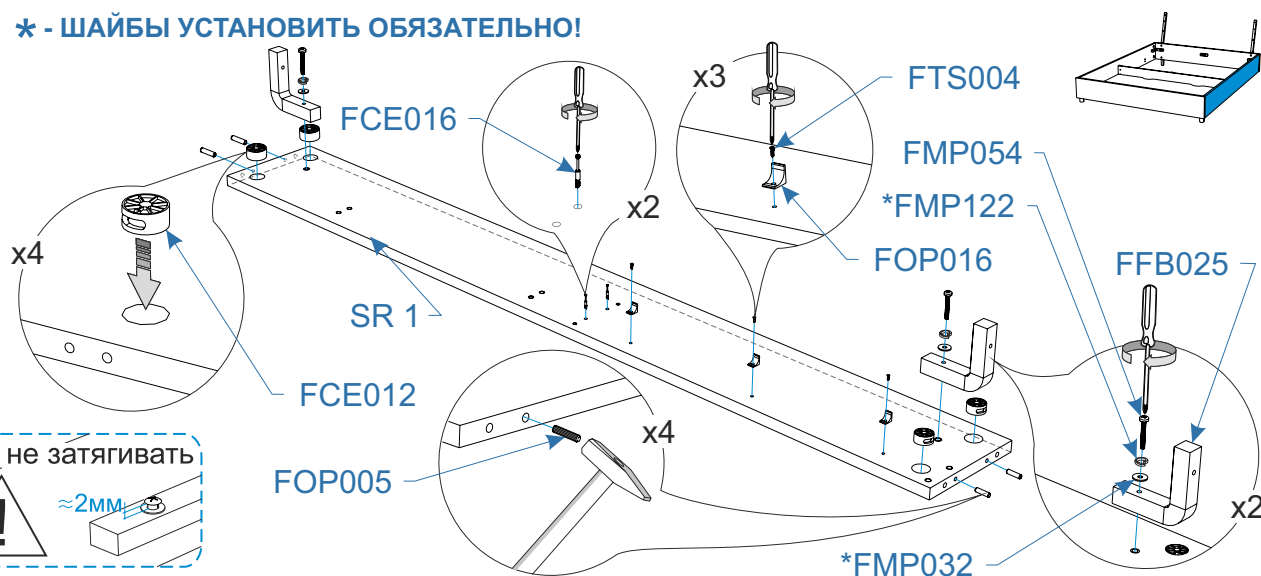
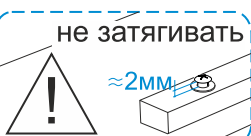
Номер упаковки	Наименование упаковки	Маркировка детали	Наименование детали, размер в мм	Количество деталей в упаковке, шт.	Изображение
3/4	Упаковка фурнитуры 82*12*17	FCE016	<i>Шток эксцентрика евроинт 34мм</i>	4	
		FCE019	<i>Эксцентрик для плит 16мм</i>	4	
		FOP016	<i>Уголок хром 15*15</i>	14	
		FOS053	<i>Демпфер пластик сер</i>	3	
		FTS004	<i>Саморез 3,5*16 DIN 7962</i>	14	
		FFD017	<i>Заглушка самоклеющаяся Д17, цвет</i>	4	
		FFB024	<i>ПФ Полка 112 (Солвис)</i>	2	
		FFB025	<i>ПФ Уголок 140*140 (Стяжка угловая)</i>	4	
		FFB015	<i>Хлястик для кровати</i>	1	
4/4	Упаковка 4 - Комплект для ПМ 141*100*2/ 161*100*2/ 181*100*2	BO 1	<i>Дно 1412*996*6/1612*996*6/1812*996*6</i>	1	
		SA 1	<i>Перегородка 1420*265*16/1620*265*16/1820*265*16</i>	1	

Номер упаковки	Наименование упаковки	Маркировка детали	Наименование детали, размер в мм	Количество деталей в упаковке, шт.	Изображение
Упаковка основание с газлифтами 200*140*8 / 200*160*8 / 200*180*8  Комплектация пакета зависит от модификации подъемного механизма.  См. паспорт основания.	PO1	<i>Кроватное основание</i>	1		
	P12	<i>Подъемный механизм левый</i>	1		
	P11	<i>Подъемный механизм правый</i>	1		
	PФ17	<i>Газовый амортизатор</i>	2		
	PФ14	<i>Матрасодержатель</i>	2		
	PФ01	<i>Болт M8*45</i>	4		
	PФ04	<i>Винт M6*20</i>	8		
	PФ06	<i>Гайка M8</i>	4		
	PФ08	<i>Шайба M8</i>	4		

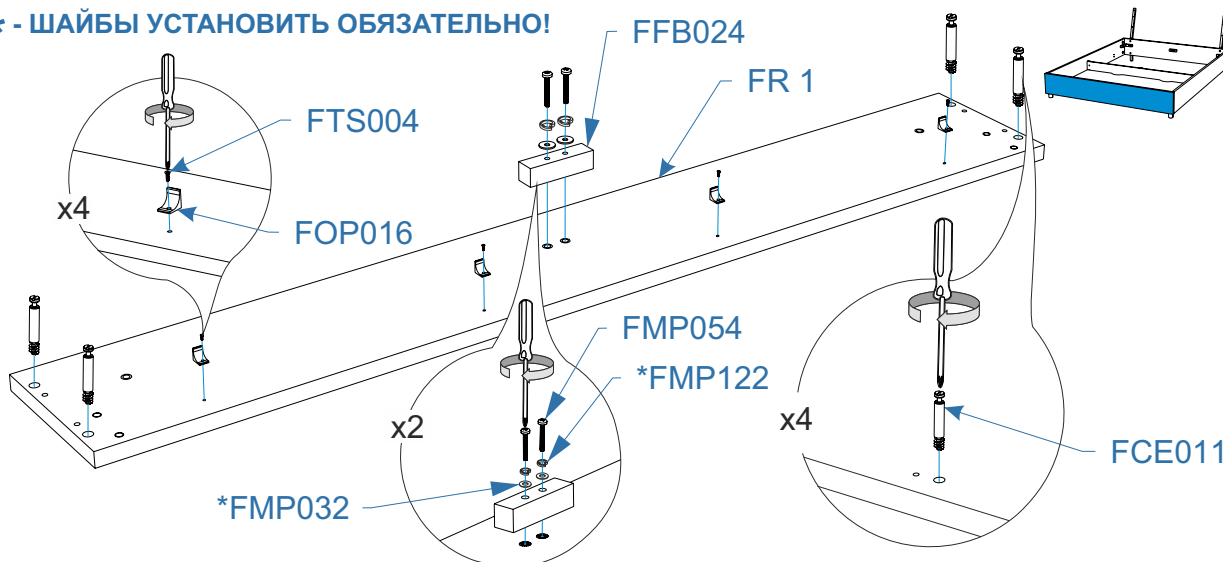
### 1. \* - ШАЙБЫ УСТАНОВИТЬ ОБЯЗАТЕЛЬНО!



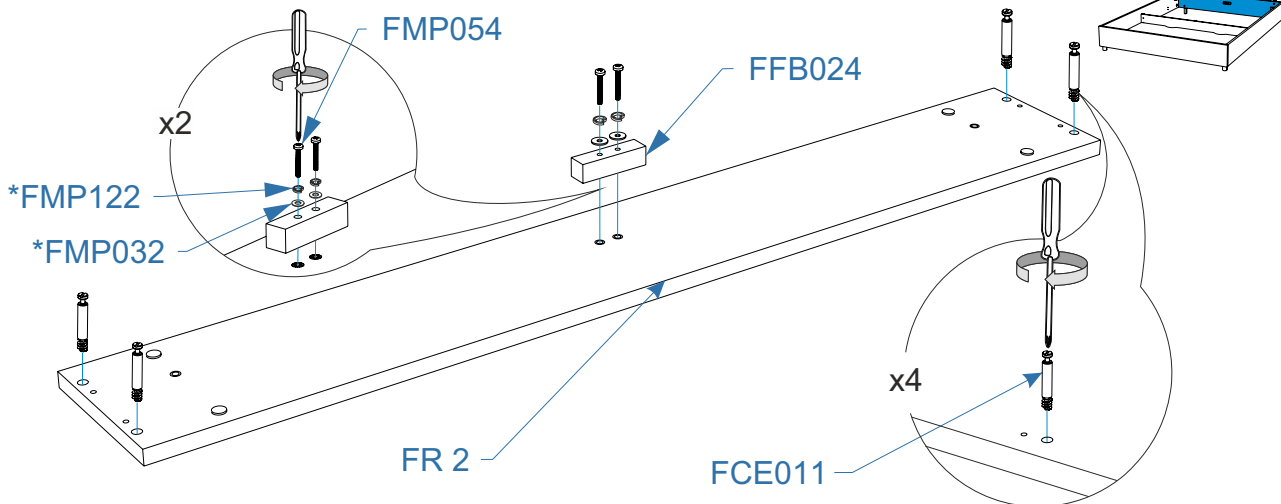
### 2. \* - ШАЙБЫ УСТАНОВИТЬ ОБЯЗАТЕЛЬНО!



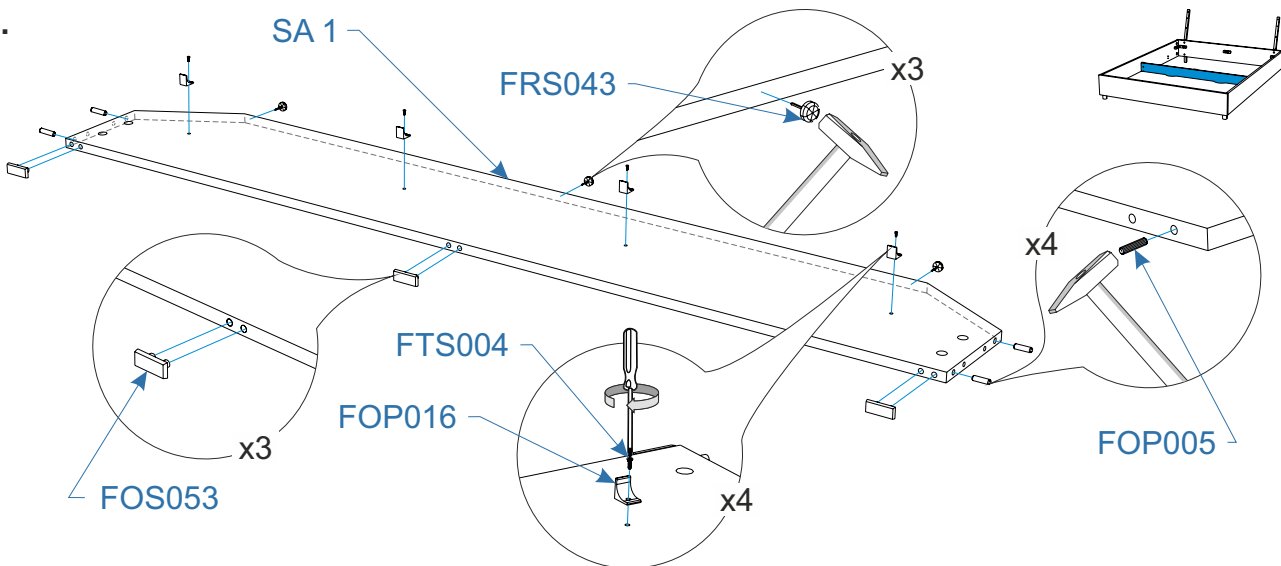
### 3. \* - ШАЙБЫ УСТАНОВИТЬ ОБЯЗАТЕЛЬНО!



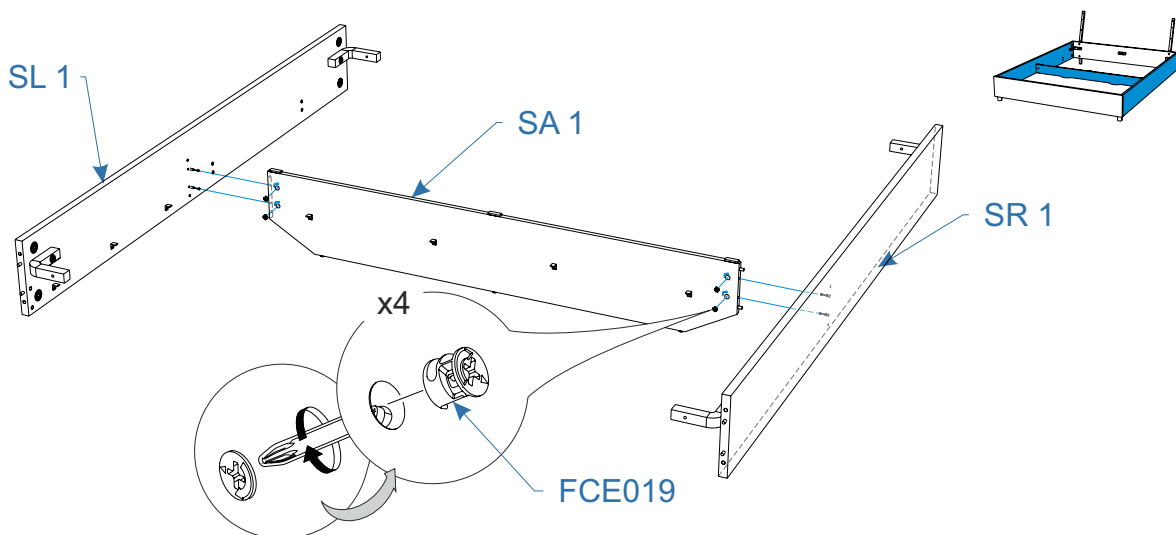
4. \* - ШАЙБЫ УСТАНОВИТЬ ОБЯЗАТЕЛЬНО!



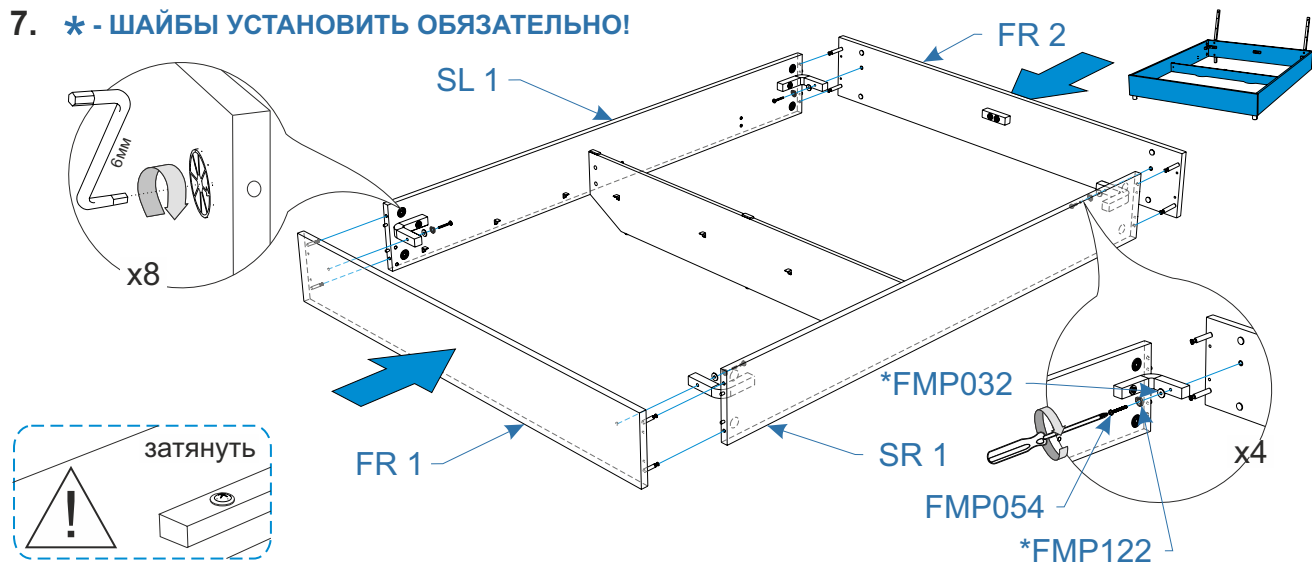
5.



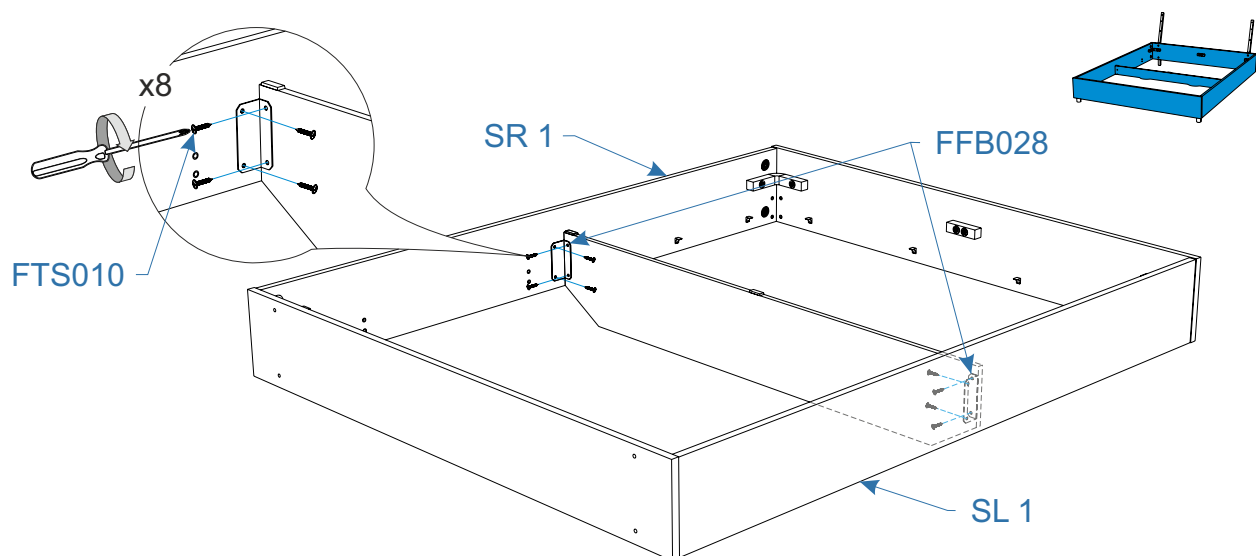
6.



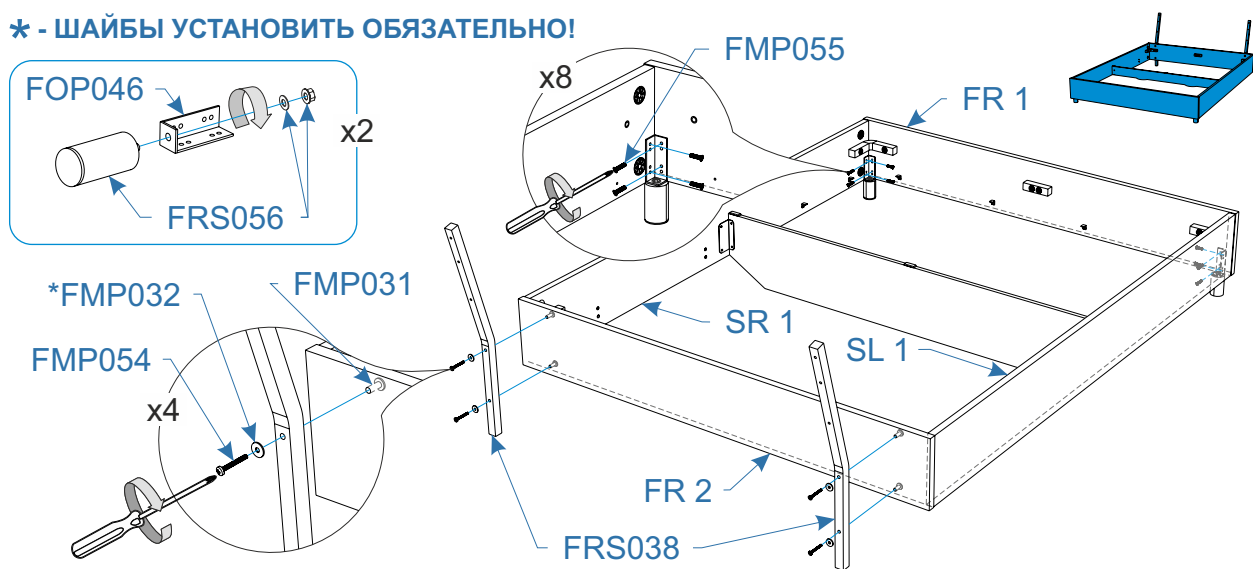
7. \* - ШАЙБЫ УСТАНОВИТЬ ОБЯЗАТЕЛЬНО!



8.

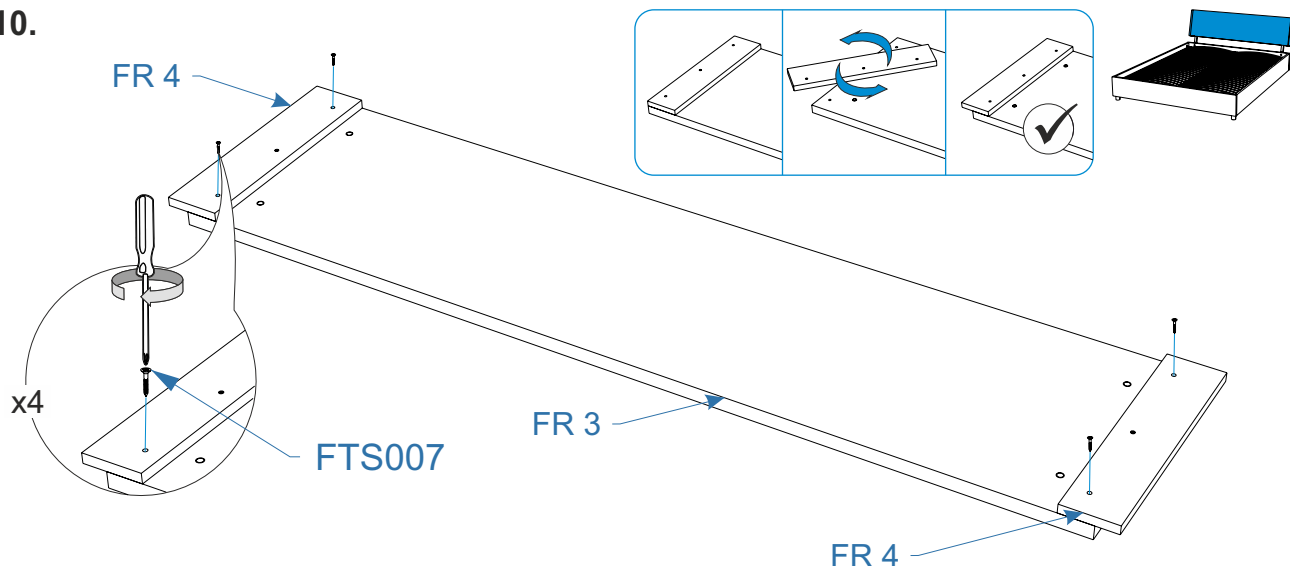


9. \* - ШАЙБЫ УСТАНОВИТЬ ОБЯЗАТЕЛЬНО!

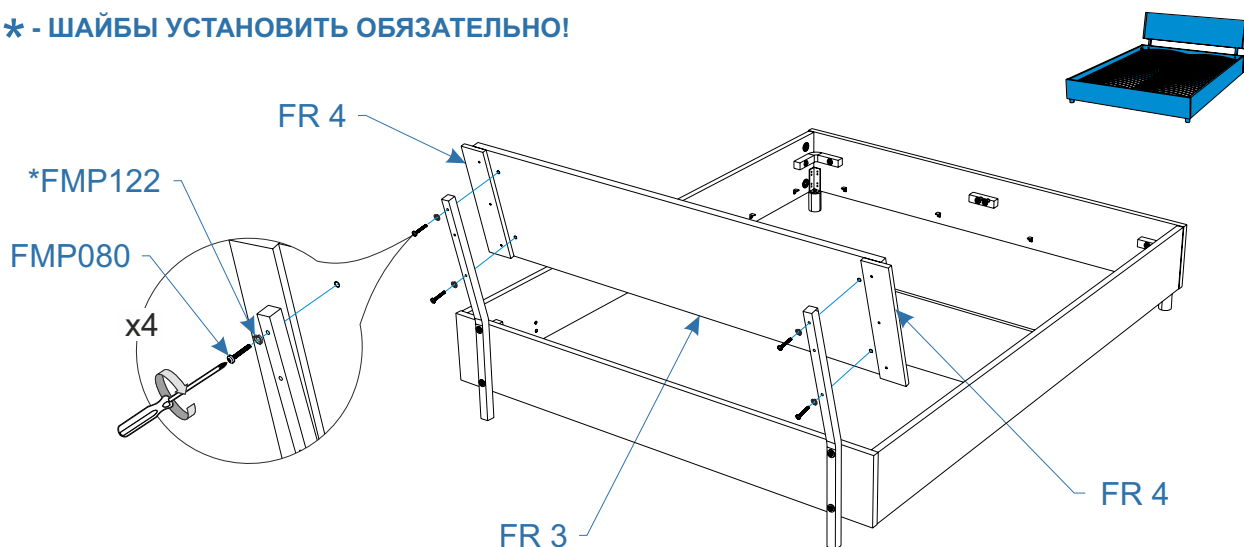




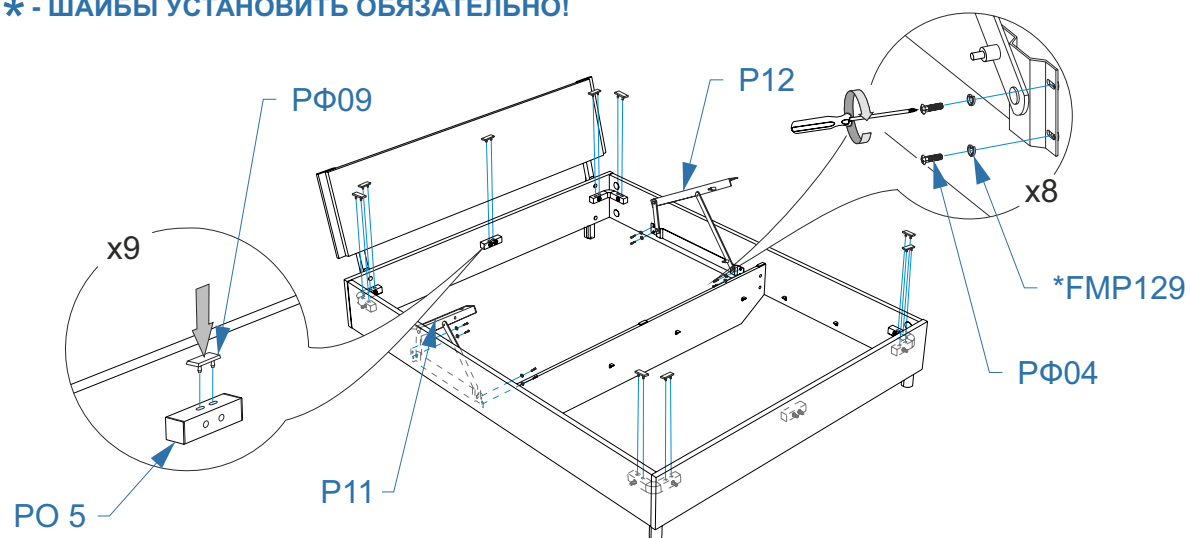
10.



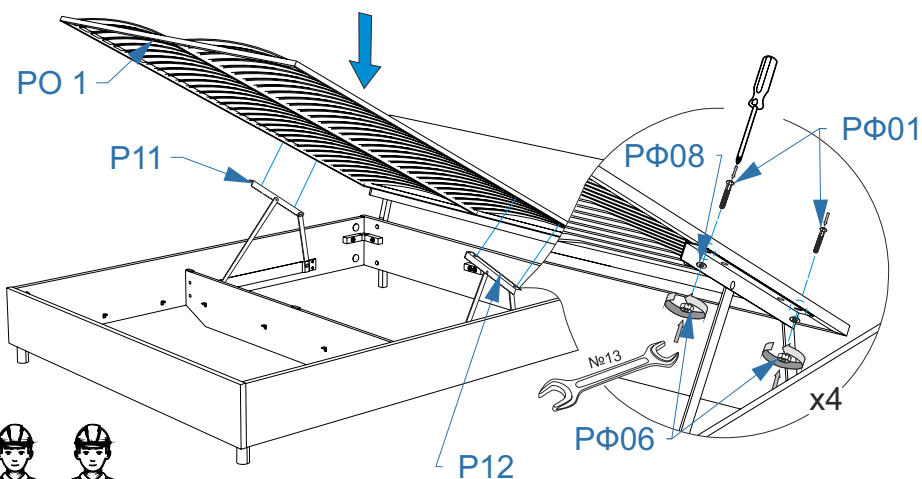
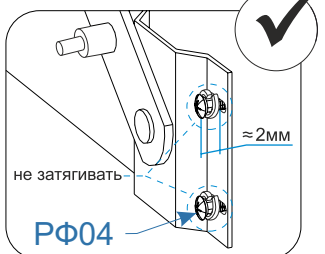
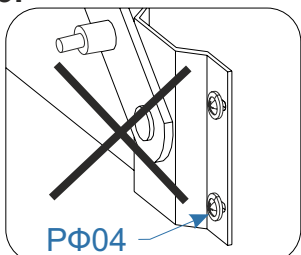
11. \* - ШАЙБЫ УСТАНОВИТЬ ОБЯЗАТЕЛЬНО!



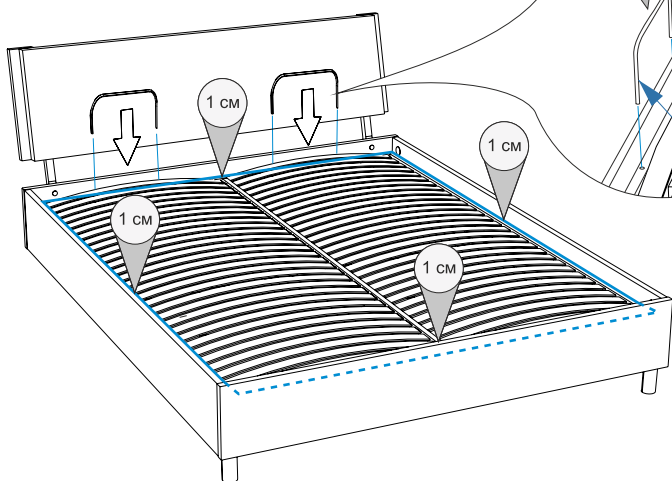
12. \* - ШАЙБЫ УСТАНОВИТЬ ОБЯЗАТЕЛЬНО!



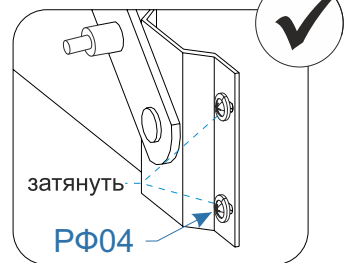
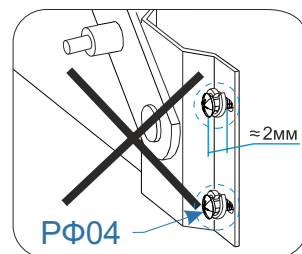
13.



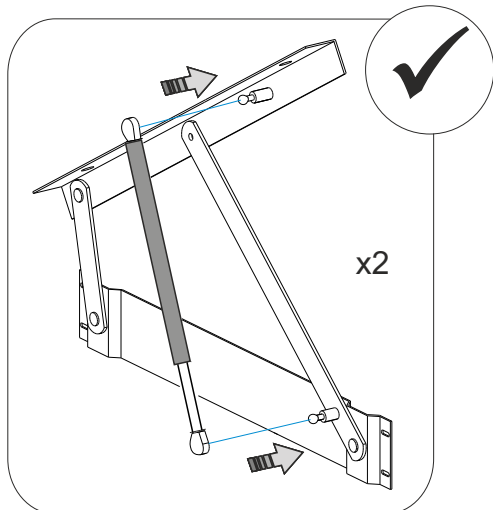
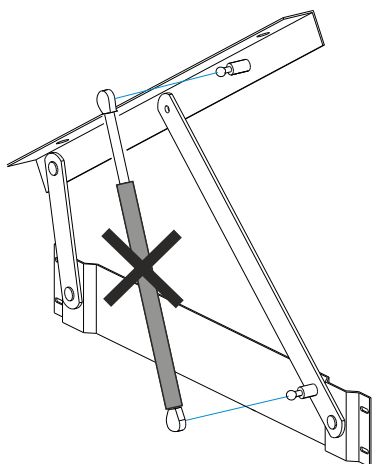
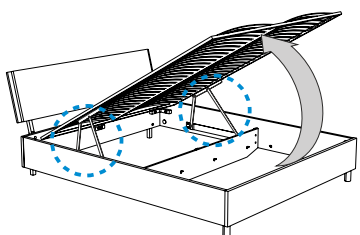
14.



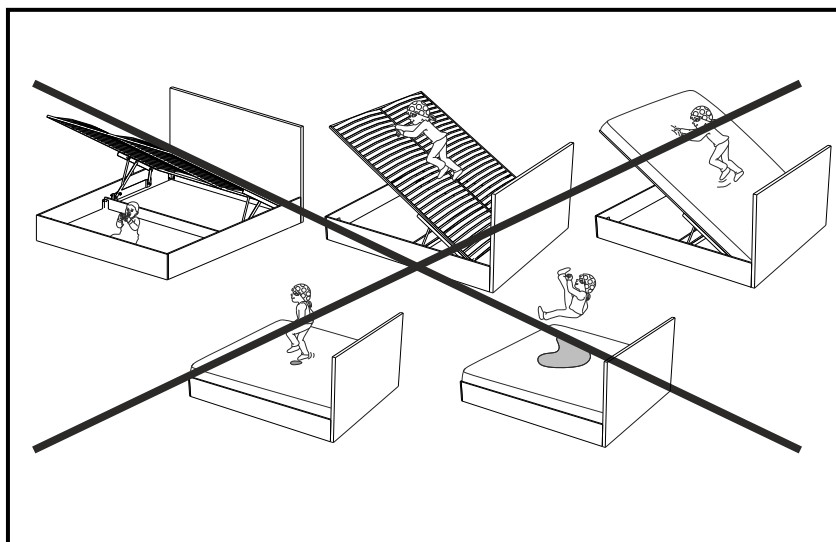
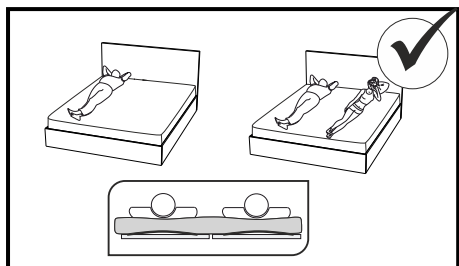
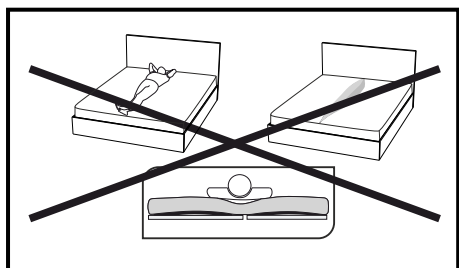
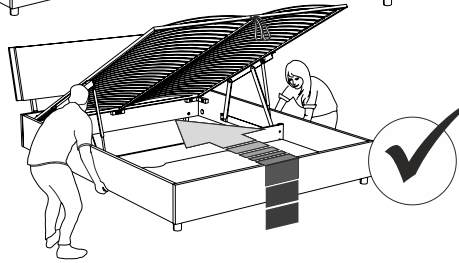
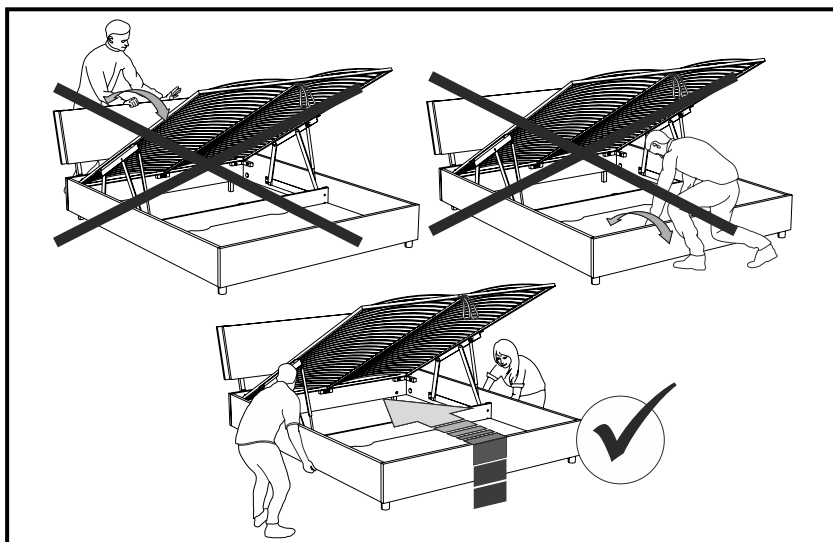
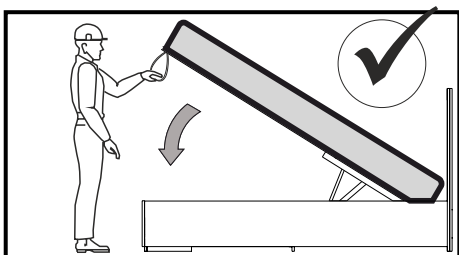
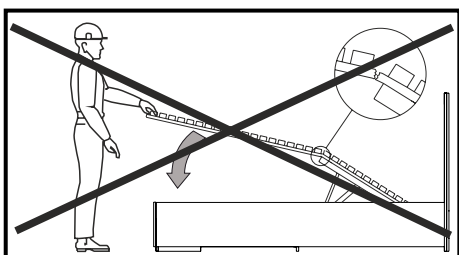
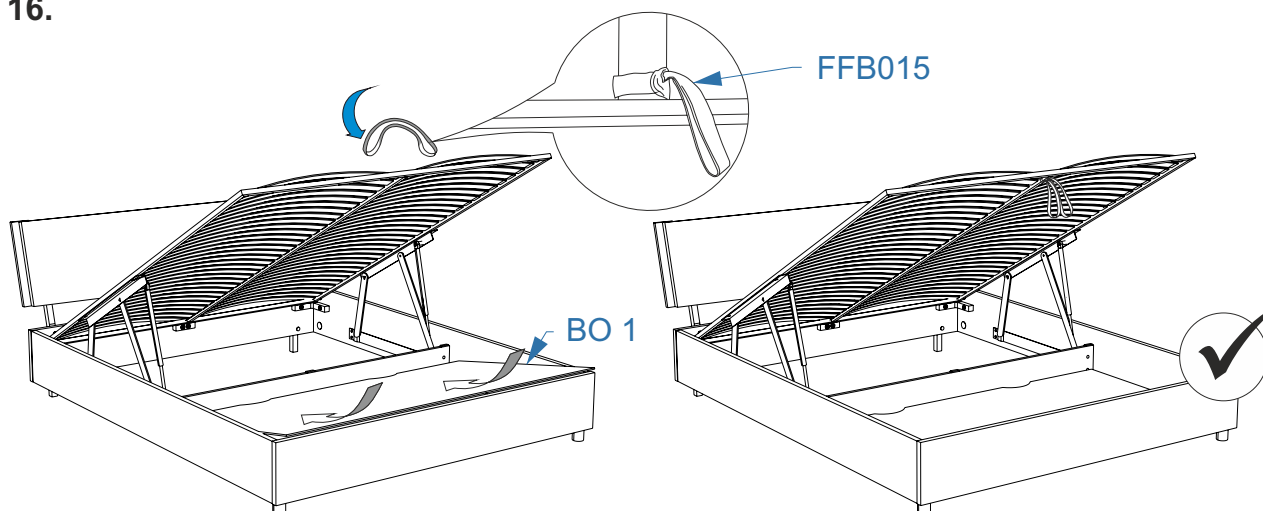
PΦ14

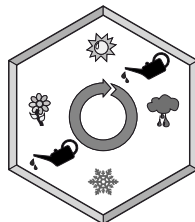
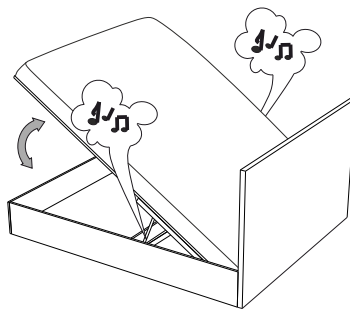
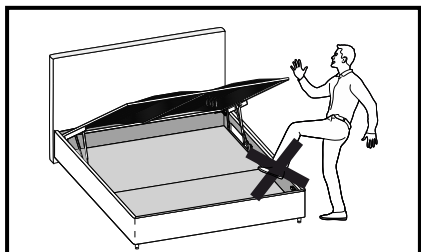
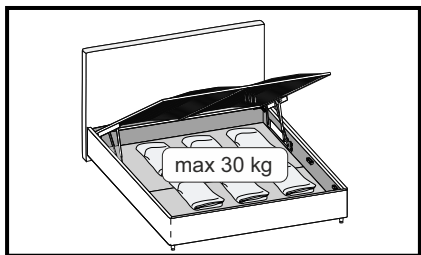


15.



16.





x2

