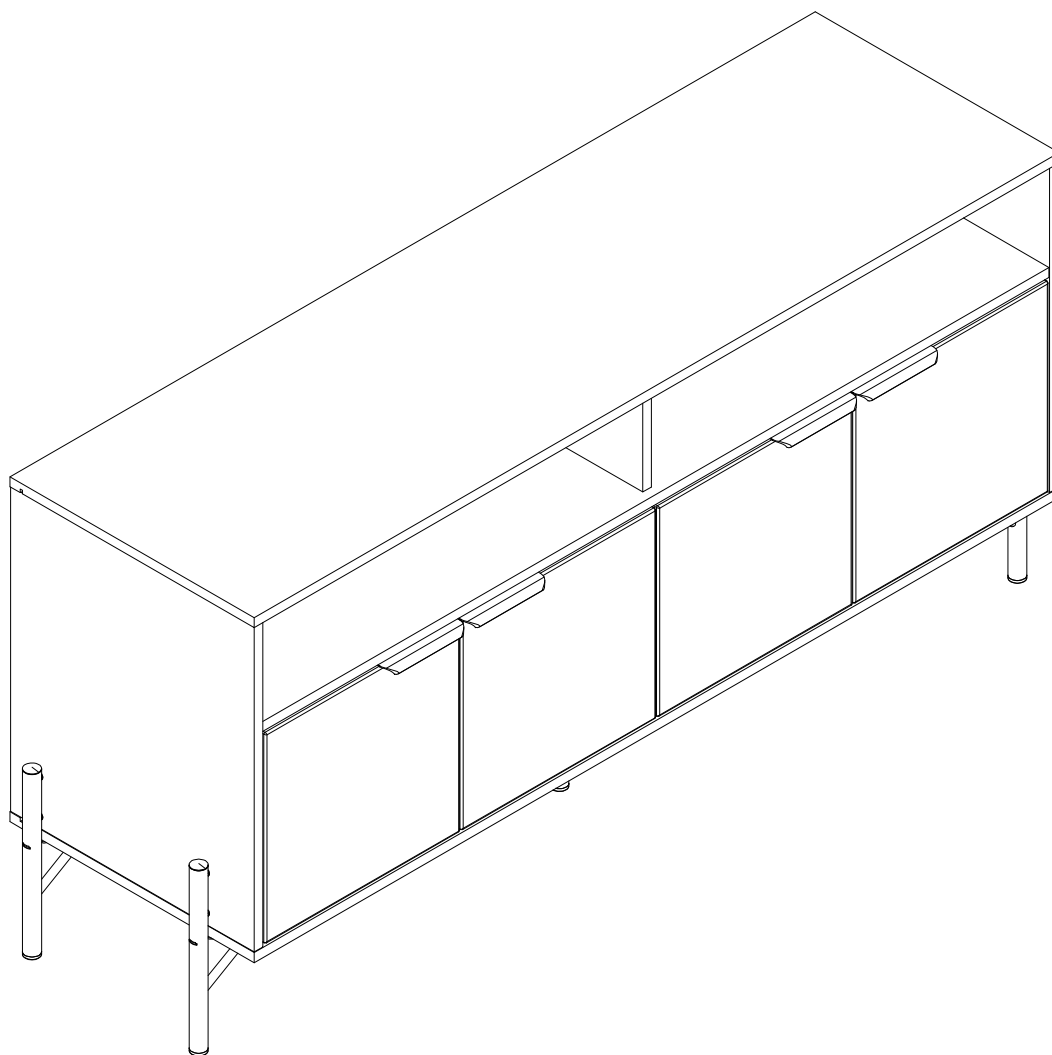


askona

СПИТЕ, ЧТОБЫ ЖИТЬ

Инструкция
по сборке ТВ тумбы Wave (Вейв)
149*073*045
215T005



ТР ТС 025/2012

Декларация о соответствии ЕАЭС № ВУ/112 11.01. ТР025 009.01 01714
от 29.04.2023 г., действительна до 28.04.2028 г. включительно

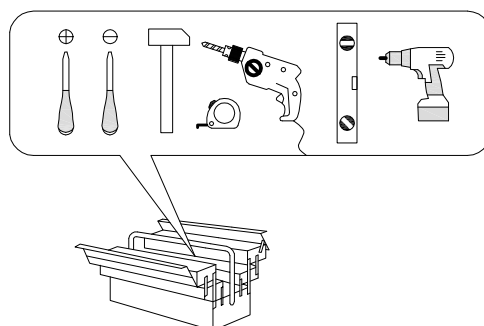
Телефон горячей линии 8 800 200 40 90 | Звонки по России бесплатные

ASKONA.RU

Перед сборкой

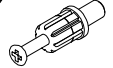




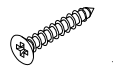
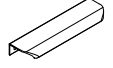

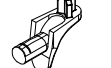
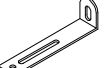





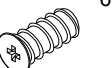







1. Проверить вид и целостность деталей в упаковке. Претензии по их повреждению принимаются только у изделий БЕЗ следов сборки.
2. Сохраните упаковку до окончания сборки! При выявлении в процессе сборки брака и некомплектности изделия необходимо сохранить упаковку до момента выезда к Вам представителя торговой компании.
3. Проверьте количество деталей и фурнитуры по перечню комплекточной ведомости, разберите фурнитуру на группы. Предприятие-изготовитель оставляет за собой право вносить конструктивные изменения в изделие, заменять фурнитуру и метизы на аналогичные, не ухудшающие внешний вид и не влияющие на функциональные свойства изделия.
4. Соблюдайте порядок сборки, данный в этой инструкции! При несоблюдении инструкций по сборке и эксплуатации с компании-производителя снимаются гарантийные обязательства. Инструкции по сборке и эксплуатации необходимо сохранять на весь период эксплуатации изделия.
5. Перемещайте все детали бережно, без рывков, укладывайте устойчиво, избегайте их падений и ударов! Сборку изделия проводить на ровной поверхности.

Для сборки вам понадобится:

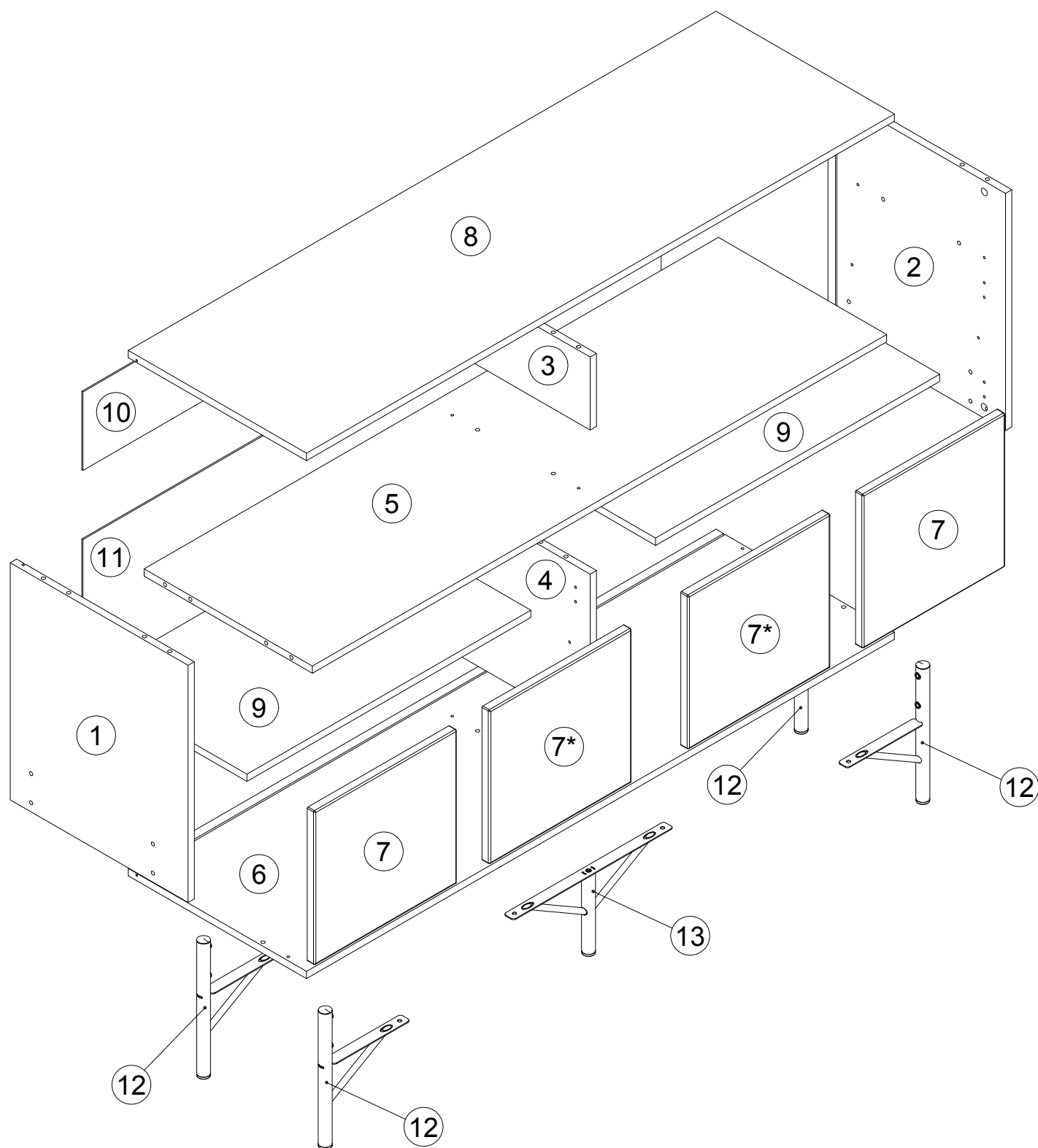


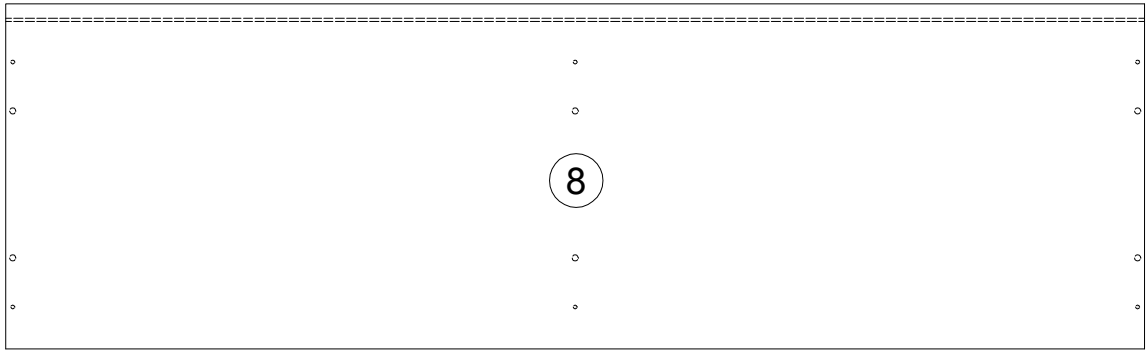
| | |
|-----------|---|
| RU | Чтобы предотвратить опрокидывание, ВСЕГДА крепите мебель к стене! Входящие в комплект поставки материалы для крепления на стене (дюбели и шурупы) предназначены только для прочных бетонных стен. Для других типов стен используйте специальные дюбели и шурупы. При необходимости обратитесь за помощью в специализированный магазин. |
| GB | The enclosed wall mounting materials (dowels and screws) are only suitable for solid masonry (e.g. concrete or brick walls). Special dowels and other screws may be necessary for other wall constructions. If necessary, please consult a qualified professional. |
| D | Das beidseitige Wandbefestigungsmaterial (Dübel und Schrauben) eignet sich nur für festes Mauerwerk (z.B. Beton oder Ziegelwände). Für andere Wandaufbauten sind eventuell Spezialdübel und andere Schrauben notwendig. Ziehen Sie gegebenenfalls eine Fachkraft zurate. |
| FR | Le matériel de fixation murale fourni (chevilles et vis) convient uniquement à des murs solides (p. ex. murs en béton ou en briques). Pour les autres constructions de murs, il faut éventuellement des chevilles spéciales et d'autres vis. Faites-vous conseiller par un spécialiste. |
| IT | I materiali di fissaggio allegati (tasselli e viti) sono adatti solo ai muri compatti (ad es. di calcestruzzo o mattoni). Per altri tipi di pareti è probabile che occorran tasselli speciali e altre tipologie di viti. Richiedere eventualmente il consiglio di un esperto. |
| NL | Het bijgeleverde bevestigingsmateriaal (pluggen en schroeven) is geschikt voor vaste muren (bijv. betonnen of bakstenen muren). Voor andere muurconstructies zijn eventueel speciale pluggen en andere schroeven noodzakelijk. Consulteer eventueel een vakman. |
| CZ | Příložený materiál pro montáž na stěnu (hmoždinky a šrouby) je vhodný jen pro pevné zdivo (např. betonové nebo cihlové stěny). Pro jiné skladby stěn budou případně nutné speciální hmoždinky a jiné šrouby. Poradte s odborníkem. |
| PL | Żalączony zestaw montażowy do zamocowania artykułu do ściany (kołki, wkręty, haki itp.), przeznaczony jest do montażu artykułu na ścianach wykonanych z cegły lub betonu. Przy montażu artykułu na ścianie wykonanej z innych materiałów, należy zastosować odpowiednie do niej zamocowania. W razie wątpliwości prosimy zasięgnąć porady fachowca. |
| SK | Priložený materiál pre upevnenie na stenu (hmoždinky a skrutky) je vhodný len pre pevné murivo (napr. betónové alebo tehlové steny). Pre iné steny sú potrebné príp. špeciálne hmoždinky a iné skrutky. V prípade potreby sa poradte s odborníkom. |
| HU | A mellékelt fali rögzítőkészlet (tiplire és csavarok) csak tömött falazatban (pl. betonfalban, téglafalban) használható. Más faltípusokhoz speciális tiplire és csavarra lesz szükség. Szükség esetén kérje ki egy szakember véleményét. |
| RO | Materialul furnizat pentru montajul de perete (dibluri și șuruburi) este adecvat numai pentru zidărie solidă (de exemplu pereți din beton sau din cărămidă). Pentru alte structuri de pereți, este posibil să fie necesare dibluri special, precum și alte șuruburi. Dacă este necesar, consultați un specialist. |
| TR | Teslimat kapsamındaki duvar tipi sabitleme materyali (dübel ve vidalar) sadece beton ve tuğla duvarlar gibi sağlam duvar yapılar için uygundur. Başka duvar yapılar için özel dübeller veya başka vidalar gerekli. Gerekirse bir uzmandan yardım alın. |

0
10
20
30
40
50
60
70
80
90
100

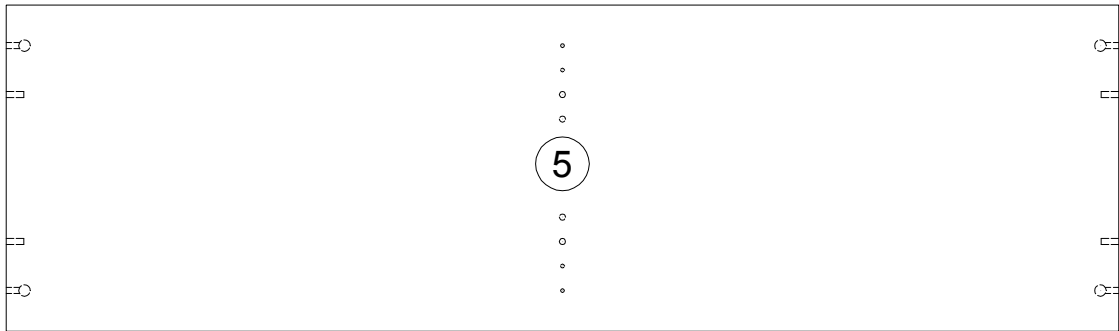
| | | | | | |
|--|--|---|---|---|---|
| A 090913  7x32 x20 | B 000146  15x12 x20 | C 000151  8x35 x20 | D 135021  x18 | E 062367  x6 | F 000759  3x20 x24 |
| G 336445  x4 | H 000763  3.5x16 x8 | I 125913  x8 | J 155999  x1 | K 000754  3.5x16 x2 | L 013859  8x40 x1 |
| M 090185  4.5x45 x1 | N 166107  x4 | O 168231  x4 | P 235594  6.3x16 x8 | Q 010942  4x16 x16 | R 137553  M4x15 x4 |
| S 013664  M4x10 x4 | T 000083  M6x12 x6 | U 120850  M6x25 x9 | V 277884  D25x1.5 x5 | W 100640  20x0.5 x20 | |

| N | Size/MaB (mm) | Qty | ✓ | N | Size/MaB (mm) | Qty | ✓ |
|---|---------------|-----|---|----|---------------|-----|---|
| 1 | 520x450x16 | 1 | 1 | 7 | 337x360x19 | 4 | 1 |
| 2 | 520x450x16 | 1 | 1 | 8 | 1488x451x16 | 1 | 2 |
| 3 | 160x410x16 | 1 | 1 | 9 | 719x410x16 | 2 | 1 |
| 4 | 344x410x16 | 1 | 1 | 10 | 1464x172x3 | 1 | 2 |
| 5 | 1454x426x16 | 1 | 2 | 11 | 1464x357x3 | 1 | 2 |
| 6 | 1488x451x16 | 1 | 2 | 12 | 296x216x25 | 4 | 1 |
| | | | | 13 | 405x175x25 | 1 | 1 |

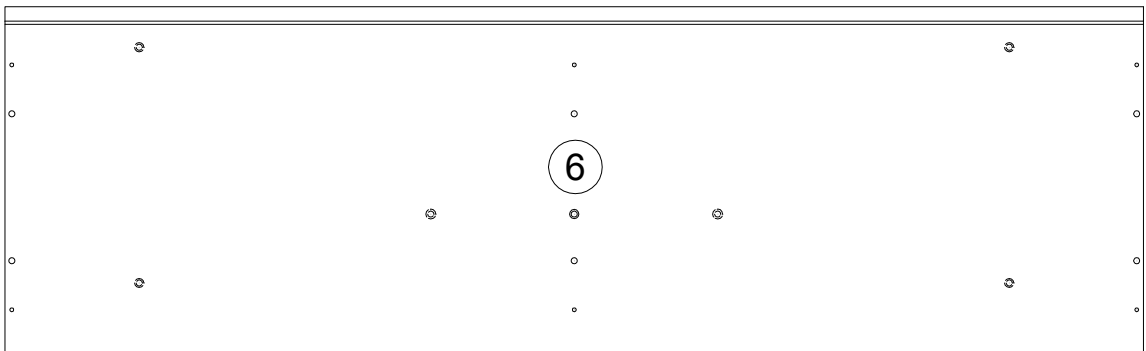




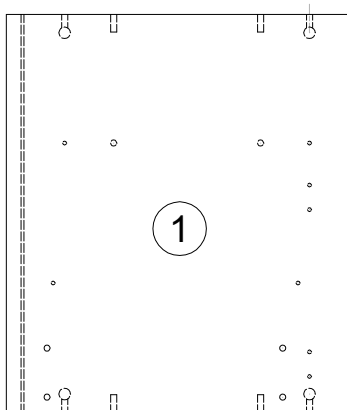
1488x451x16



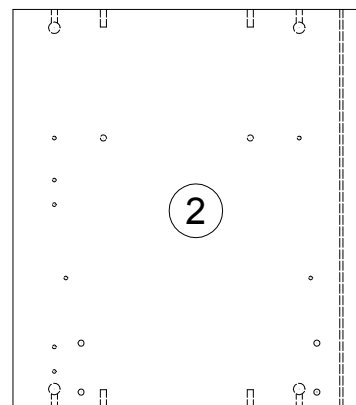
1454x426x16



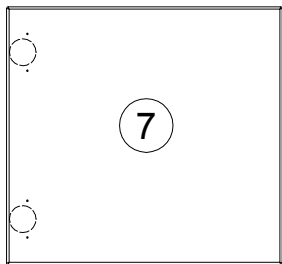
1488x451x16



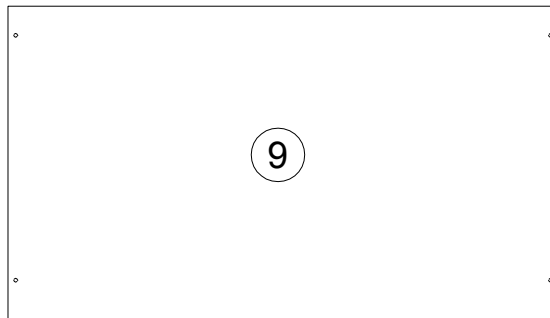
520x450x16



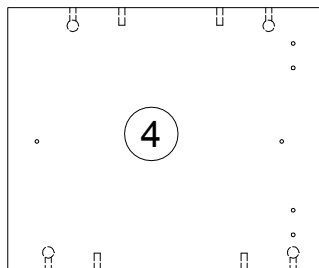
520x450x16



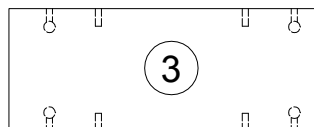
337x360x19



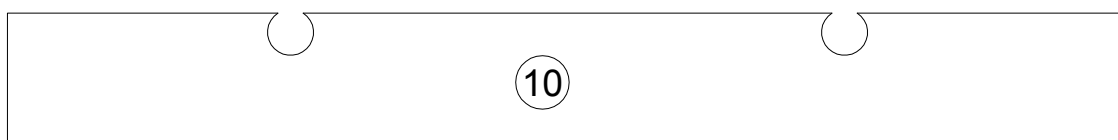
719x410x16



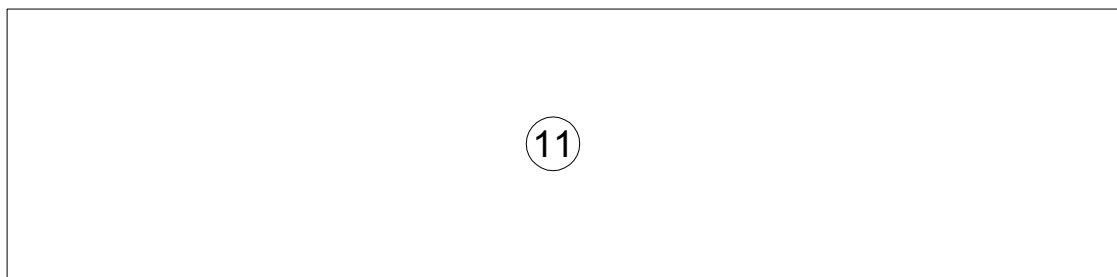
344x410x16



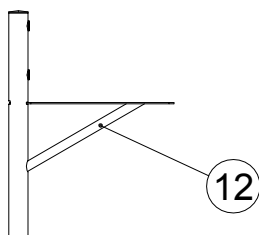
160x410x16



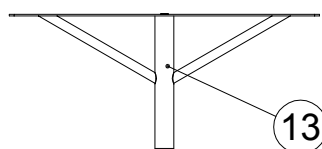
1464x172x3



1464x357x3

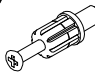




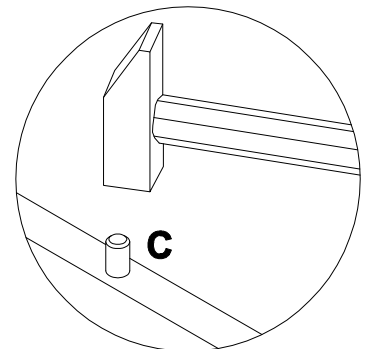
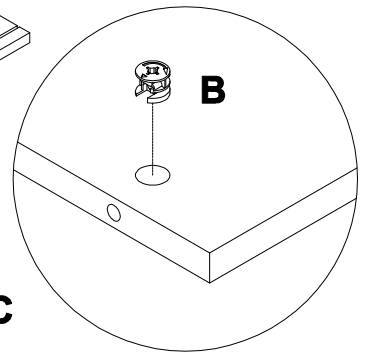
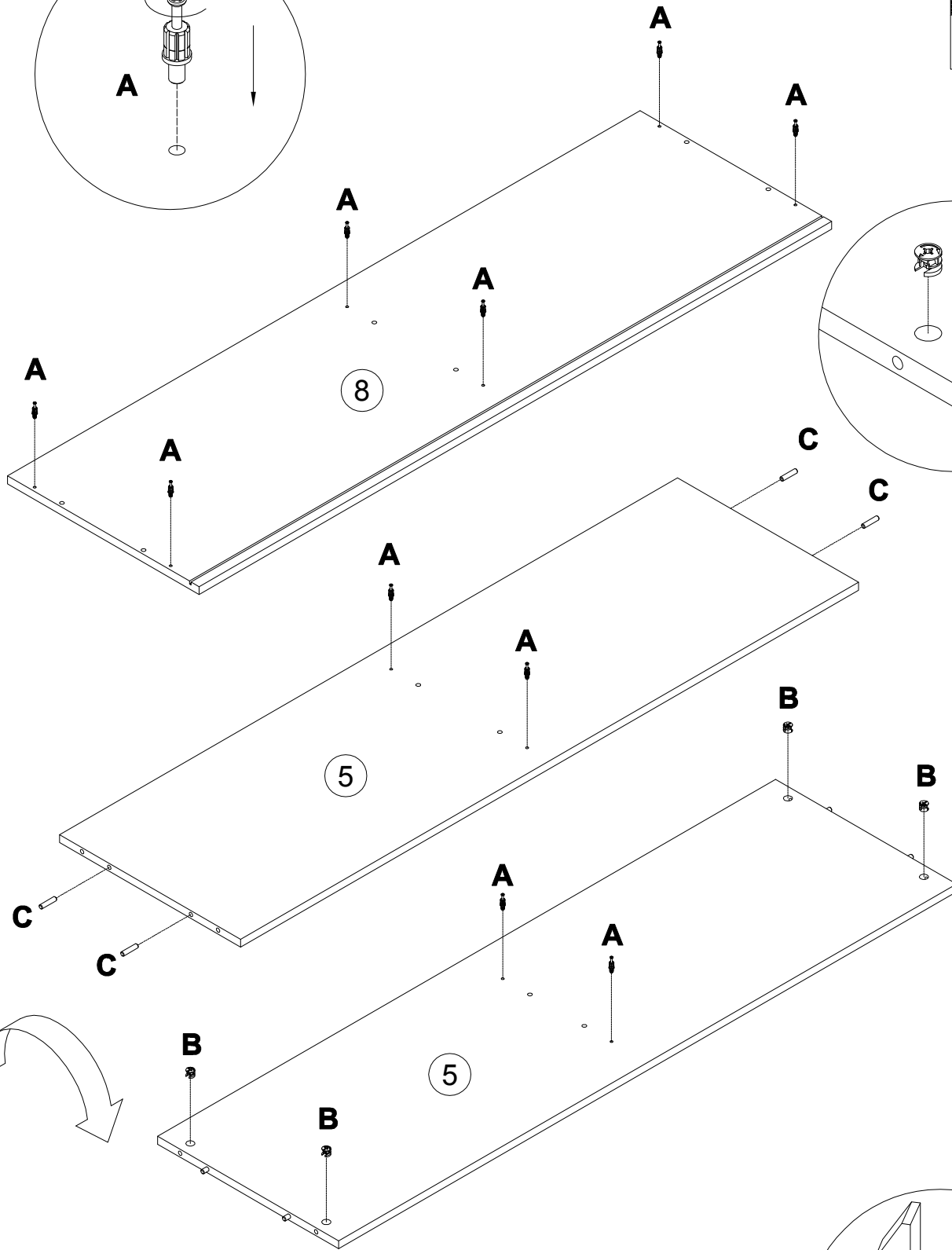
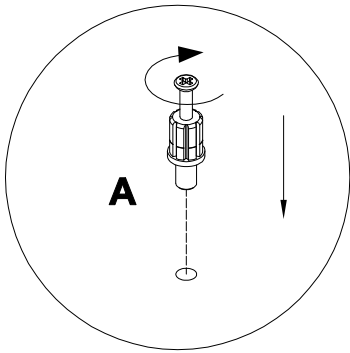
296x216x25

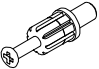
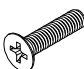

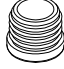


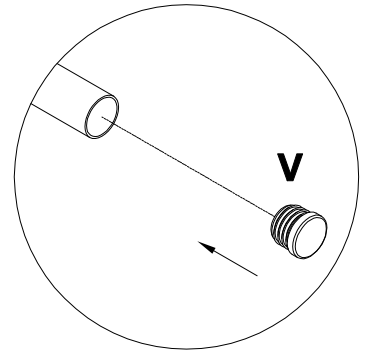
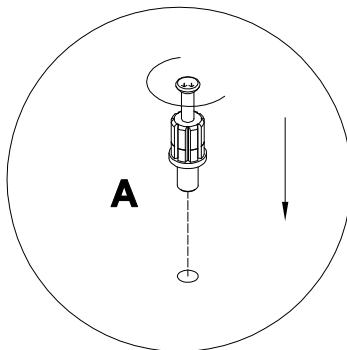
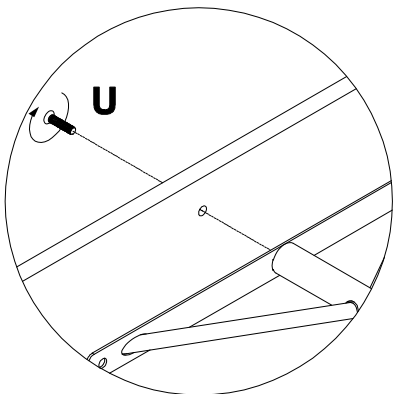
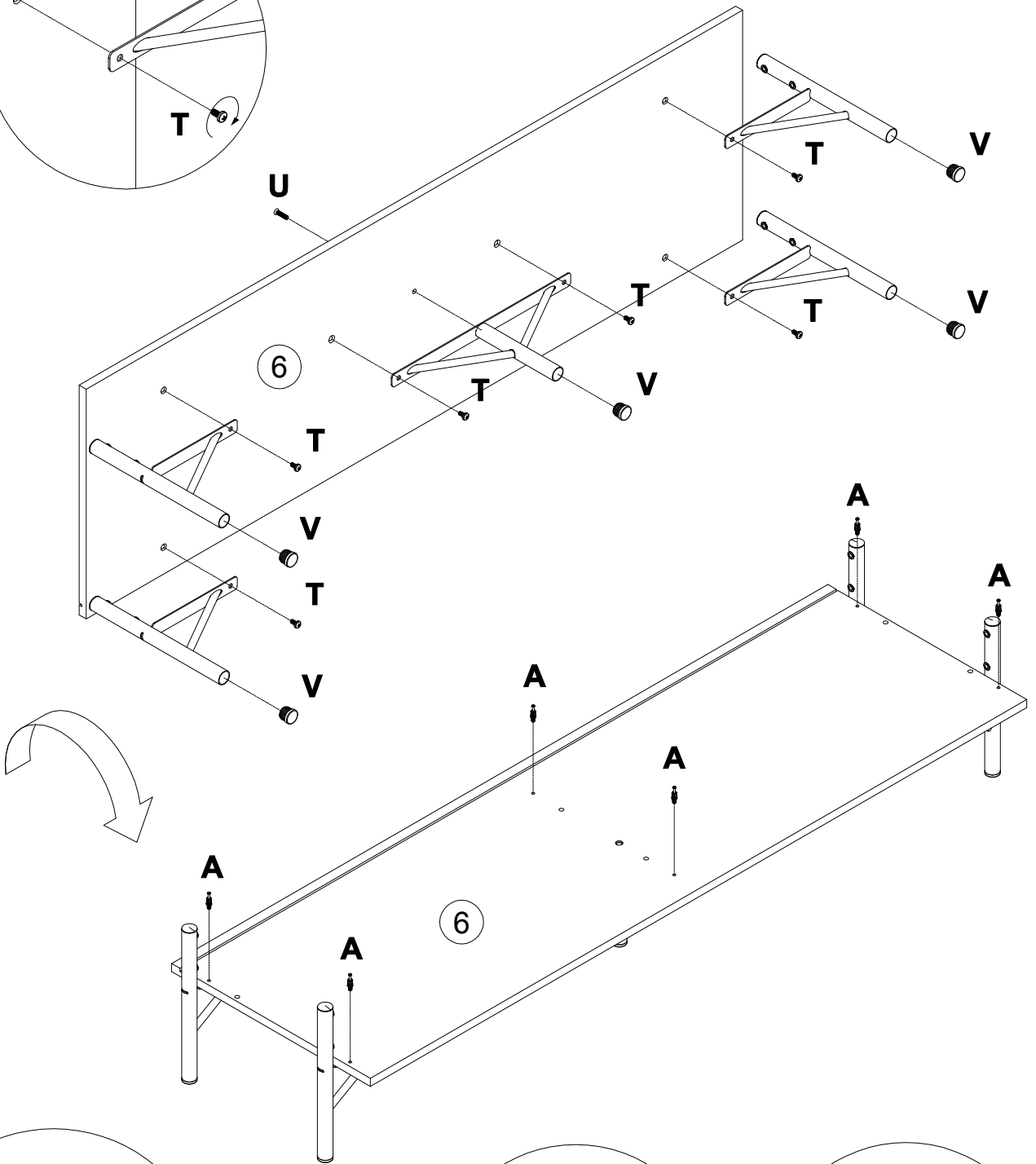
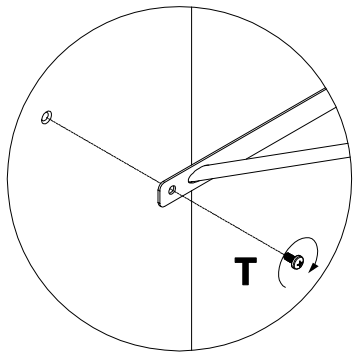
405x175x25

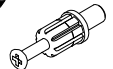
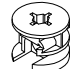

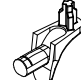


1

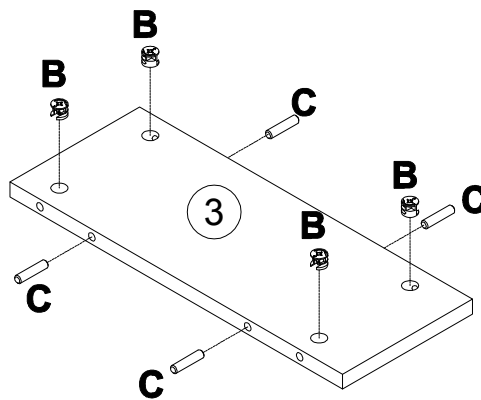
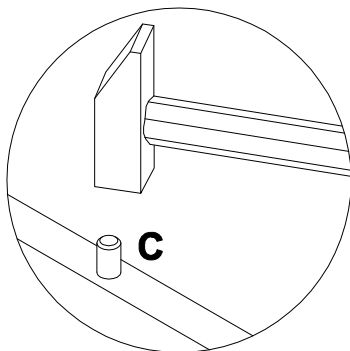
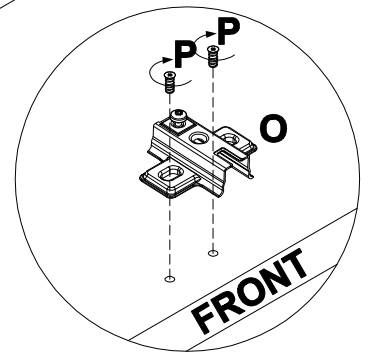
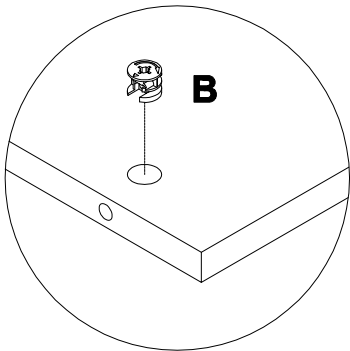
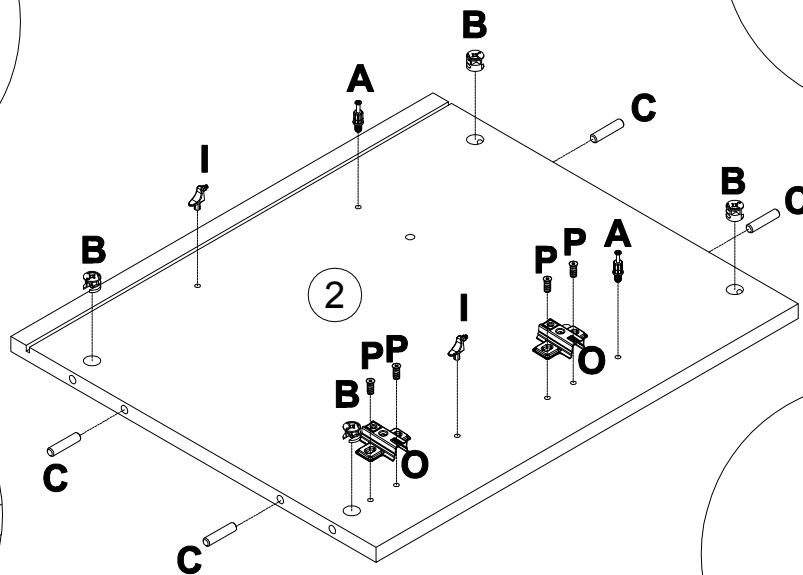
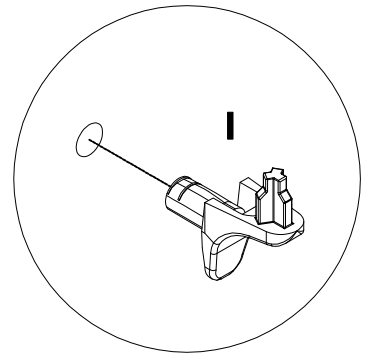
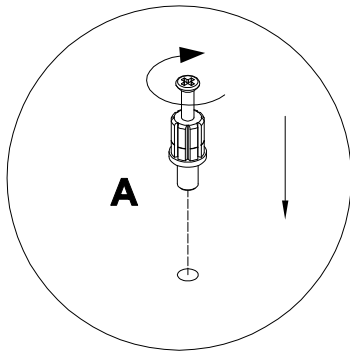
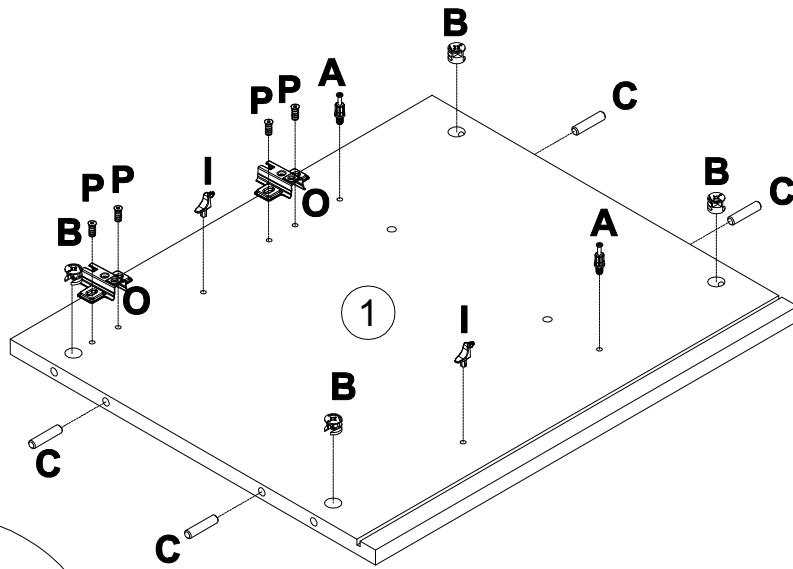
| | | | |
|--------------------|---|--------------------|---|
| A 090913 |  7x32 x10 | B 000146 |  15x12 x4 |
| C 000151 |  8x35 x4 | | |



| | | | | | | | | | | | |
|----------|---|-----------|----------|--|-----------|----------|---|-----------|----------|---|-----------|
| A |  | 7x32 | U |  | M6x25 | T |  | M6x12 | V |  | D25x1.5 |
| 090913 | | x6 | 120850 | | x1 | 000083 | | x6 | 277884 | | x5 |



| | | | | | |
|--|--|---|---|--|--|
| A  7x32 x4 | B  15x12 x12 | C  8x35 x12 | I  125913 x4 | O  168231 x4 | P  235594 6.3x16 x8 |
|--|--|---|---|--|--|



4

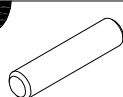
000146

B

15x12
x4

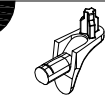
000151

C

8x35
x4

125913

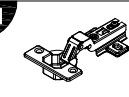
I



x4

166107

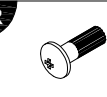
N



x4

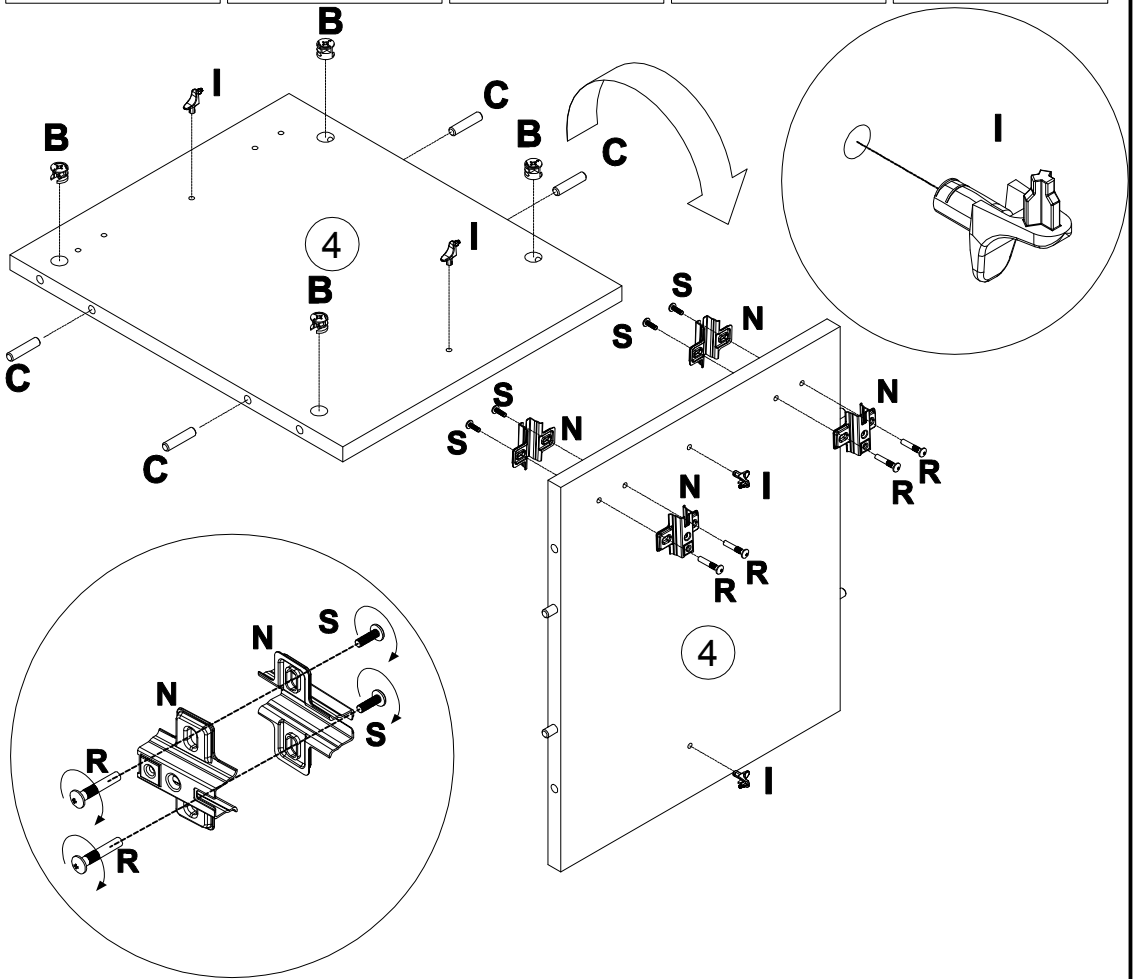
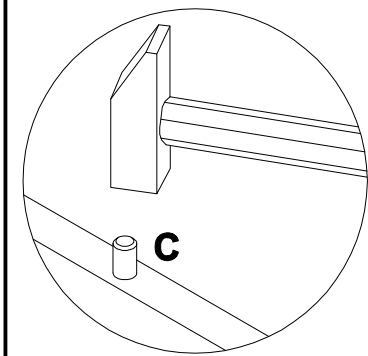
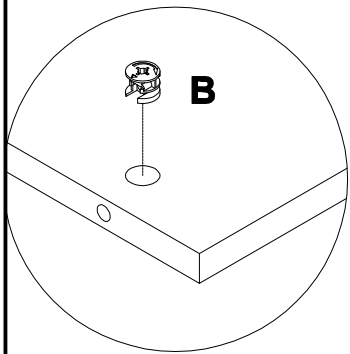
137553

R

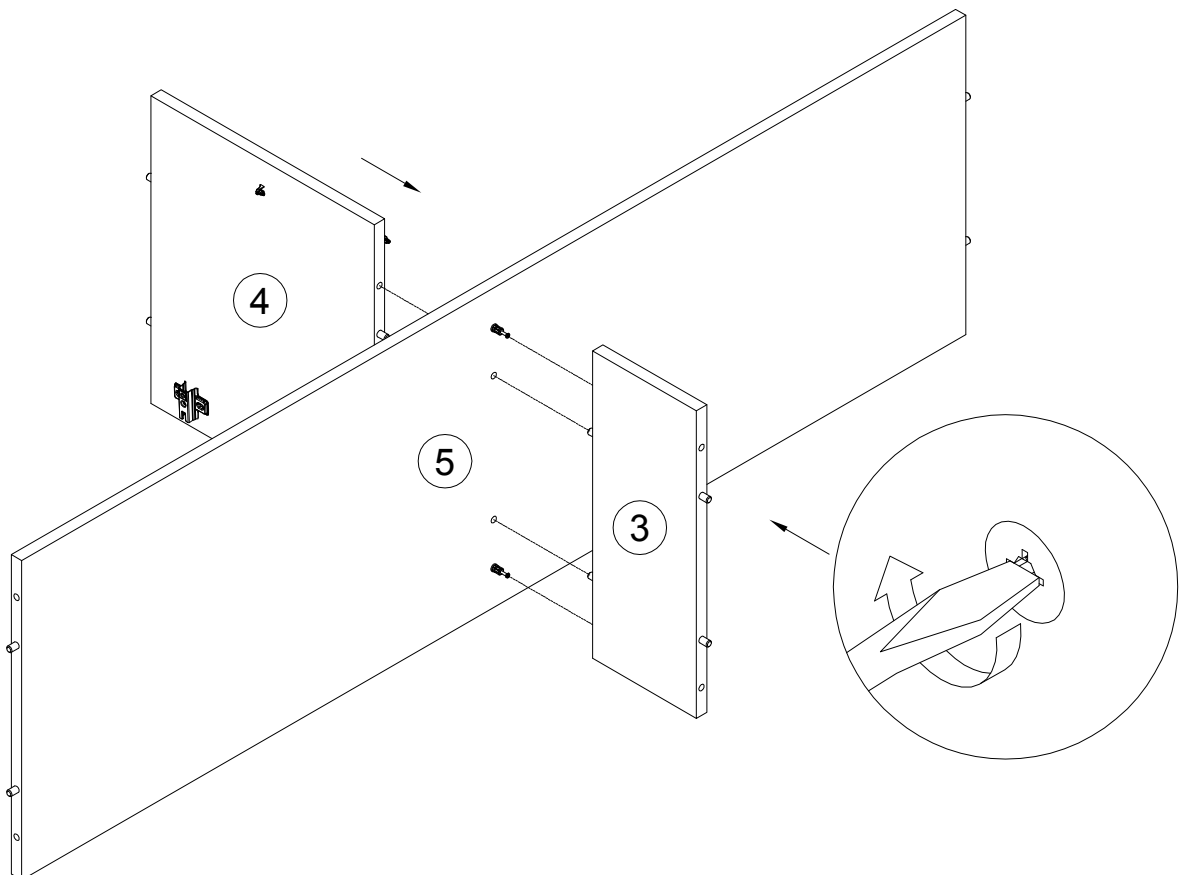
M4x15
x4

013664

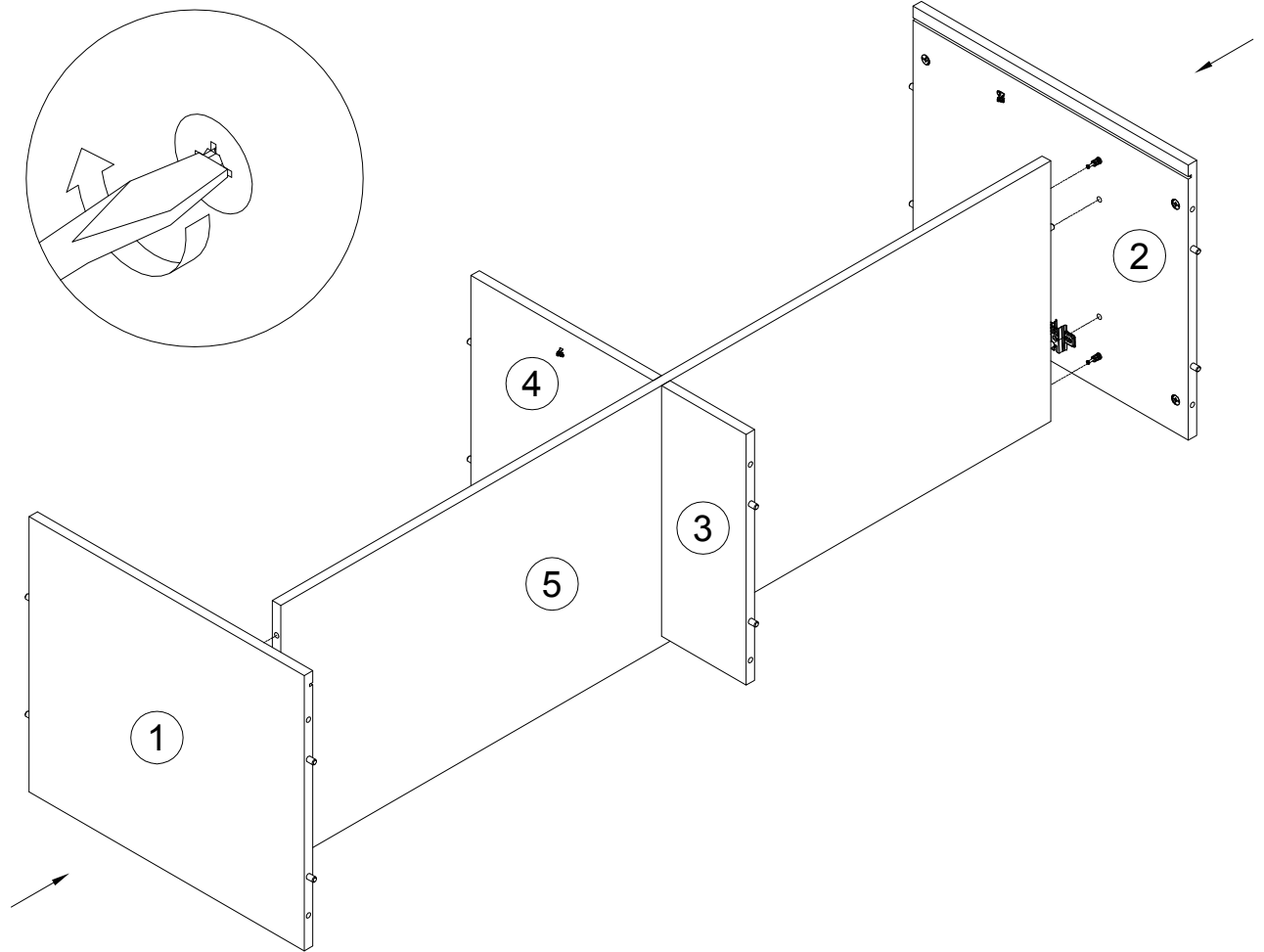
S

M4x10
x4

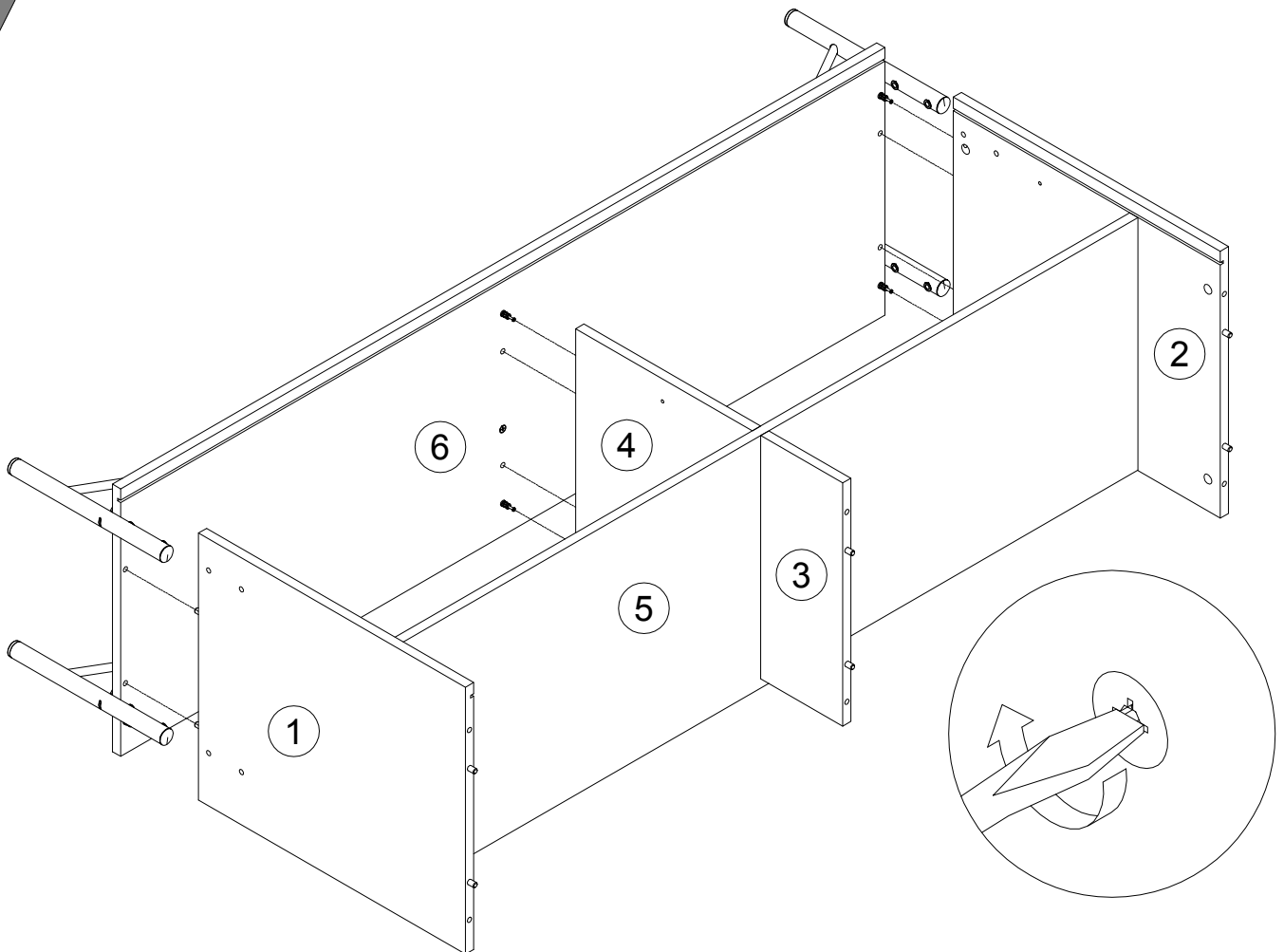
5



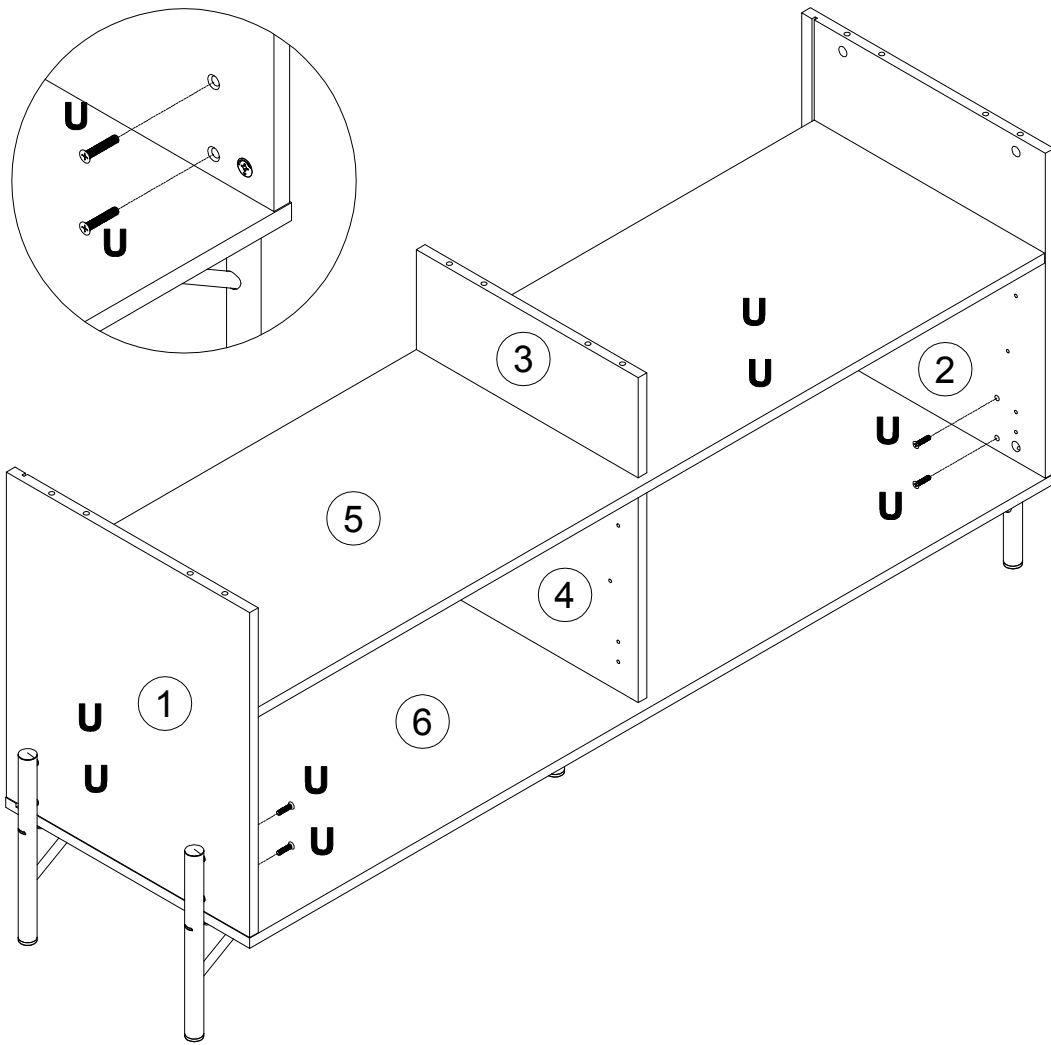
6

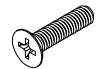


7




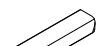




8

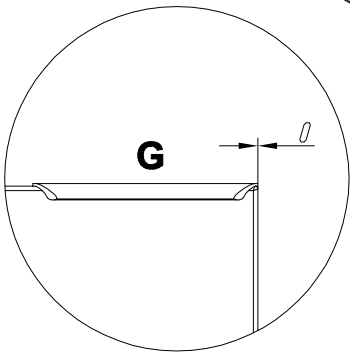
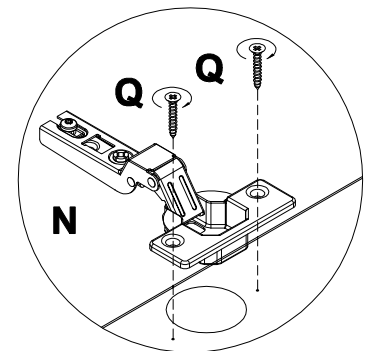
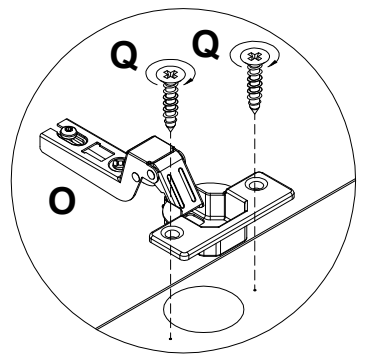
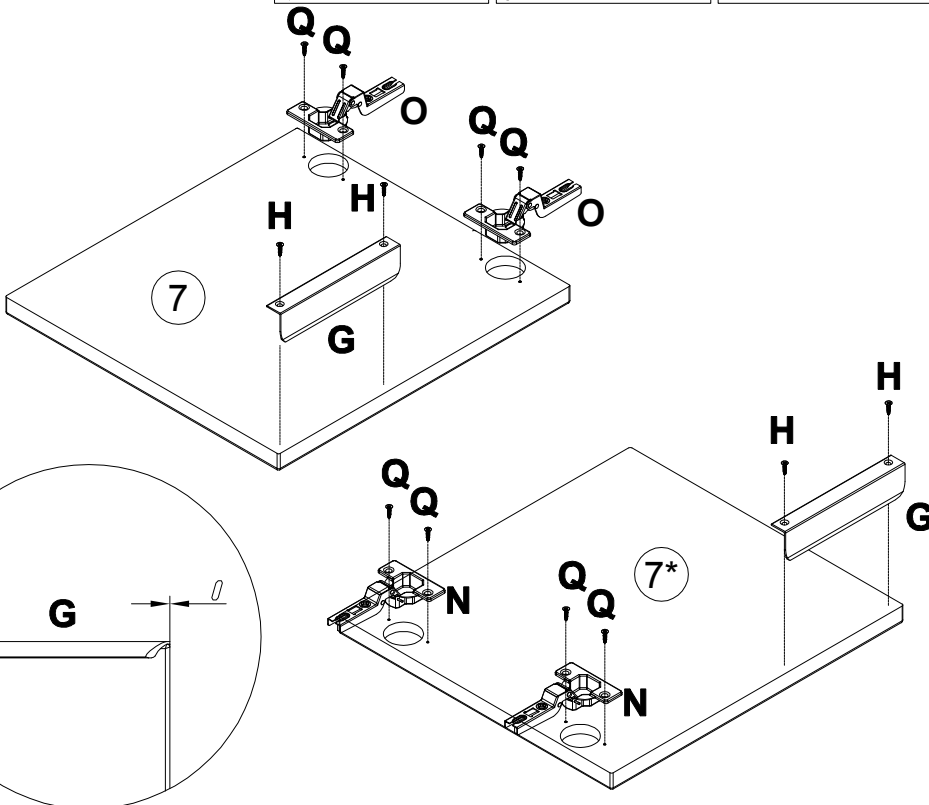


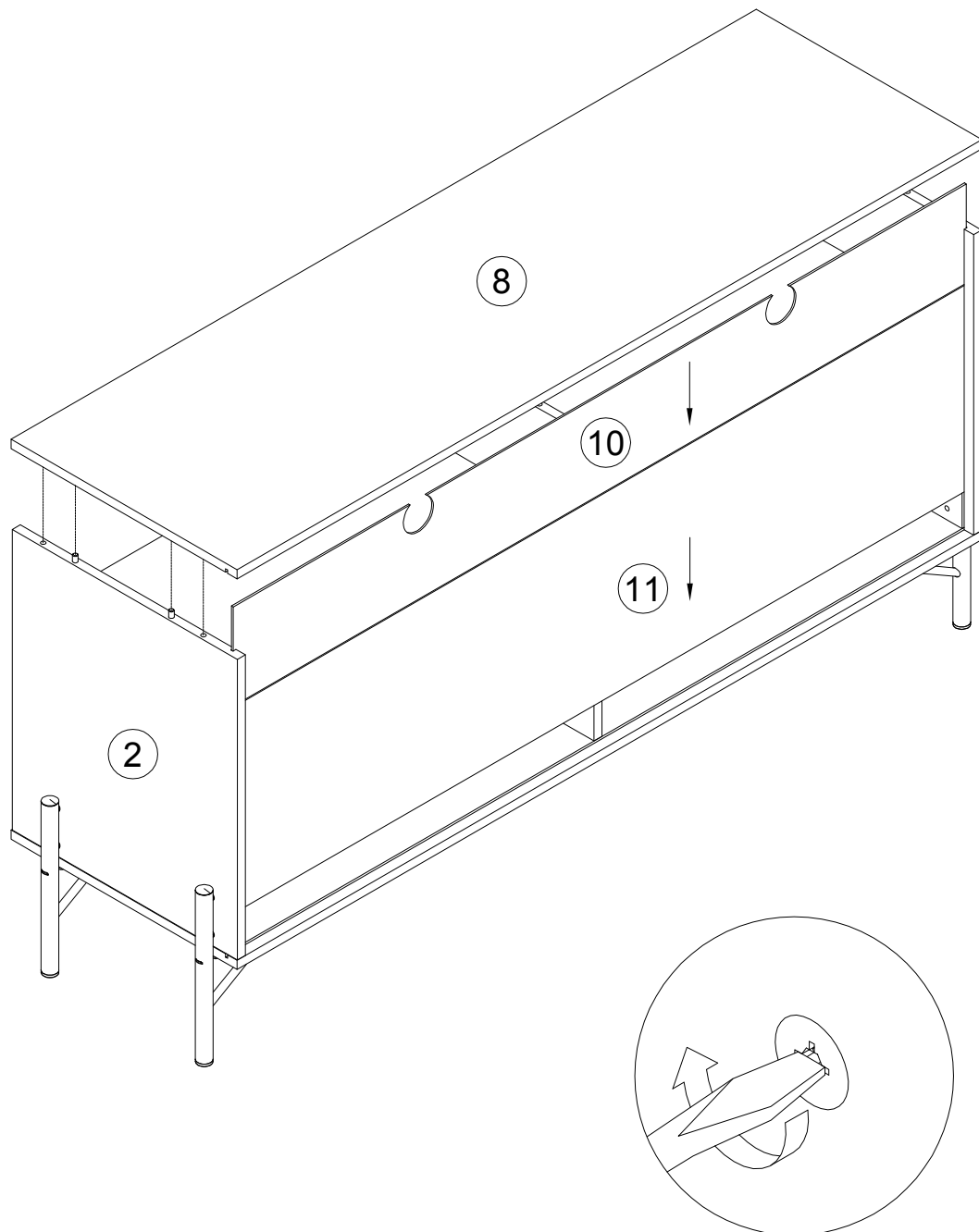
120850  M6x25
x8

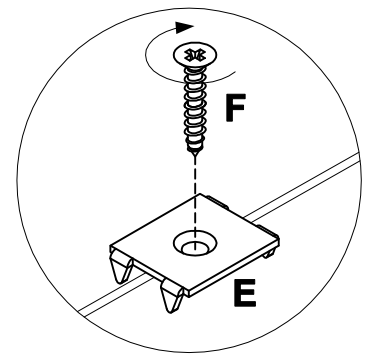
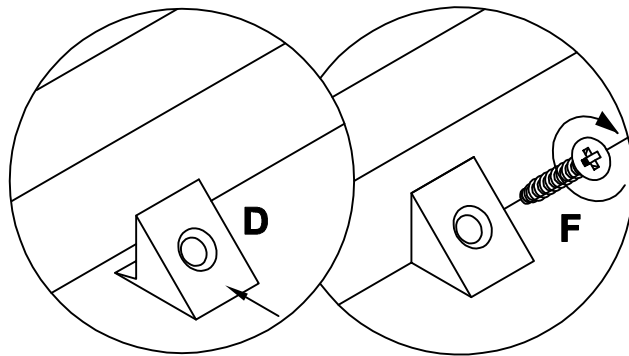
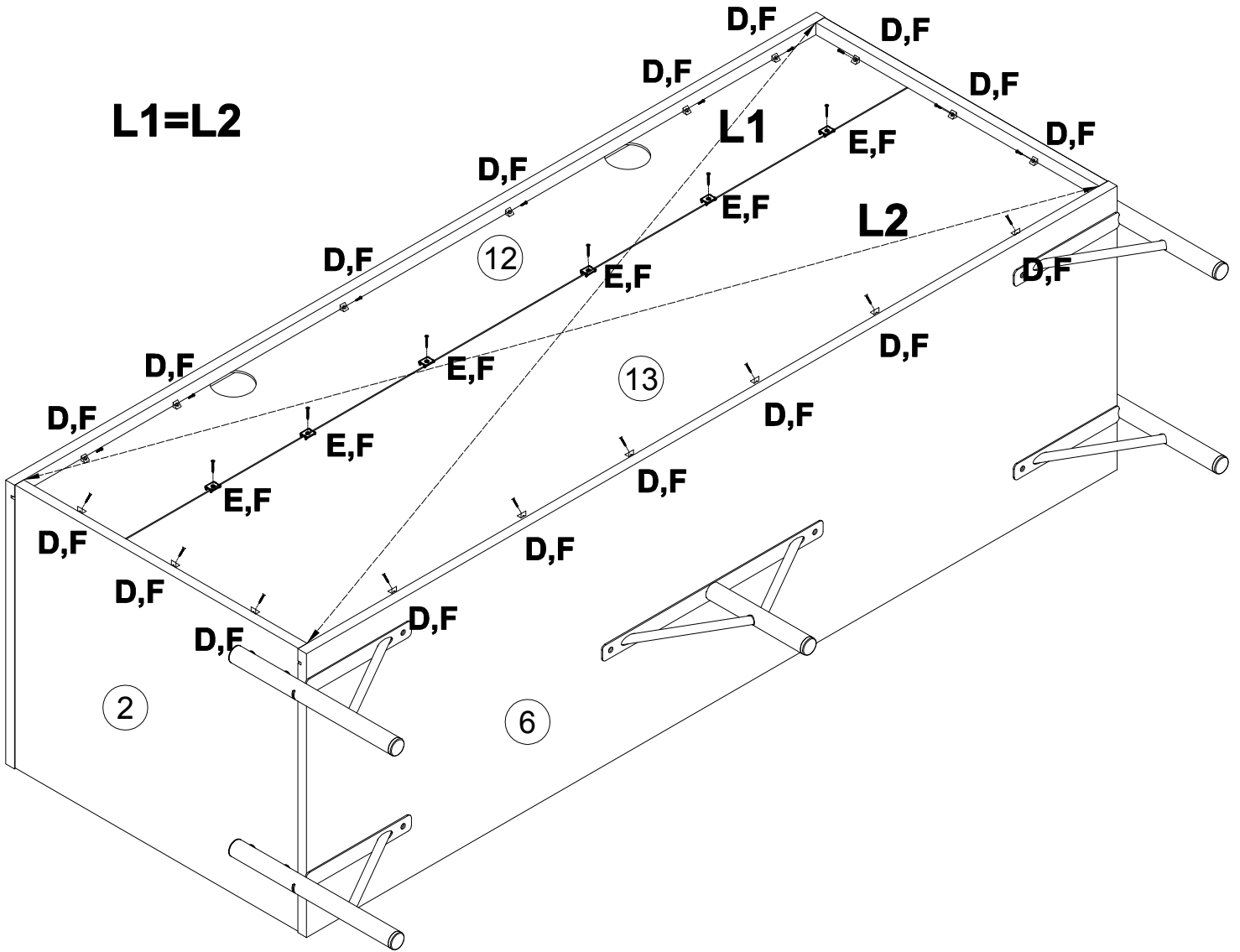
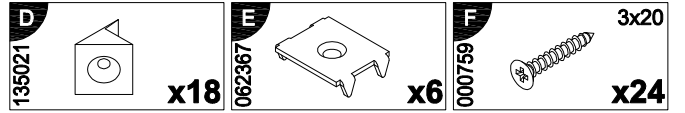
9

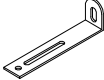




x2

| | | | | | | |
|--|--|--|---|--|--|------|
|  336445 |  000763 |  3.5x16 |  166107 |  168231 |  010942 | 4x16 |
| x4 | x8 | x8 | x4 | x4 | x16 | |







| | | | | | | | | | | | | | | | | | | |
|--------------------|---|-----------|--------------------|---|--------|-----------|--------------------|--|------|-----------|--------------------|---|--------|-----------|--------------------|---|--------|------------|
| J 155999 |  | x1 | K 000754 |  | 3.5x16 | x2 | L 013859 |  | 8x40 | x1 | M 090185 |  | 4.5x45 | x1 | W 100640 |  | 20x0.5 | x20 |
|--------------------|---|-----------|--------------------|---|--------|-----------|--------------------|--|------|-----------|--------------------|---|--------|-----------|--------------------|---|--------|------------|

