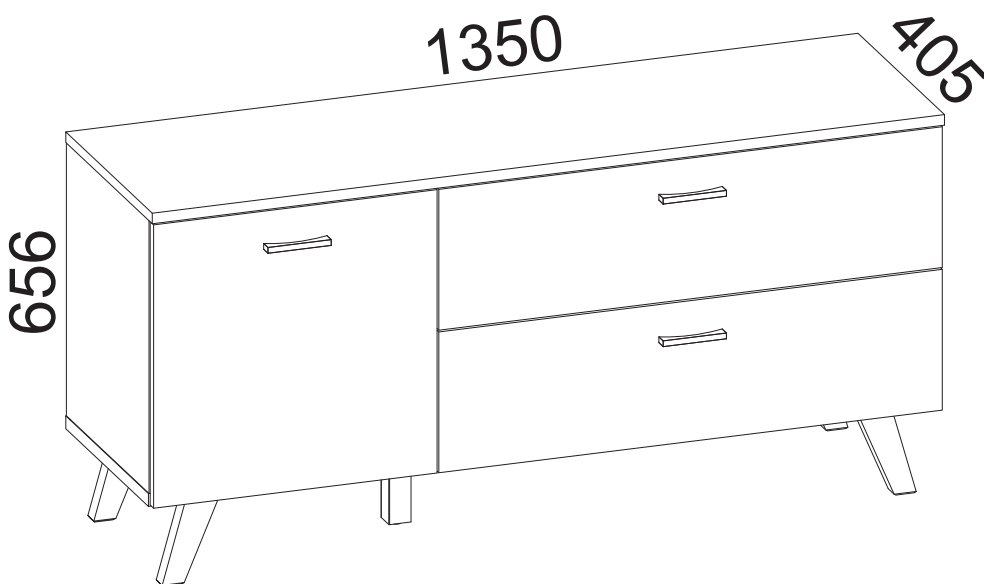




askona

ТЕРРИТОРИЯ ЗДОРОВОГО СНА

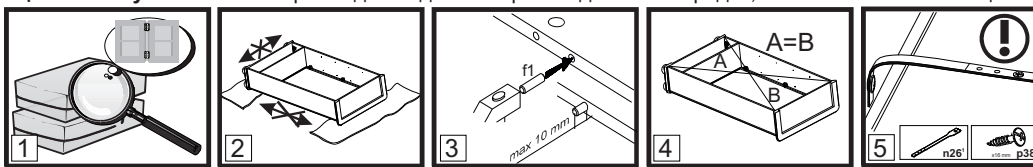
Инструкция по сборке тумба однодверная с ящиками Helmi (Хельми) 135*066*041 Гикори кингстон + Белый блеск



ТР ТС 025/2012 ГОСТ 16371-2014
Декларация о соответствии ЕАЭС № ВУ/112 11.01. ТР025 018.01 02010 от 12.06.2023 г.,
действительна до 11.06.2028 г. включительно.

Телефон горячей линии 8 800 200 40 90 | Звонки по России бесплатные
[ASKONA.RU](https://askona.ru)

ВНИМАНИЕ! Перед началом сборки изделия просим ознакомиться с инструкцией по сборке, а также с рекомендациями по эксплуатации и обслуживанию. Сборка изделия должна производиться в порядке, изложенном в настоящей инструкции.



- 1. ВНИМАНИЕ!** Не начинайте сборку изделия, если вы обнаружили дефекты или повреждения.
- Во время сборки детали необходимо разложить на ровной, мягкой и чистой поверхности.
- В отверстия диаметром 8 мм, находящиеся на торцах деталей, вбить деревянные шканты **f1**.
- Положить корпус изделия фасадными кромками вниз на ровную поверхность и выровнять его, измеряя рулеткой расстояния между противоположными углами по диагонали. Расстояния должны быть равными.
- Прикрепить изделие к стене, согласно инструкции сборки. Неправильное прикрепление мебели может привести к ее опрокидыванию.

Пояснения / описание возможных указаний, используемых в инструкции по сборке

§1	Номер детали	Код детали	Размеры, мм	Количество, шт	Номер пачки	§11	Дополнительный элемент (опция).
§2	A	B	C	D	E	§12	Средний щит стола необходимо поместить между раздвинутых щитов (крышек) рабочей поверхностью вверх.
§3	Первый этап сборки состоит в оснащение деталей соответствующей фурнитурой, согласно нижеследующих рисунков. Символы ① обозначают те места, на которые следует обратить особое внимание при сборке. Фурнитура находится в пачке с маркировкой «ФУРНИТУРА».					§13	Рекомендованный размер матраса.
§4	Регулировочный винт регулирует открывание откидной двери (вкручивание винта облегчает опускание двери)					§14	ВНИМАНИЕ! Необходимо закрепить изделие с помощью фиксирующей ленты, которая является обязательным элементом для безопасной эксплуатации изделия.
§5	Прикрепить изделие к стене. Ненадлежащее крепление изделия грозит его падением (отрывом) во время эксплуатации. ВНИМАНИЕ! Крепление изделия может проводить только специалист. Перед началом крепления изделия необходимо убедиться, можно ли к данной стене крепить мебель, подобрать соответствующий крепежный дюбель, проверить качество и прочность крепления.					§15	Возможность установки дверей с правой или левой стороны изделия.
§6	Установить шкаф верхний на верхний щит соответствующего изделия и закрепить при помощи металлической пластины p52 и шурупов p2 . Ненадлежащее крепление изделия грозит его падением (отрывом) во время эксплуатации.					§16	ВНИМАНИЕ! Во время закрывания откидной двери в последней фазе движения придерживайте дверь, так как из-за неконтролируемого опускания есть вероятность повреждения детали.
§7	Собрать изделие в соответствии с приведенными ниже рисунками при помощи указанной фурнитуры и/или соединительных элементов.					§17	Видимые эксцентриковые стяжки необходимо закрыть заглушками.
§8	ВНИМАНИЕ! Выполнять операцию следует очень осторожно, чтобы не повредить детали изделия.					§18	ВНИМАНИЕ! Неосторожное использование изделия может привести к опрокидыванию.
§9	Регулировка деталей.					§19	ВНИМАНИЕ! Детали, оклеенные глянцевыми пленками, имеют защитную пленку, которую необходимо снять после монтажа детали. Поверхность этих деталей можно чистить не раньше, чем через 4 недели после монтажа.
§10	При проведении операции будьте внимательны и осторожны, так как чрезмерное усилие при креплении стекла или зеркала может привести к его поломке.					§20	ВНИМАНИЕ! Элементы мебели, изготовленные из натурального дерева, после окрашивания могут незначительно отличаться друг от друга в зависимости от структуры древесины, места среза и т.д.
§10	Еврошуруп вкрутить так, чтобы он не выступал выше поверхности детали.						

Рекомендации по эксплуатации и обслуживанию

Качество и комплектность изделия рекомендуется проверять в магазине при покупке в распакованном виде.

В процессе эксплуатации изделия необходимо периодически затягивать ослабленные винтовые соединения, а также эксцентриковые стяжки.

Изделие предназначено для оборудования интерьера жилых комнат в помещениях с относительной влажностью воздуха от 45 до 70%.

Во избежание коробления деталей и изменения цвета изделия следует избегать установки мебели на прямых солнечных лучах. В случае установки изделия мебели в непосредственной близости от нагревательных и отопительных приборов ее поверхности во время эксплуатации должны быть защищены от нагрева. Температура нагрева элементов мебели не должна превышать +40 °С.

При эксплуатации мебельной продукции необходимо исключить попадание воды и иных жидкостей на элементы изделий мебели. При монтаже моек, раковин в изделиях мебели для кухонь должна быть предусмотрена их гидроизоляция в местах контакта с поверхностью корпуса изделия мебели.

В случае необходимости перемещения изделия по квартире перед его перестановкой, необходимо полностью освободить его от груза. Рекомендуется перед перестановкой вынуть выдвижные ящики и переставные полки. Во избежание поломки имеющихся опор, передвигание производить приподнимая изделие над уровнем пола.

Удаление пыли с изделий следует производить слегка влажной мягкой салфеткой.

При эксплуатации изделий набора **ЗАПРЕЩАЕТСЯ:**

- в процессе сборки и эксплуатации изделий набора становиться ногами на горизонтальные щиты (полки), основание кровати;
- перемещать изделия держась за верхние щиты;
- применять химические чистящие средства для уборки мебели.

Гарантии изготовителя

1. Гарантийный срок эксплуатации изделия - 24 месяца (для изделий для лежания и сидения - 18 месяцев) со дня продажи магазином. В период гарантийного срока изготовитель гарантирует ремонт изделий или их замену, если потребителем не нарушены правила эксплуатации.

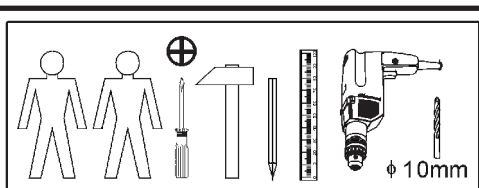
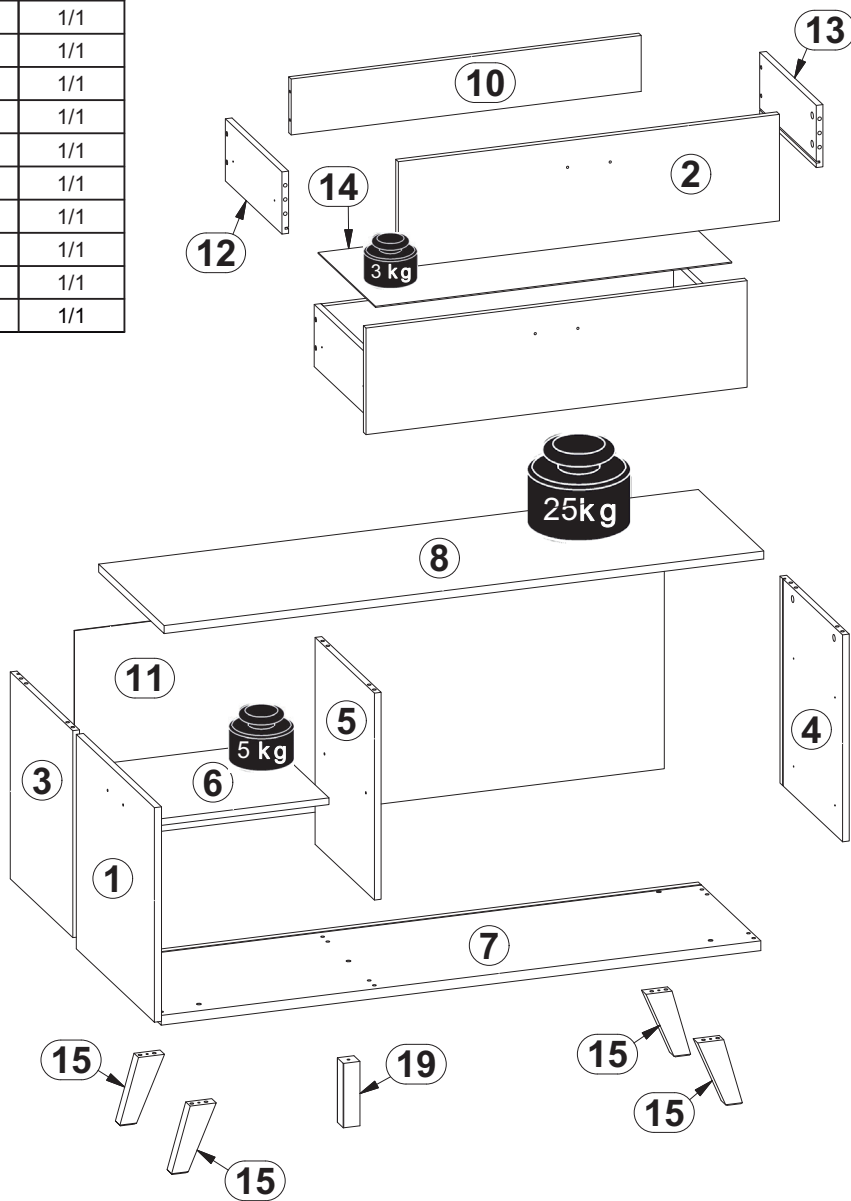
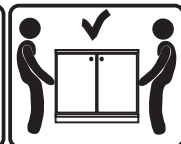
2. Претензии предъявляются потребителем непосредственно в торгующую организацию, в которой была приобретена мебель, предъявив настоящую "Инструкцию по сборке" и копию товарного чека.


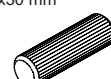

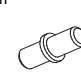
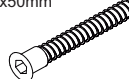
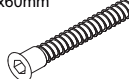
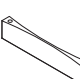


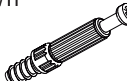
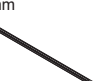
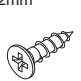






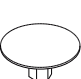
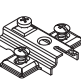
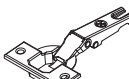





3. Срок службы мебели - 5 лет.

Телефон горячей линии 8 800 200 40 90 | Звонки по России бесплатные

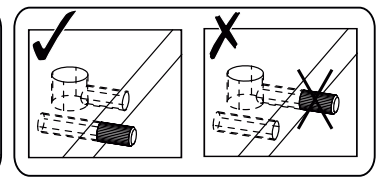
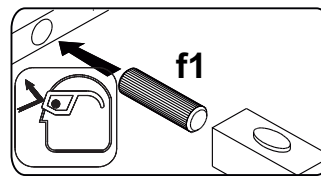
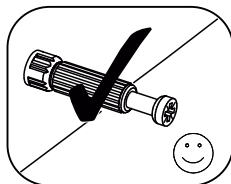
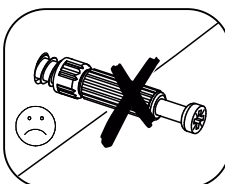
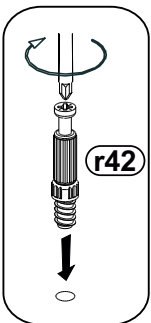
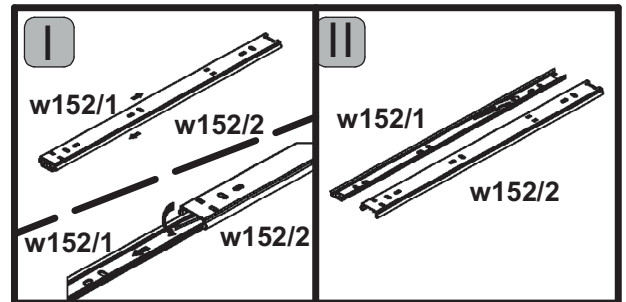
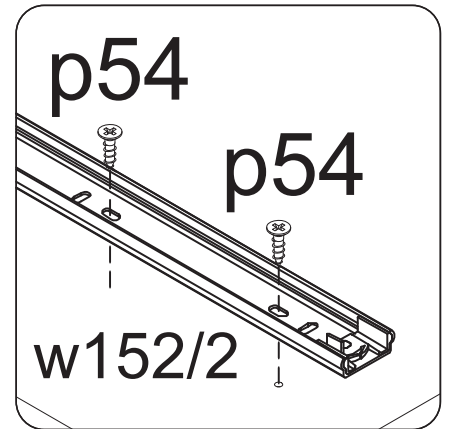
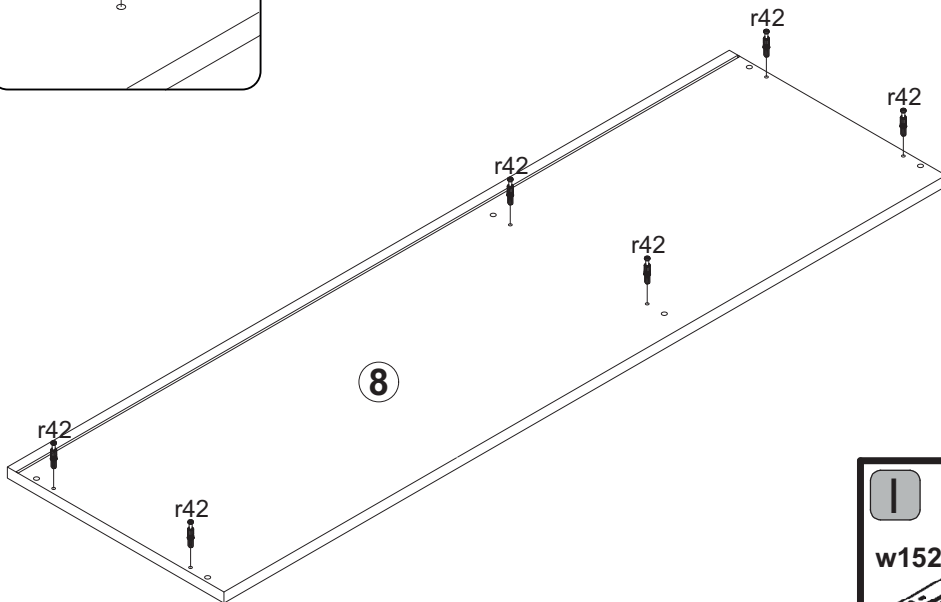
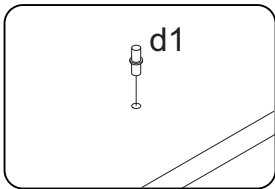
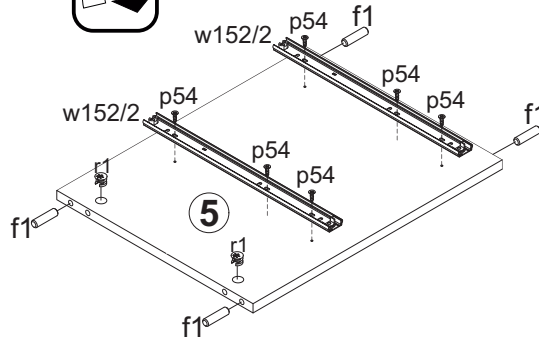
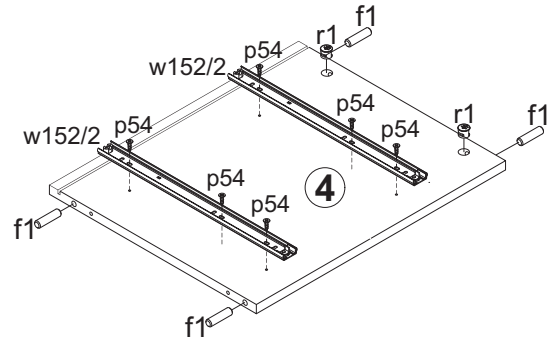
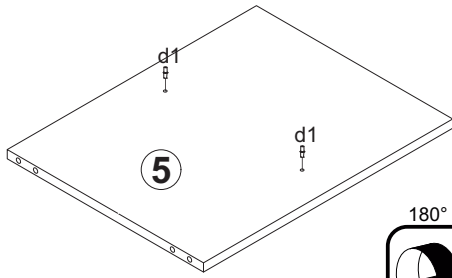
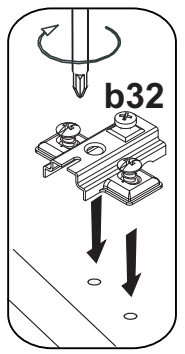
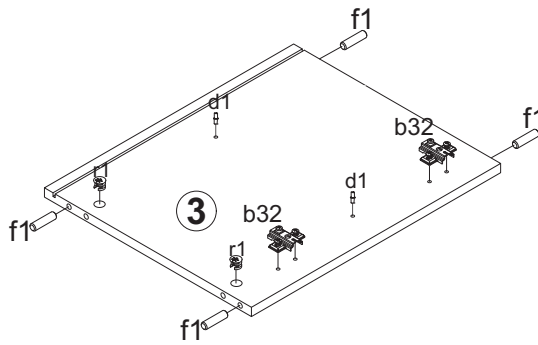
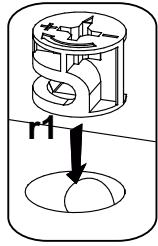
ASKONA.RU

A	B	C			D	E
1	S385-0023	483	483	16	1	1/1
2	S385-0024	240	858	16	2	1/1
3	S385-1034	466	387	15	1	1/1
4	S385-1035	466	387	15	1	1/1
5	S385-1036	466	367	15	1	1/1
6	S385-3014	463	360	15	1	1/1
7	S385-2021	1350	387	22	1	1/1
8	S385-2022	1350	405	18	1	1/1
19	S385-1501	145	38	38	1	1/1
10	S385-5020	788	126	15	2	1/1
11	S385-9022	476	1328	2,5	1	1/1
12	S385-5016	350	140	15	2	1/1
13	S385-5017	350	140	15	2	1/1
14	S385-9021	802	355	2,5	2	1/1
15	S385-5077	150	101	28	4	1/1
-	Фурнитура / Accessories				1	1/1

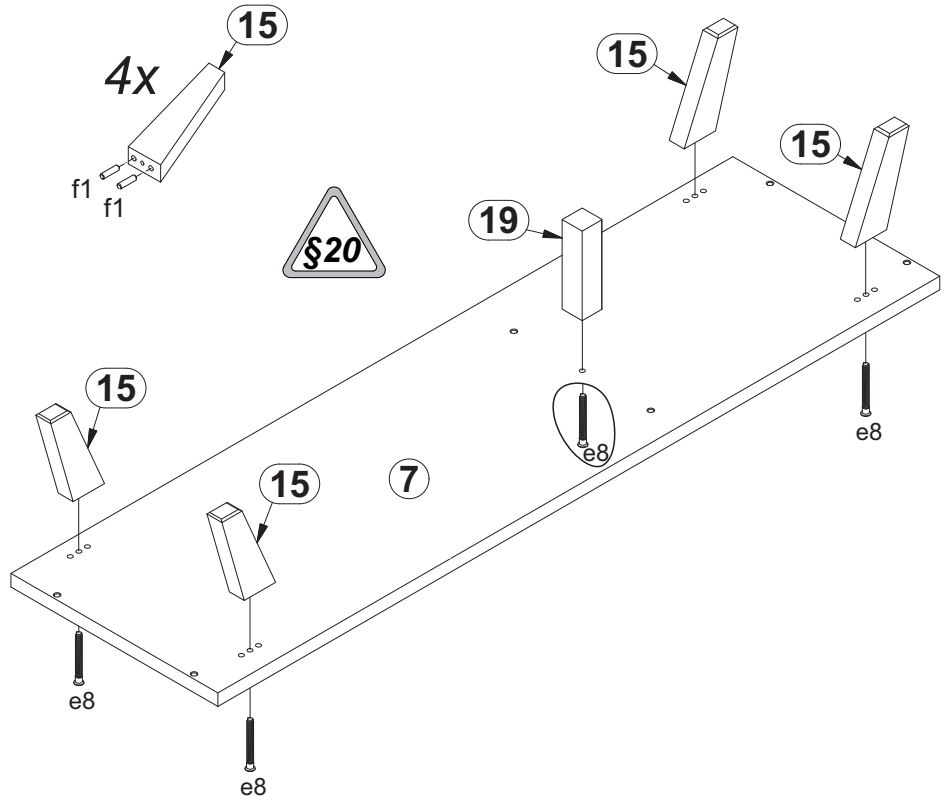
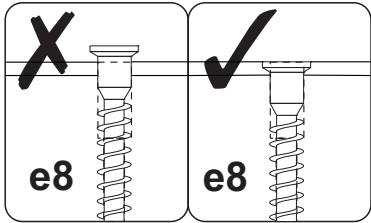
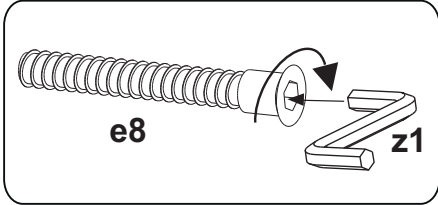
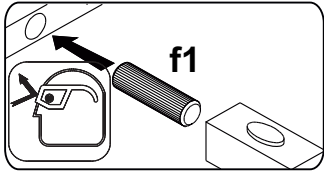


 k1	 x1 f1	 x24 l2	 x4 d1	 x8 e1	 x11 e8	 x3 cb7	 x6 p9
 r1	 x14 r42	 x14 t35	 x24 p54	 x17 p55	 x8 p51	 x4 w152\1	 x4 w152\2
 s1	 x2 n26	 x1 s2	 x2 b32	 x2 a83	 x1 z1	 x1 f35	 x1 p17
						 o21	 x6

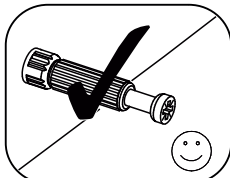
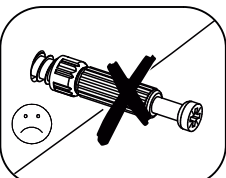
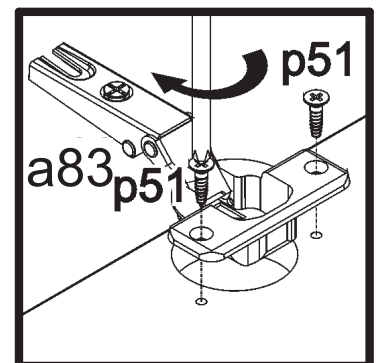
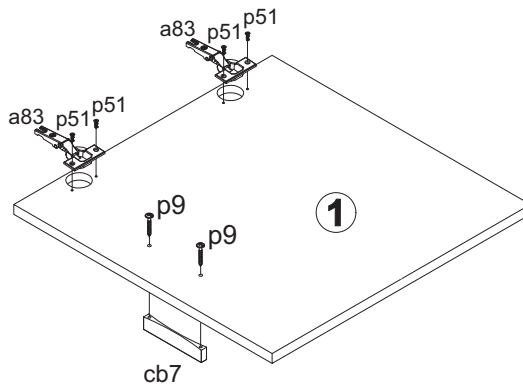
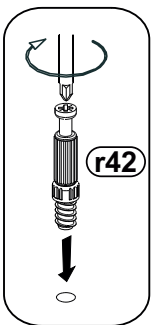
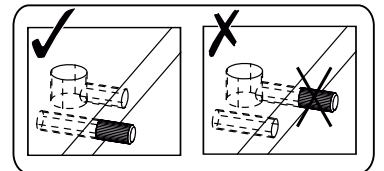
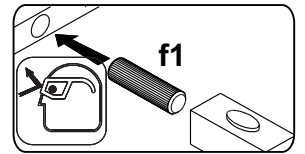
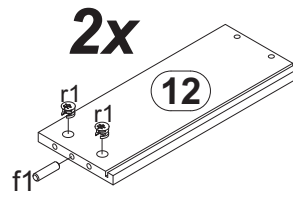
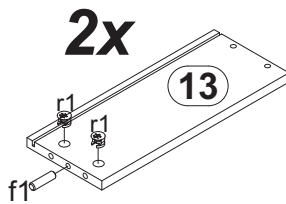
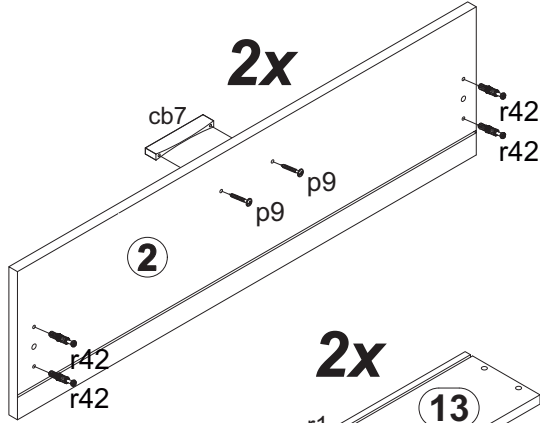
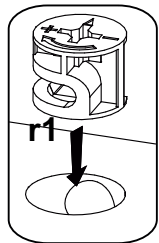
1 §2



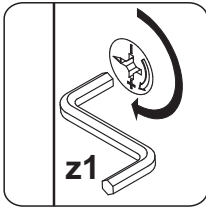
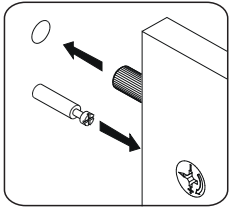
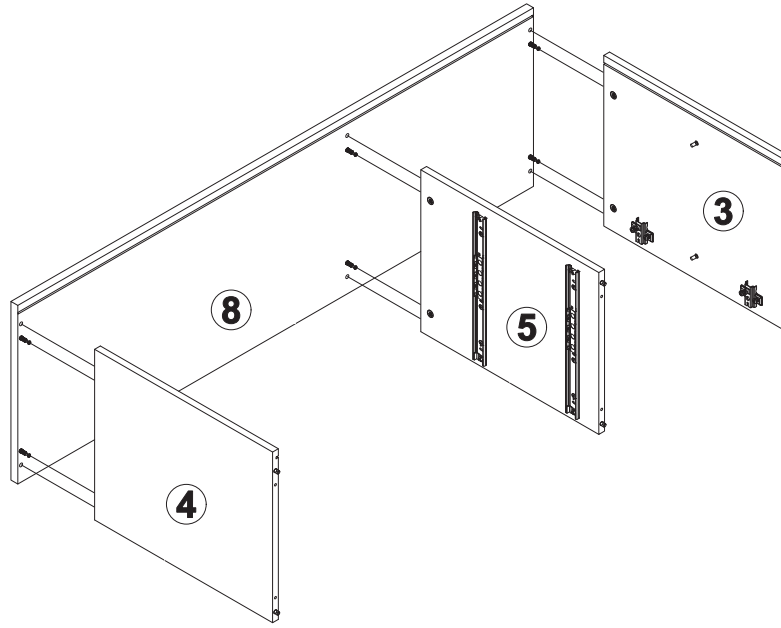
2



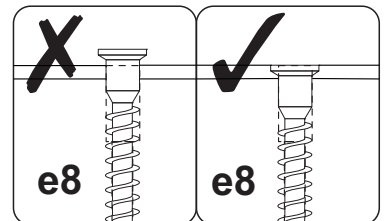
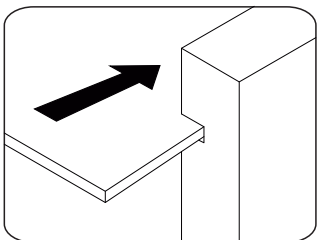
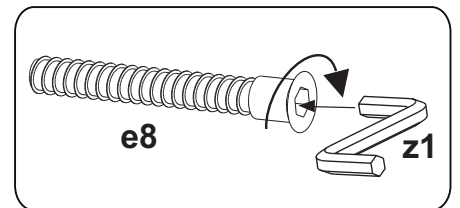
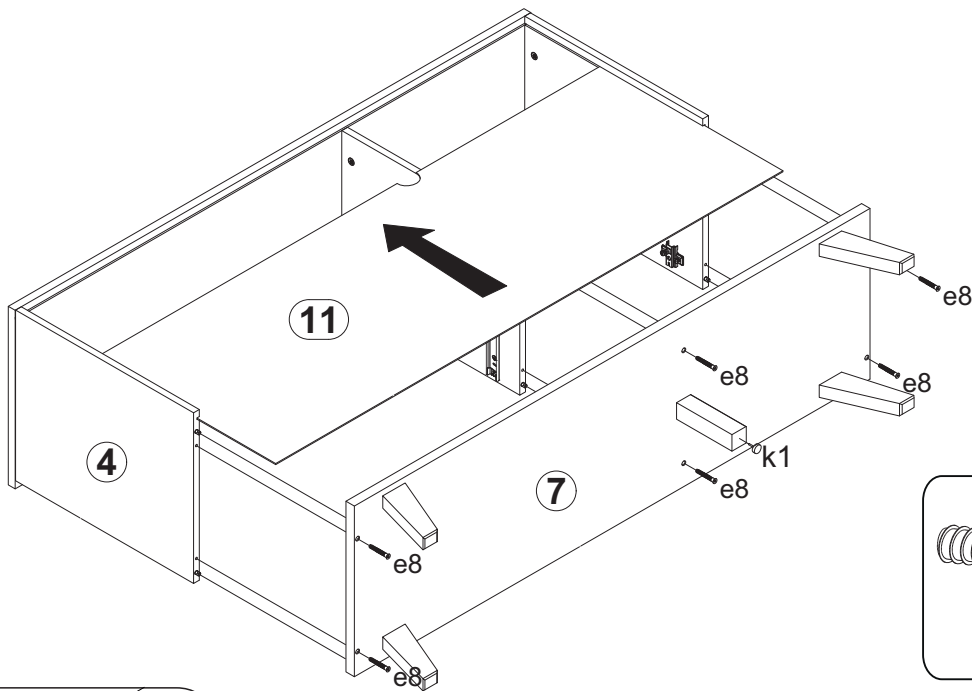
3



4



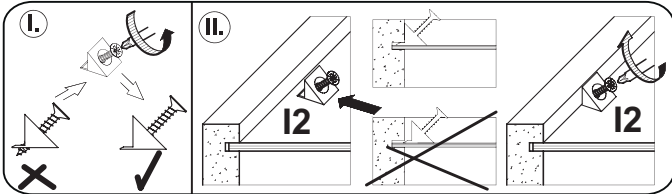
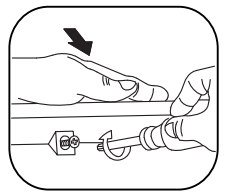
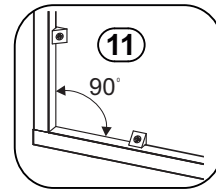
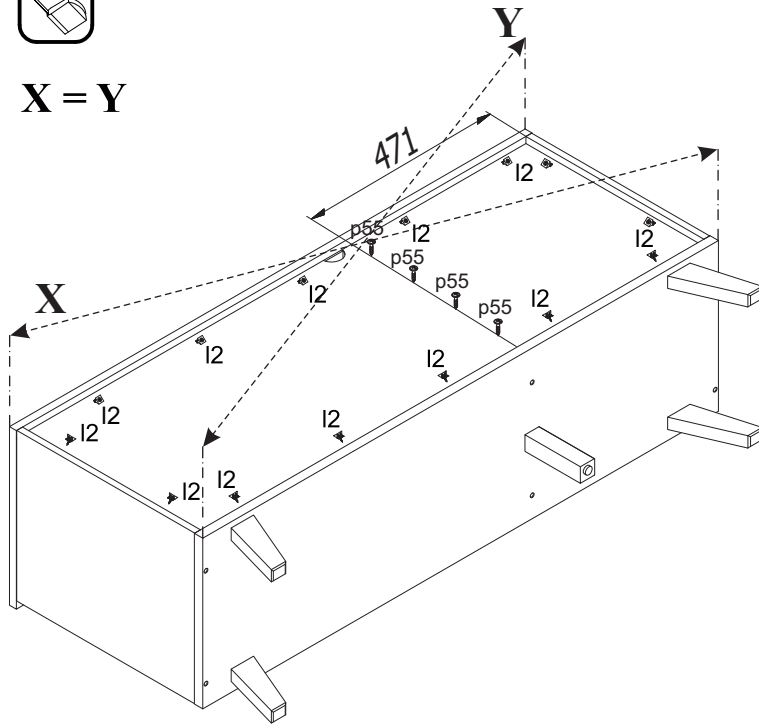
5



6



X = Y



7

