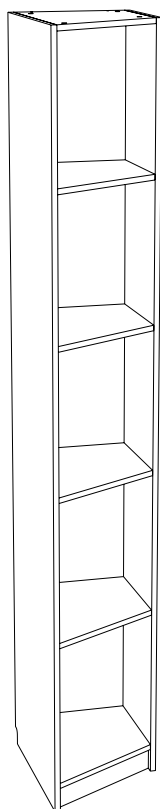




# askona

ТЕРРИТОРИЯ ЗДОРОВОГО СНА

**Инструкция  
по сборке стеллаж  
Noble/Нобл  
ПР  
360x2240x510**



ТР ТС 025/2012 ГОСТ 16371-2014

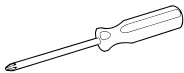
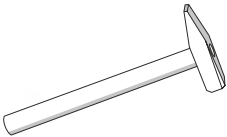

Декларация о соответствии ЕАЭС N RU Д-РУ.РА01.В.65207/21 от 13.05.2021 г., действительна до 05.04.2024 г. включительно, принята ООО «Солвис», зарегистрировано ООО «Мебельтест-Иваново+»

Телефон горячей линии 8 800 200 40 90 | Звонки по России бесплатные  
[ASKONA.RU](http://ASKONA.RU)

## Перед сборкой

1. Проверьте вид и целостность деталей в упаковке. Претензии по их повреждению принимаются только у изделий БЕЗ следов сборки.
2. Сохраните упаковку до окончания сборки! При выявлении в процессе сборки брака и некомплектности изделия необходимо сохранять упаковку до момента выезда к Вам представителя торговой компании.
3. Проверьте количество деталей и фурнитуры по перечню комплектовочной ведомости, разберите фурнитуру на группы. Предприятие-изготовитель оставляет за собой право вносить конструктивные изменения в изделие, заменять фурнитуру и метизы на аналогичные, не ухудшающие внешний вид и не влияющие на функциональные свойства изделия.
4. Соблюдайте порядок сборки, данный в этой инструкции! При несоблюдении инструкций по сборке и эксплуатации с компании-производителя снимаются гарантийные обязательства. Инструкции по сборке и эксплуатации необходимо сохранять на весь период эксплуатации изделия.
5. Перемещайте все детали бережно, без рывков, укладывайте устойчиво, избегайте их падений и ударов! Сборку изделия проводить на ровной поверхности.

### Для сборки вам понадобится:

	Крестовая отвертка
	Молоток
	Дрель

# Комплектовочная ведомость стеллаж Noble (Нобл) ПР 360x2240x510

Номер упаковки	Наименование упаковки	Маркировка детали	Наименование детали, размер в мм	Количество деталей в упаковке, шт.	Изображение		
1/2	Упаковка RO/BO Стеллаж Noble 224*33*5	BK 1	Задняя стенка 2138*328*16	1			
		SR 1	Боковая стенка правая 2240*321*16	1			
		RO 1	Крыша 328*508*16	1			
		BO 1	Дно 328*508*16	1			
		RA 1	Цоколь 70*379*16	1			
		TD 1	Тех. Деталь 379*258*16	1	(не используется)		
			Инструкция по сборке	1			
			Паспорт по эксплуатации	1			
			Пакет с фурнитурой	1			
		Пакет с фурнитурой	FOP001	Клин монтажный	2		
			FRS043	Подпятник с гвоздем	4		
			FOP005	Шкант 8*30	34		
			FCE016	Шток эксцентрика евровинт 34мм	15		
			FCE019	Эксцентрик для плит 16мм	15		
			FFD013	Заглушка эксцентрика, цвет	9	*	
			FCE020	Винт-конфирмат 7*50 DIN 912	25		
			FFD017	Заглушка самоклеющаяся Д17, цвет	21	*	
			FFD026	Заглушка для отверстий 5 мм, цвет	2	*	
			FFD029	Заглушка для отверстий 8 мм, цвет	1	*	
			FOP037	Ключ шестигранный Z-образный	1		
			FOP032	Подвеска угол 5,1-Ж, СТ 127 с крепежем цинк	1		
			FCE025	Стяжка межсекционная d 5 мм (29+15)	2		
			FMP066	Металлический дюбель для пустотел. констр. М5*37/8,	1	**	
			FMP067	Цанга латунная М6	1	**	
			FMP064	Шайба 6 DIN 9021 увелич.	1	**	
			FMP068	Болт М6*40 DIN 933	1	**	
			FMP062	Дюбель д/пб 10*60	1	**	
	FMP059	Шуруп 6*60 острый, шестигр, цинк, «Глухарь»,	1	**			
2/2	Упаковка SL Стеллаж Noble 224*51*2	SL 1	Боковая стенка левая 2240*510*16	1			

\* все не задействованные технологические отверстия и фурнитуру закрыть заглушками

\* специализированный крепеж (выбирается в зависимости от материала стены)

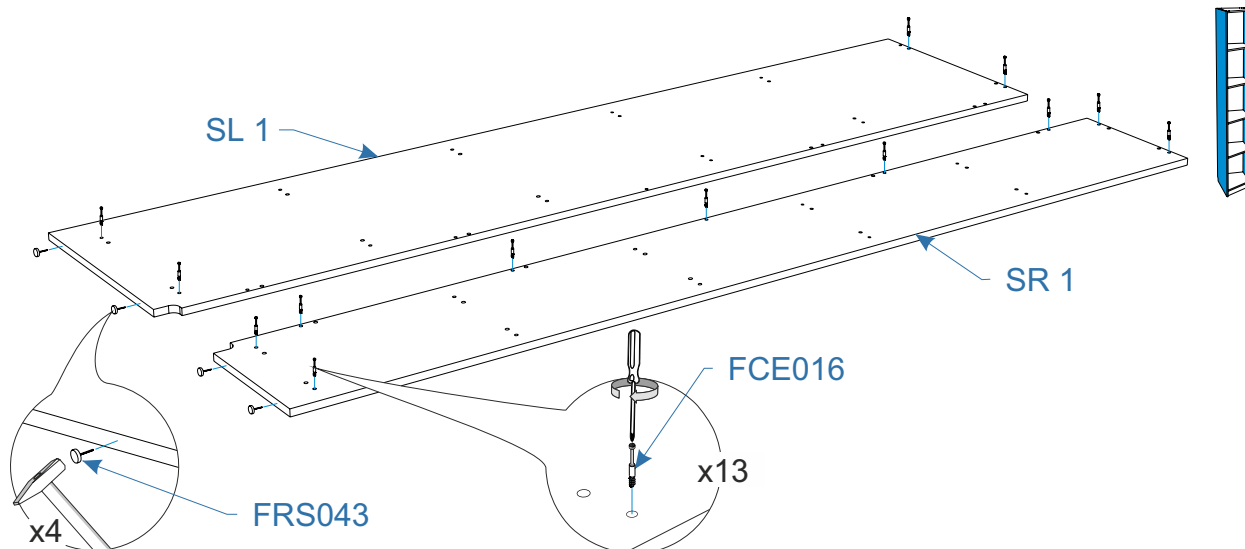
Телефон горячей линии 8 800 200 40 90 | Звонки по России бесплатные

**ASKONA.RU**

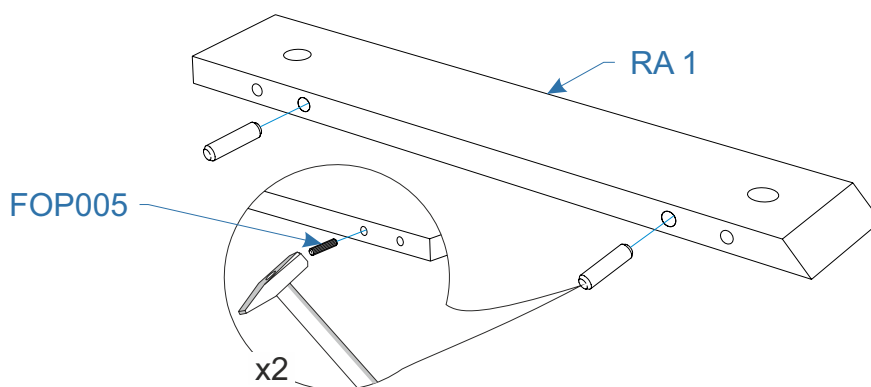
Комплектовочная ведомость полки стеллаж  
Noble (Нобл) ПР  
360x2240x510

Номер упаковки	Наименование упаковки	Маркировка детали	Наименование детали, размер в мм	Количество деталей в упаковке, шт.	Изображение
1/1	Полки SH Стеллаж Noble 80*33*3	SH 1	<i>Полка 328*492*16</i>	4	

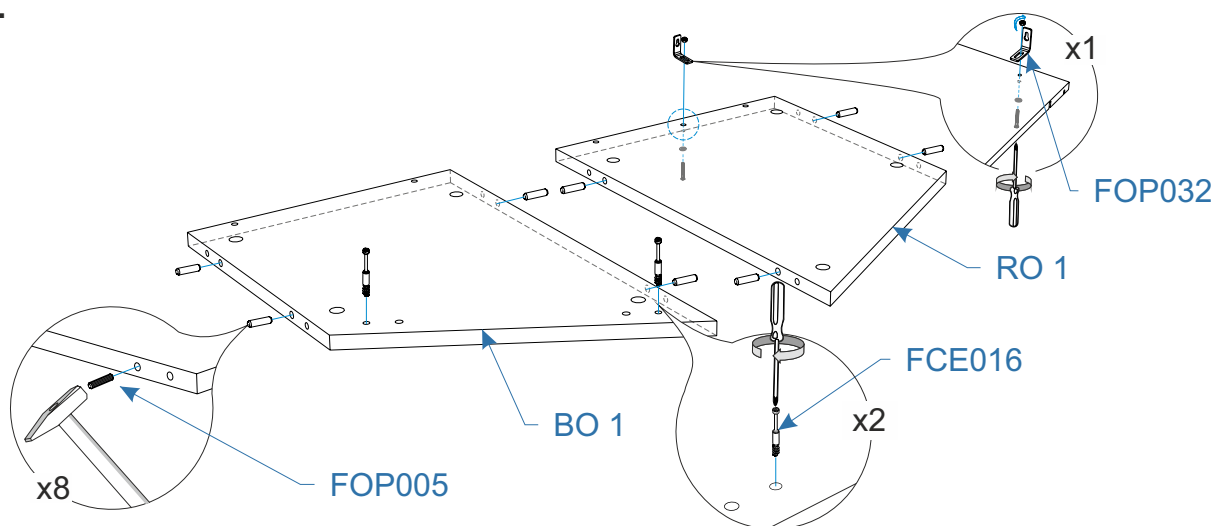
1.



2.

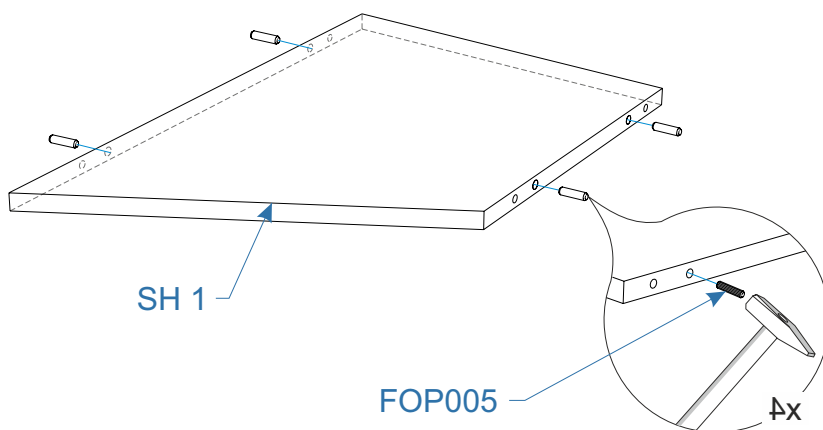


3.

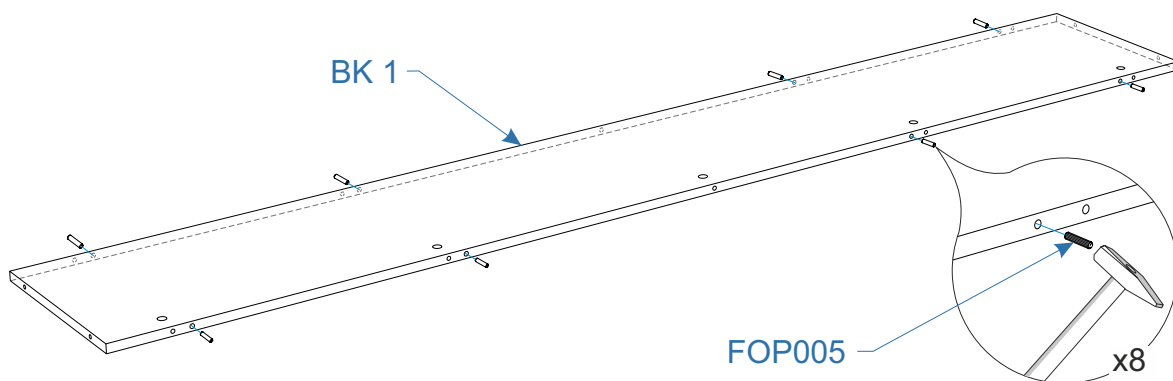


4.

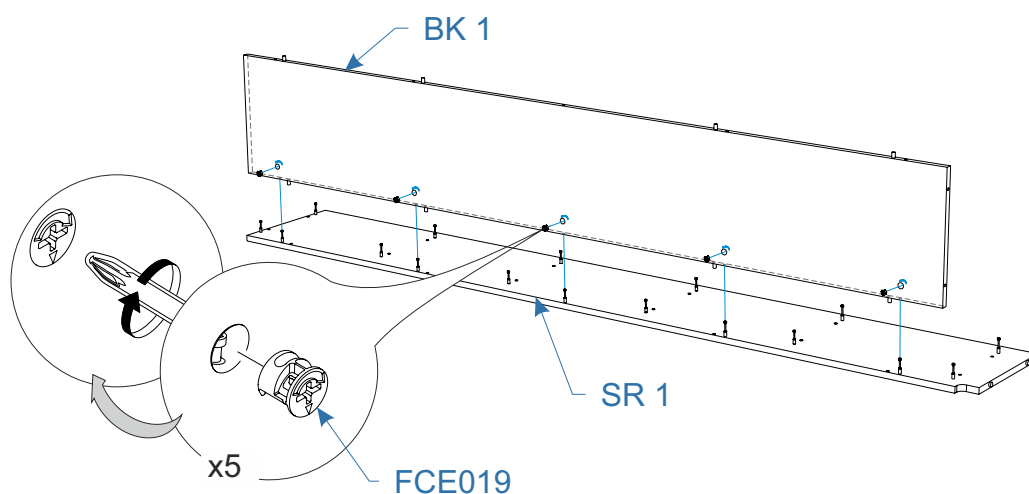
x4

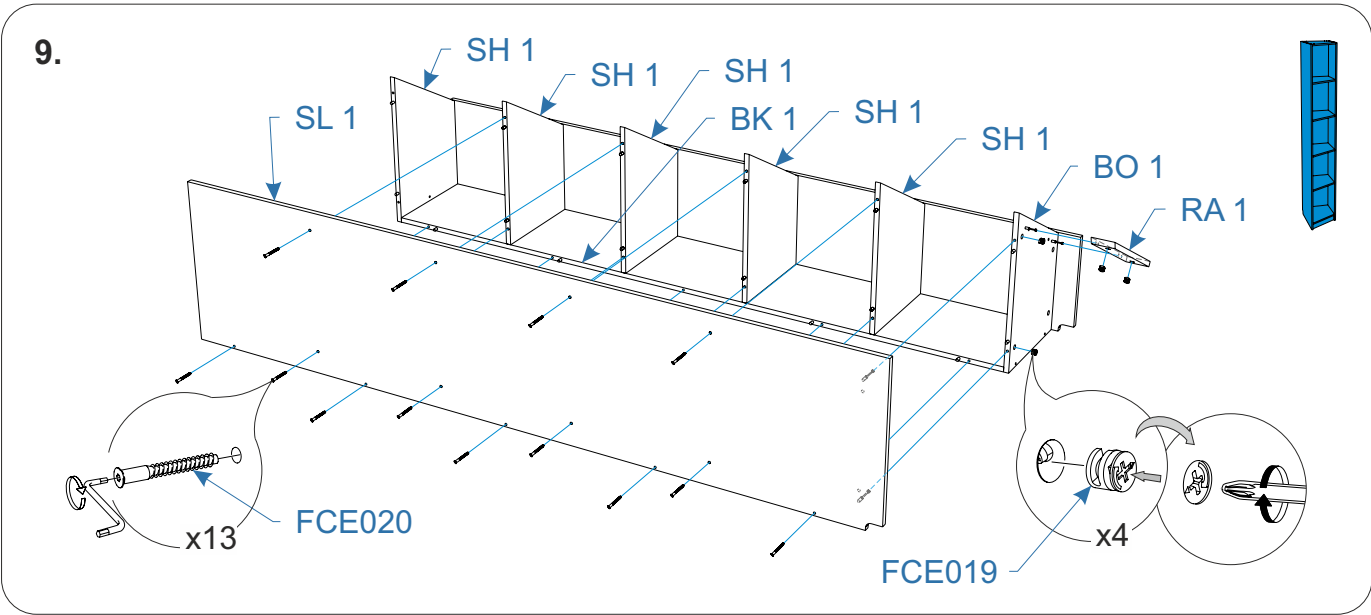
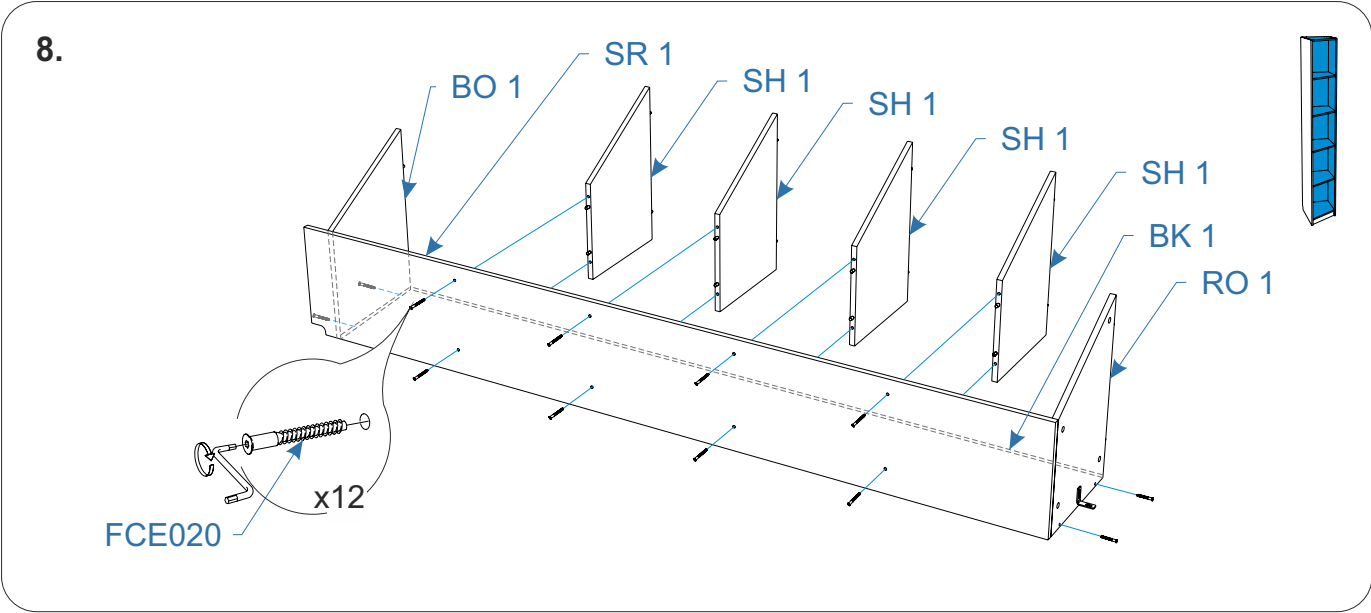
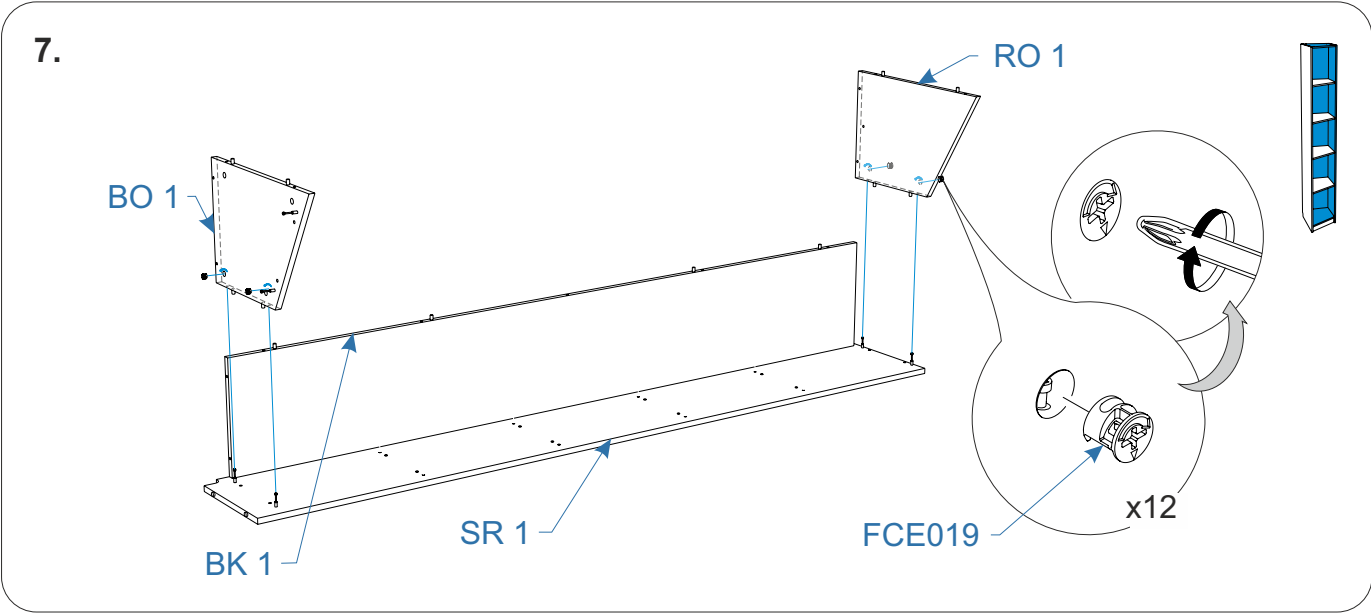


5.

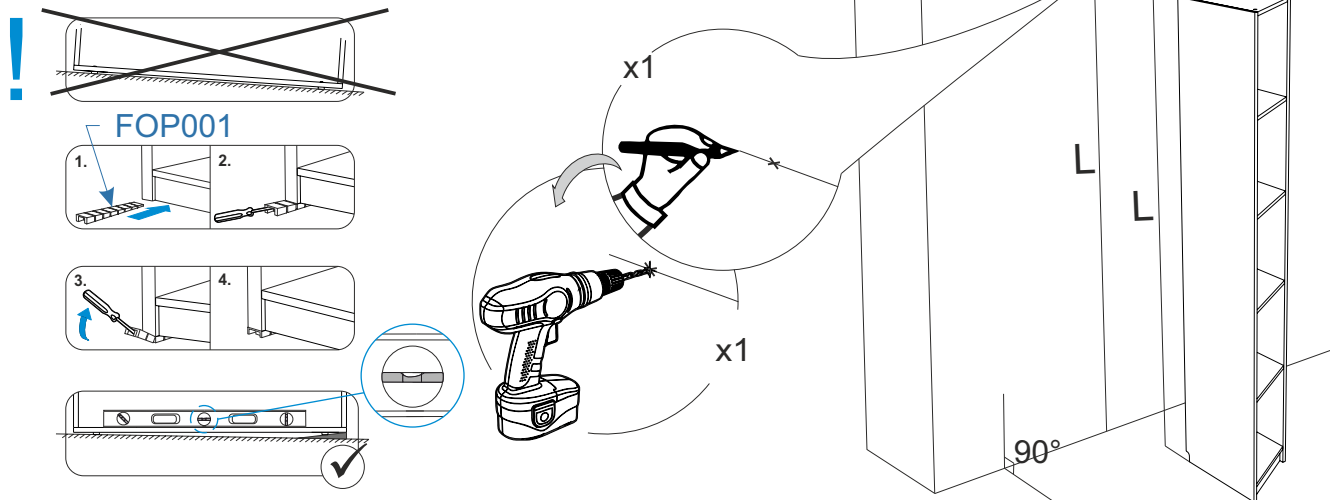


6.

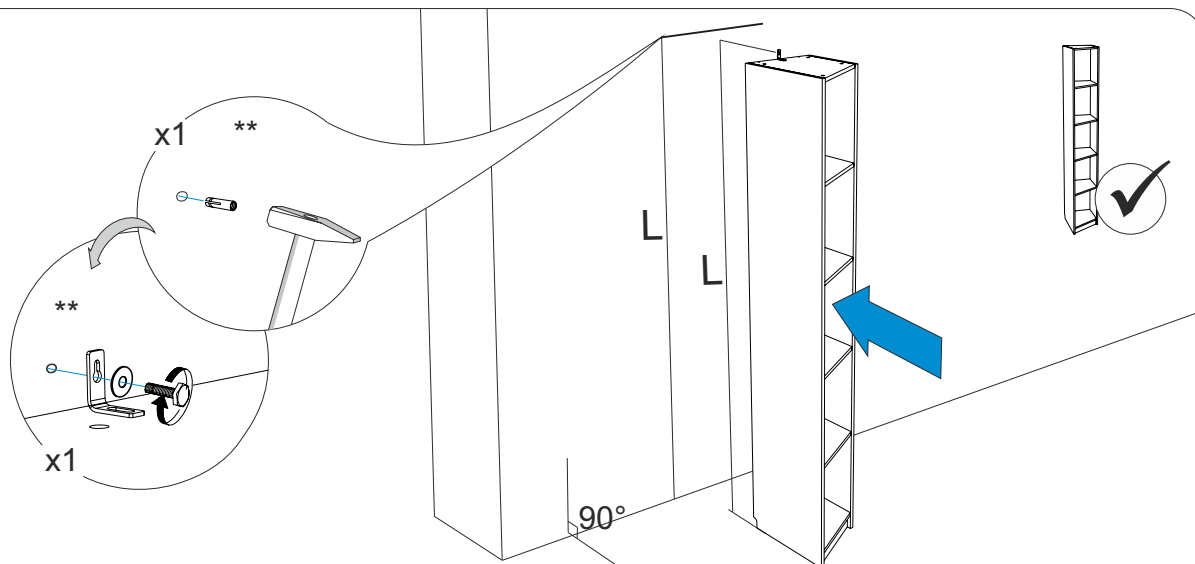




10.



11.



\*\* специализированный крепеж (выбирается в зависимости от материала стены)