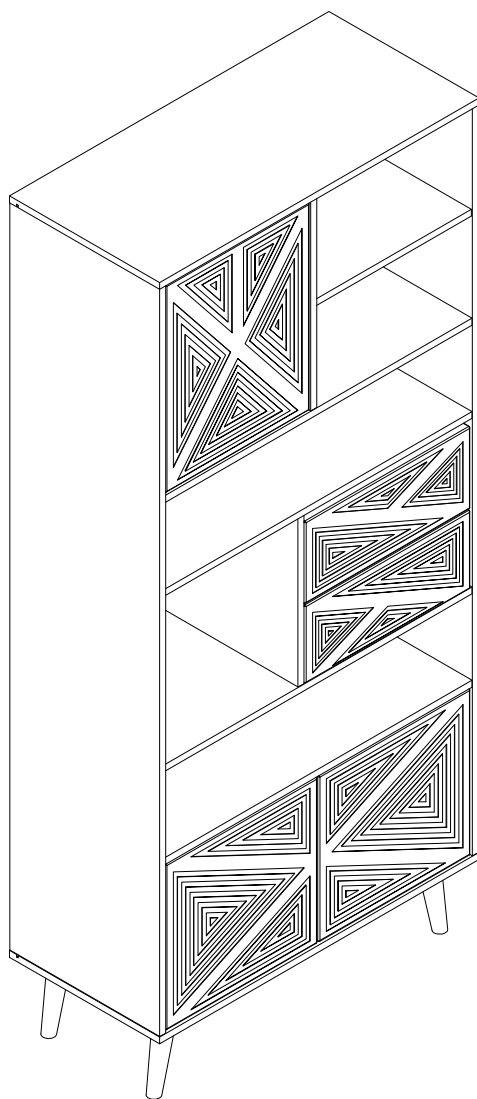


# askona

СПИТЕ, ЧТОБЫ ЖИТЬ

Инструкция  
по сборке стеллажа трехдверного с ящиками  
Walm (Вальм)  
085\*193\*040  
210H004



ТР ТС 025/2012

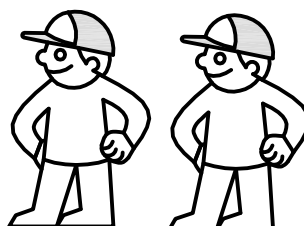
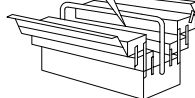
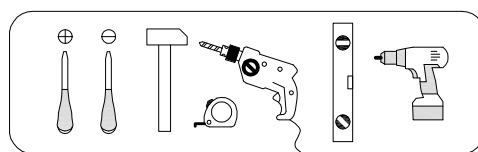
Декларация о соответствии ЕАЭС № ВУ/112 11.01. ТР025 009.01 01714  
от 29.04.2023 г., действительна до 28.04.2028 г. включительно

Телефон горячей линии 8 800 200 40 90 | Звонки по России бесплатные  
ASKONA.RU

## Перед сборкой

1. Проверить вид и целостность деталей в упаковке. Претензии по их повреждению принимаются только у изделий БЕЗ следов сборки.
2. Сохраните упаковку до окончания сборки! При выявлении в процессе сборки брака и некомплектности изделия необходимо сохранить упаковку до момента выезда к Вам представителя торговой компании.
3. Проверьте количество деталей и фурнитуры по перечню комплекточной ведомости, разберите фурнитуру на группы. Предприятие-изготовитель оставляет за собой право вносить конструктивные изменения в изделие, заменять фурнитуру и метизы на аналогичные, не ухудшающие внешний вид и не влияющие на функциональные свойства изделия.
4. Соблюдайте порядок сборки, данный в этой инструкции! При несоблюдении инструкций по сборке и эксплуатации с компании-производителя снимаются гарантийные обязательства. Инструкции по сборке и эксплуатации необходимо сохранять на весь период эксплуатации изделия.
5. Перемещайте все детали бережно, без рывков, укладывайте устойчиво, избегайте их падений и ударов! Сборку изделия проводить на ровной поверхности.

## Для сборки вам понадобится:

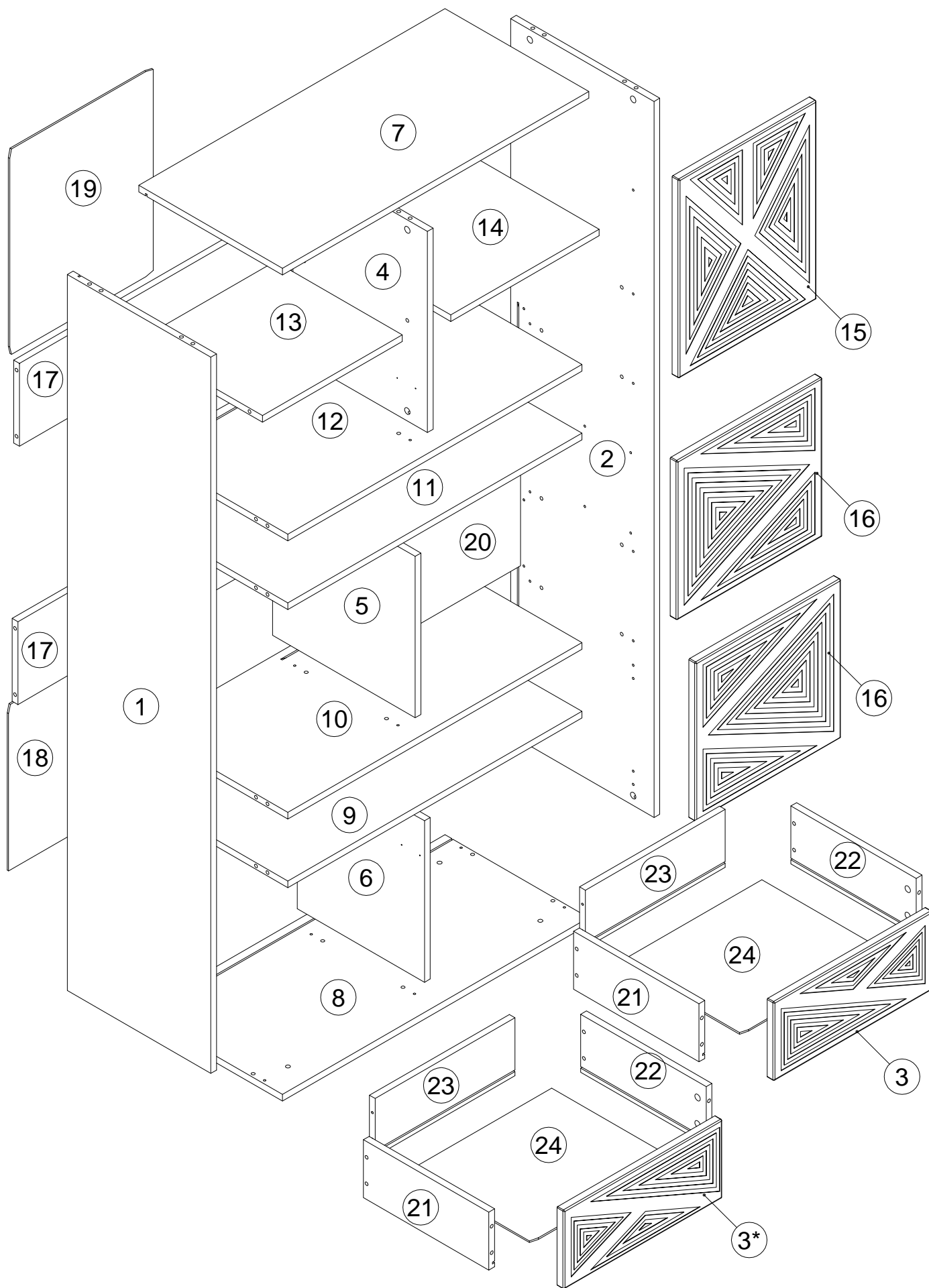


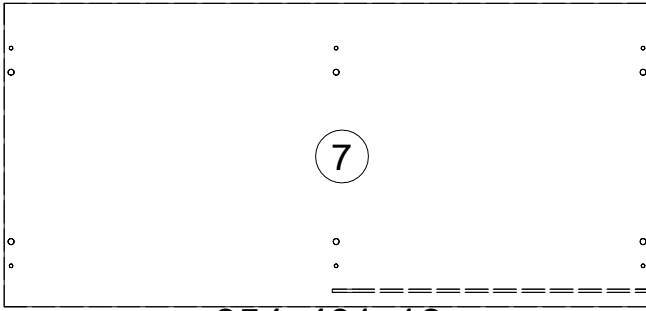
<b>RU</b>	Чтобы предотвратить опрокидывание, <b>ВСЕГДА</b> крепите мебель к стене! Входящие в комплект поставки материалы для крепления на стене (дюбели и шурупы) предназначены только для прочных бетонных стен. Для других типов стен используйте специальные дюбели и шурупы. При необходимости обратитесь за помощью в специализированный магазин .
<b>GB</b>	The enclosed wall mounting materials (dowels and screws) are only suitable for solid masonry (e.g. concrete or brick walls). Special dowels and other screws may be necessary for other wall constructions. If necessary, please consult a qualified professional.
<b>D</b>	Das beidseitige Wandbefestigungsmaterial (Dübel und Schrauben) eignet sich nur für festes Mauerwerk (z.B. Beton oder Ziegelwände). Für andere Wandaufbauten sind eventuell Spezialdübel und andere Schrauben notwendig. Ziehen Sie gegebenenfalls eine Fachkraft zurate.
<b>FR</b>	Le matériel de fixation murale fourni (chevilles et vis) convient uniquement à des murs solides (p. ex. murs en béton ou en briques). Pour les autres constructions de murs, il faut éventuellement des chevilles spéciales et d'autres vis. Faites-vous conseiller par un spécialiste.
<b>IT</b>	I materiali di fissaggio allegati (tasselli e viti) sono adatti solo ai muri compatti (ad es. di calcestruzzo o mattoni). Per altri tipi di pareti è probabile che occorrono tasselli speciali e altre tipologie di viti. Richiedere eventualmente il consiglio di un esperto.
<b>NL</b>	Het bijgeleverde bevestigingsmateriaal (pluggen en schroeven) is geschikt voor vaste muren (bijv. betonnen of bakstenen muren). Voor andere muurconstructies zijn eventueel speciale pluggen en andere schroeven noodzakelijk. Consulteer eventueel een vakman.
<b>CZ</b>	Příložený materiál pro montáž na stěnu (hmoždinky a šrouby) je vhodný jen pro pevné zdivo (např. betonové nebo cihlové stěny). Pro jiné skladby stěn budou případně nutné speciální hmoždinky a jiné šrouby. Poradte s odborníkem.
<b>PL</b>	Żalączony zestaw montażowy do zamocowania artykułu do ściany (kołki, wkręty, haki itp.), przeznaczony jest do montażu artykułu na ścianach wykonanych z cegły lub betonu. Przy montażu artykułu na ścianie wykonanej z innych materiałów, należy zastosować odpowiednie do niej zamocowania. W razie wątpliwości prosimy zasięgnąć porady fachowca.
<b>SK</b>	Priložený materiál pre upevnenie na stenu (hmoždinky a skrutky) je vhodný len pre pevné murivo (napr. betónové alebo tehlové steny). Pre iné steny sú potrebné príp. špeciálne hmoždinky a iné skrutky. V prípade potreby sa poradte s odborníkom.
<b>HU</b>	A mellékelt fali rögzítőkészlet (tipli és csavarok) csak tömött falazatban (pl. betonfalban, téglafalban) használható. Más faltípusokhoz speciális tiplire és csavarra lesz szükség. Szükség esetén kérje ki egy szakember véleményét.
<b>RO</b>	Materialul furnizat pentru montajul de perete (dibluri și șuruburi) este adecvat numai pentru zidărie solidă (de exemplu pereți din beton sau din cărămidă). Pentru alte structuri de pereți, este posibil să fie necesare dibluri special, precum și alte șuruburi. Dacă este necesar, consultați un specialist.
<b>TR</b>	Teslimat kapsamındaki duvar tipi sabitleme materyali (dübel ve vidalar) sadece beton ve tuğla duvarlar gibi sağlam duvar yapılar için uygundur. Başka duvar yapılar için özel dübeller veya başka vidalar gerekli. Gerekirse bir uzmandan yardım alın z.



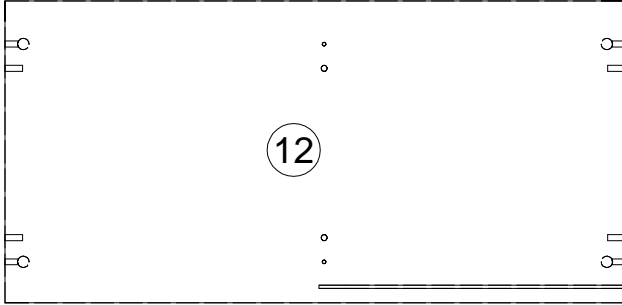
<b>A</b> 090913 7x32 <b>x56</b>	<b>B</b> 000146 15x12 <b>x60</b>	<b>C</b> 122925 <b>x2</b>	<b>D</b> 000151 8x35 <b>x36</b>	<b>E</b> 339888 <b>x4</b>	<b>F</b> 339287 M8 <b>x4</b>
<b>G</b> 101608 7x50 <b>x8</b>	<b>H</b> 135021 <b>x26</b>	<b>I</b> 000759 3x20 <b>x26</b>	<b>J</b> 155999 <b>x1</b>	<b>K</b> 013859 8x40 <b>x1</b>	<b>L</b> 000754 3.5x16 <b>x2</b>
<b>M</b> 090185 4.5x45 <b>x1</b>	<b>N</b> 168847 <b>x6</b>	<b>O</b> 010942 4x16 <b>x12</b>	<b>P</b> 235594 6.3x16 <b>x12</b>	<b>Q</b> 000112 <b>x4</b>	<b>R</b> 339231 D30 <b>x4</b>
<b>S</b> 256673 L350 <b>x2</b>	<b>T</b> 000762 3.5x13 <b>x22</b>	<b>U</b> 235593 6x8 <b>x8</b>	<b>V</b> 156593 <b>x3</b>	<b>W</b> 100640 20x0.5 <b>x48</b>	<b>X</b> 057591 <b>x1</b>

N	Size/MaB (mm)	Qty	✓	N	Size/MaB (mm)	Qty	✓
1	1730x400x16	1	2	12	820x399x16	1	2
2	1730x400x16	1	2	13	390x355x16	1	2
3	442x190x19	1	1	14	414x397x16	1	2
3*	442x190x19	1	1	15	480x384x19	1	1
4	486x398x16	1	2	16	384x405x19	2	1
5	390x398x16	1	2	17	820x200x16	2	1
6	390x355x16	1	1	18	400x830x3	1	1
7	854x401x16	1	2	19	400x496x3	1	1
8	854x401x16	1	1	20	400x458x3	1	1
9	820x399x16	1	1	21	350x140x16	2	1
10	820x399x16	1	2	22	350x140x16	2	1
11	820x399x16	1	2	23	390x140x16	2	1
				24	400x343x4	2	1

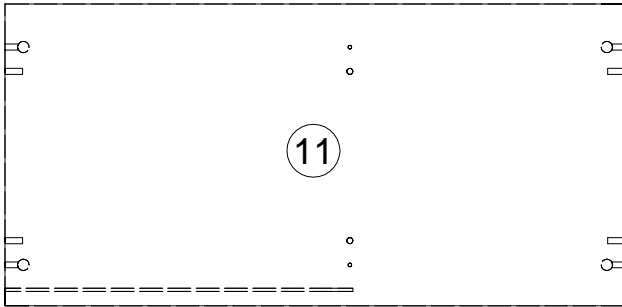




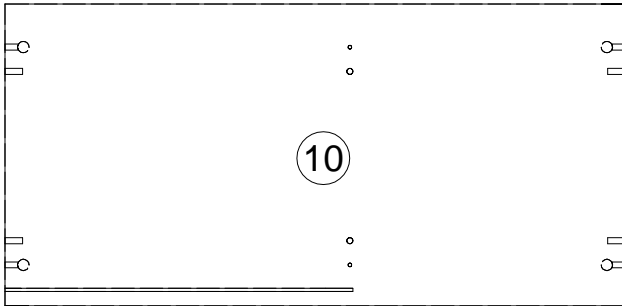
854x401x16



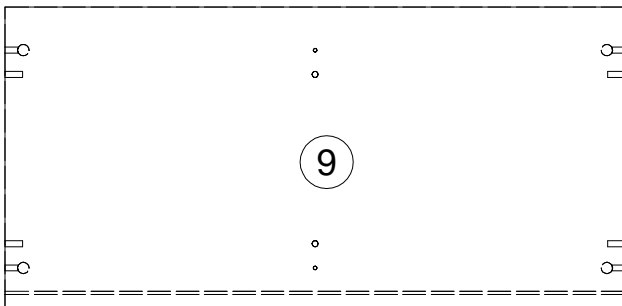
820x399x16



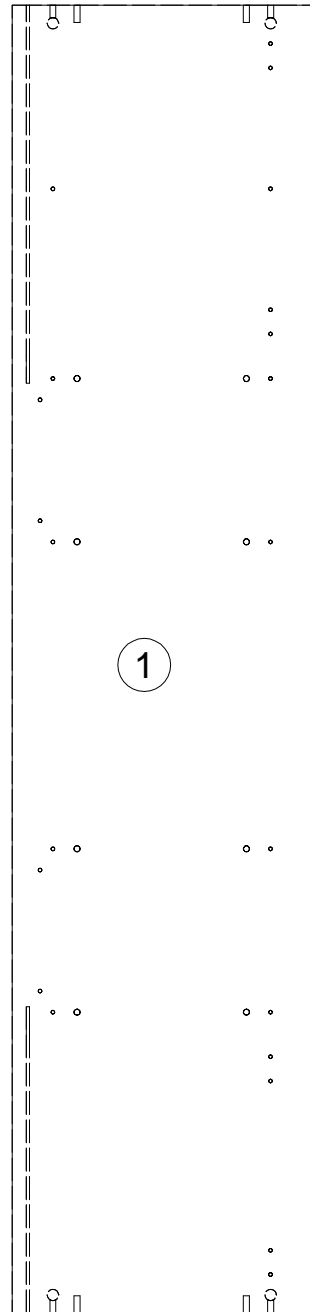
820x399x16



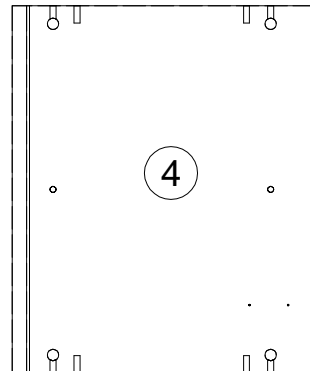
820x399x16



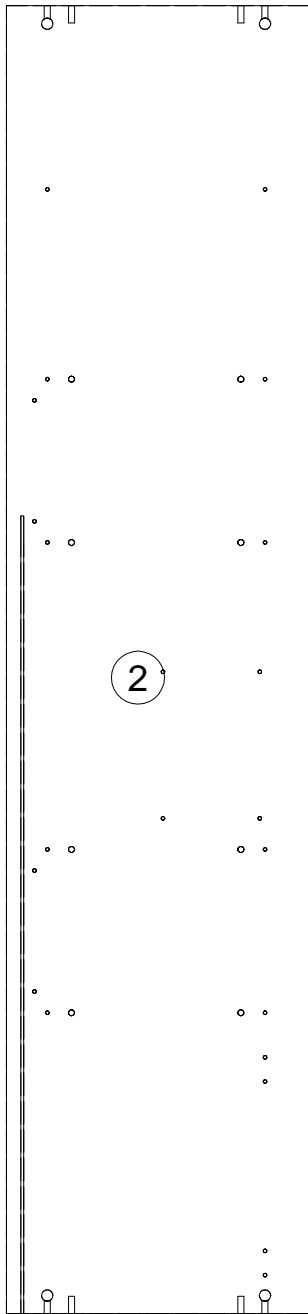
820x399x16



1730x400x16

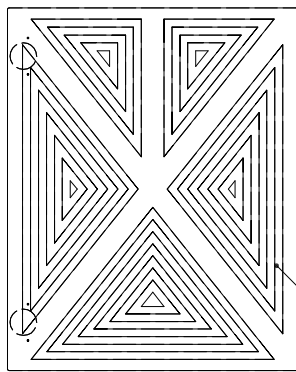


486x398x16



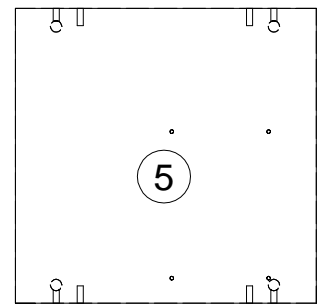
2

1730x400x16



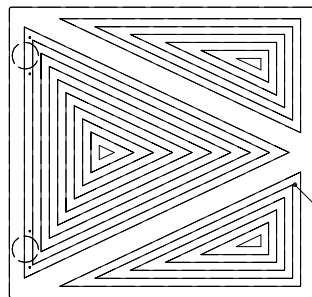
15

480x384x19



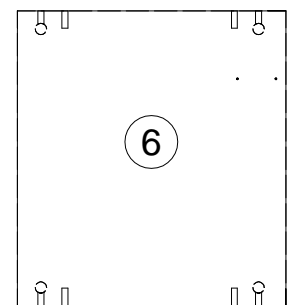
5

390x398x16



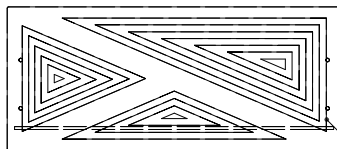
16

384x405x19



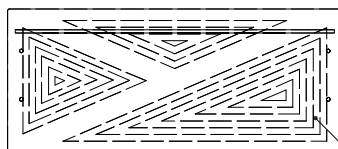
6

390x355x16



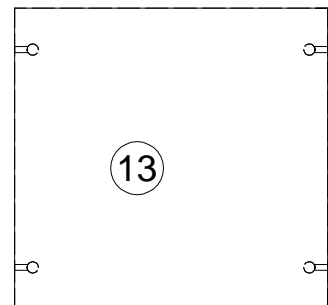
3\*

442x190x19



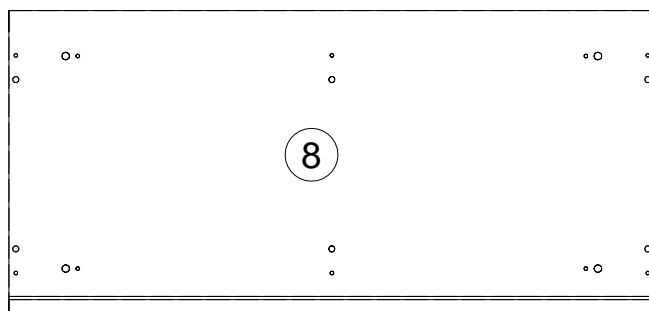
3

442x190x19



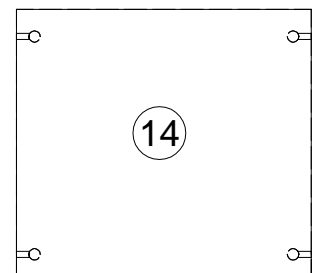
13

390x355x16



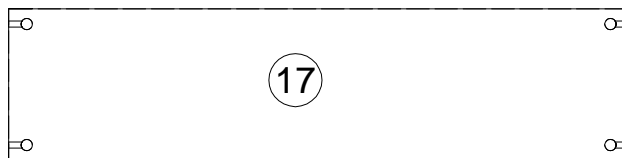
8

854x401x16

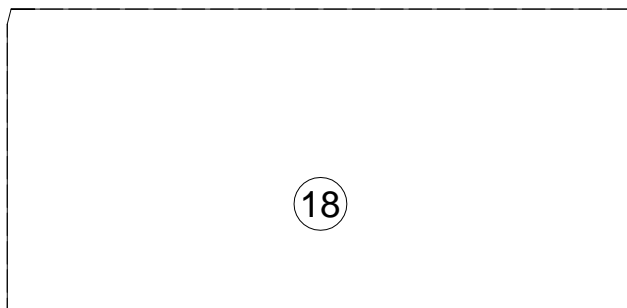


14

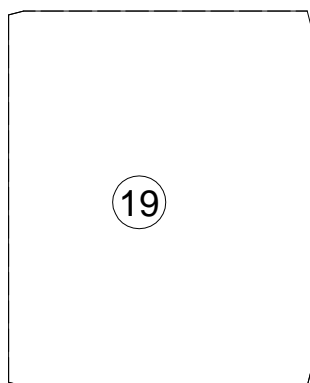
414x397x16



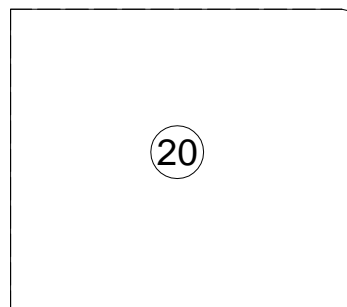
820x200x16



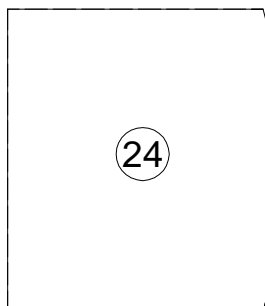
400x830x3



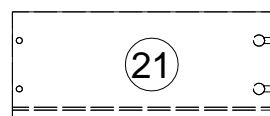
400x496x3



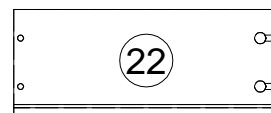
400x458x3



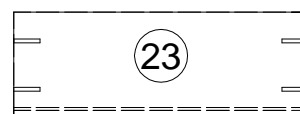
400x343x4



350x140x16




350x140x16

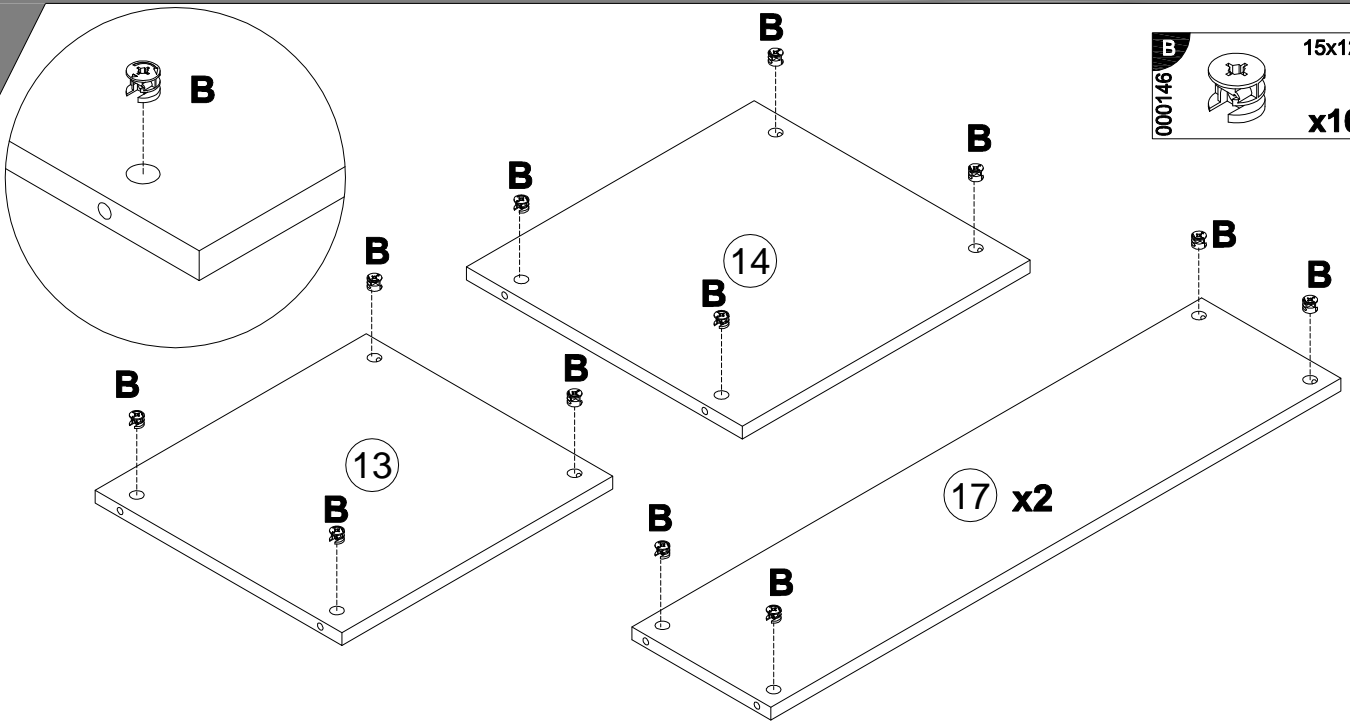


390x140x16

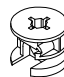

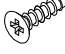



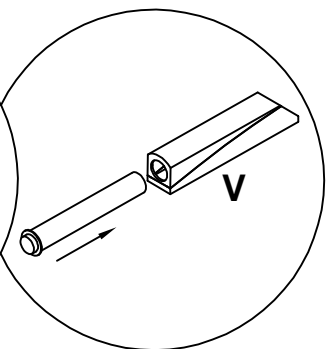
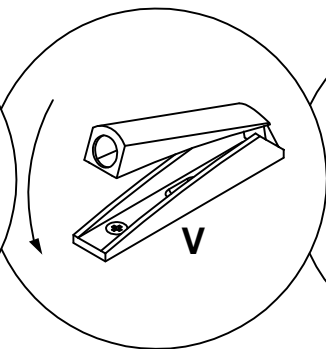
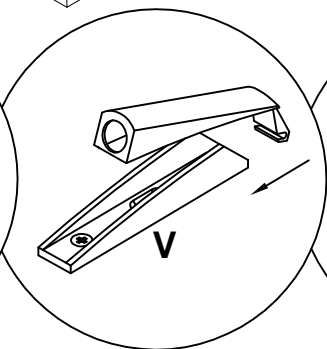
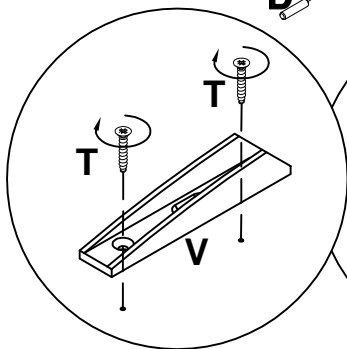
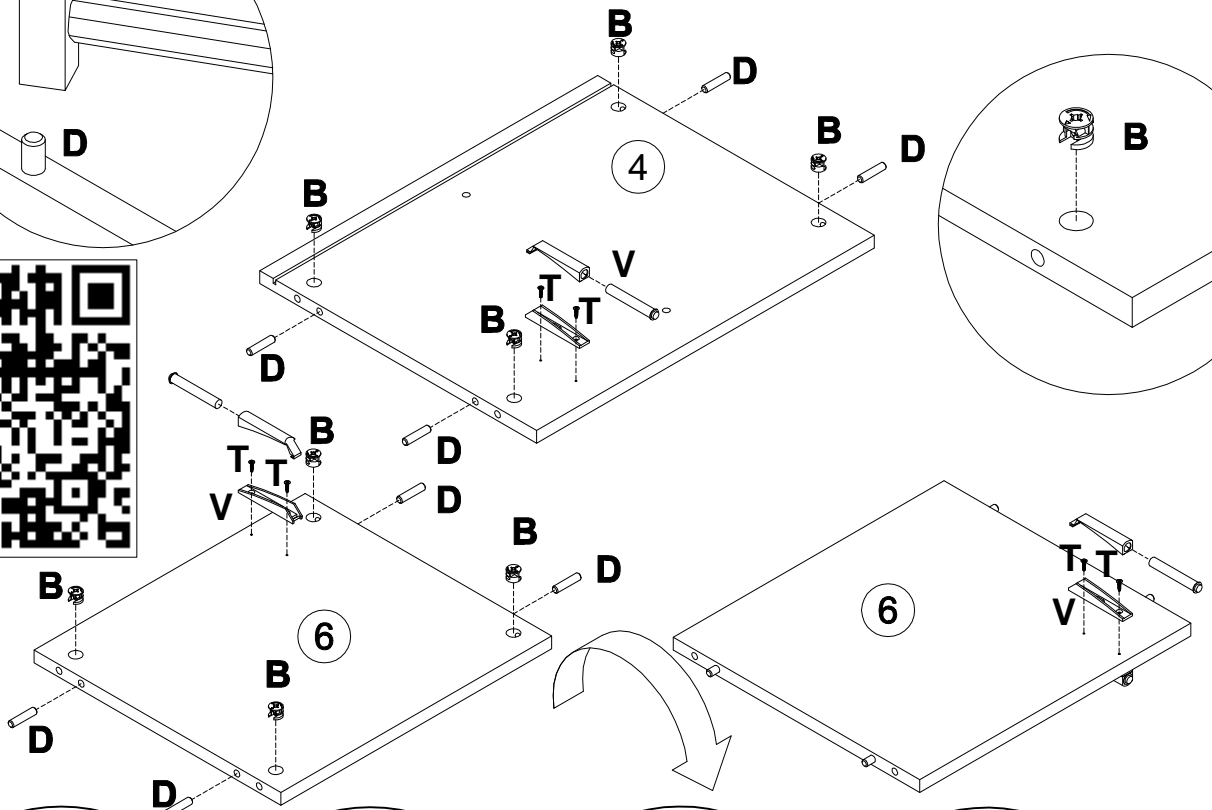
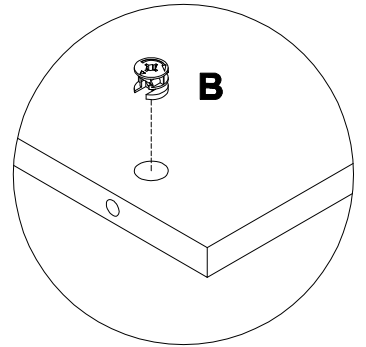
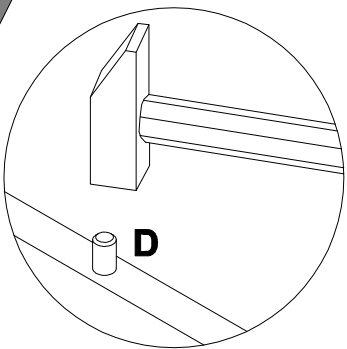
1

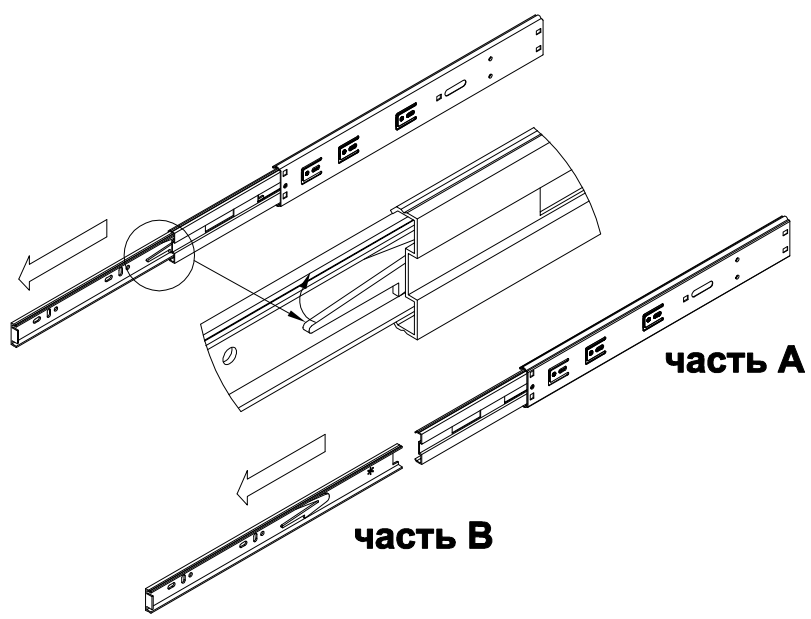
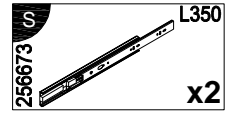
<b>B</b>	15x12
000146	
	<b>x16</b>



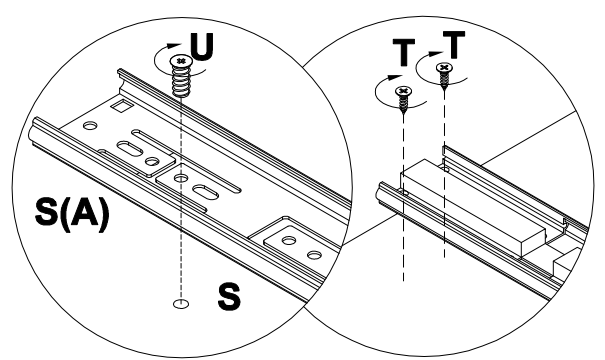
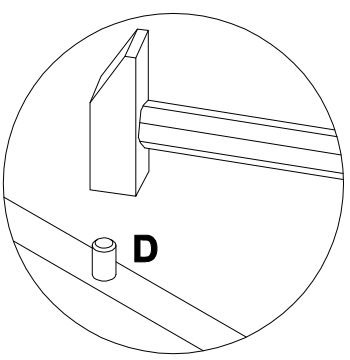
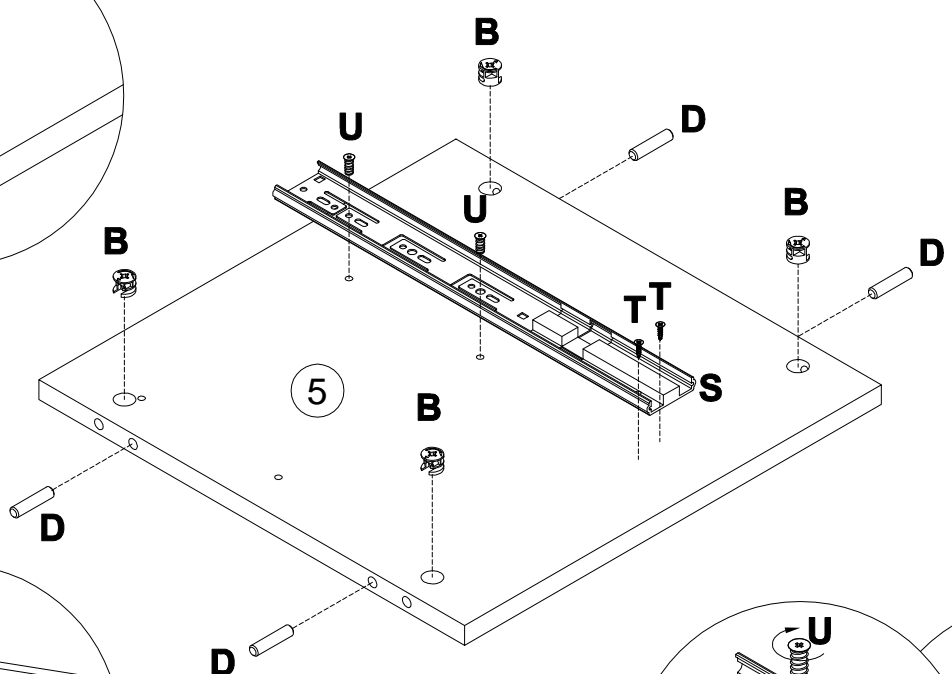
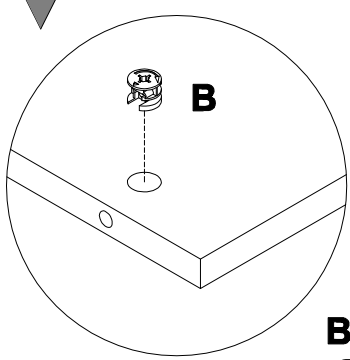
2

<b>B</b>	15x12	<b>D</b>	8x35	<b>T</b>	3.5x13	<b>V</b>	
000146		000151		000762		156593	
	<b>x8</b>		<b>x8</b>		<b>x6</b>		<b>x3</b>



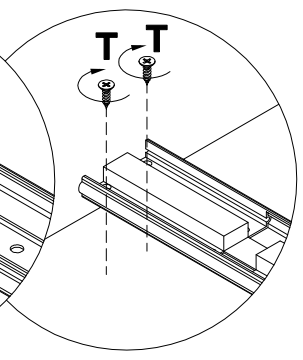
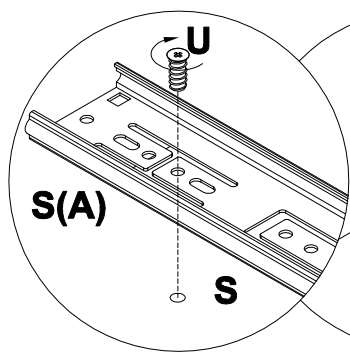
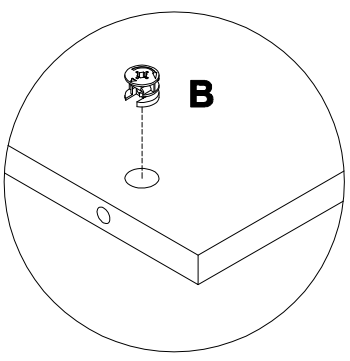
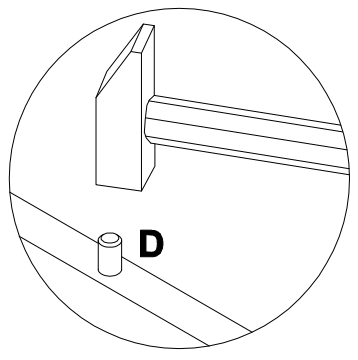
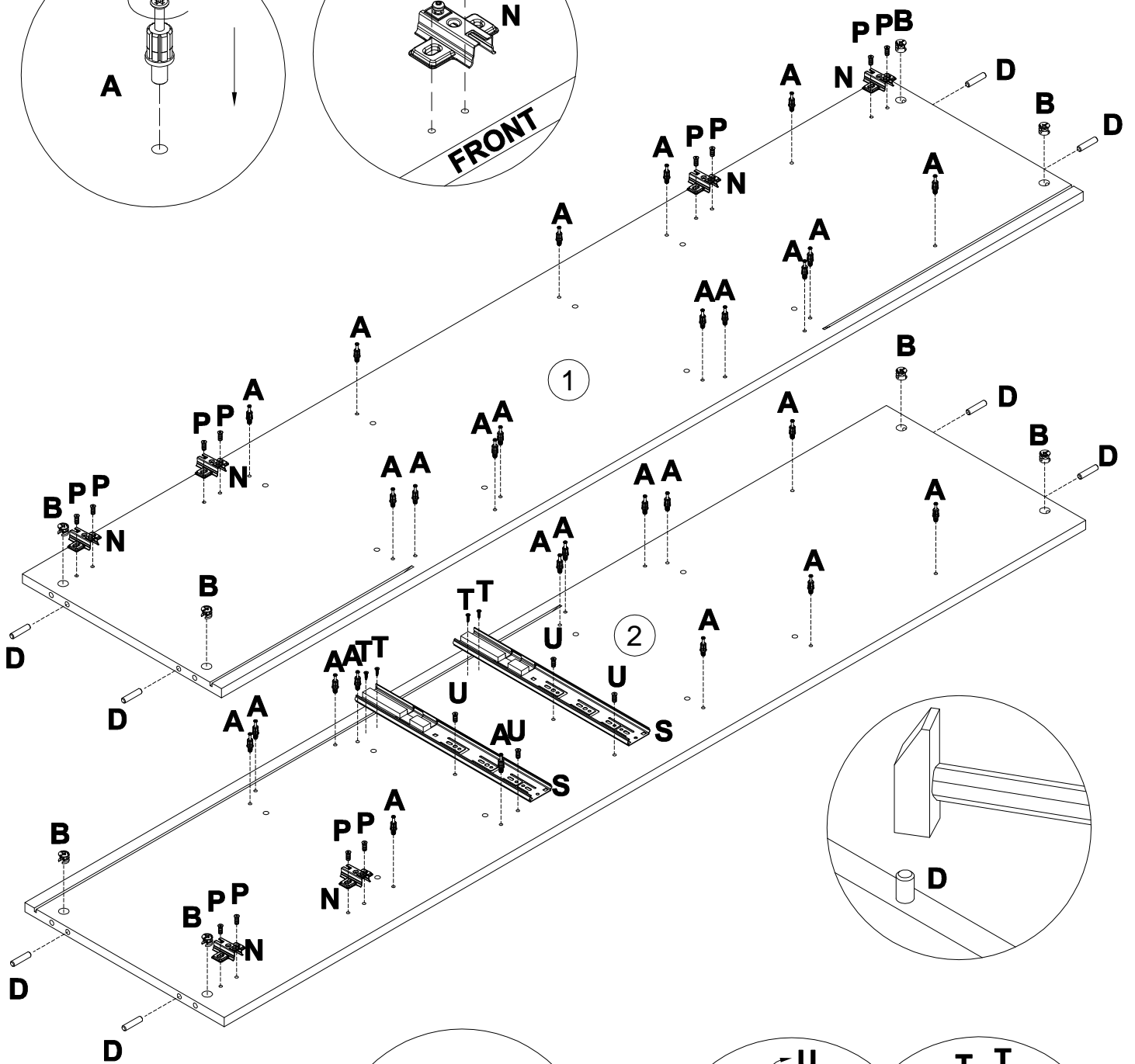
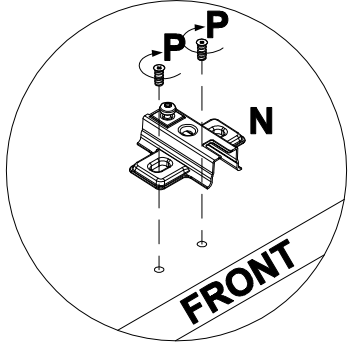
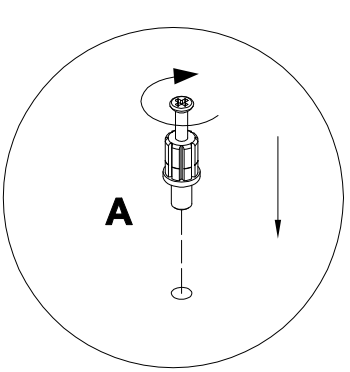


<b>B</b>	15x12	<b>D</b>	8x35	<b>S</b>	L350	<b>T</b>	3.5x13	<b>U</b>	6x8
000146		000151		256673		000762		235593	
	x4		x4		x1		x2		x2

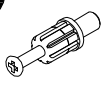

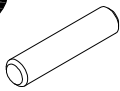


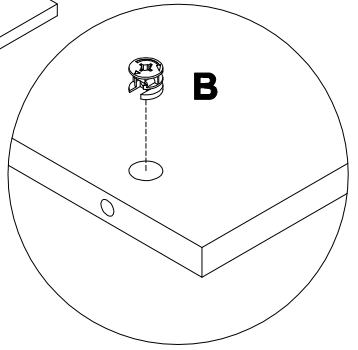
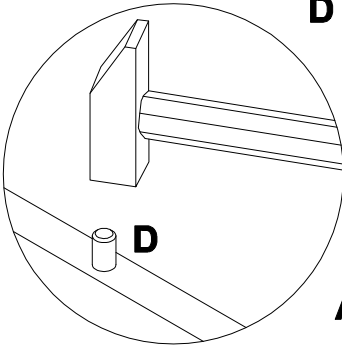
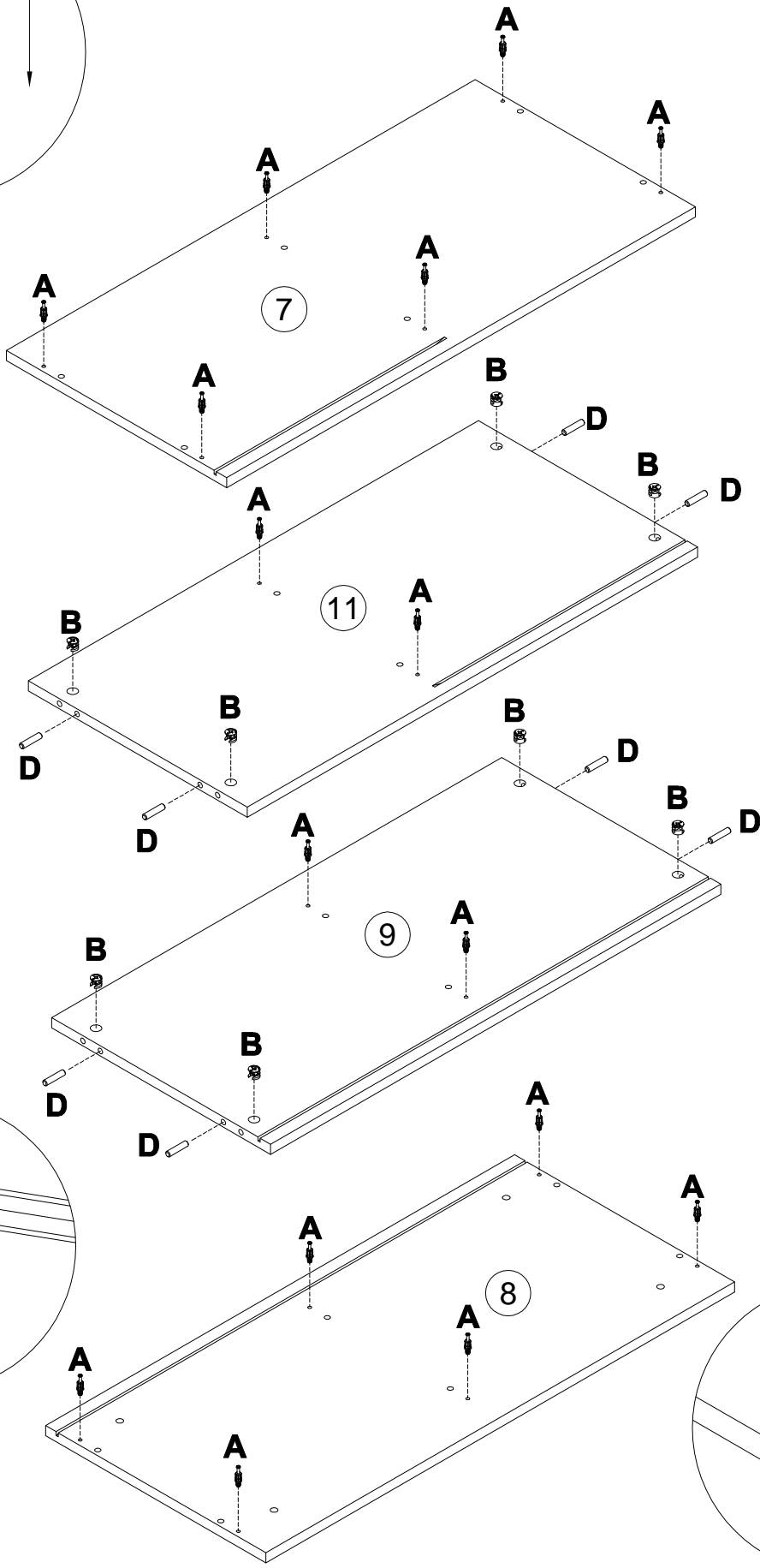
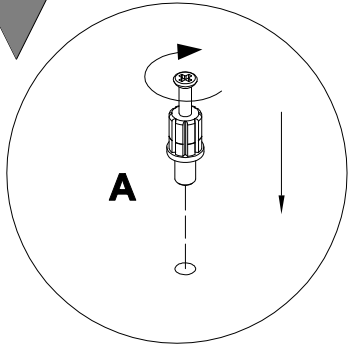
5

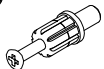


<b>A</b> 090913 7x32 x28	<b>B</b> 000146 15x12 x8	<b>D</b> 000151 8x35 x8	<b>N</b> 168847 x6	<b>P</b> 235594 6.3x16 x12	<b>S</b> 256673 L350 x1
<b>T</b> 000762 3.5x13 x4	<b>U</b> 235593 x4				

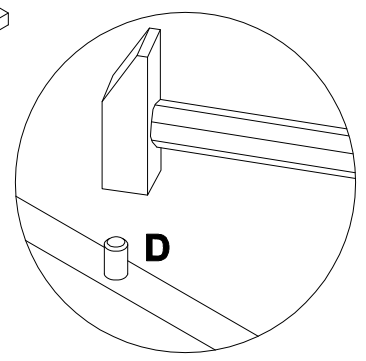
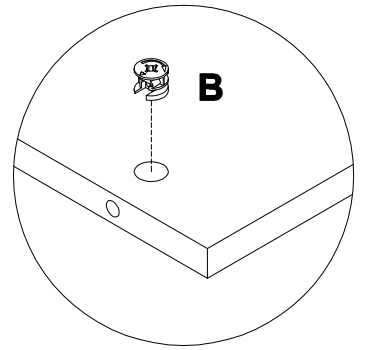
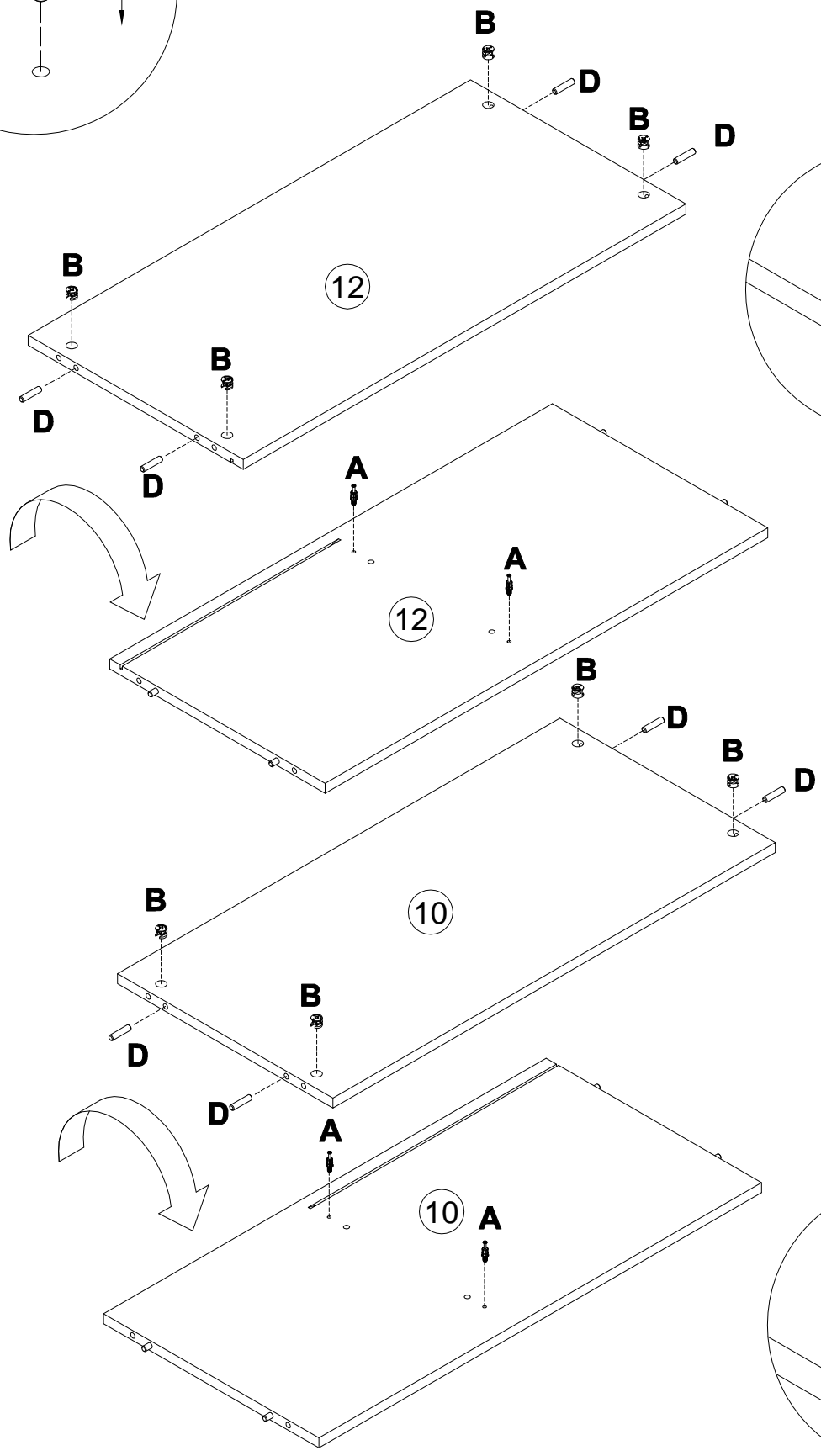
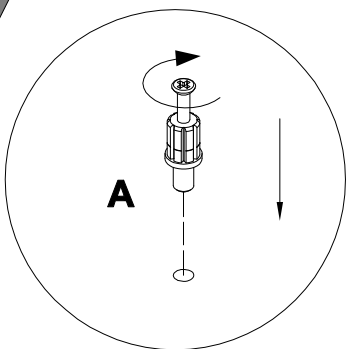


6

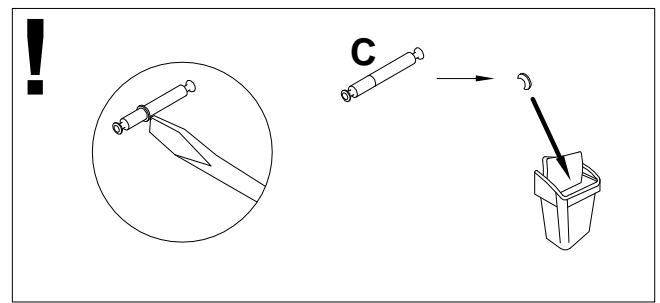
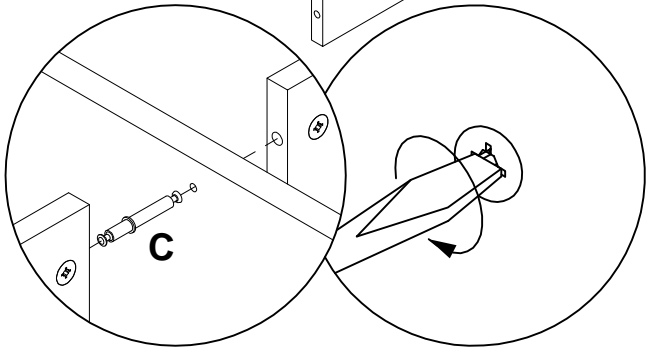
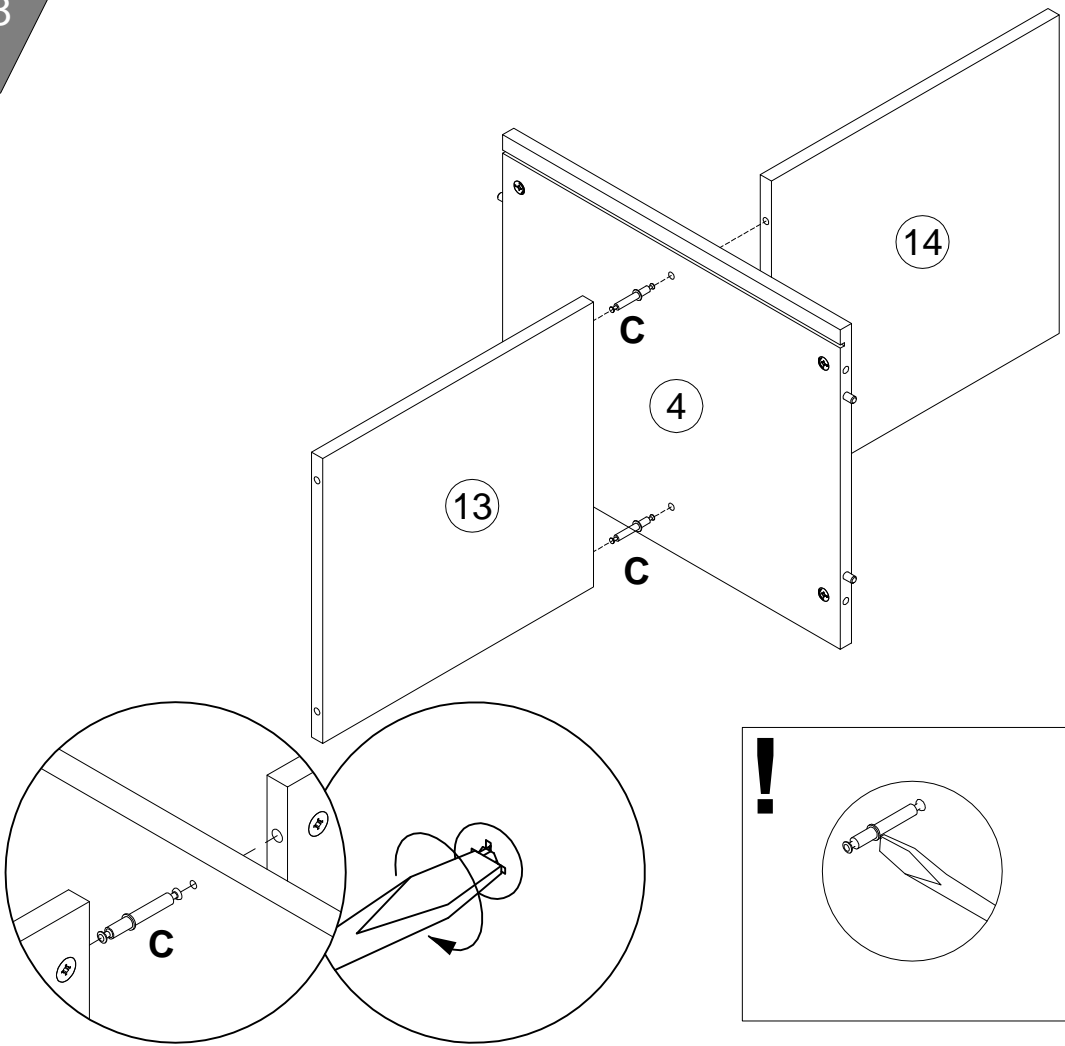
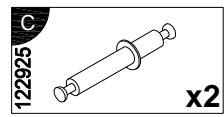
<b>A</b> 090913	 7x32 <b>x16</b>	<b>B</b> 000146	 15x12 <b>x8</b>	<b>D</b> 000151	 8x35 <b>x8</b>
--------------------	--	--------------------	---	--------------------	--



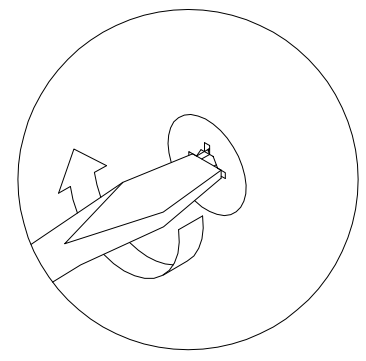
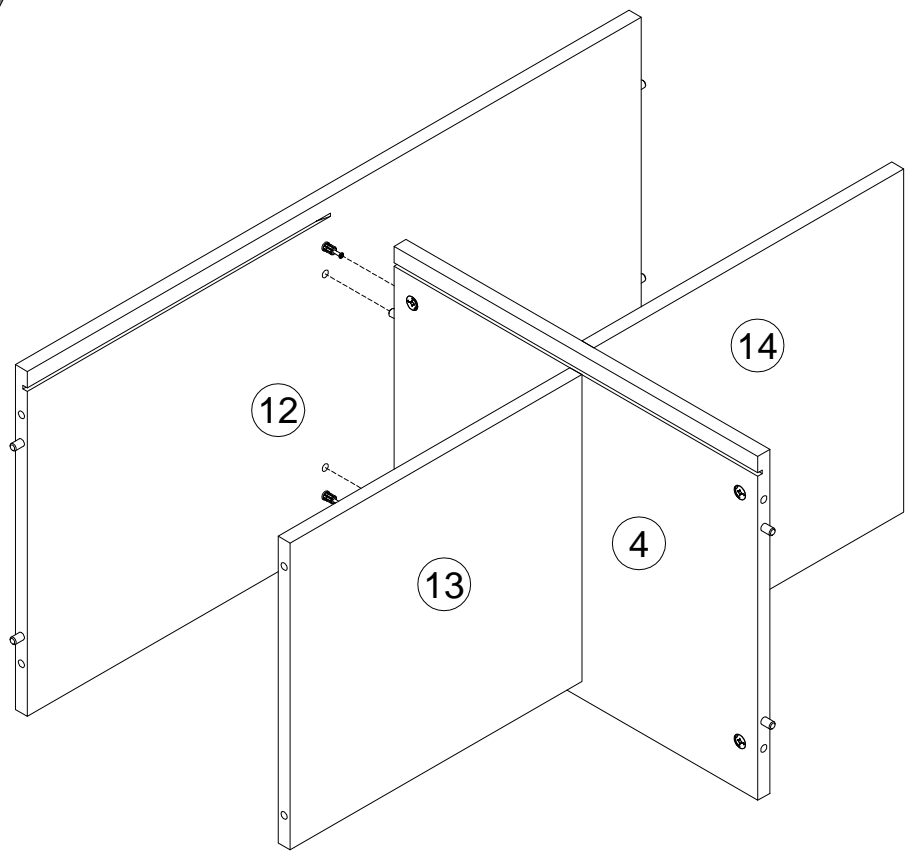
<b>A</b> 090913	 7x32 <b>x4</b>	<b>B</b> 000146	 15x12 <b>x8</b>	<b>D</b> 000151	 8x35 <b>x8</b>
--------------------	---	--------------------	---	--------------------	--



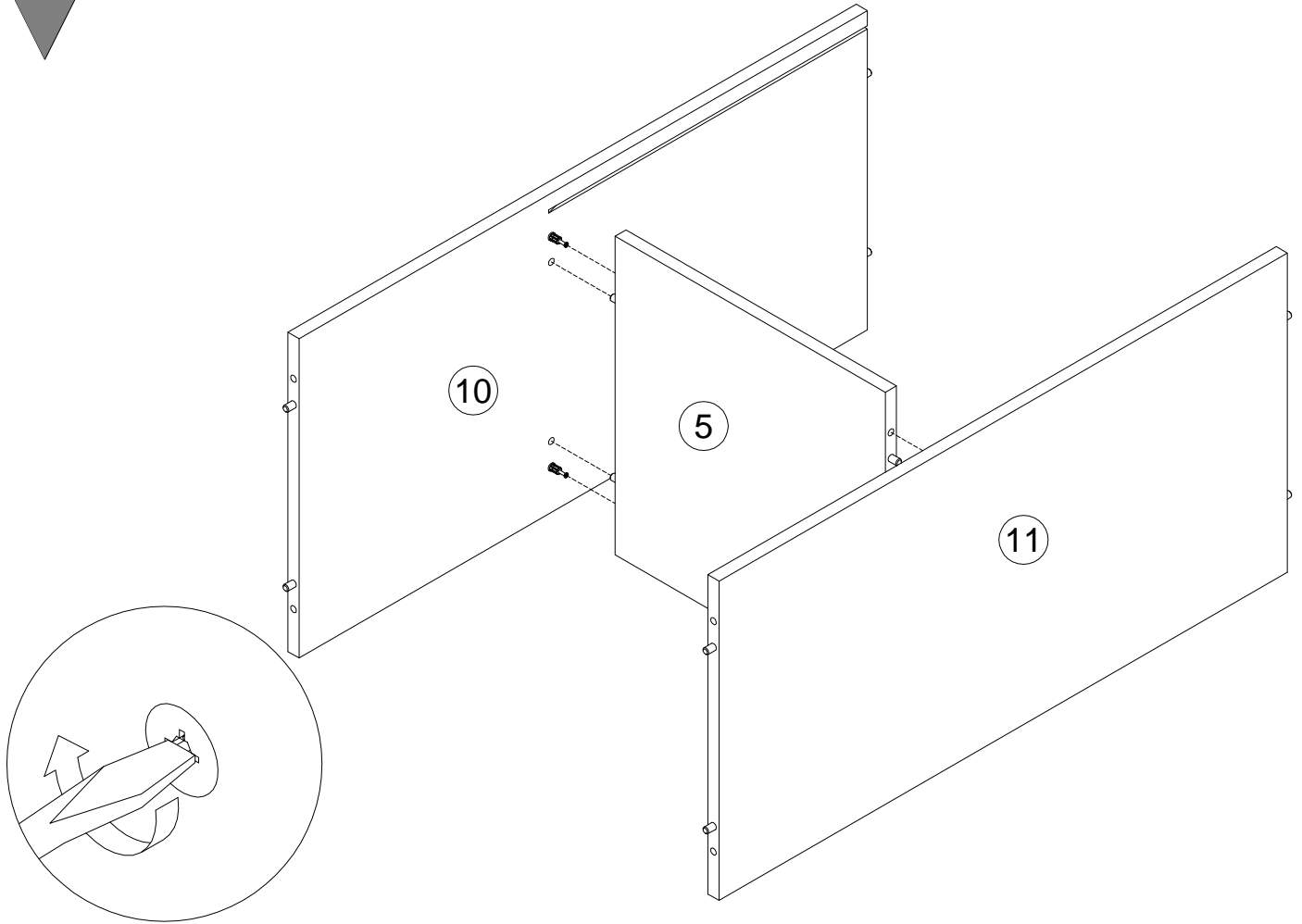
8



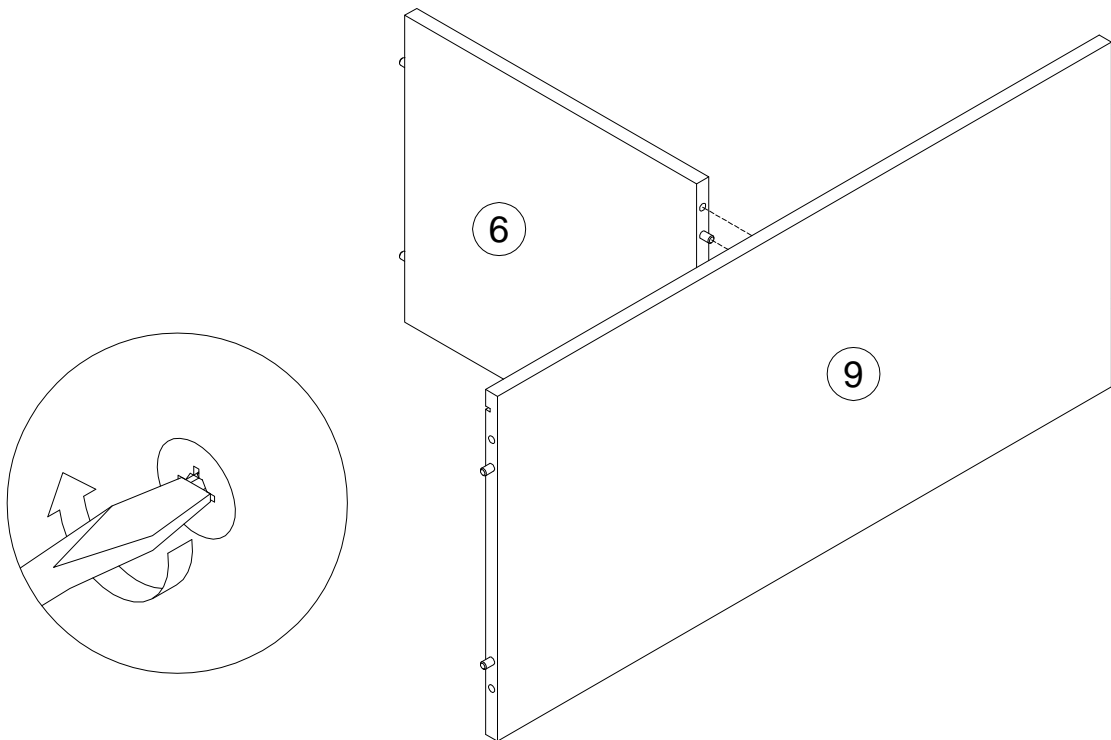
9

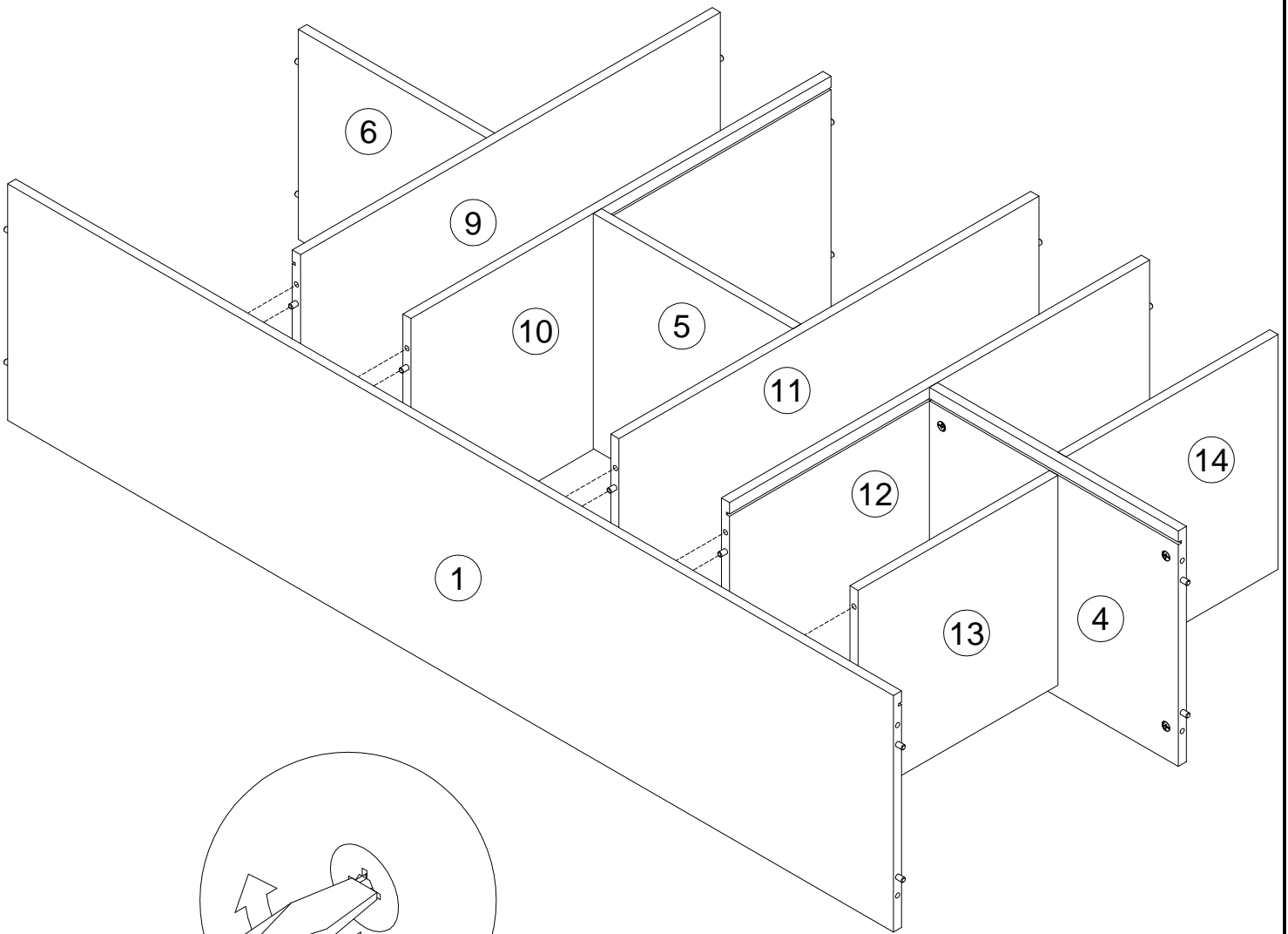


10

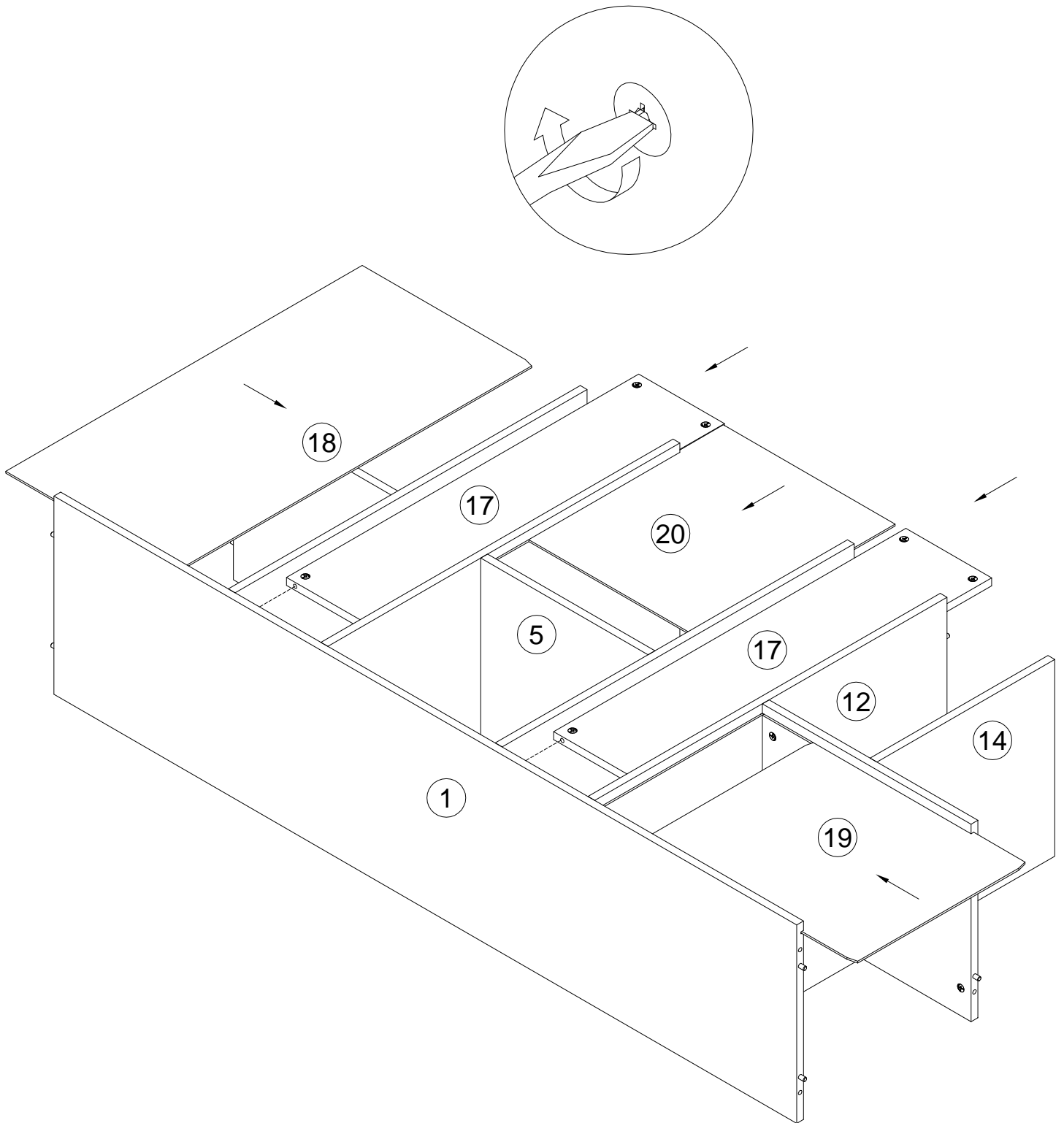


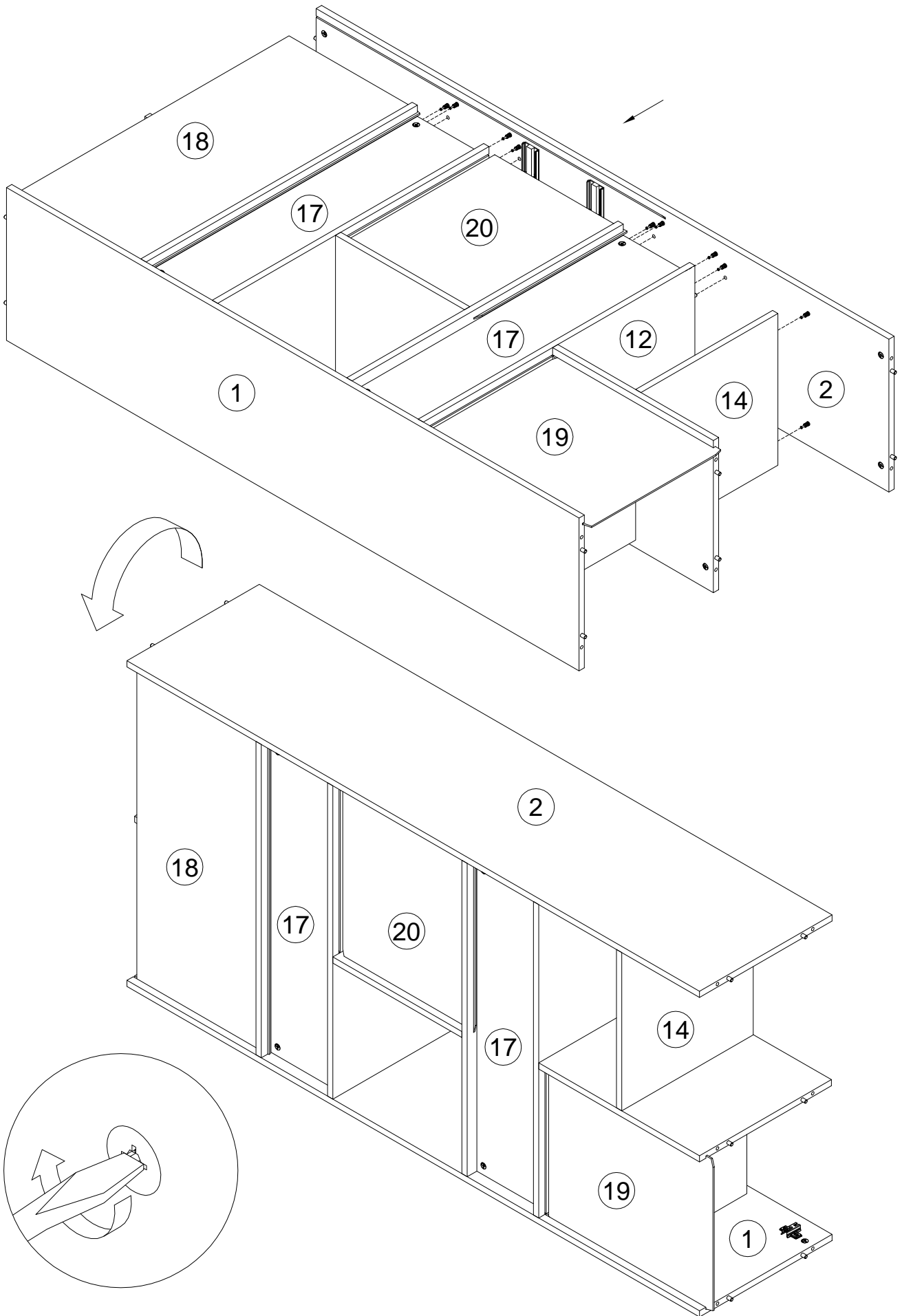
11

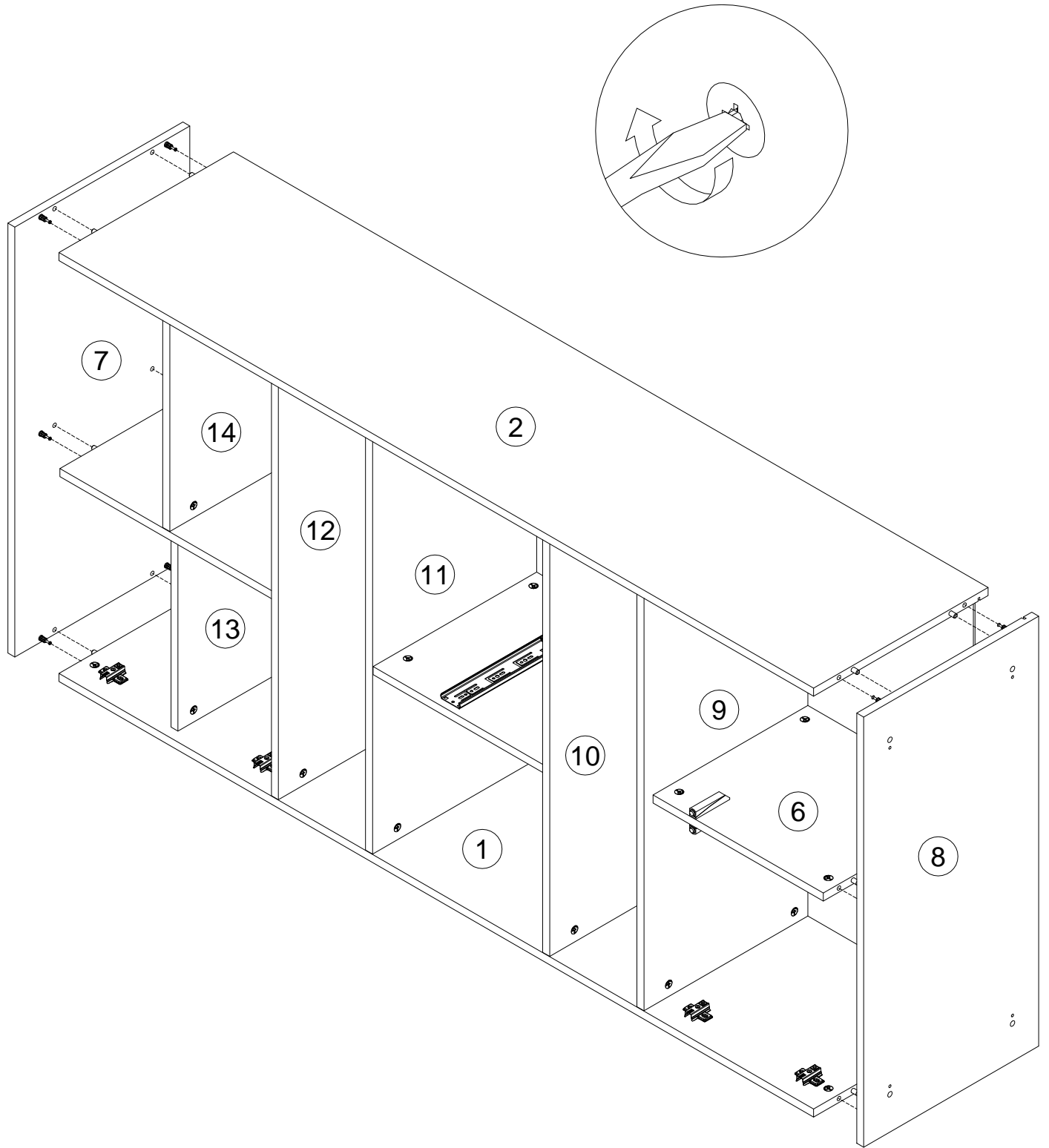


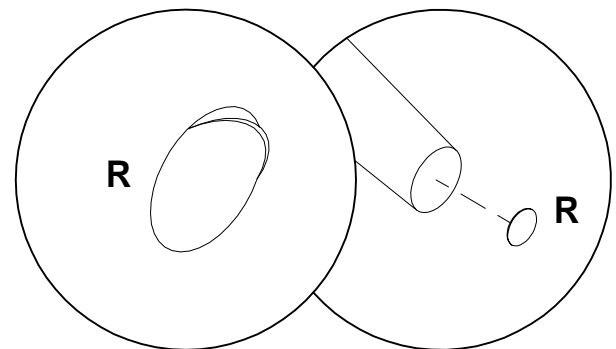
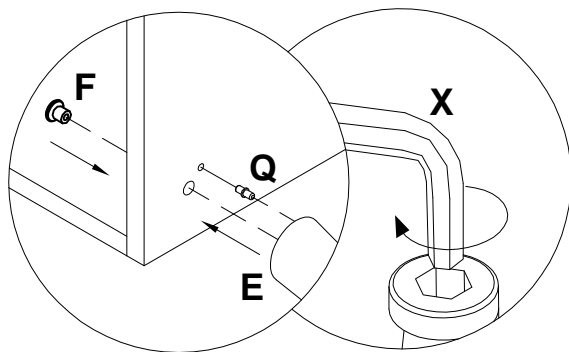
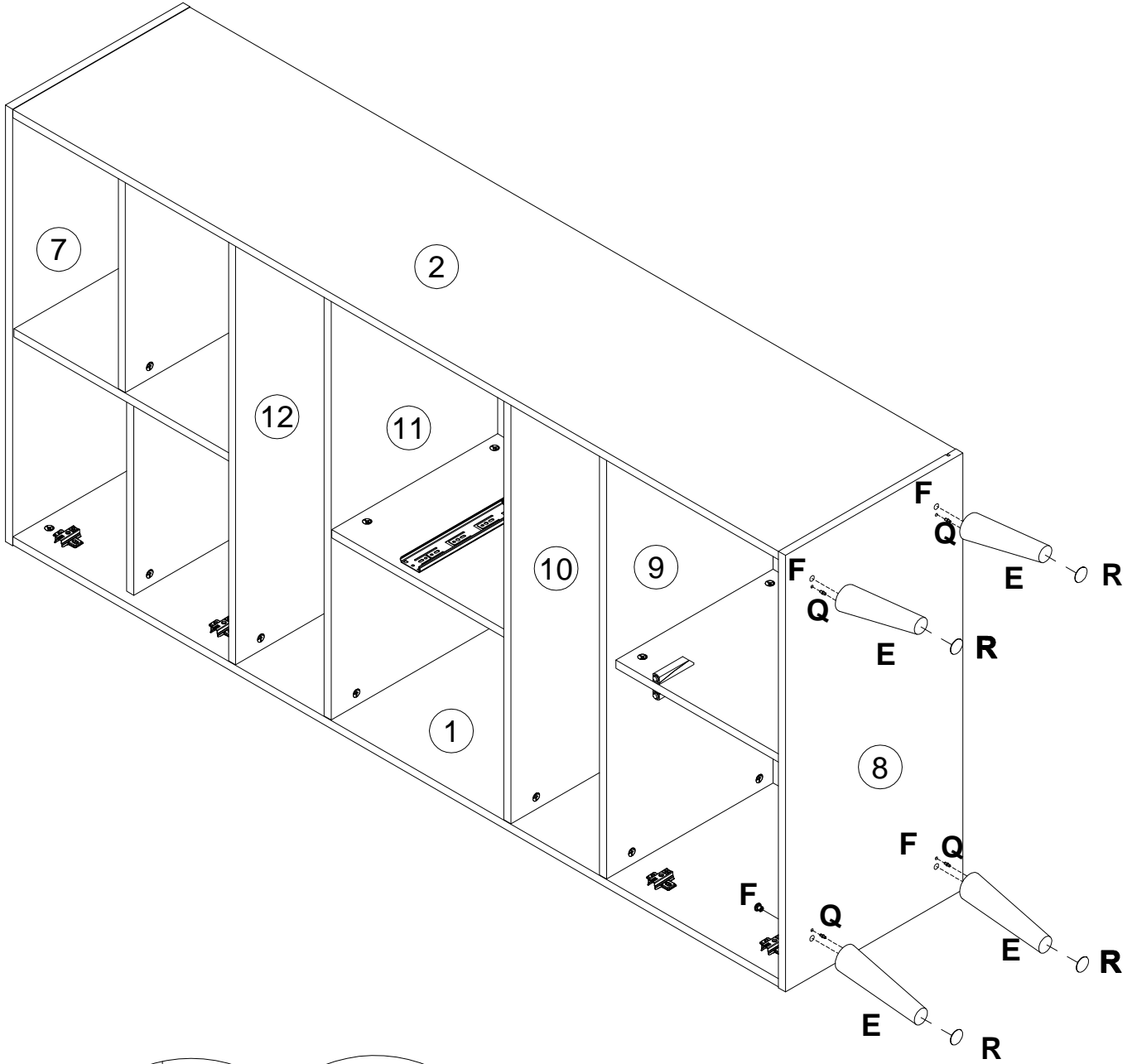
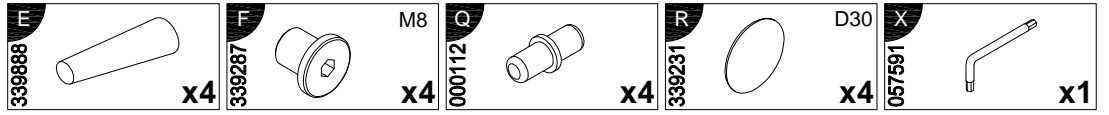










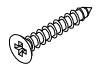


135021



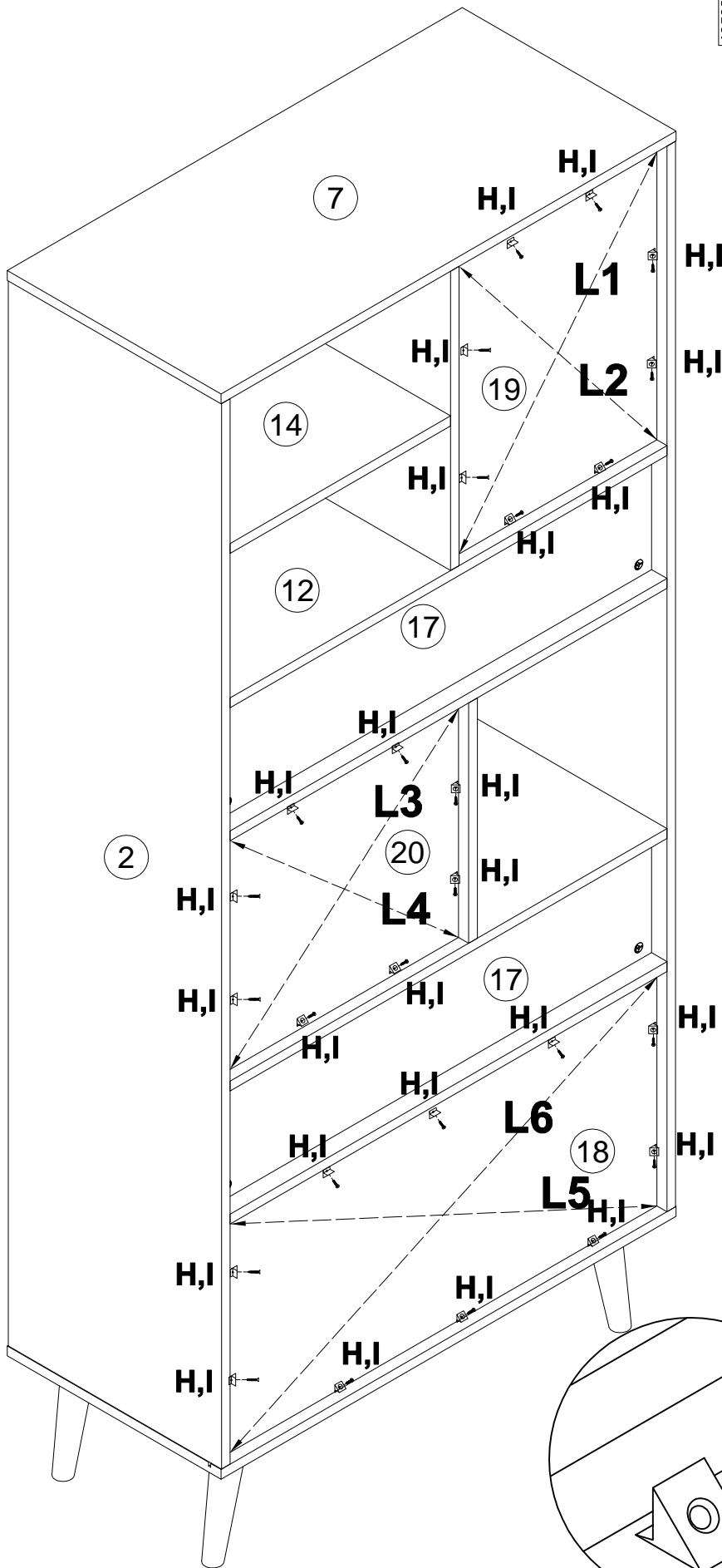
x26

000759



3x20

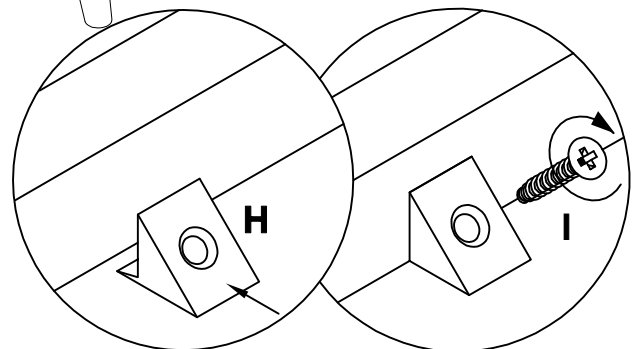
x26

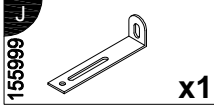
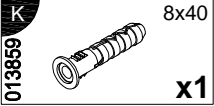
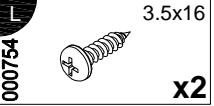
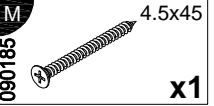
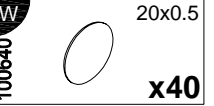


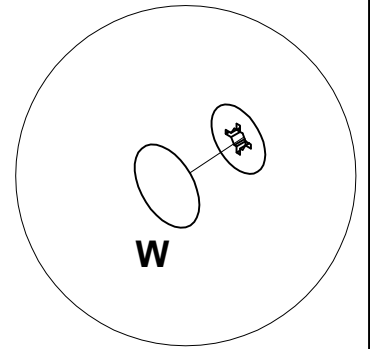
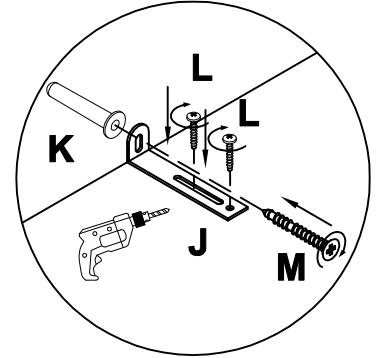
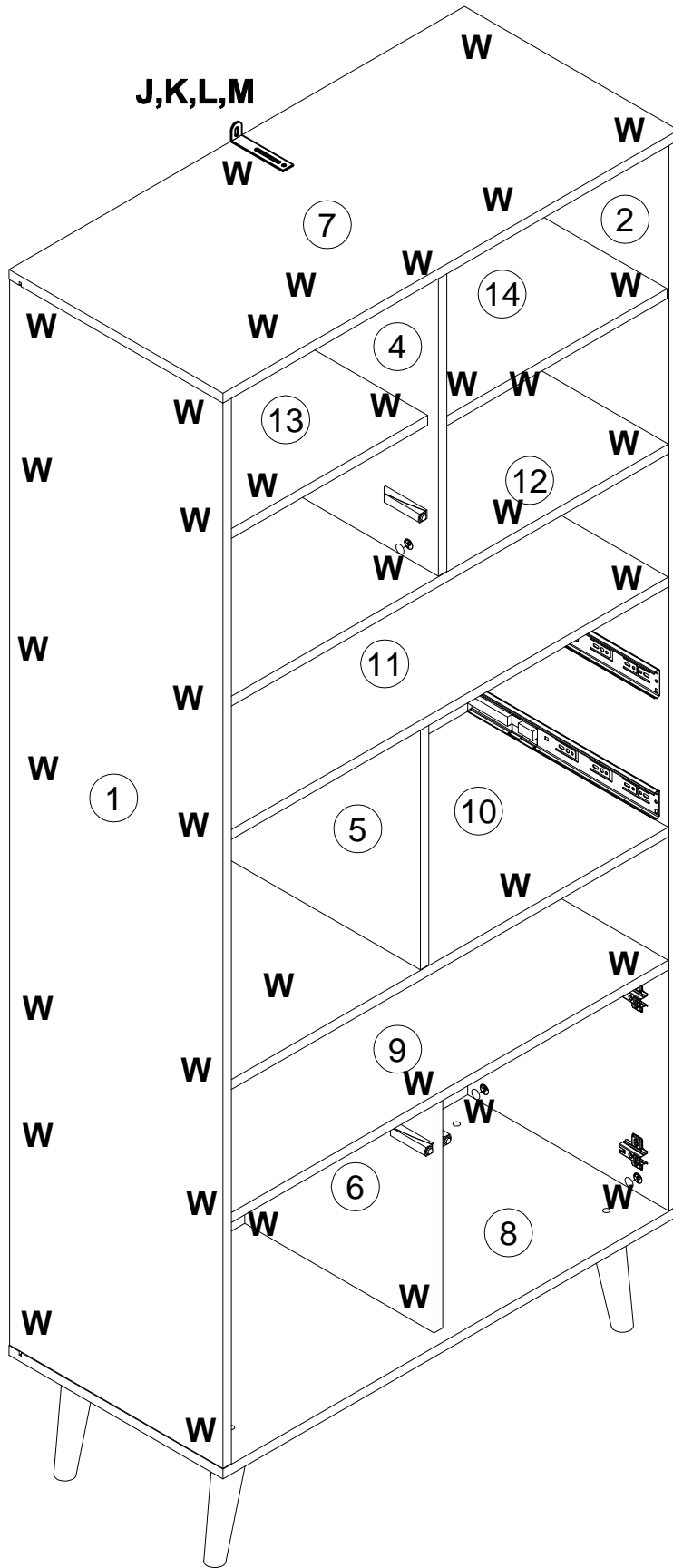
L1=L2

L3=L4

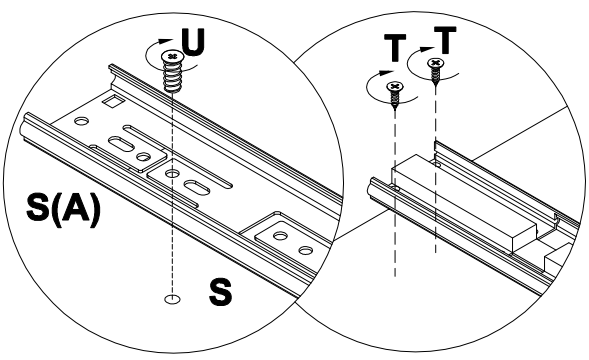
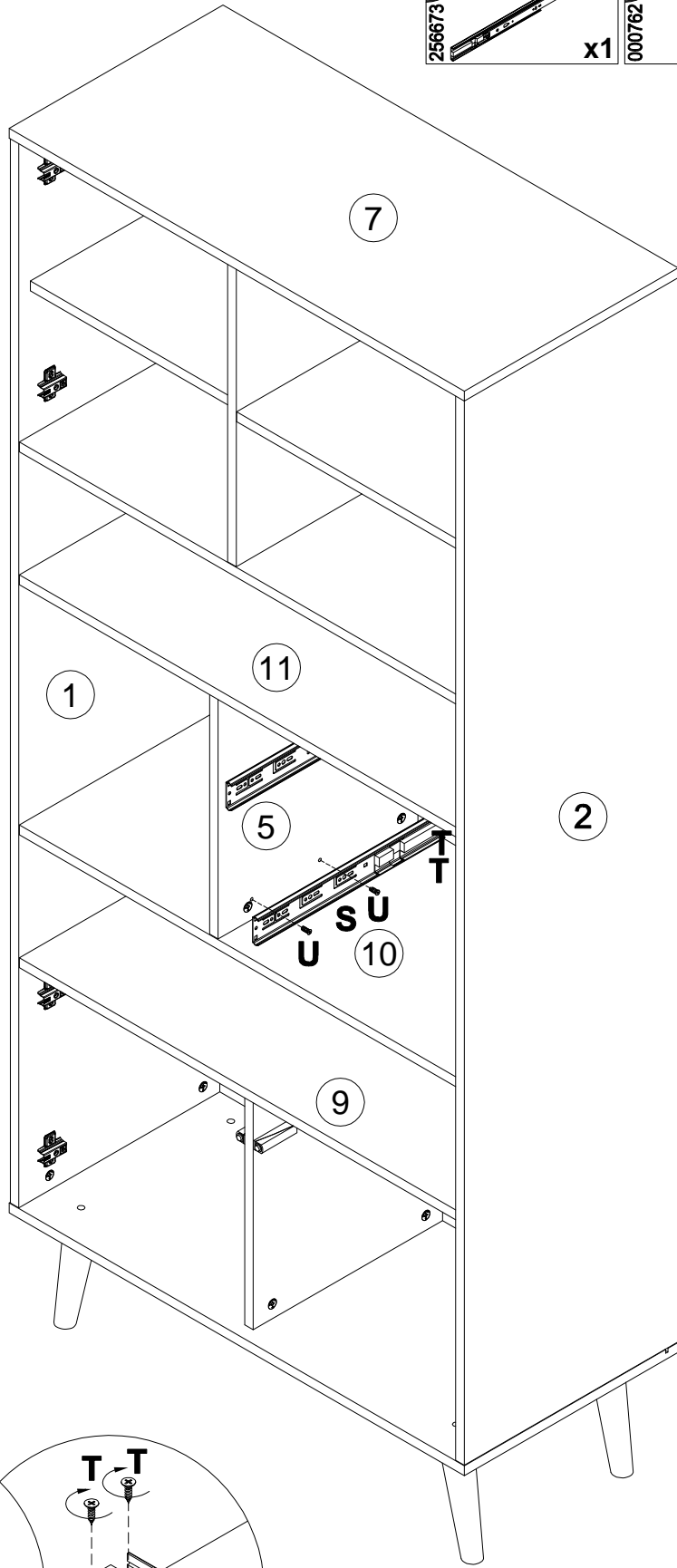
L5=L6



 <b>J</b> 155999 x1	 <b>K</b> 013850 8x40 x1	 <b>L</b> 000754 3.5x16 x2	 <b>M</b> 090185 4.5x45 x1	 <b>W</b> 100640 20x0.5 x40
--	--	---	--	---

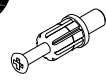
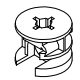


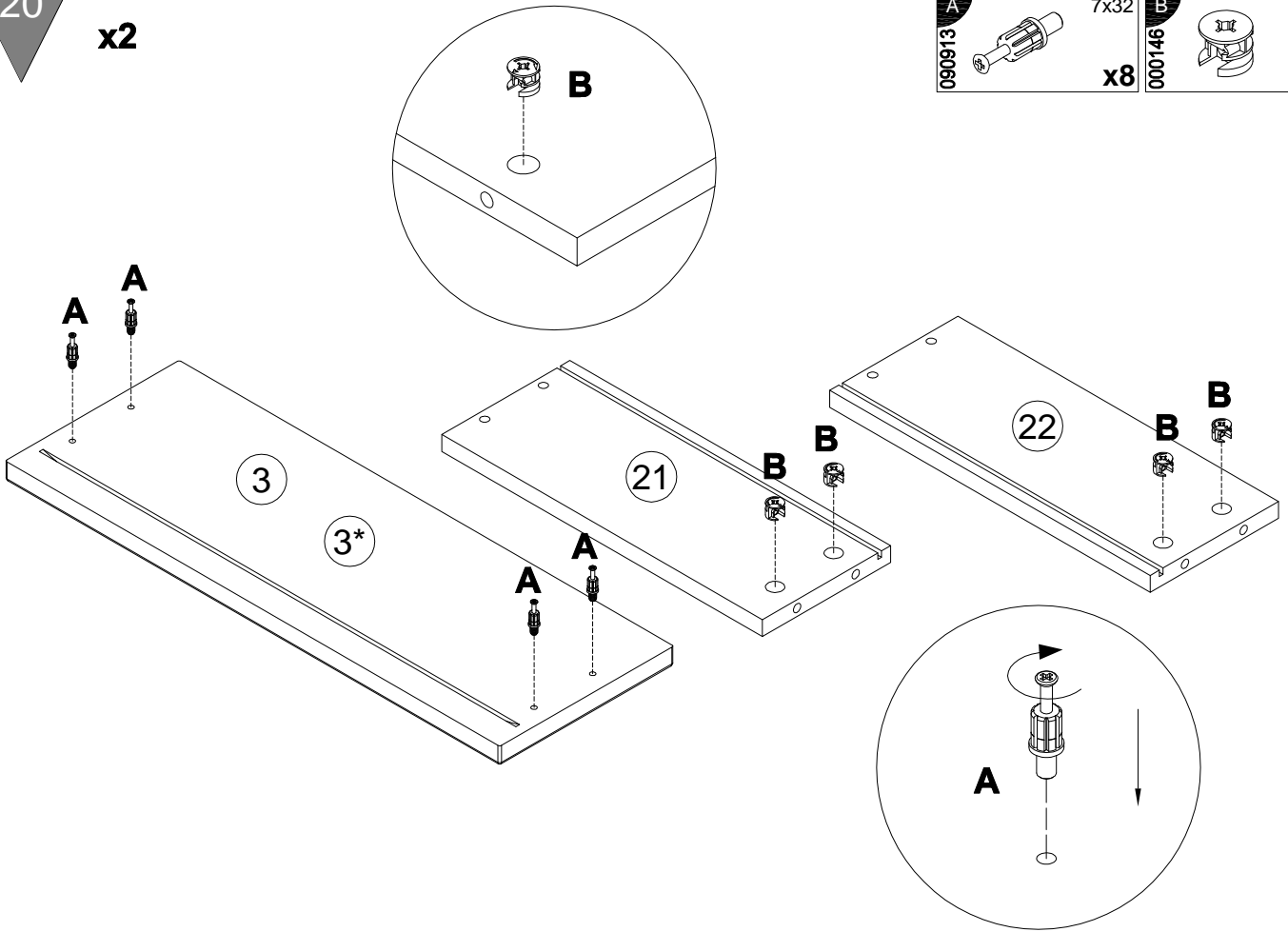
<b>S</b> 256673	L350 x1	<b>T</b> 000762	3.5x13 x2	<b>U</b> 235593	6x8 x2
--------------------	------------	--------------------	--------------	--------------------	-----------



20

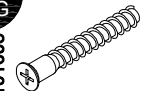
x2

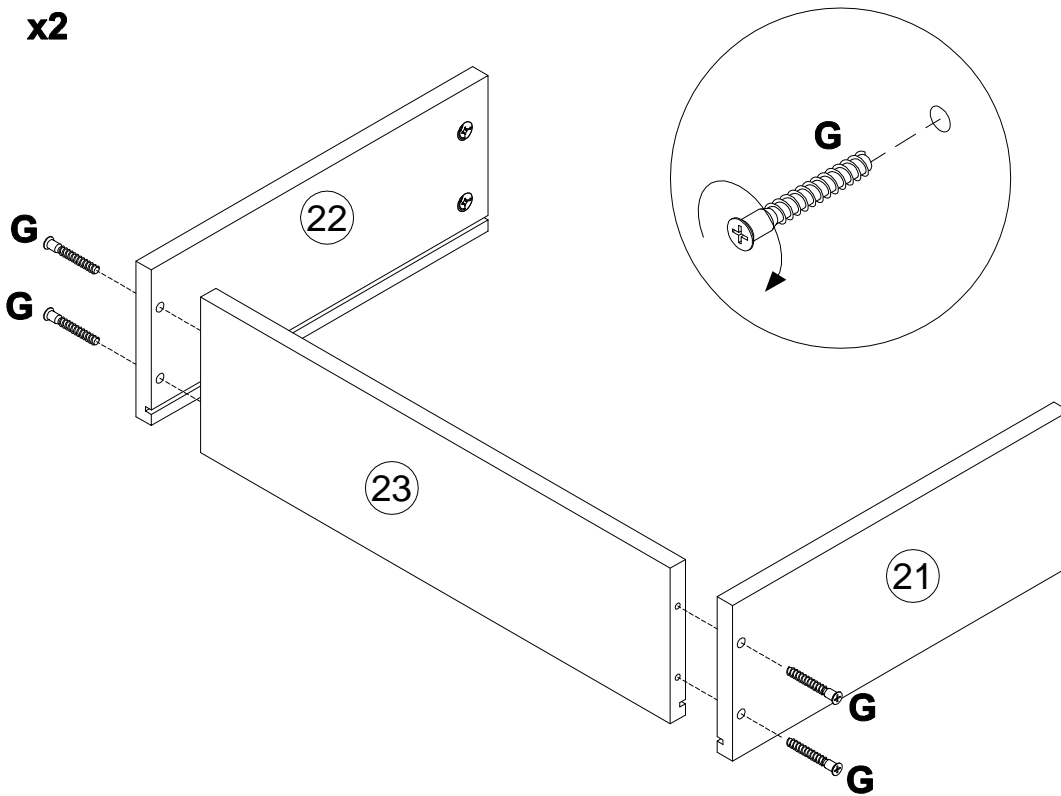
<b>A</b>		7x32	<b>B</b>		15x12
090913		<b>x8</b>	000146		<b>x8</b>



21

x2

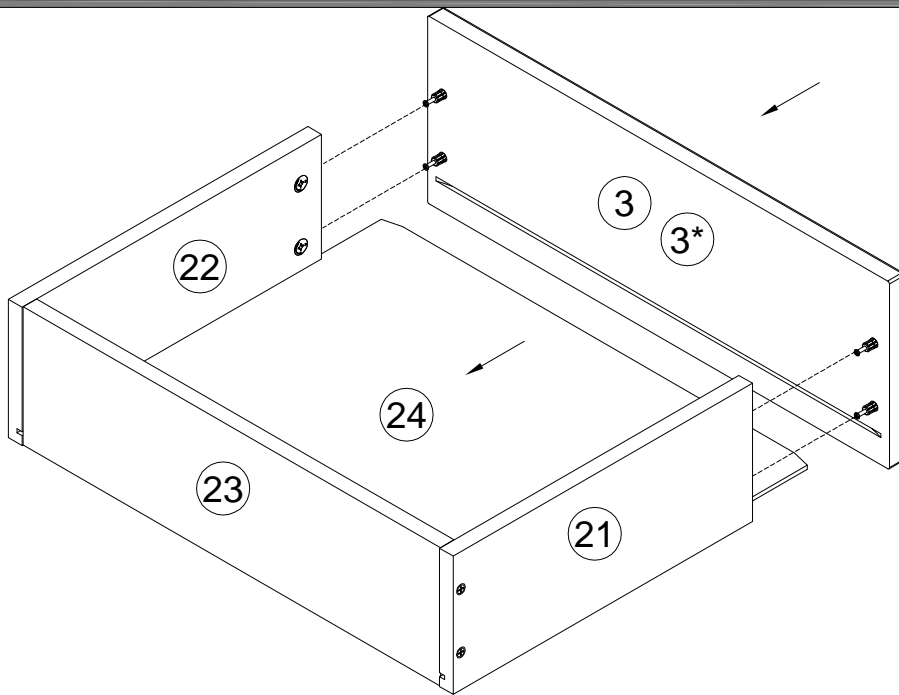
<b>G</b>		7x50
101608		<b>x8</b>





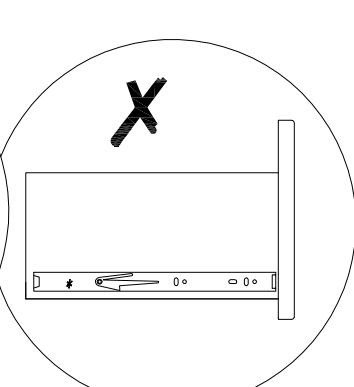
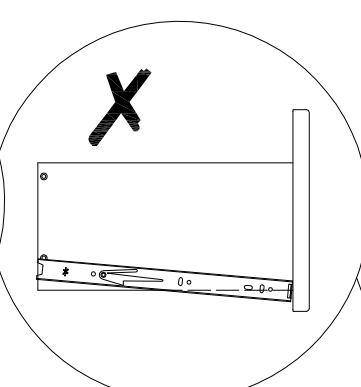
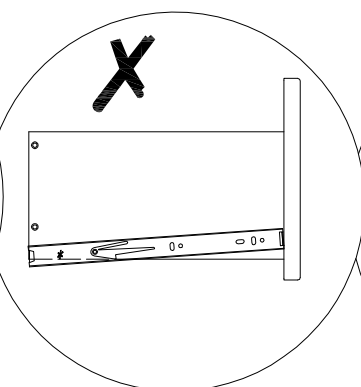
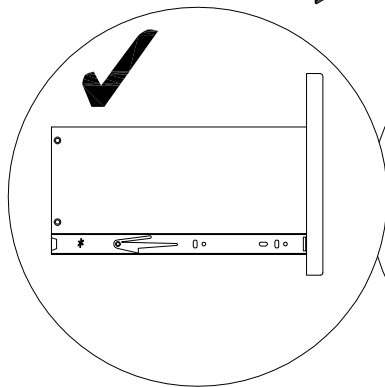
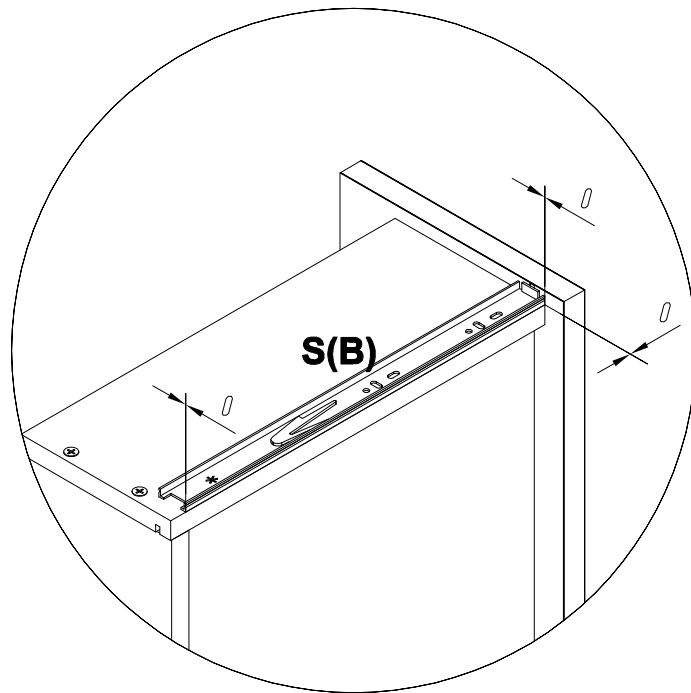
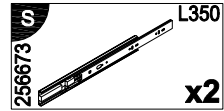
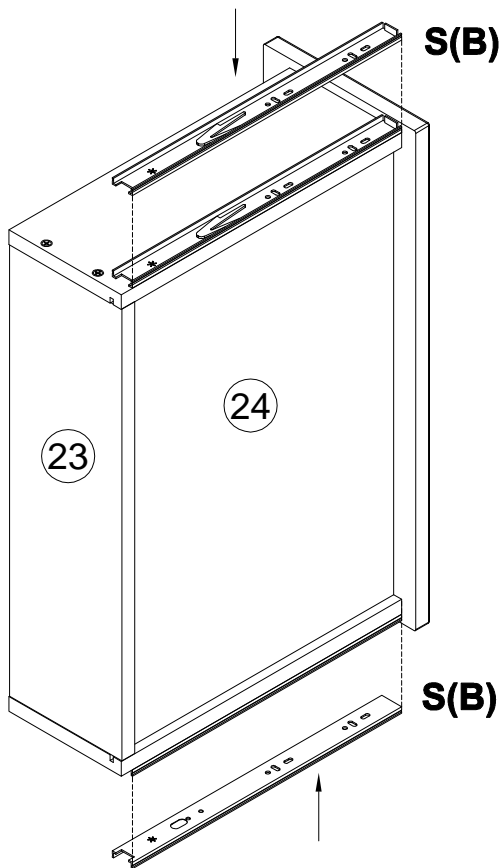
22

x2



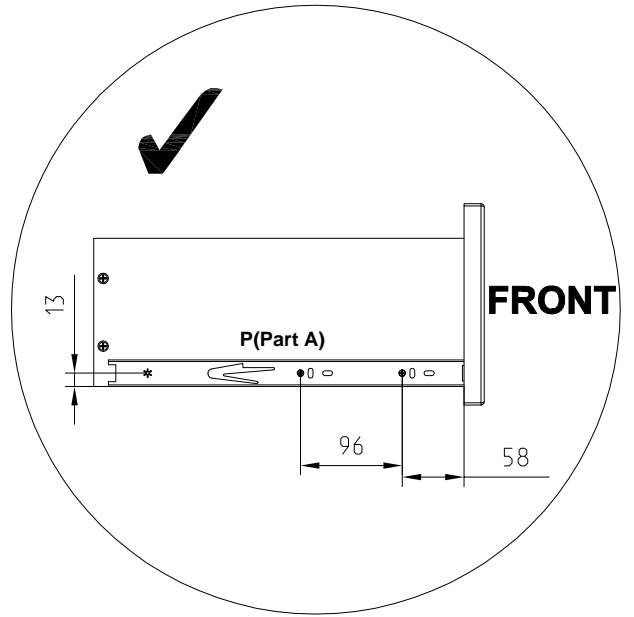
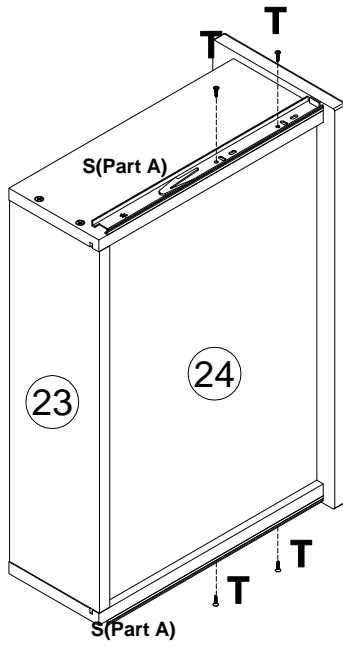
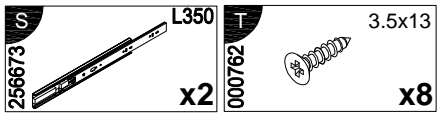
23

x2

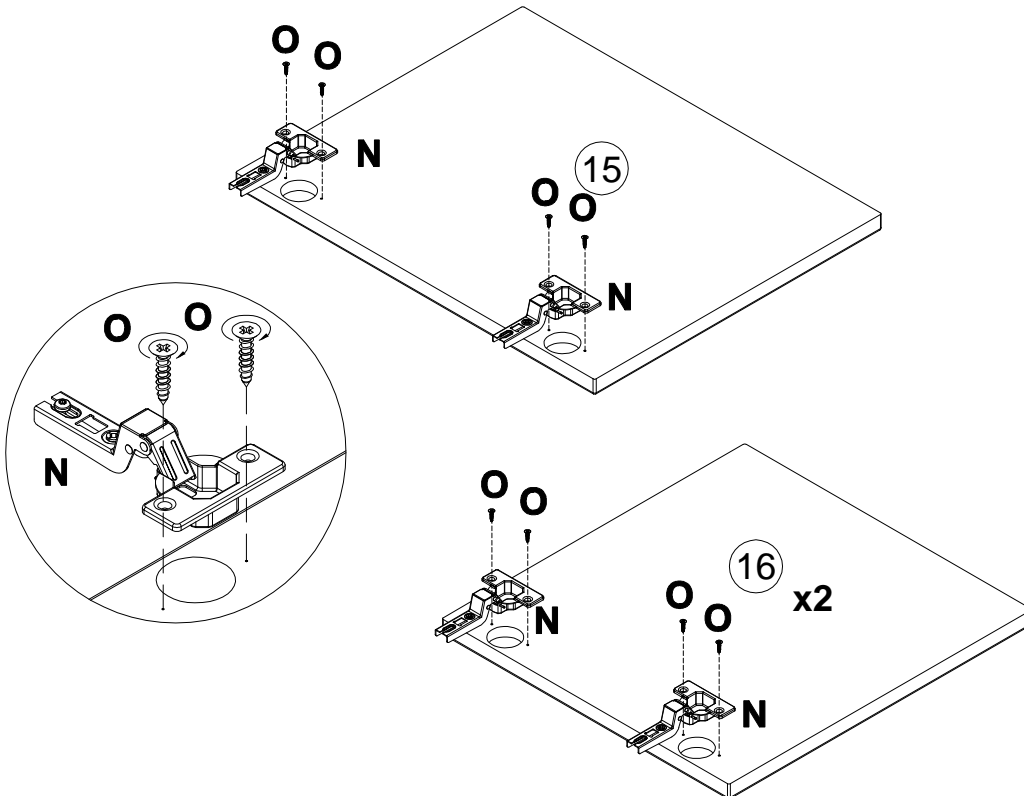
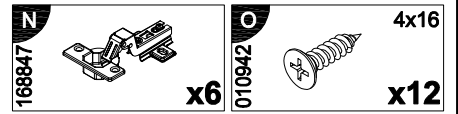


24

x2



25



W 100640 20x0.5 x8

