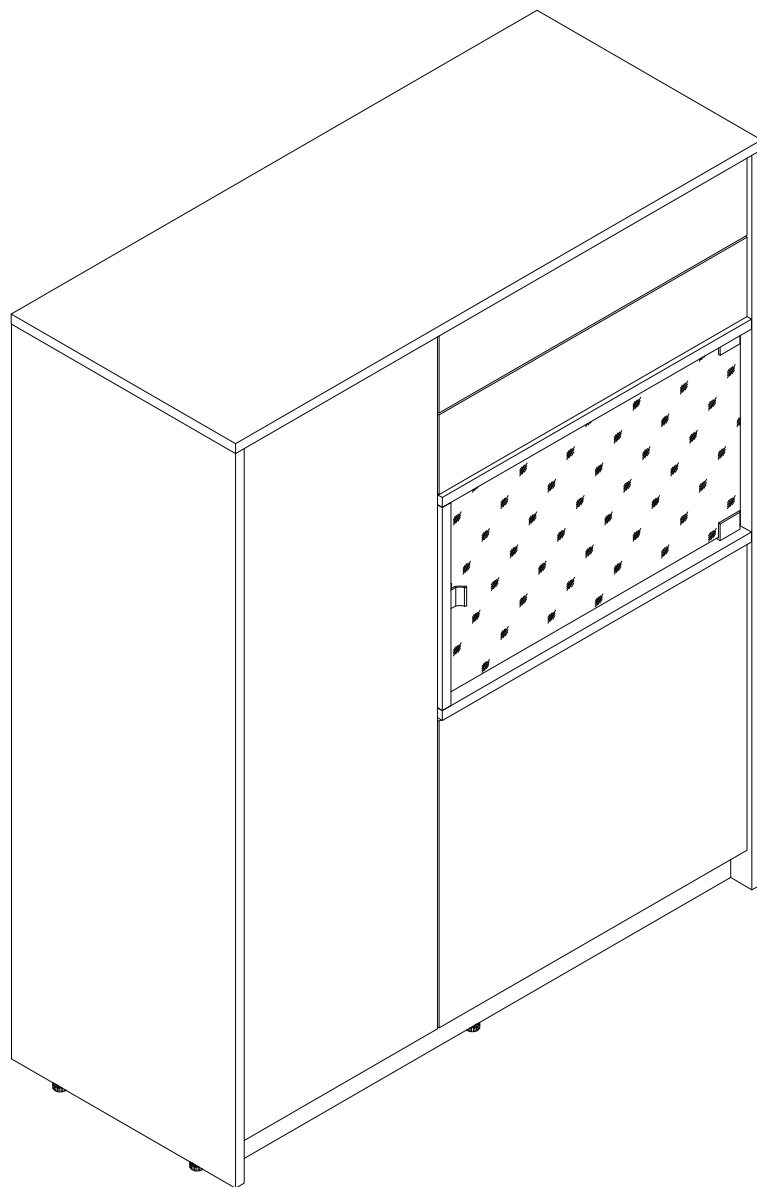


askona

СПИТЕ, ЧТОБЫ ЖИТЬ

Инструкция
по сборке шкафа трехдверного со стеклом+2
ящика Brick (Брик) 098*122*042
217H003



ТР ТС 025/2012

Декларация о соответствии ЕАЭС № ВУ/112 11.01. ТР025 009.01 01786
от 08.06.2023 г., действительна до 07.06.2028 г. включительно

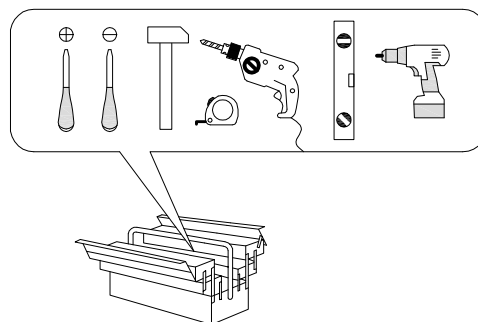
Телефон горячей линии 8 800 200 40 90 | Звонки по России бесплатные

ASKONA.RU

Перед сборкой

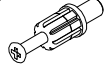


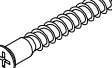
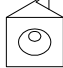

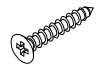
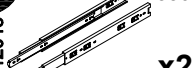
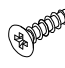

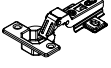
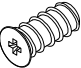

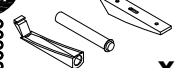
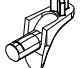
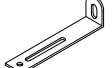


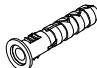
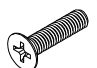


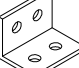




1. Проверить вид и целостность деталей в упаковке. Претензии по их повреждению принимаются только у изделий БЕЗ следов сборки.
2. Сохраните упаковку до окончания сборки! При выявлении в процессе сборки брака и некомплектности изделия необходимо сохранить упаковку до момента выезда к Вам представителя торговой компании.
3. Проверьте количество деталей и фурнитуры по перечню комплекточной ведомости, разберите фурнитуру на группы. Предприятие-изготовитель оставляет за собой право вносить конструктивные изменения в изделие, заменять фурнитуру и метизы на аналогичные, не ухудшающие внешний вид и не влияющие на функциональные свойства изделия.
4. Соблюдайте порядок сборки, данный в этой инструкции! При несоблюдении инструкций по сборке и эксплуатации с компании-производителя снимаются гарантийные обязательства. Инструкции по сборке и эксплуатации необходимо сохранять на весь период эксплуатации изделия.
5. Перемещайте все детали бережно, без рывков, укладывайте устойчиво, избегайте их падений и ударов! Сборку изделия проводить на ровной поверхности.

Для сборки вам понадобится:

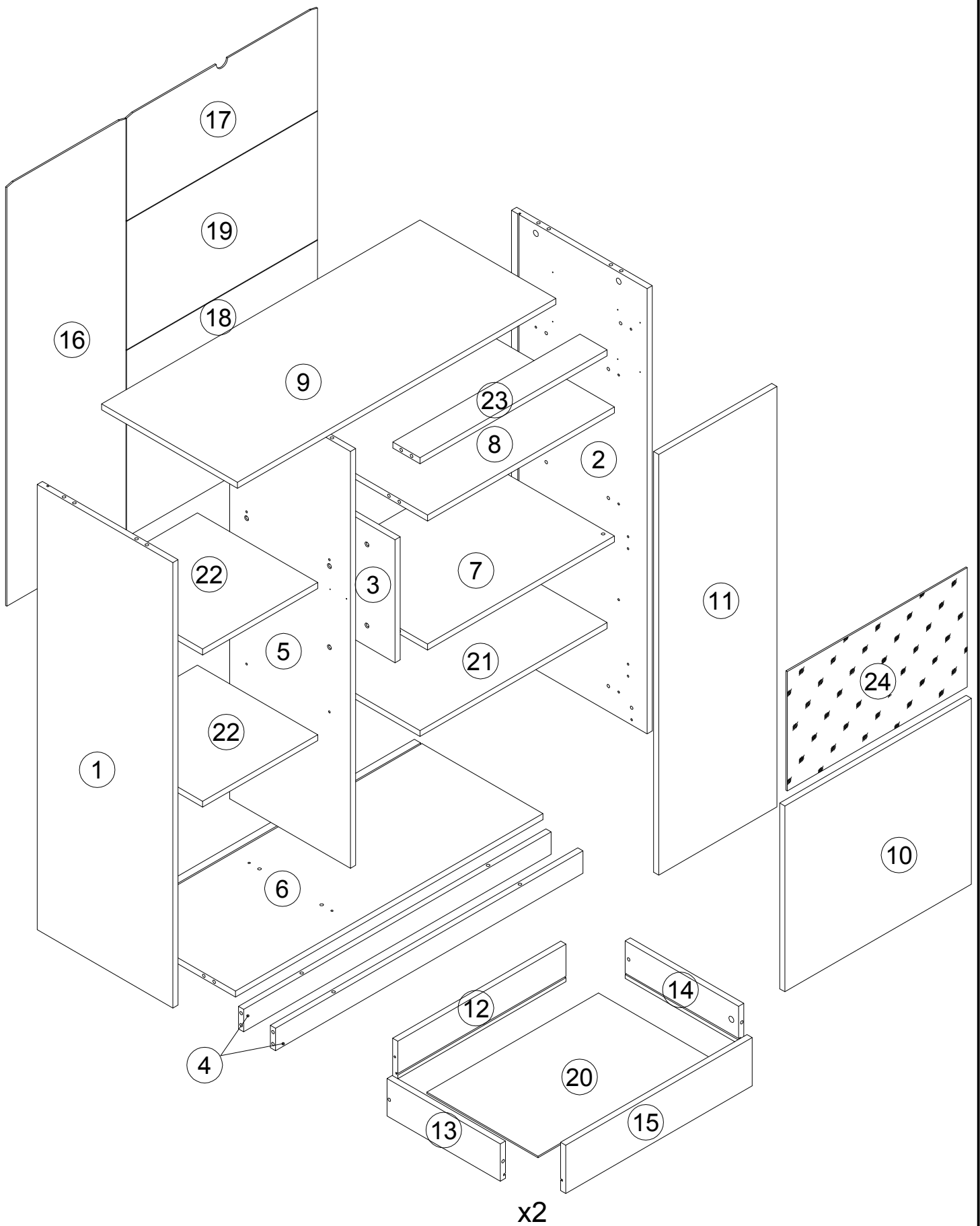


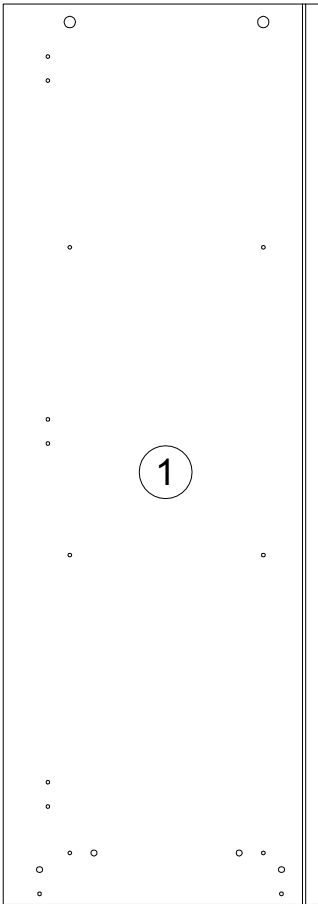
RU	Чтобы предотвратить опрокидывание, ВСЕГДА крепите мебель к стене! Входящие в комплект поставки материалы для крепления на стене (дюбели и шурупы) предназначены только для прочных бетонных стен. Для других типов стен используйте специальные дюбели и шурупы. При необходимости обратитесь за помощью в специализированный магазин.
GB	The enclosed wall mounting materials (dowels and screws) are only suitable for solid masonry (e.g. concrete or brick walls). Special dowels and other screws may be necessary for other wall constructions. If necessary, please consult a qualified professional.
D	Das beidseitig angebrachte Wandbefestigungsmaterial (Dübel und Schrauben) eignet sich nur für festes Mauerwerk (z.B. Beton oder Ziegelwände). Für andere Wandaufbauten sind eventuell Spezialdübel und andere Schrauben notwendig. Ziehen Sie gegebenenfalls eine Fachkraft zurate.
FR	Le matériel de fixation murale fourni (chevilles et vis) convient uniquement à des murs solides (p. ex. murs en béton ou en briques). Pour les autres constructions de murs, il faut éventuellement des chevilles spéciales et d'autres vis. Faites-vous conseiller par un spécialiste.
IT	I materiali di fissaggio allegati (tasselli e viti) sono adatti solo ai muri compatti (ad es. di calcestruzzo o mattoni). Per altri tipi di pareti è probabile che occorrono tasselli speciali e altre tipologie di viti. Richiedere eventualmente il consiglio di un esperto.
NL	Het bijgeleverde bevestigingsmateriaal (pluggen en schroeven) is geschikt voor vaste muren (bijv. betonnen of bakstenen muren). Voor andere muurconstructies zijn eventueel speciale pluggen en andere schroeven noodzakelijk. Consulteer eventueel een vakman.
CZ	Příložený materiál pro montáž na stěnu (hmoždinky a šrouby) je vhodný jen pro pevné zdivo (např. betonové nebo cihlové stěny). Pro jiné skladby stěn budou případně nutné speciální hmoždinky a jiné šrouby. Poradte s odborníkem.
PL	Żalączony zestaw montażowy do zamocowania artykułu do ściany (kołki, wkręty, haki itp.), przeznaczony jest do montażu artykułu na ścianach wykonanych z cegły lub betonu. Przy montażu artykułu na ścianie wykonanej z innych materiałów, należy zastosować odpowiednie do niej zamocowania. W razie wątpliwości prosimy zasięgnąć porady fachowca.
SK	Priložený materiál pre upevnenie na stenu (hmoždinky a skrutky) je vhodný len pre pevné murivo (napr. betónové alebo tehlové steny). Pre iné steny sú potrebné príp. špeciálne hmoždinky a iné skrutky. V prípade potreby sa poradte s odborníkom.
HU	A mellékelt fali rögzítőkészlet (tipli és csavarok) csak tömött falazatban (pl. betonfalban, téglafalban) használható. Más faltípusokhoz speciális tiplire és csavarra lesz szükség. Szükség esetén kérje ki egy szakember véleményét.
RO	Materialul furnizat pentru montajul de perete (dibluri și șuruburi) este adecvat numai pentru zidărie solidă (de exemplu pereți din beton sau din cărămidă). Pentru alte structuri de pereți, este posibil să fie necesare dibluri special, precum și alte șuruburi. Dacă este necesar, consultați un specialist.
TR	Teslimat kapsamındaki duvar tipi sabitleme materyali (dübel ve vidalar) sadece beton ve tuğla duvarlar gibi sağlam duvar yapılar için uygundur. Başka duvar yapılar için özel dübeller veya başka vidalar gerekli. Gerekirse bir uzmandan yardım alın.

0
10
20
30
40
50
60
70
80
90
100

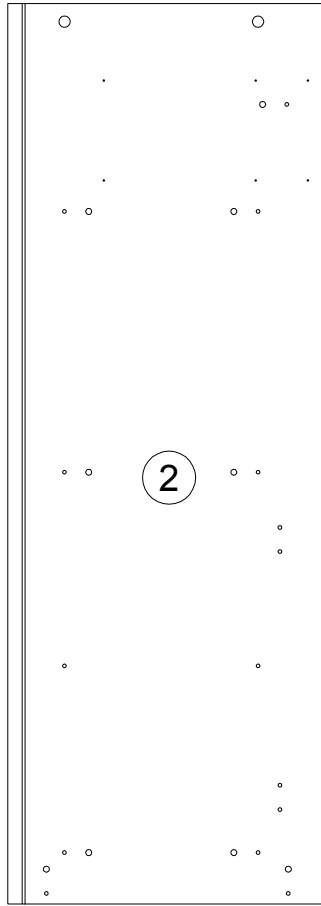
A 090913 7x32  x30	B 000146 15x12  x30	C 000151 8x35  x30	D 101608 7x50  x4	E 135021  x13	F 062367  x8
G 000759 3x20  x21	H 142048 L350  x2	I 000762 3.5x13  x40	J 315700  x1	K 168231  x5	L 235594 6.3x16  x10
M 010942 4x16  x10	N 166593  x4	O 125913  x12	P 155999  x1	Q 000764 3.5x16  x2	R 090185 4.5x45  x1
S 013859 8x40  x1	T 120850 M6x25  x4	U 203551  x1	V 203320  x1	W 113834  x2	X 007085 M6  x6
Y 007086 M6  x6	Z 100640 20x0.5  x12	AA 100640 20x0.5  x4			

N	Size/MaB (mm)	Qty	✓	N	Size/MaB (mm)	Qty	✓
1	1191x419x16	1	1	13	350x75x16	2	2
2	1191x419x16	1	1	14	350x75x16	2	2
3	329x395x16	1	1	15	576x129x16	2	2
4	950x60x16	2	2	16	1125x368x3	1	1
5	1115x373x16	1	1	17	279x590x3	1	2
6	950x397x16	1	1	18	590x499x3	1	2
7	578x395x16	1	2	19	590x343x3	1	1
8	578x395x16	1	2	20	530x343x3	2	2
9	984x420x16	1	2	21	578x372x16	1	2
10	497x576x16	1	2	22	356x372x16	2	2
11	1125x365x16	1	1	23	578x84x16	1	2
12	520x75x16	2	2	24	556x319x4	1	1

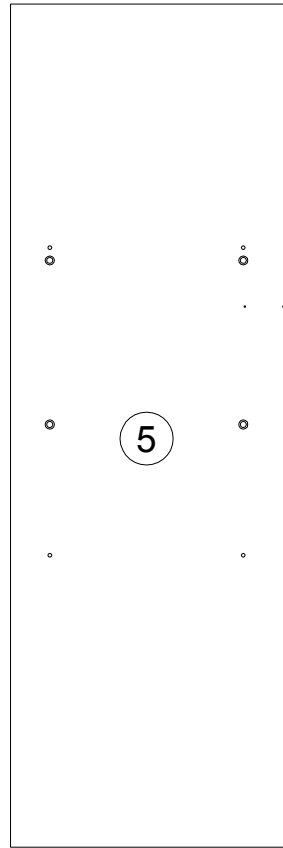




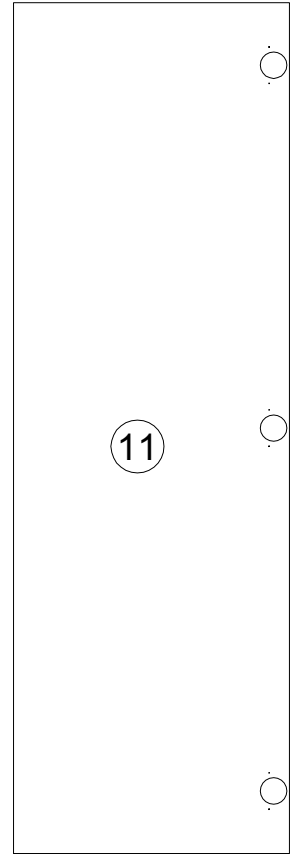
1191x419x16



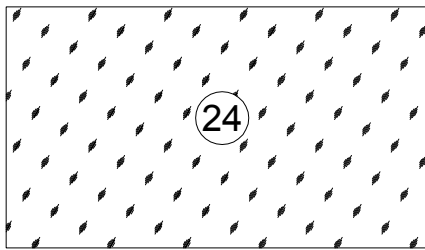
1191x419x16



1115x373x16



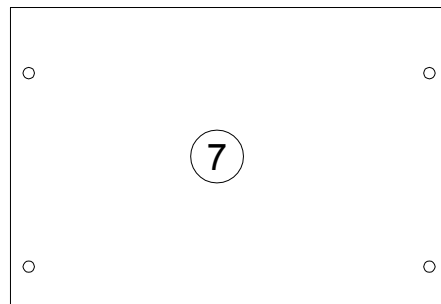
1125x365x16



556x319x4



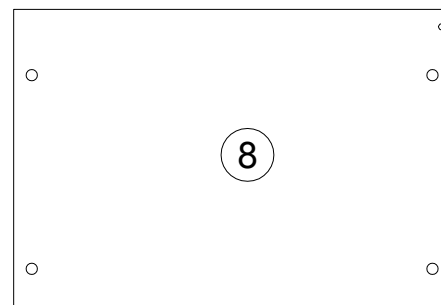
578x84x16



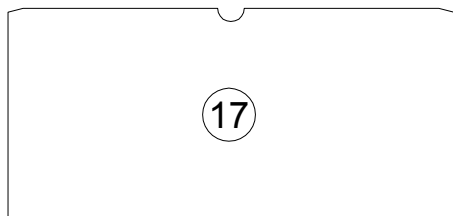
578x395x16



497x576x16

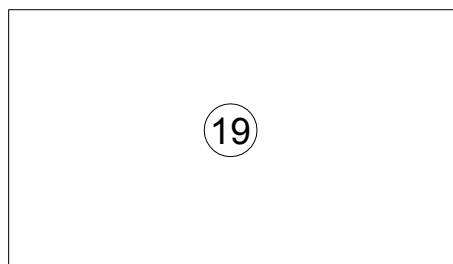


578x395x16



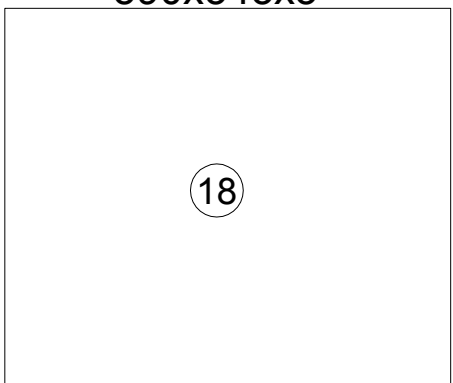
17

279x590x3



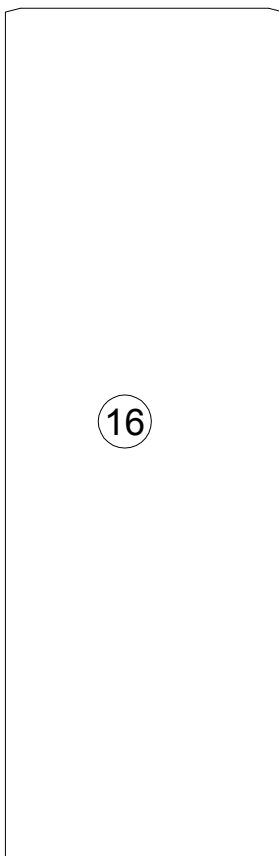
19

590x343x3



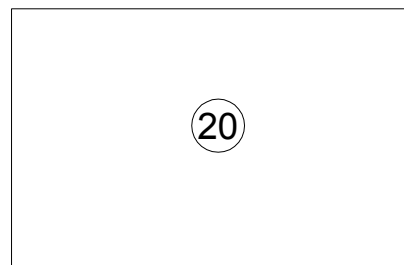
18

590x499x3



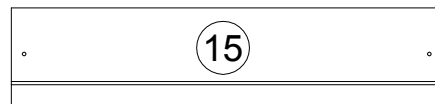
16

1125x368x3



20

530x343x3



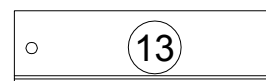
15

576x129x16



14

350x75x16



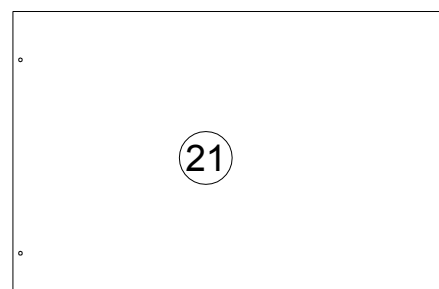
13

350x75x16



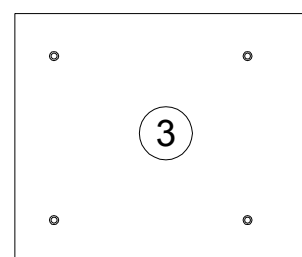
12

520x75x16



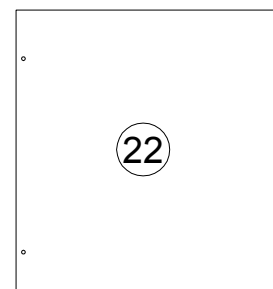
21

578x372x16



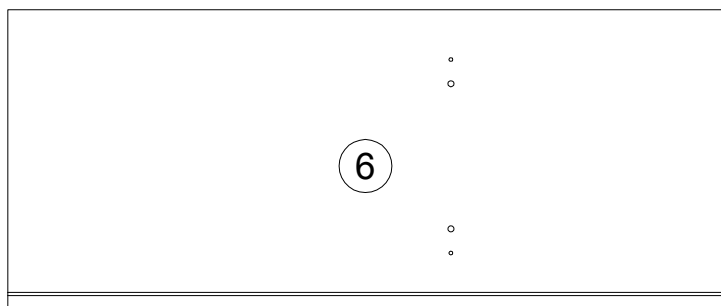
3

329x395x16



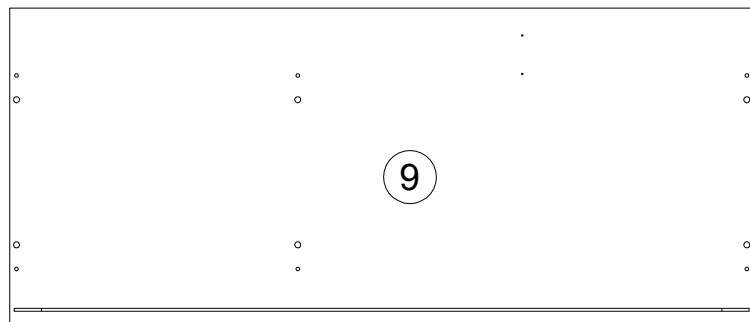
22

356x372x16



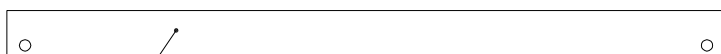
6

950x397x16



9

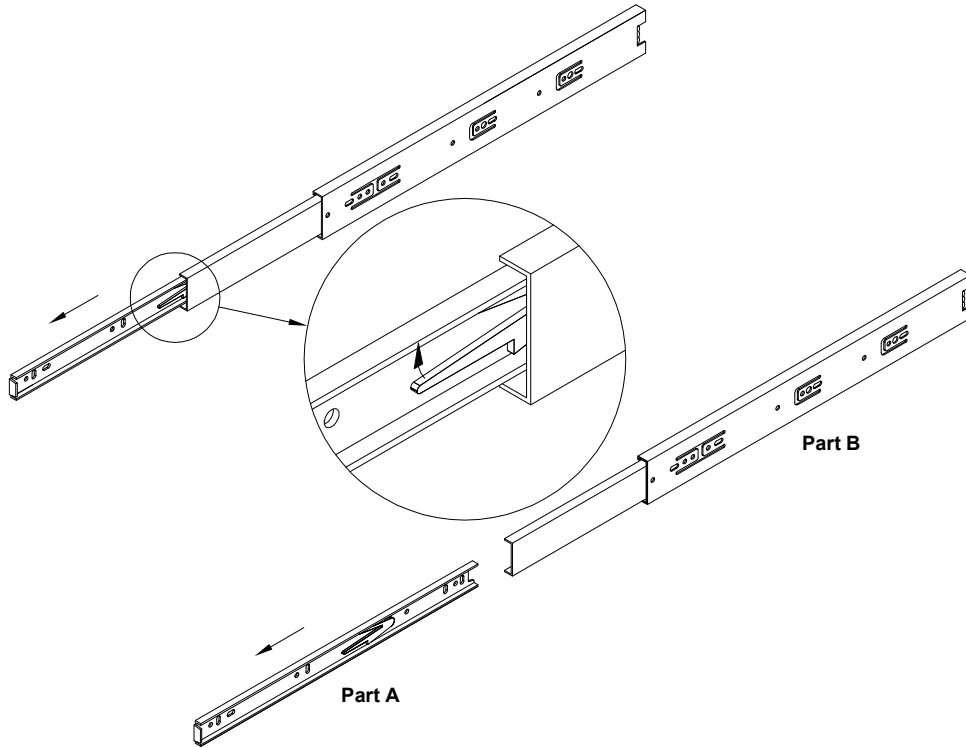
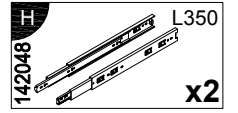
984x420x16



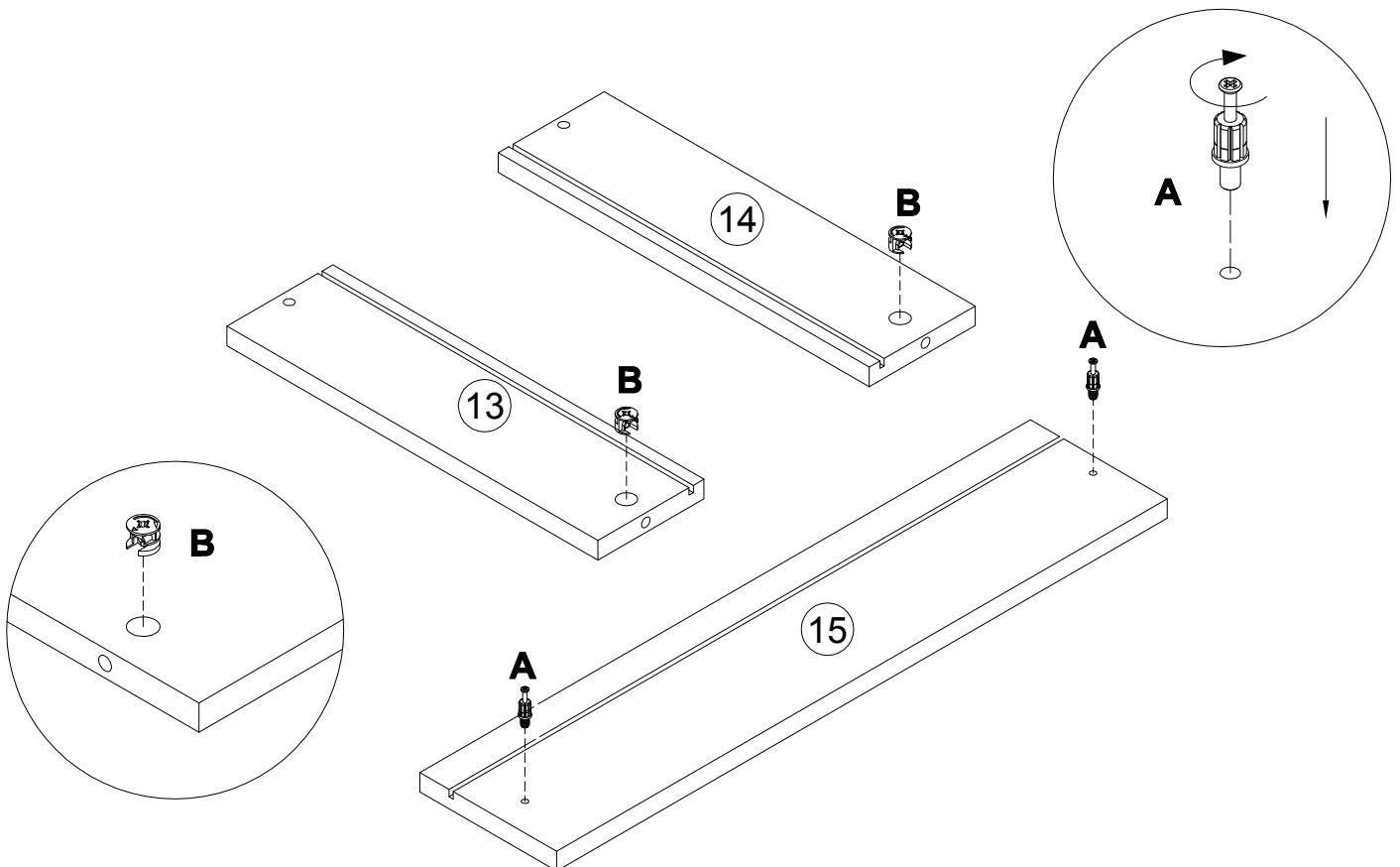
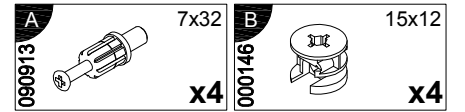
4

950x60x16

1



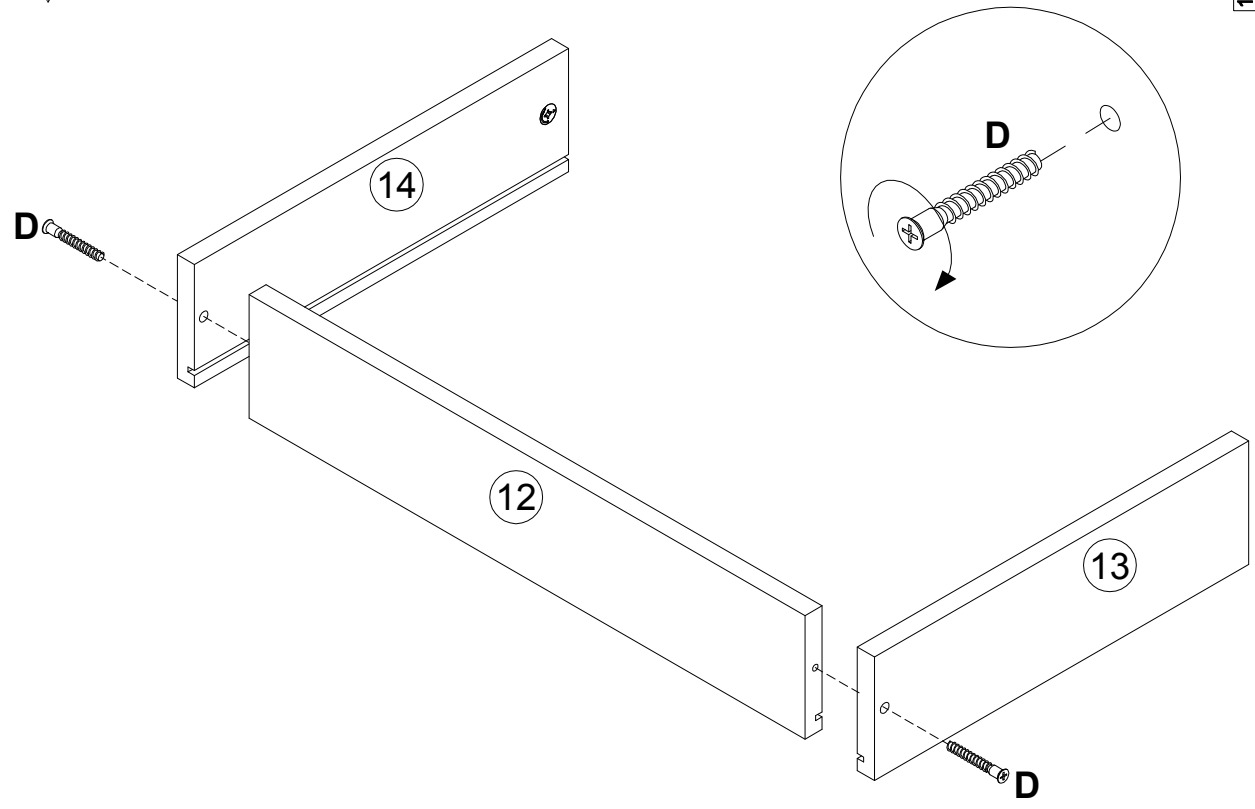
2 x2



3

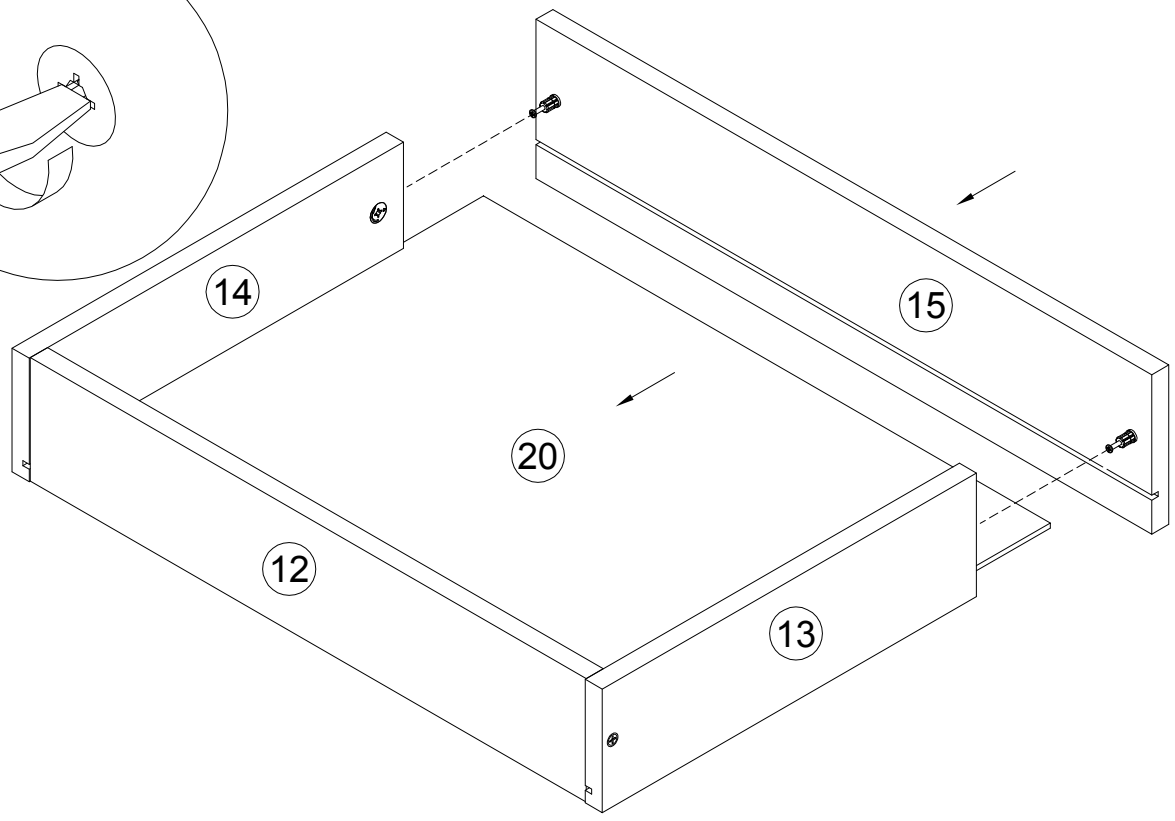
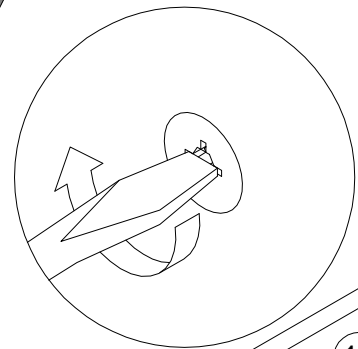
x2

D
101608 7x50
x4



4

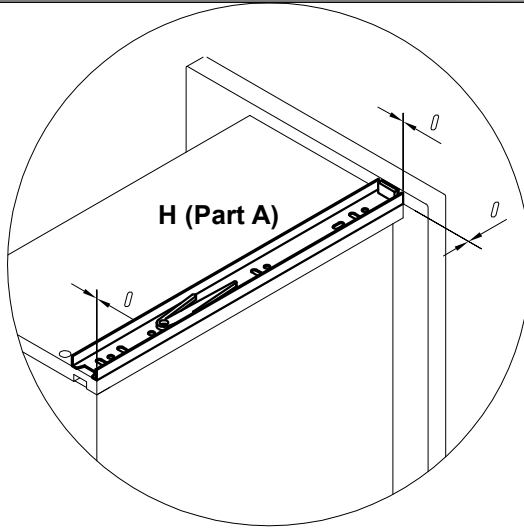
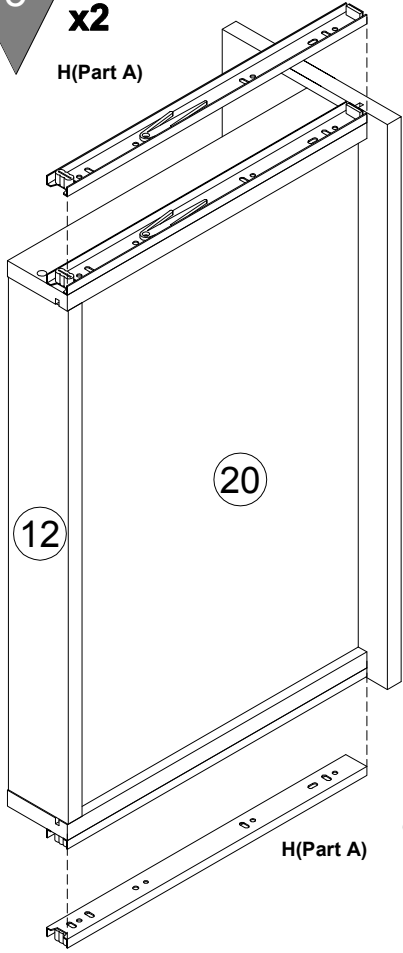
x2



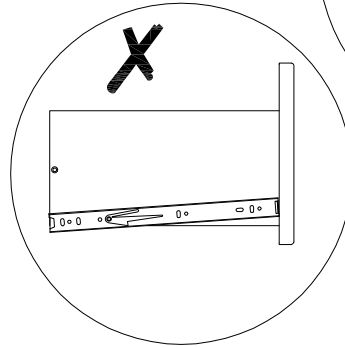
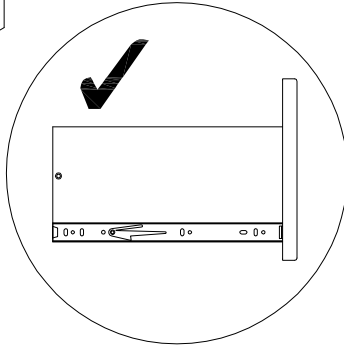
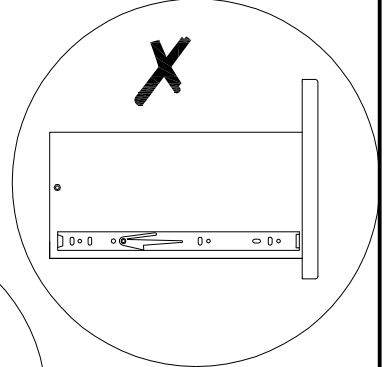
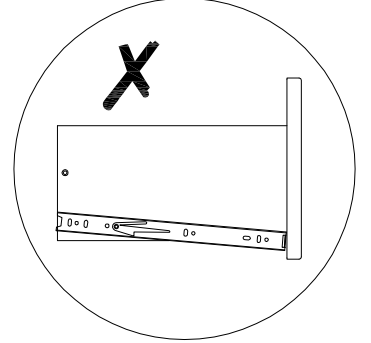
5

x2

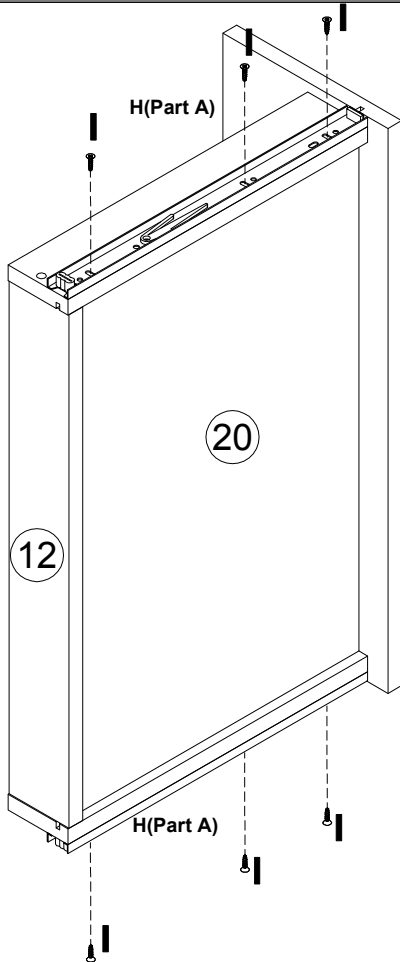
H(Part A)



H
142048 L350
x2

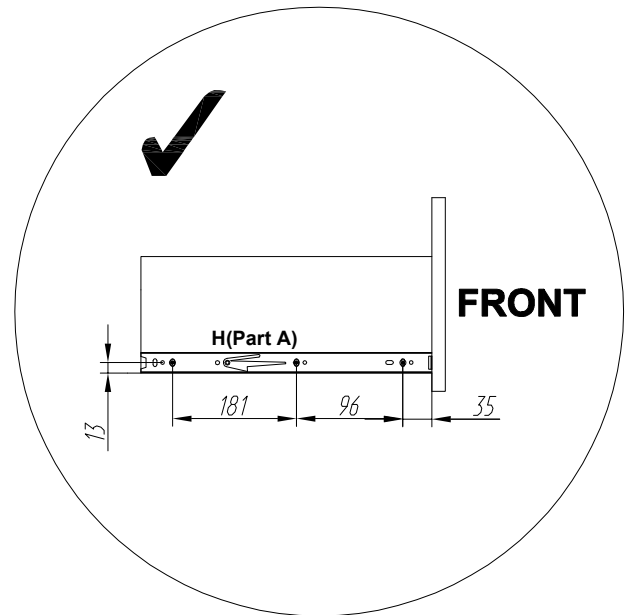


6

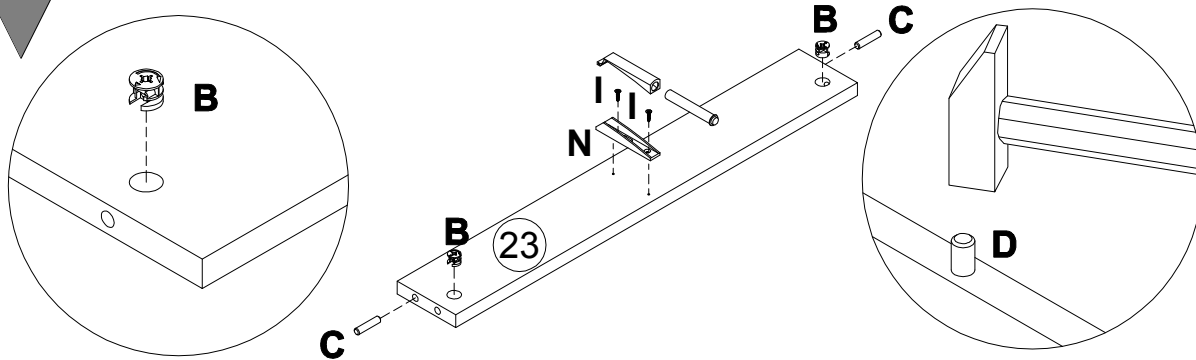



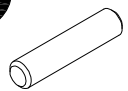

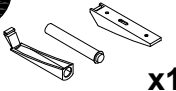
H
142048 L350
x2

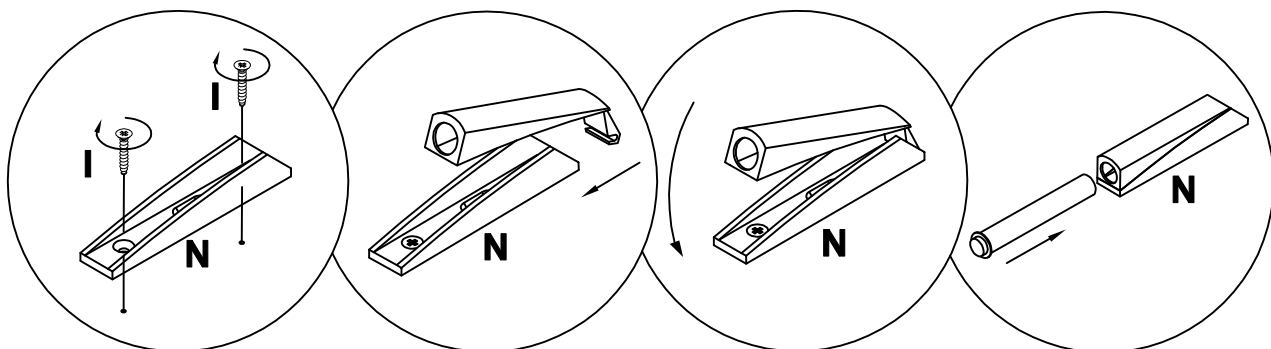
I
000762 3.5x13
x12



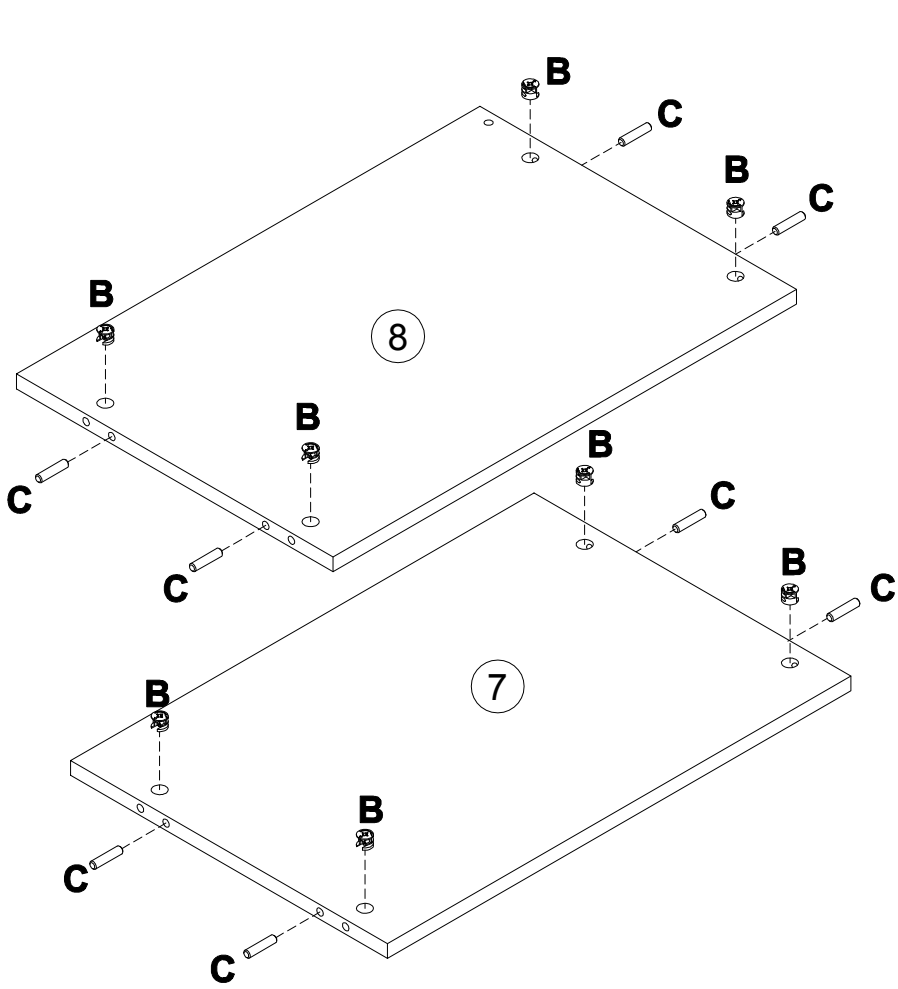
7

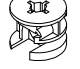
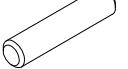


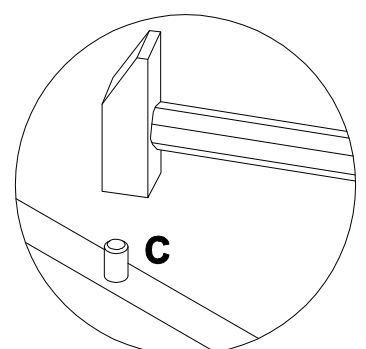
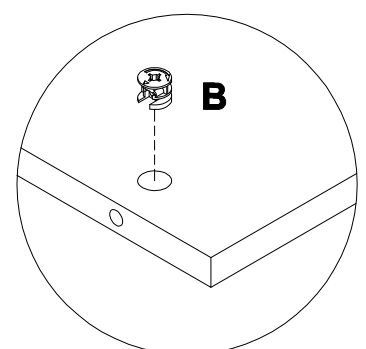
B	15x12
000146	 x2
C	8x35
000151	 x2
I	3.5x13
000762	 x2
N	
156593	 x1



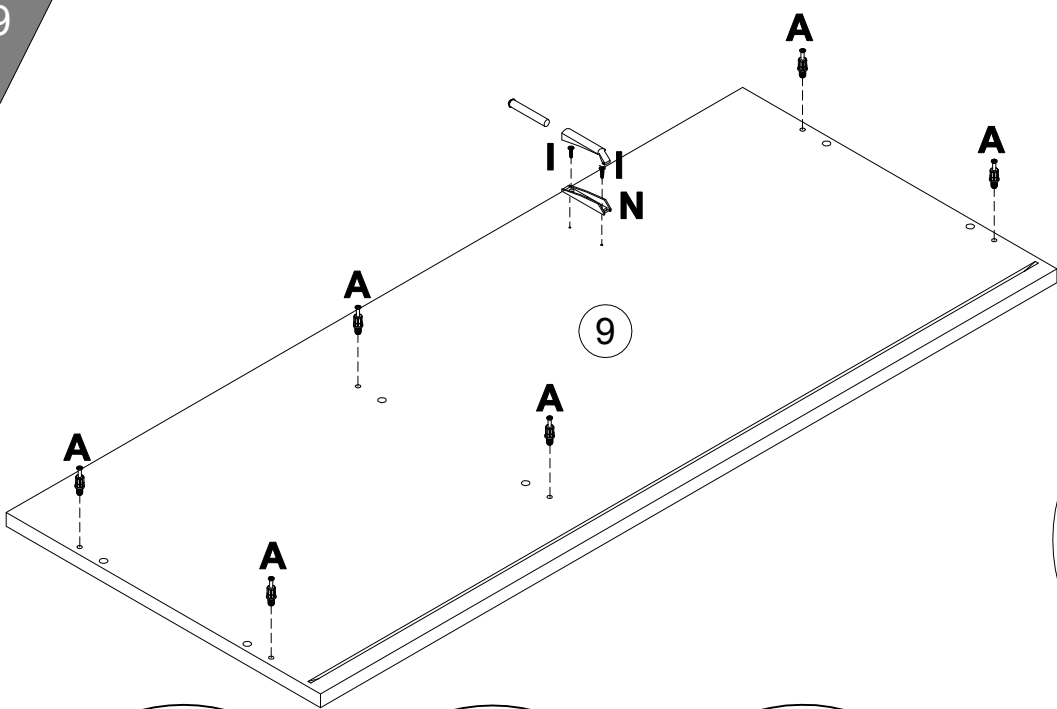
8



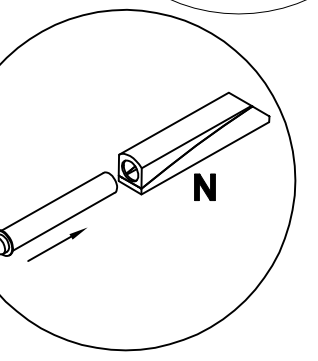
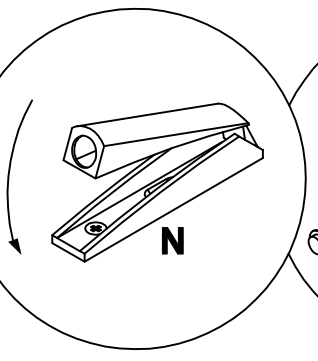
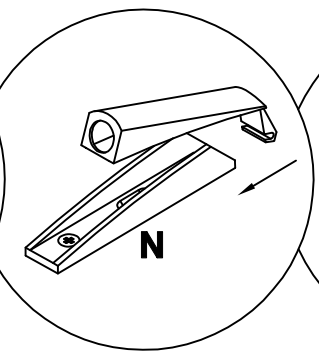
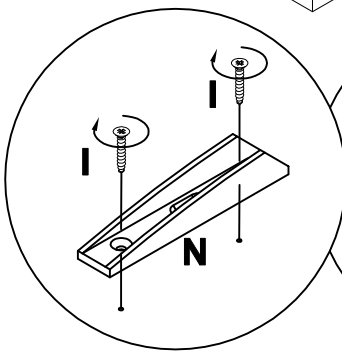
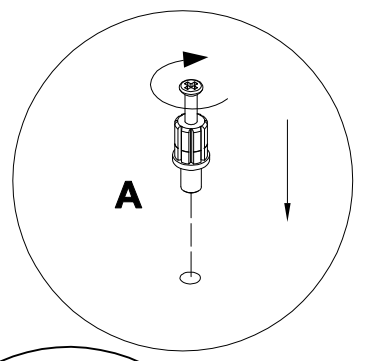
B	15x12	C	8x35
000146	 x8	000151	 x8



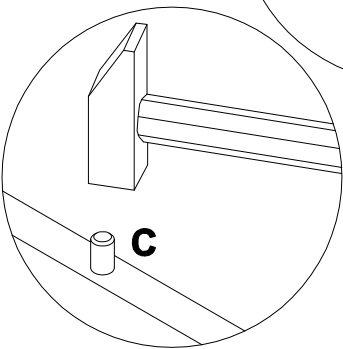
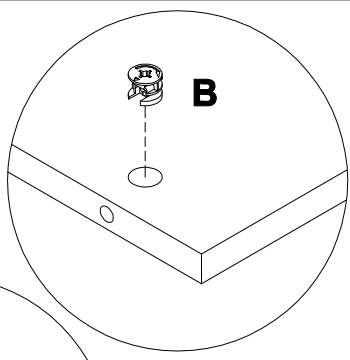
9



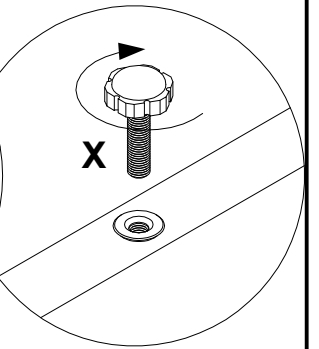
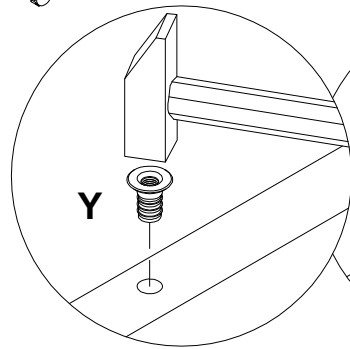
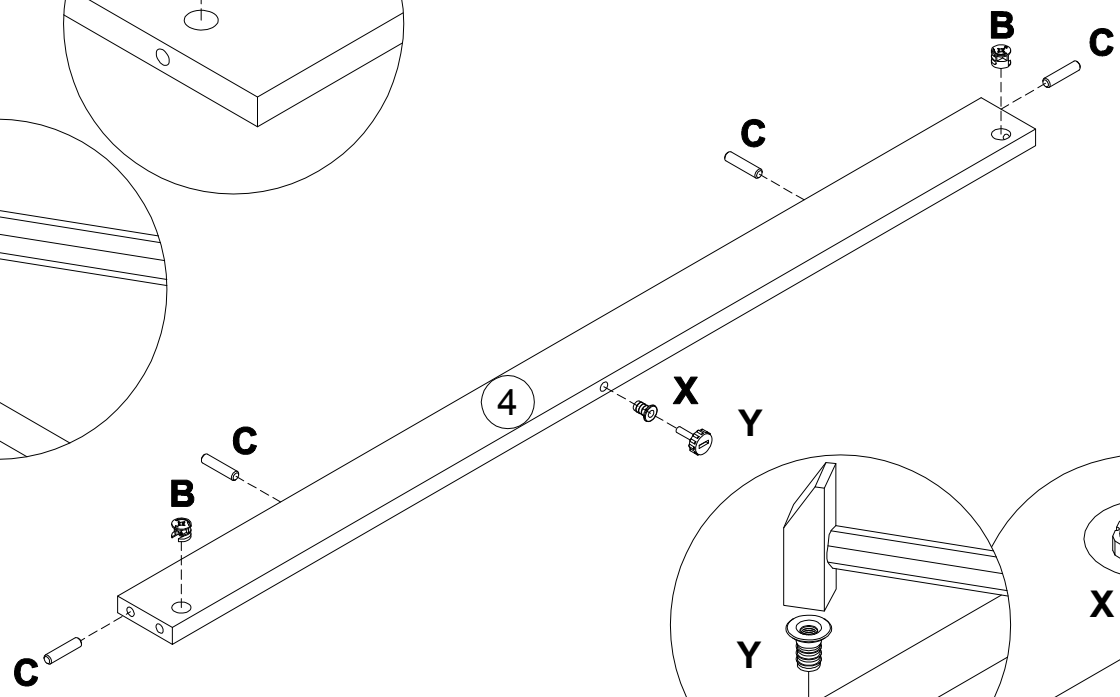
- A** 090913 7x32 **x6**
- I** 000762 3.5x13 **x2**
- N** 156593 **x1**



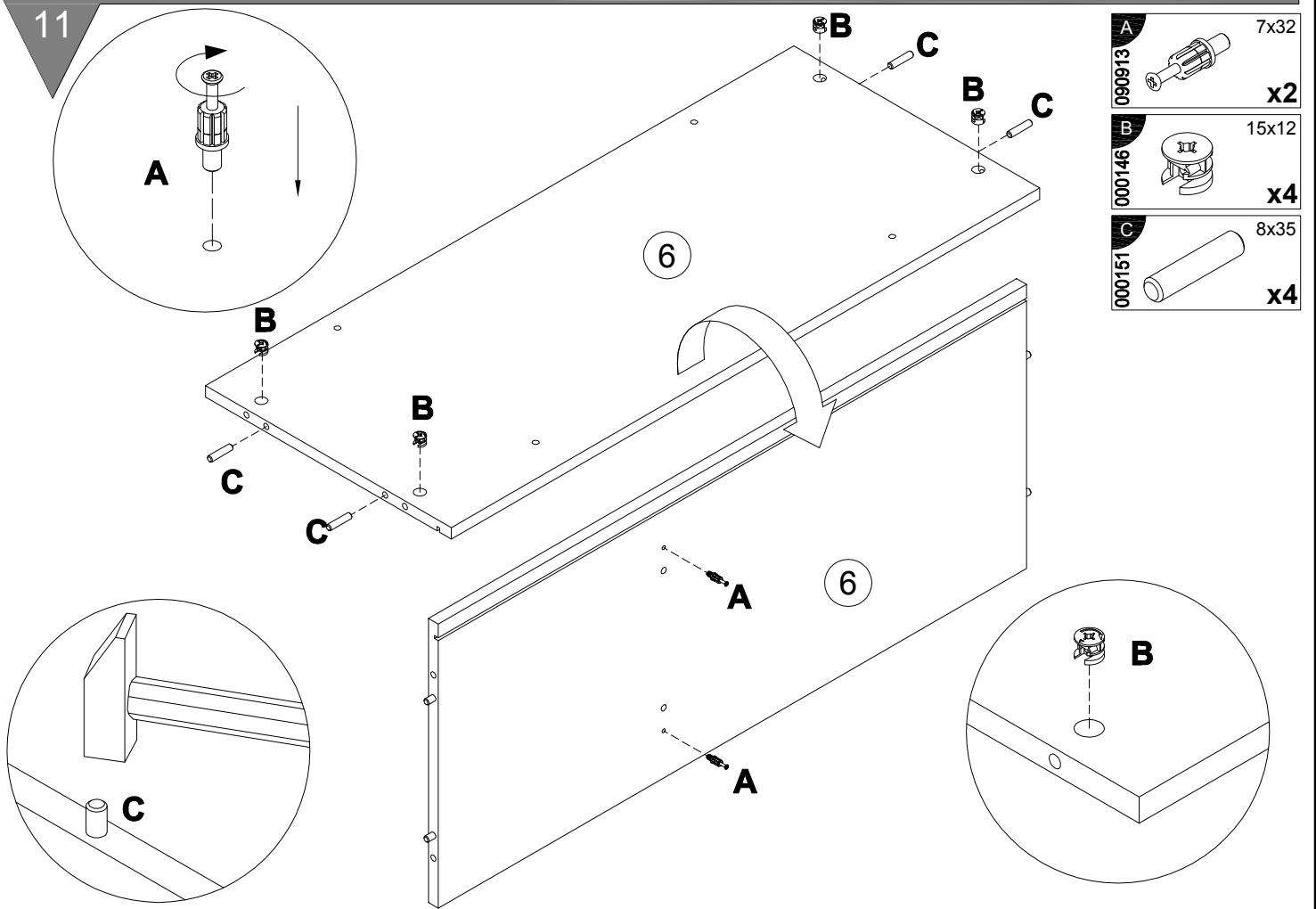
10 **x2**



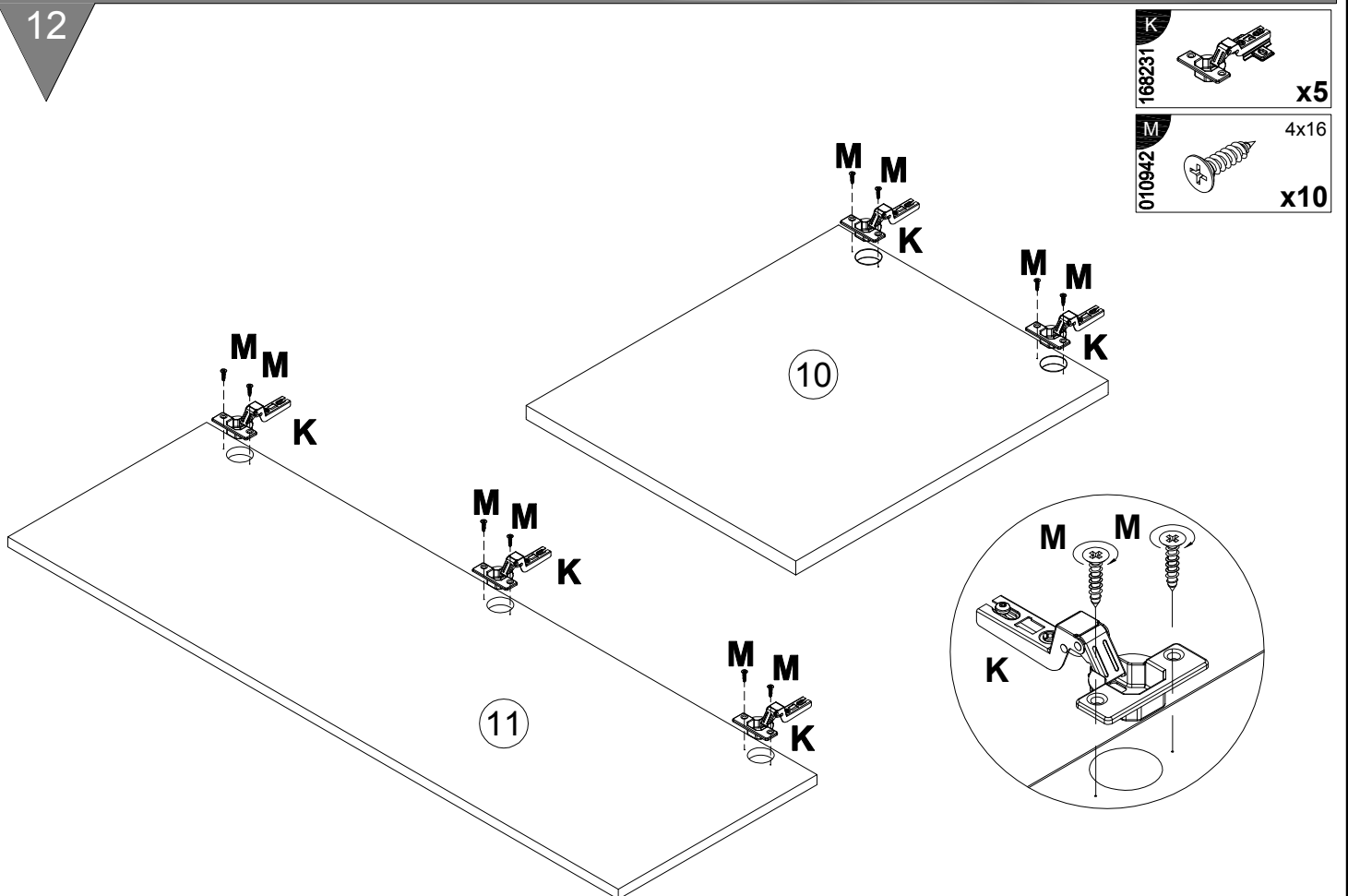
- B** 000146 15x12 **x4**
- C** 000151 8x35 **x8**
- X** 007085 M6 **x2**
- Y** 007086 M6 **x2**

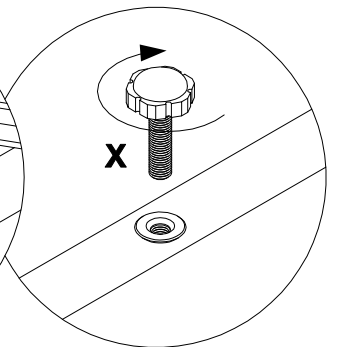
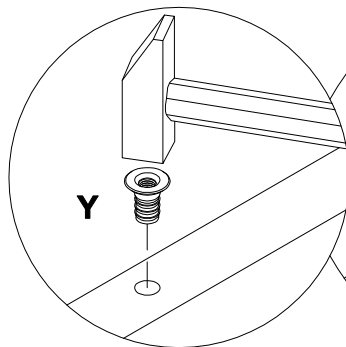
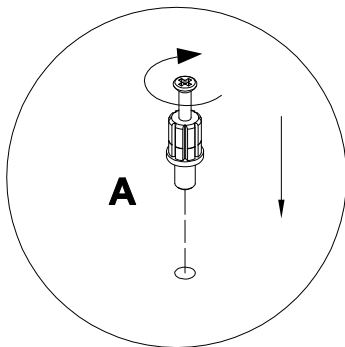
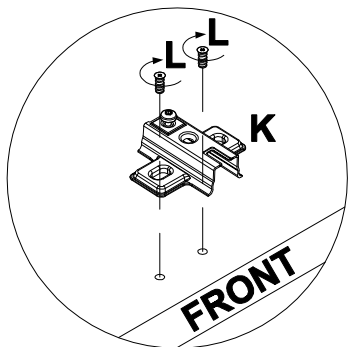
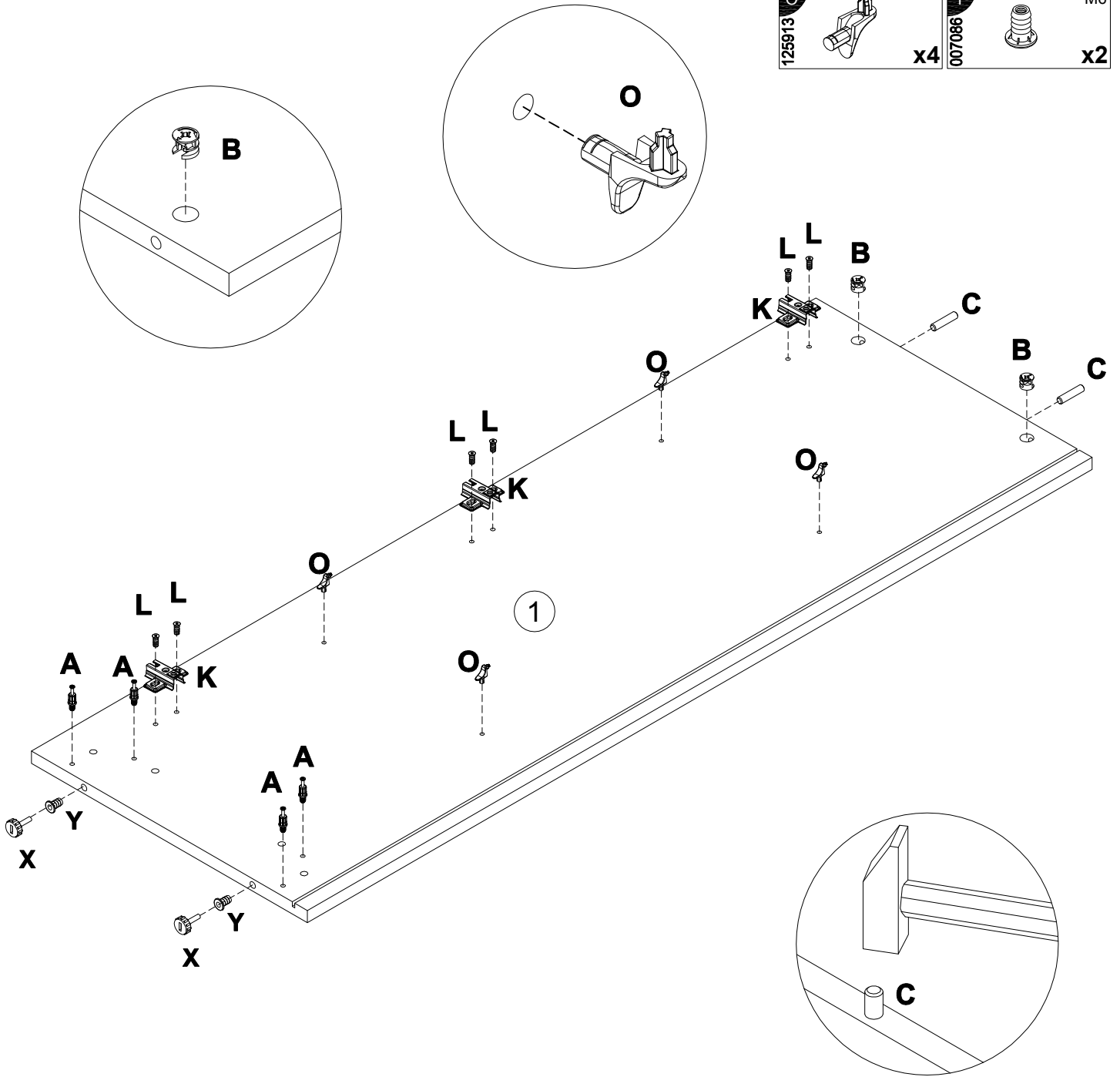
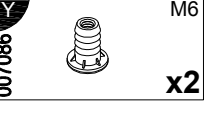
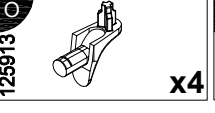
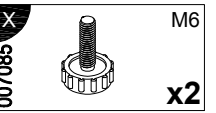
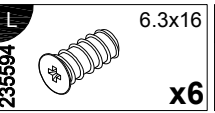
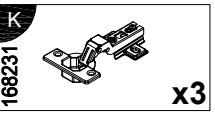
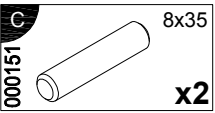
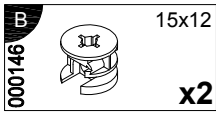
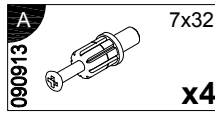


11



12





A 7x32
090913 x14

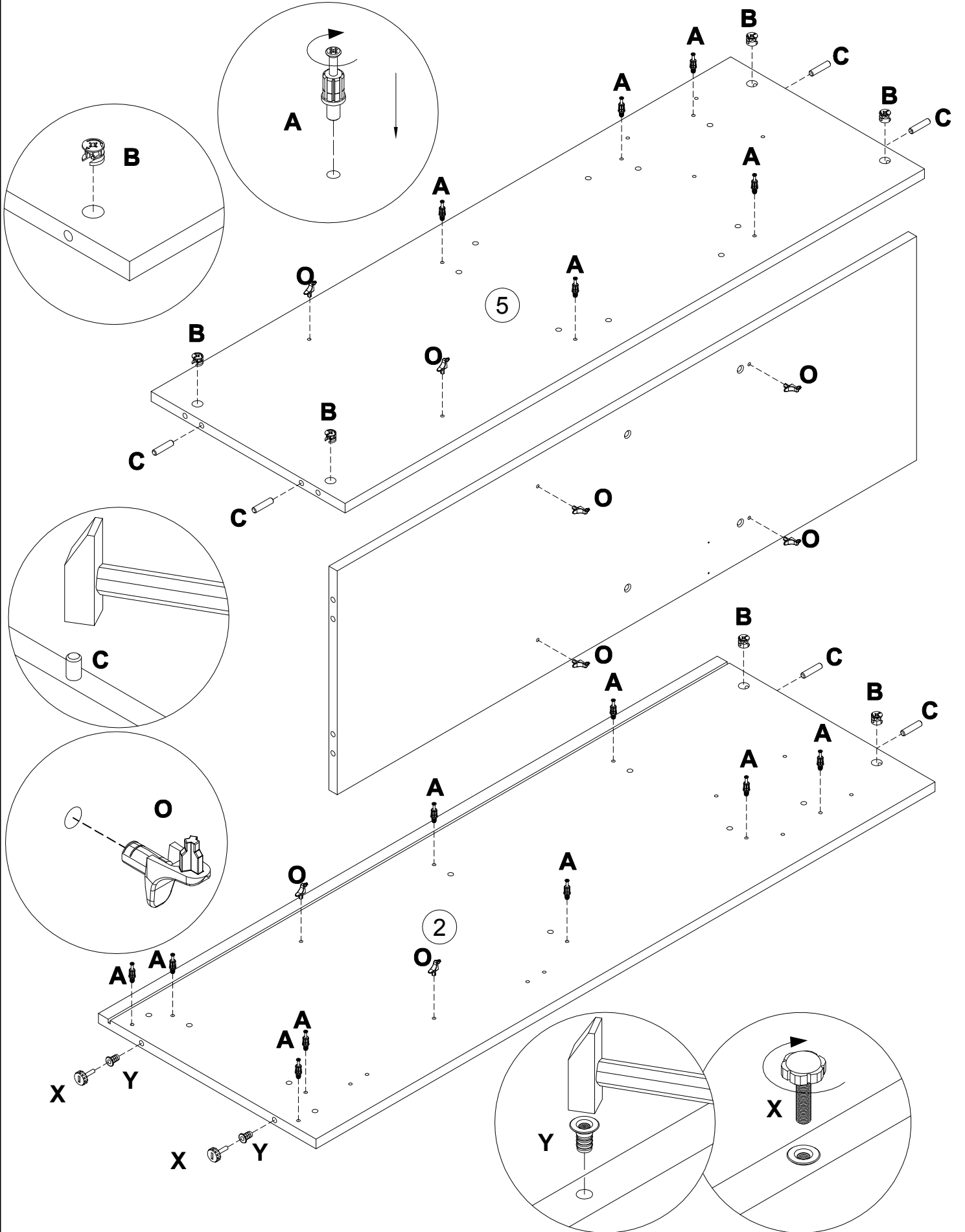
B 15x12
000146 x6

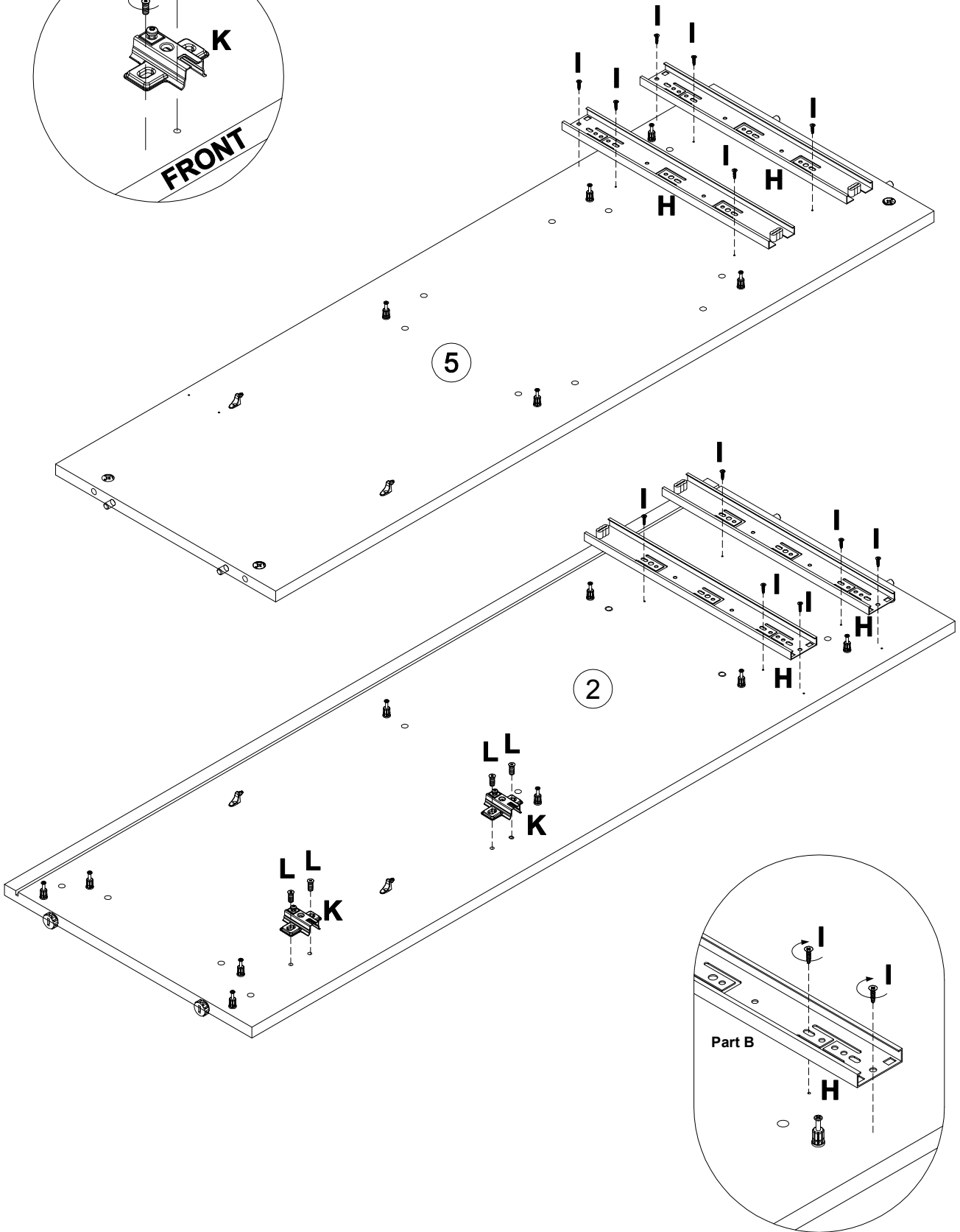
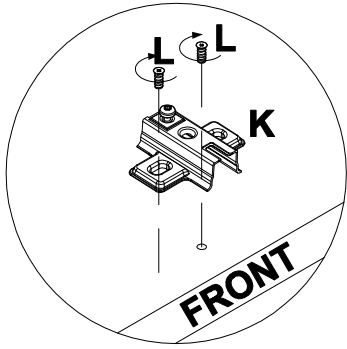
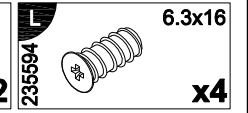
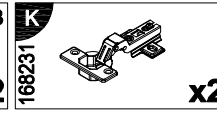
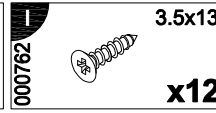
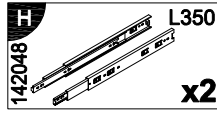
C 8x35
000151 x6

O 125913 x8

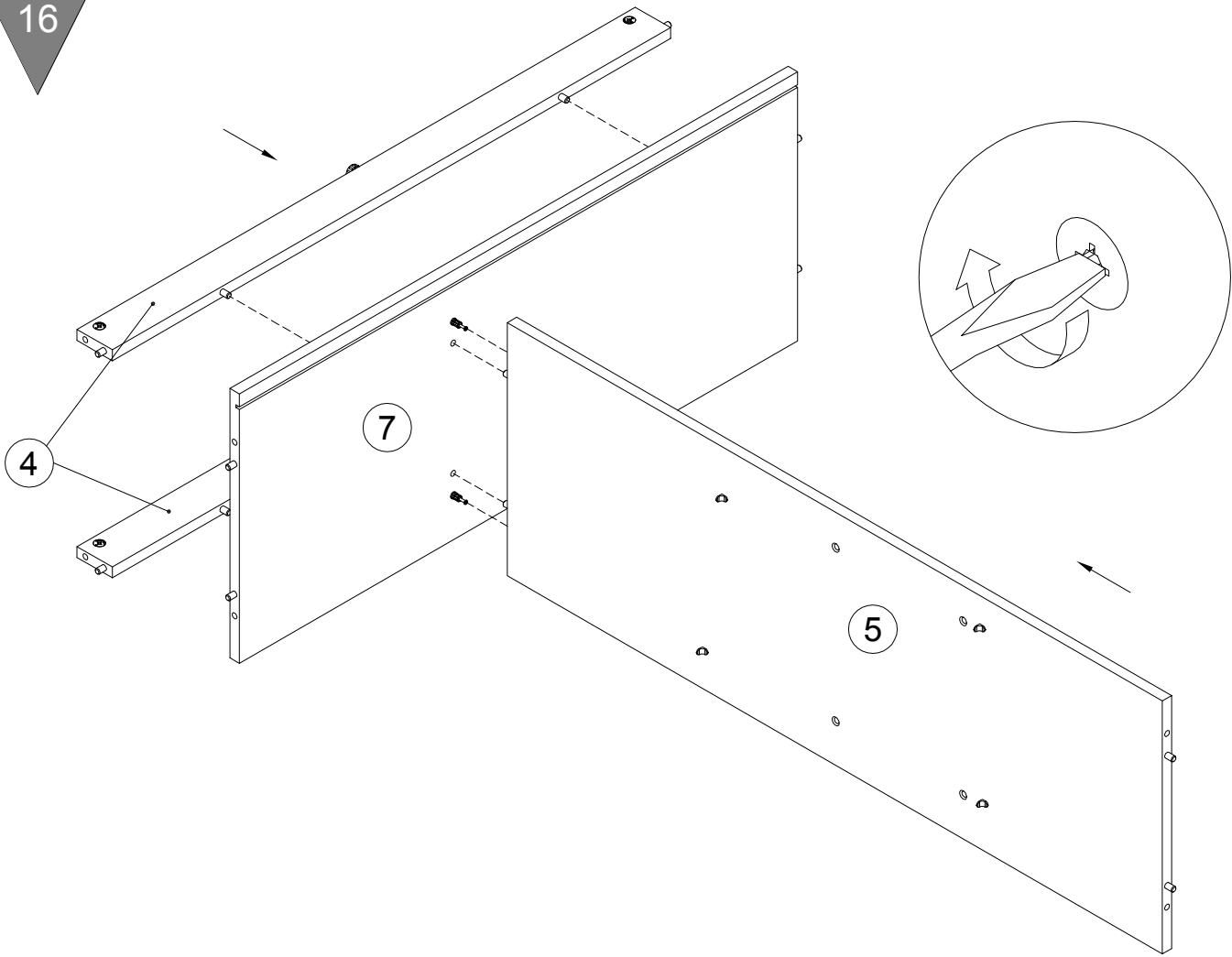
X M6
007085 x2

Y M6
007086 x2

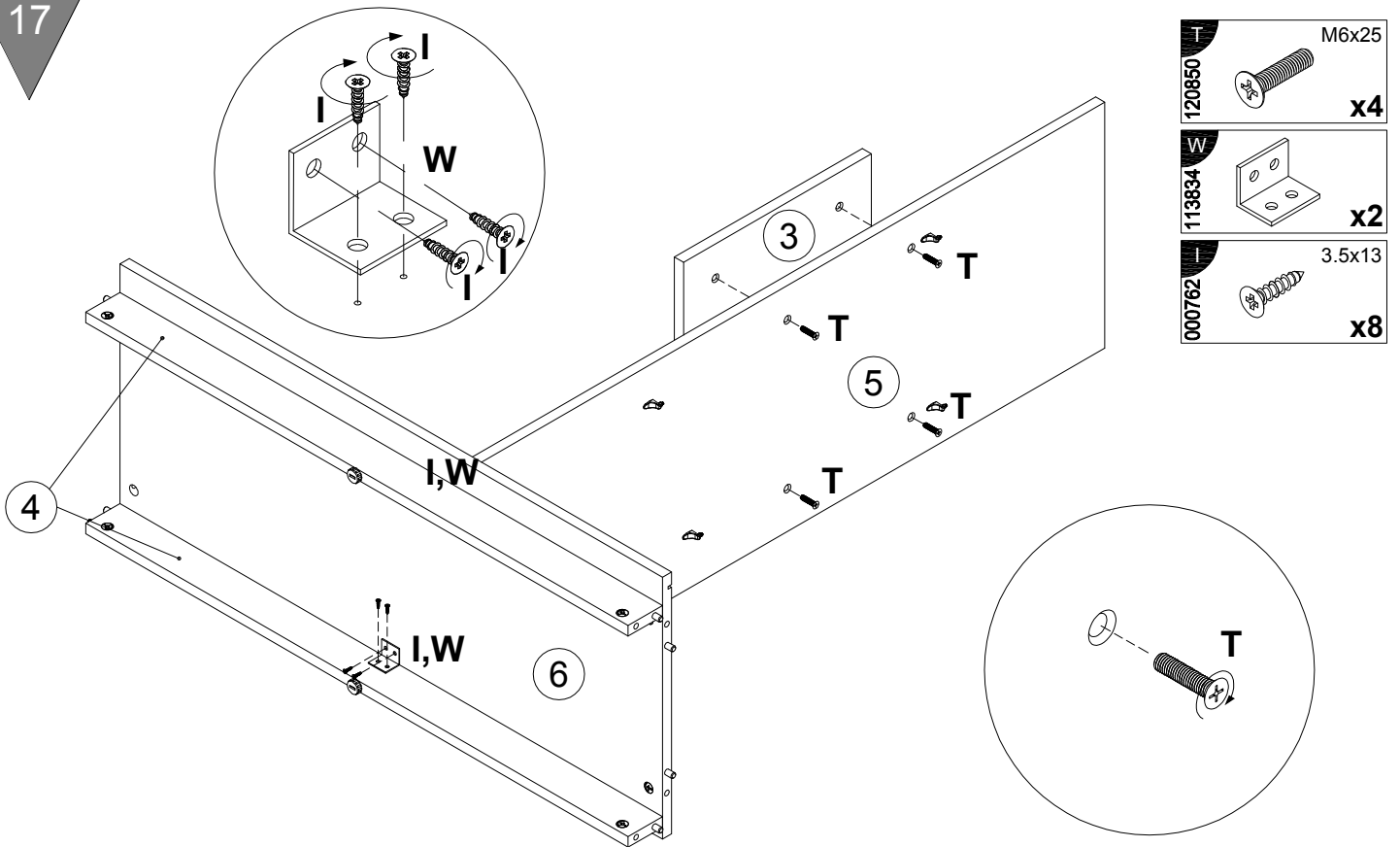




16

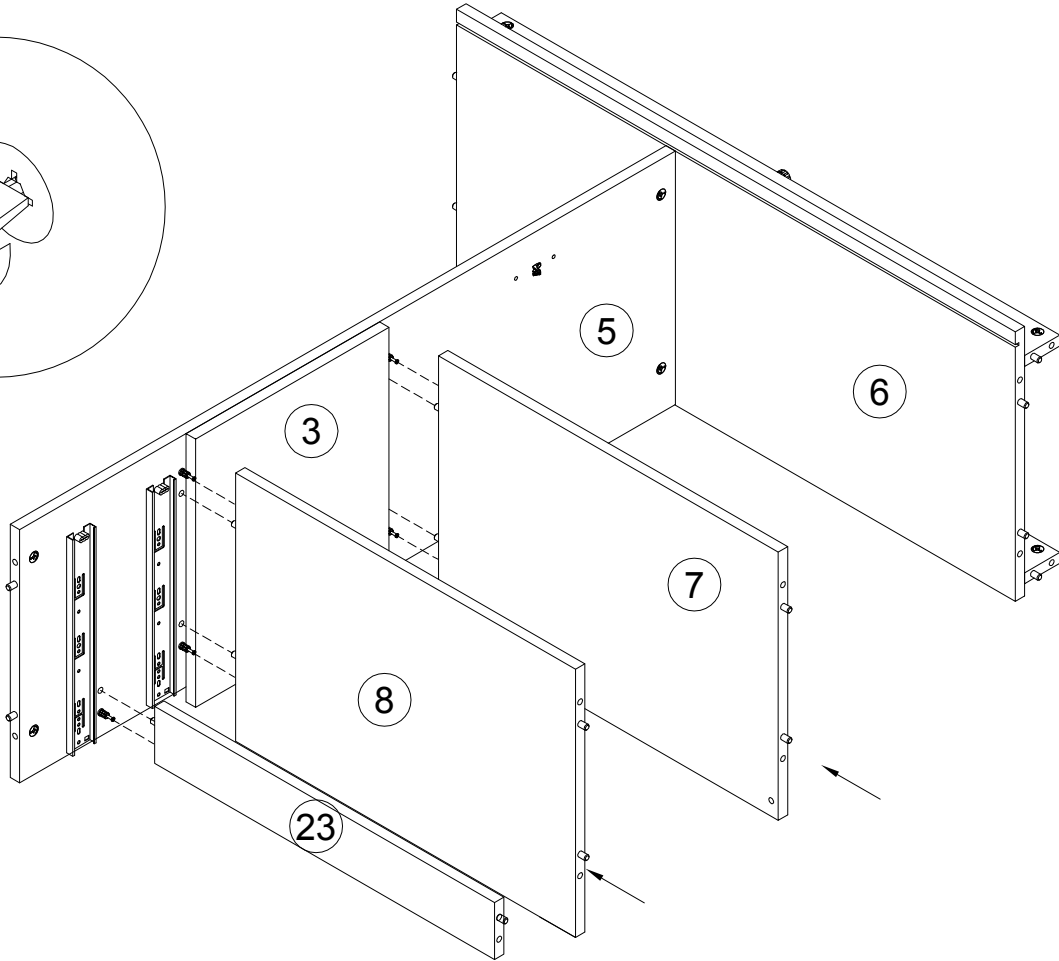
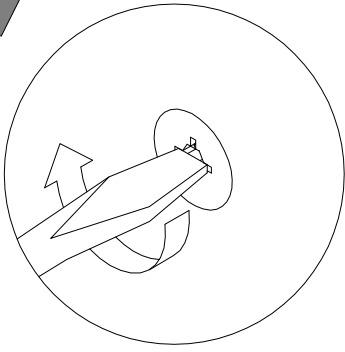


17

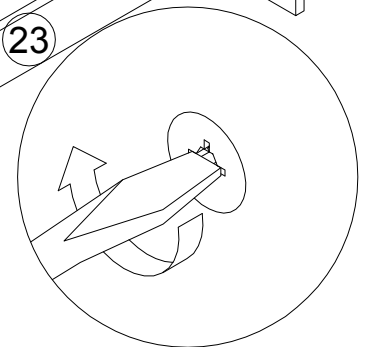
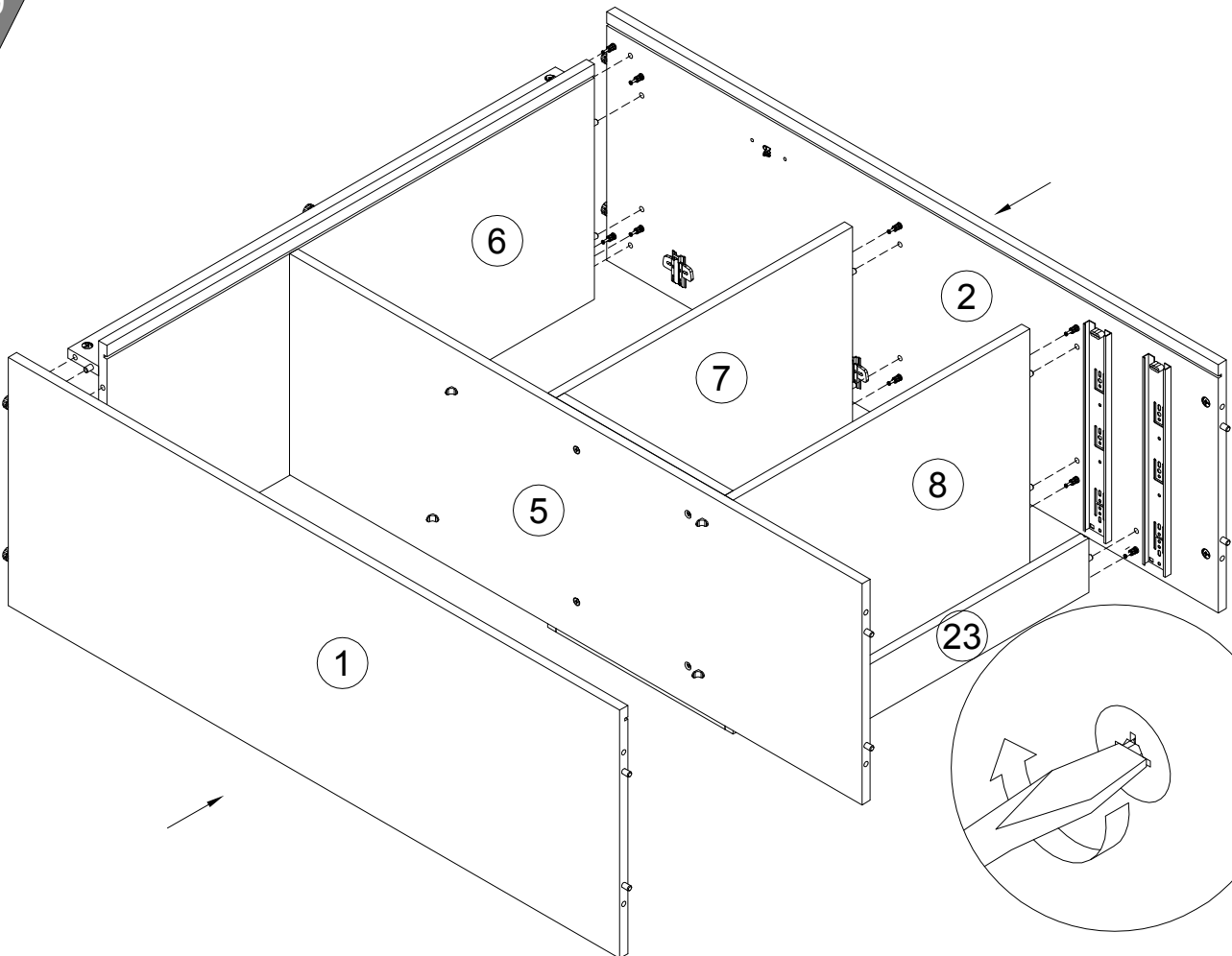


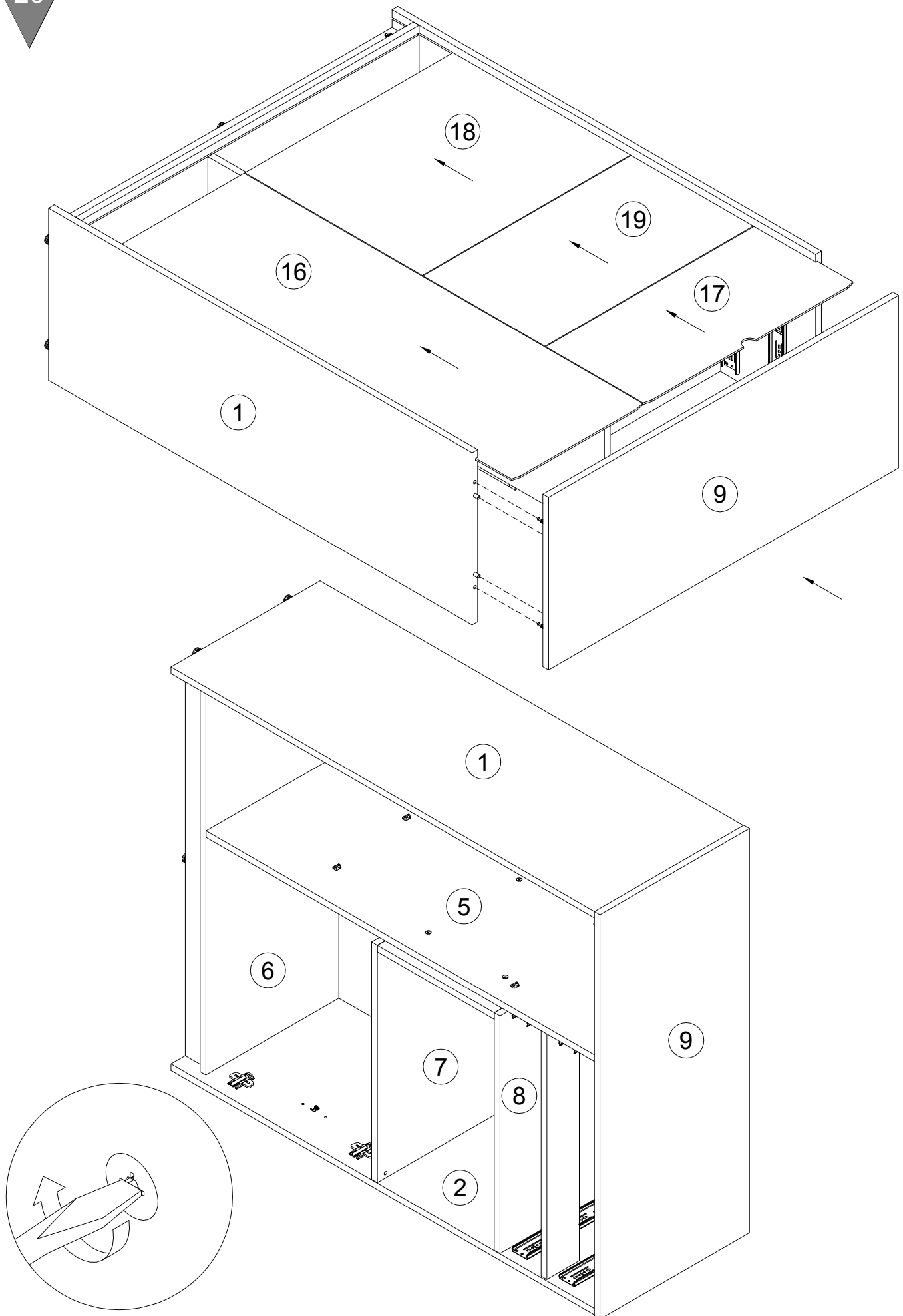
T	M6x25	x4
120850		
W		x2
113834		
I	3.5x13	x8
000762		

18



19



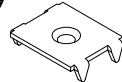


135021



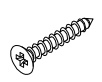
x13

062367



x8

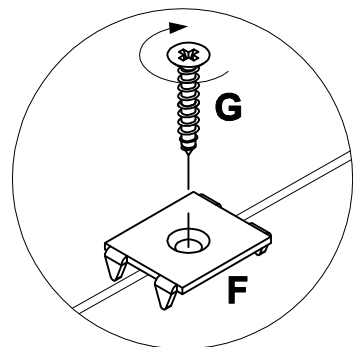
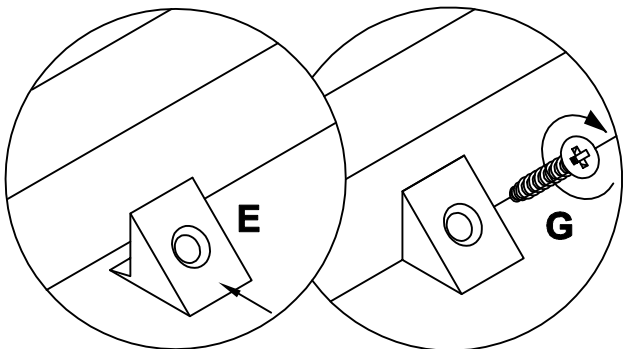
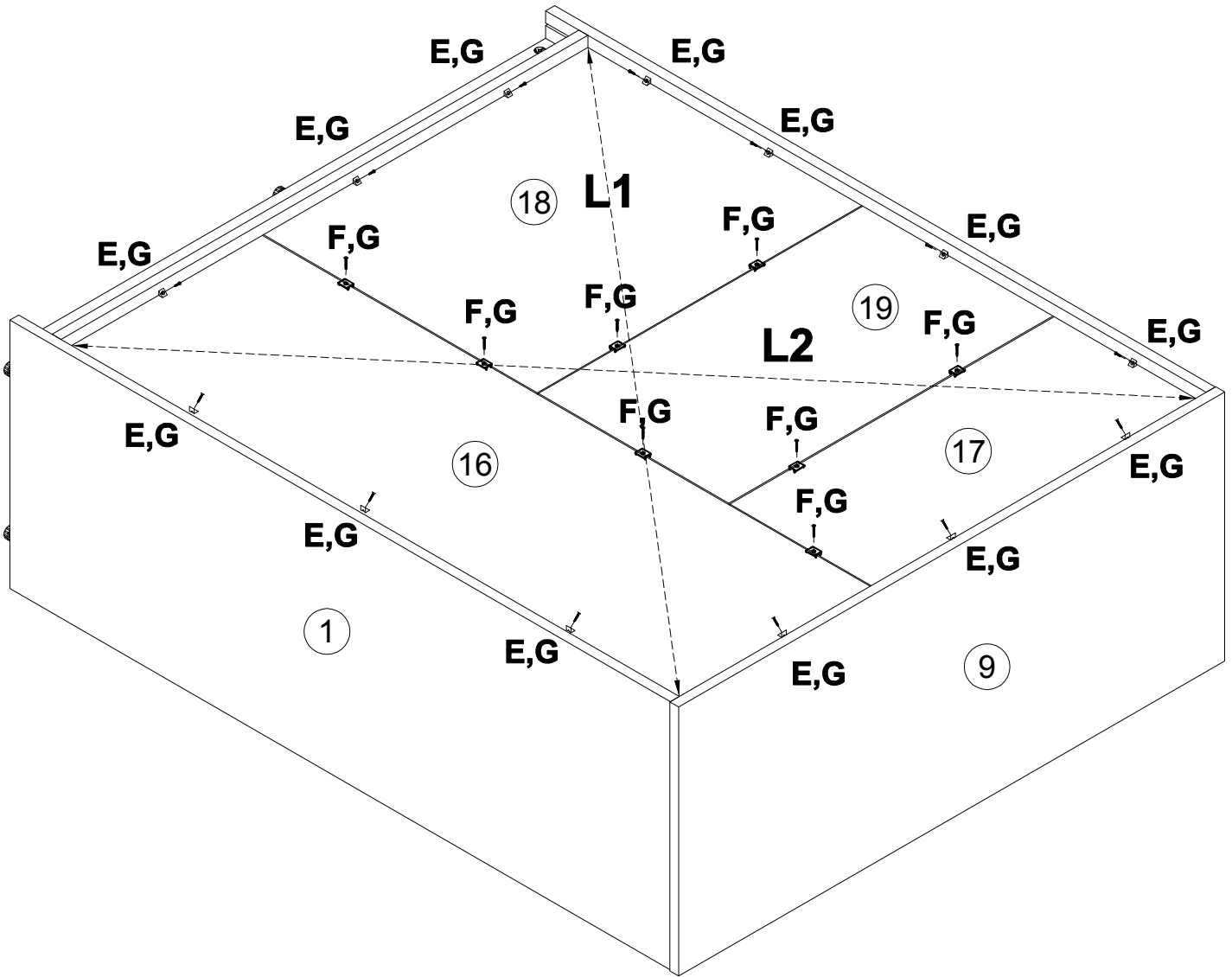
000759

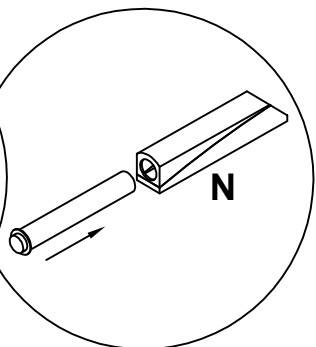
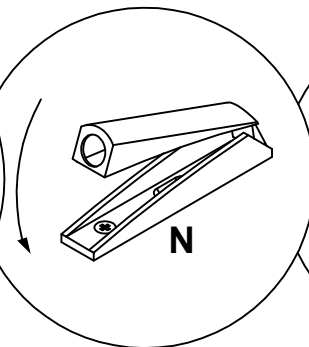
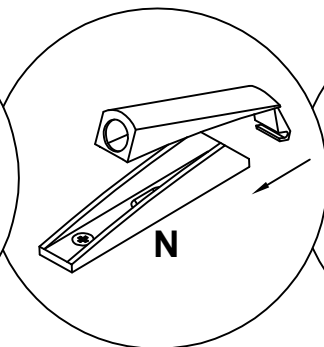
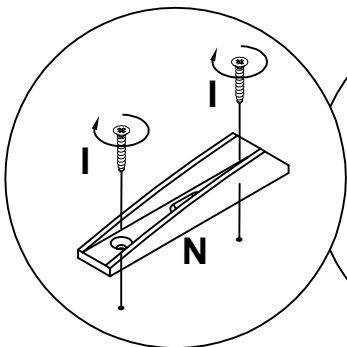
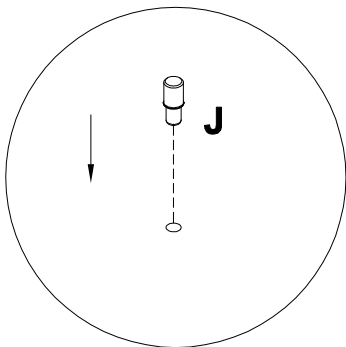
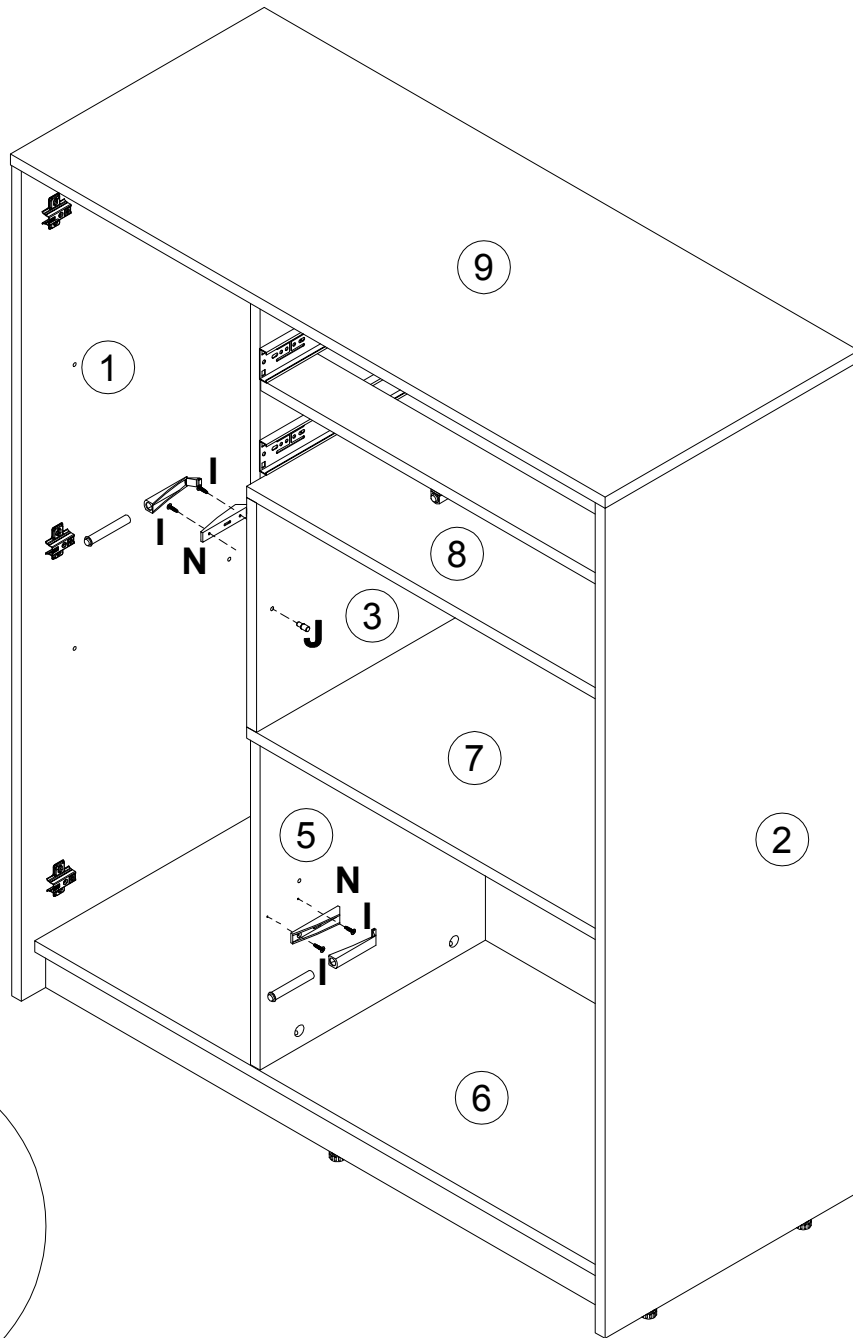
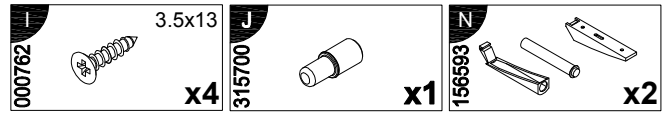


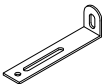




3x20

x21

L1=L2





P 155999 x1		Q 000754 3.5x16 x2		R 090185 4.5x45 x1		S 013859 8x40 x1		Z 100640 20x0.5 x12	
--------------------------	---	------------------------------------	---	------------------------------------	---	----------------------------------	---	-------------------------------------	---

