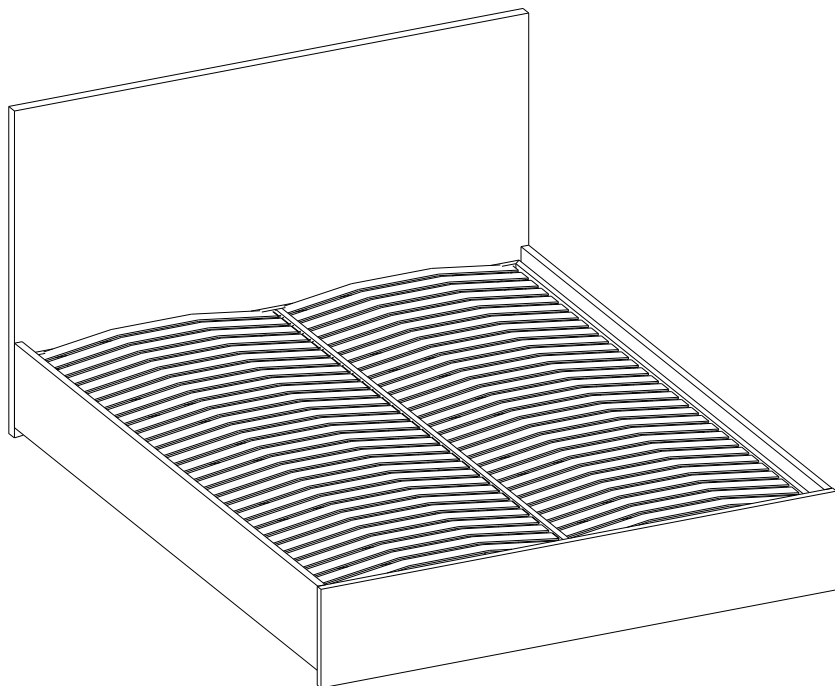


Инструкция по сборке мебели

Кровать базовой комплектации (light) с царгами типа 130, 240, 040-Т, 040-ТК

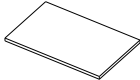
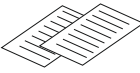
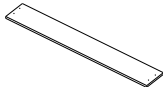
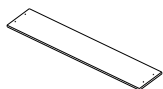
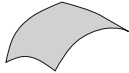
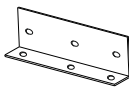
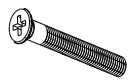
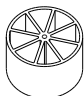
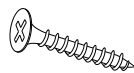

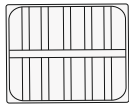


* модель царг указана на этикетке кровати



Изготовитель: ООО «Литвуд»
Кровать соответствует ТР ТС 025/2012, Гост 19917-2014

Комплектовочная ведомость кровати

Упаковка	Деталь	Артикул	Наименование	Количество
Упаковка №1		K01	Спинка	1
			Инструкция по эксплуатации (паспорт)	1
Упаковка №2		K02	Боковая царга	2
		K03	Средняя царга	1
			Образец ткани (вшит в чехол царг)	1
Упаковка №2 Пакет с фурнитурой		KФ21	Уголок 30*52 L-200	4
		KФ02	Винт M6*20	24
		KФ56	Опора D38*25 черн. (кроме царг 130)	2
		KФ08	Саморез 3,8*32 (кроме царг 130)	2
			Инструкция по сборке	1
Упаковка №3 Кроватное основание			Кроватное основание с ножками	1

Перед сборкой:

1) Все детали осмотреть до сборки на отсутствие повреждений.

Претензии по ним на собранном изделии не удовлетворяются изготовителем. Упаковку необходимо сохранять до окончания сборки.

2) При выявлении в процессе сборки брака и некомплектности изделия необходимо сохранять упаковку до момента выезда представителя торговой компании.

Инструкции по сборке и эксплуатации изделия необходимо сохранять на весь период эксплуатации.

3) Проверьте количество деталей и фурнитуры по перечню.

Предприятие-изготовитель оставляет за собой право вносить конструктивные изменения в изделие, заменять фурнитуру и метизы на аналогичные, не ухудшающие внешний вид и не влияющие на функциональные свойства изделия. При недокомплекте или поломке, обведите номер отсутствующей детали и сообщите в магазин для ее замены.

4) Соблюдайте порядок сборки, данный в этой инструкции!

При несоблюдении инструкций по сборке и эксплуатации с компании-производителя снимаются гарантийные обязательства.

5) Для установки дивана/кресла-кровати/кровати выбирайте ровный участок пола!

При искривлениях пола возможны отклонения в работе механизма трансформации дивана/кресла-кровати, перекосы формы изделия. Нежелательно наличие ковра, так как это затрудняет трансформацию.

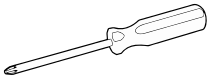
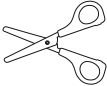
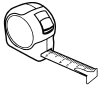
6) Проводите сборку дивана/кресла-кровати/кровати вдвоём.

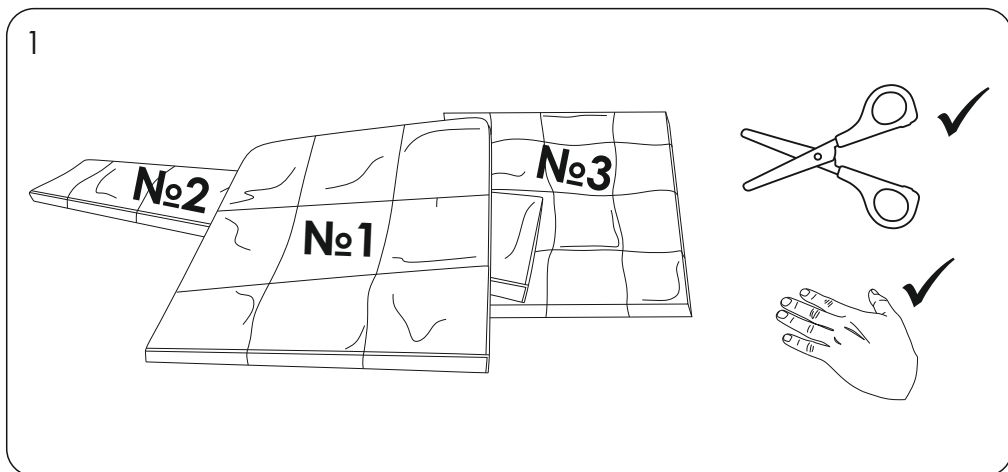
Перемещайте все детали бережно, без рывков, укладывайте устойчиво, избегайте их падений и ударов!

7) Передвигайте мебель и ее детали, только слегка приподнимая.

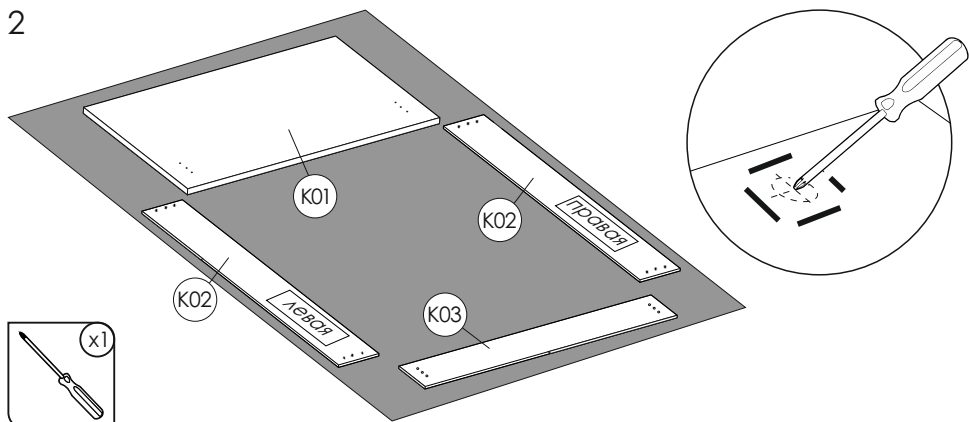
Это позволит исключить деформации и поломки.

Для сборки понадобятся:

		
Крестовая отвертка	Ножницы	Рулетка

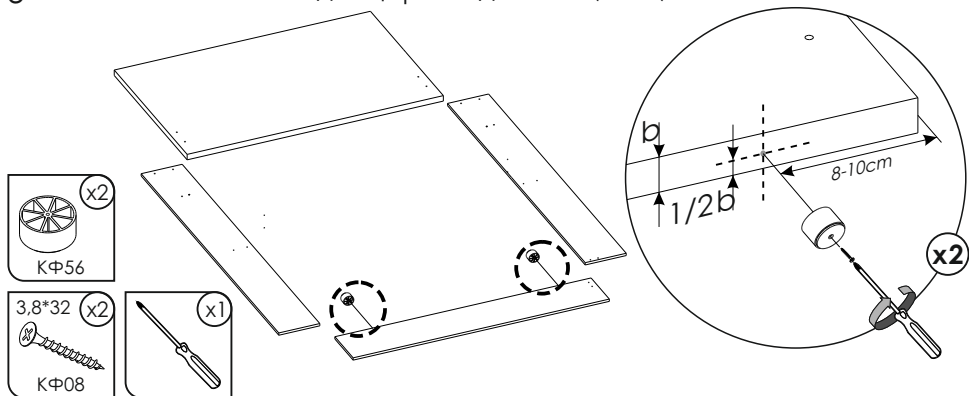


2

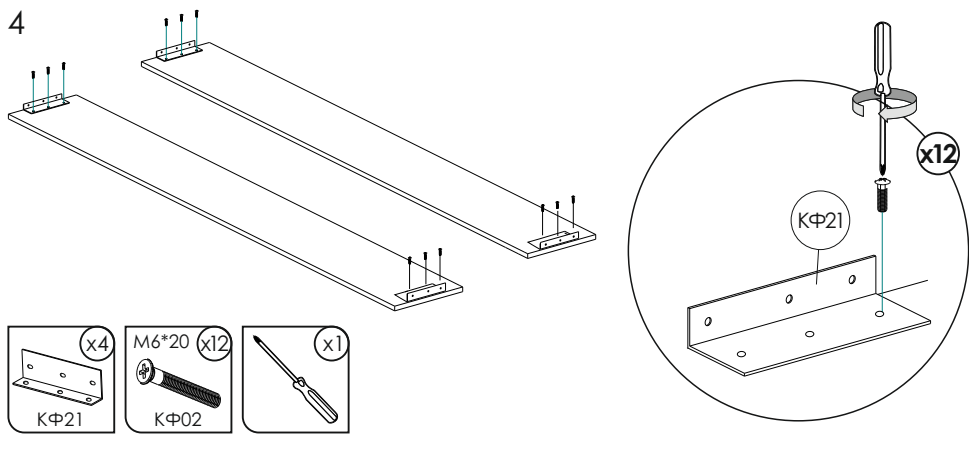


3

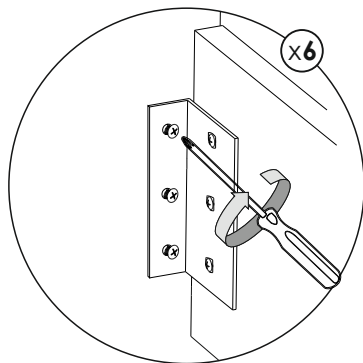
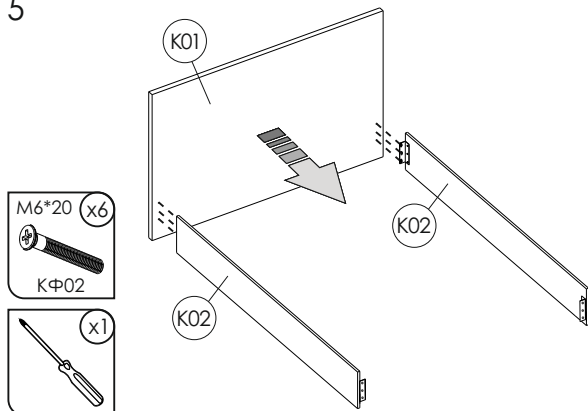
Только для царг модели 240, 40-Т, 040-ТК



4

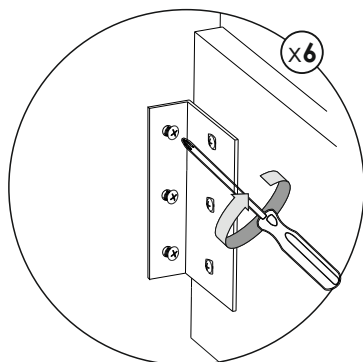
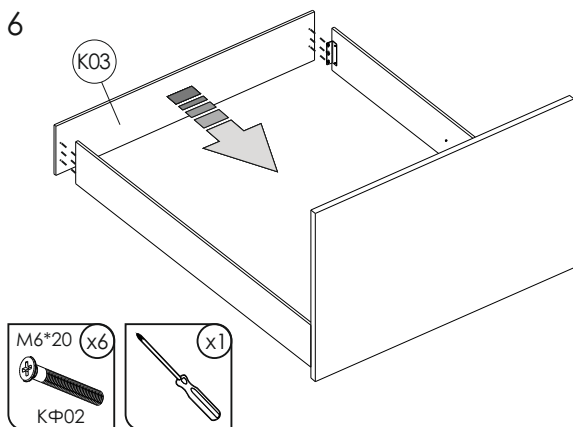


5



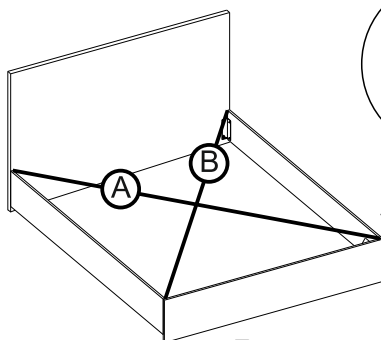
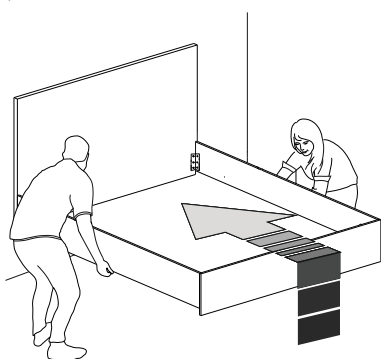
НЕ ЗАТЯГИВАТЬ

6



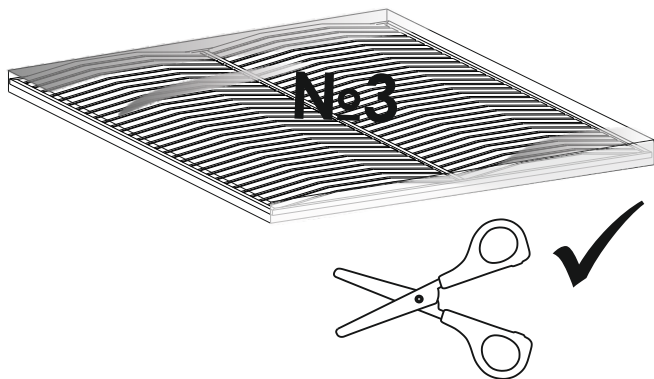
НЕ ЗАТЯГИВАТЬ

7

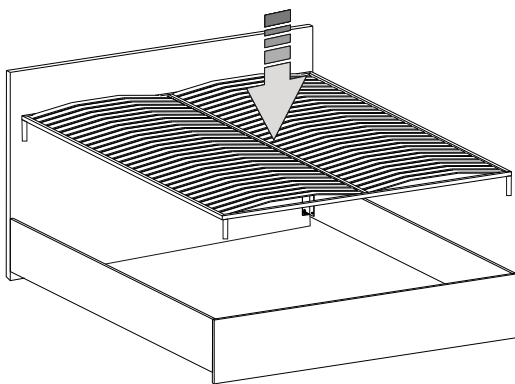
 $A \approx B$

После регулировки
периметра затянуть винты

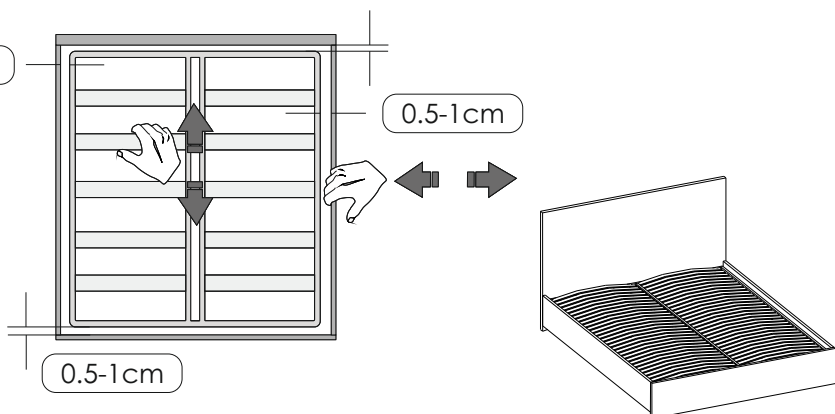
8



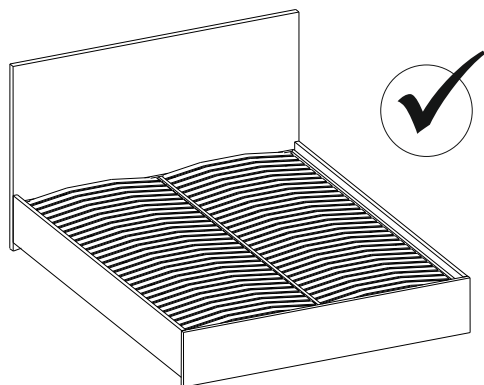
9



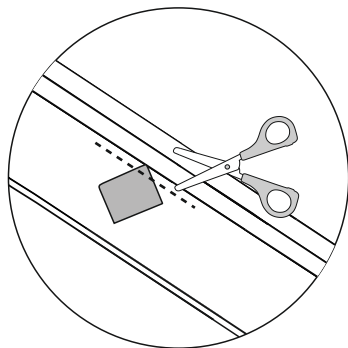
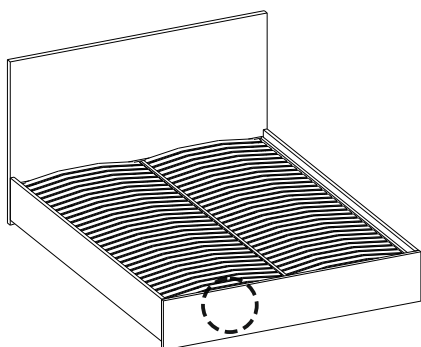
10



11

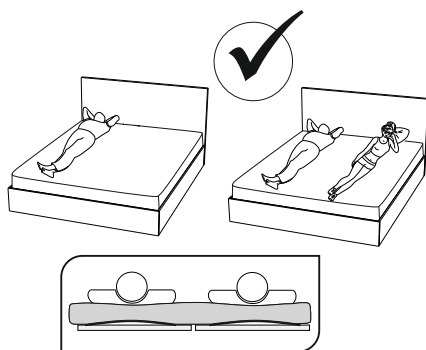
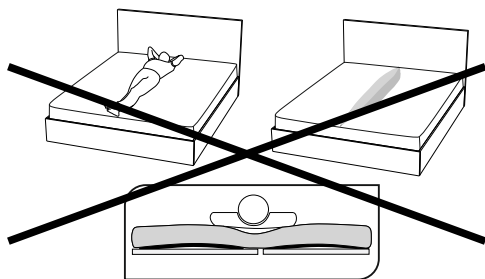


12



В случае необходимости образец материала может быть отрезан

13



14

