

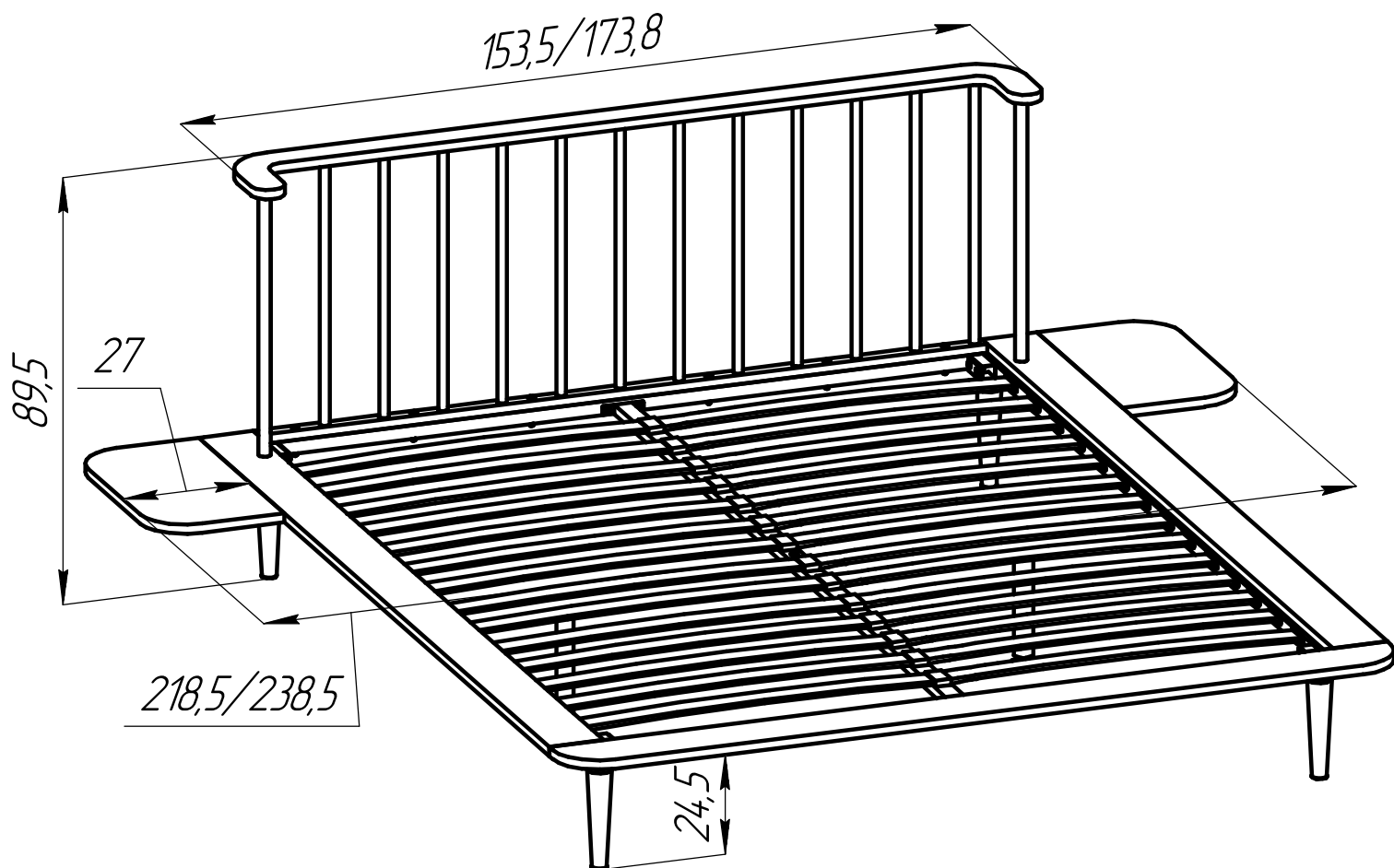


askona

ТЕРРИТОРИЯ ЗДОРОВОГО СНА

тел. горячей линии: 8-800-200-40-90

Инструкция по сборке кровати КМД-28 «Барна» («Барна») Сп. место 1400/1600 x 2000 мм.



*габаритные размеры указаны в см.



ТР ТС 025/2012, ГОСТ 16371-2014

Декларация о соответствии ЕАЭС N RU Д-RU.РА06.В.50182/24 от 31.07.2024 действительна до 30.07.2029 включительно

Условия хранения и эксплуатации:

1. Кровать предназначена для лежания (сна и отдыха в положении лёжа).

Запрещено вставать, прыгать, ходить по кровати.

2. Установка кровати должна осуществляться на твёрдую и ровную поверхность.

3. Максимальная равномерно-распределённая нагрузка на одно спальное место составляет 200 кг (включая матрас).

Максимальная нагрузка на деревянный съёмный столик составляет 10 кг.

Максимальная нагрузка на деревянные царги боковые и иножья составляет 50 кг.

4. Рекомендуемая высота матраса от 12 см.

5. Хранить и использовать кровать можно только в закрытых, отапливаемых помещениях при температуре от +15°C до +25°C с относительной влажностью воздуха 55%-70%.

6. Поверхность деталей кровати следует оберегать от попадания влаги, щелочей, ацетона и т.д., а так же от механических повреждений.

7. Рекомендуется периодически (1 раз в полгода) проверять подтяжку болтовых и винтовых соединений и при необходимости подтягивать их.

8. Необходимо периодически удалять пыль с поверхности элементов кровати.

Не допускается применение соды, стиральных порошков, абразивных паст и прочих средств, не предназначенных для ухода за мебелью.

9. Кровать следует использовать только по непосредственному назначению.

10. Срок службы 24 месяца.

Гарантийные обязательства:

1. Гарантийный срок производителя составляет 18 месяцев со дня передачи потребителю.

2. Гарантийные обязательства распространяются на дефекты материалов, комплектующих, составные части и дефекты изготовления.

3. Претензии по качеству товара, возникшие в период гарантийного срока, могут быть направлены Продавцу. Если случай признается гарантийным, Покупатель вправе потребовать безвозмездное устранение недостатка или предъявить иные требования, предусмотренные законодательством РФ.

4. Гарантийное обслуживание не производится в случае:

- нарушения Покупателем или третьими лицами правил эксплуатации и ухода за мебелью;

- наличия на изделии механических повреждений (царапины, сколы, потёртости), выявленных после сборки;

- нанесения ущерба изделию, вызванного воздействием химикатов, растворителей и иных едких веществ и жидкостей, а также попаданием внутрь изделия посторонних предметов, животных, насекомых и т.д.;

- использования изделий не по назначению;

Особенности изделий из массива дерева.

Дерево это - натуральный материал, поэтому каждому изделию из древесины присущи свои форма, цвет и структура древесных волокон. Особенности натурального дерева характерны тем, что структура, форма и цвет не являются постоянной и повторяющейся величиной. При обработке древесины невозможно добиться однородности всех показателей и всегда имеются участки, где структура волокон отличается друг от друга и тональность цвета меняет свой оттенок, в зависимости от плотности того или иного участка древесины. Совокупность всех этих факторов делает в итоге изделия из дерева "живыми", естественными и красивыми.

Перед сборкой:

1. Проверьте вид и целостность деталей в упаковке. Претензии по их повреждениям принимаются только у изделий БЕЗ следов сборки;
2. Сохраните упаковку до окончания сборки. При выявлении в процессе сборки брака и некомплектности изделия необходимо сохранять упаковку до момента выезда к Вам представителя торговой компании.
3. Проверьте количество деталей и фурнитуры по перечню комплектовочной ведомости, разберите фурнитуру на группы. Предприятие-изготовитель оставляет за собой право вносить конструктивные изменения в изделия, заменять фурнитуру и метизы на аналогичные, не ухудшающие внешний вид и не влияющие на функциональные свойства изделия.
4. Соблюдайте порядок сборки, данный в этой инструкции! При не соблюдении инструкции по сборке и эксплуатации, с компании-производителя снимаются гарантийные обязательства.
5. Перемещайте все детали бережно, без рывков, укладывайте устойчиво, избегайте их падений и ударов!
6. Сборку рекомендуется проводить на упаковке или другой мягкой подложке.

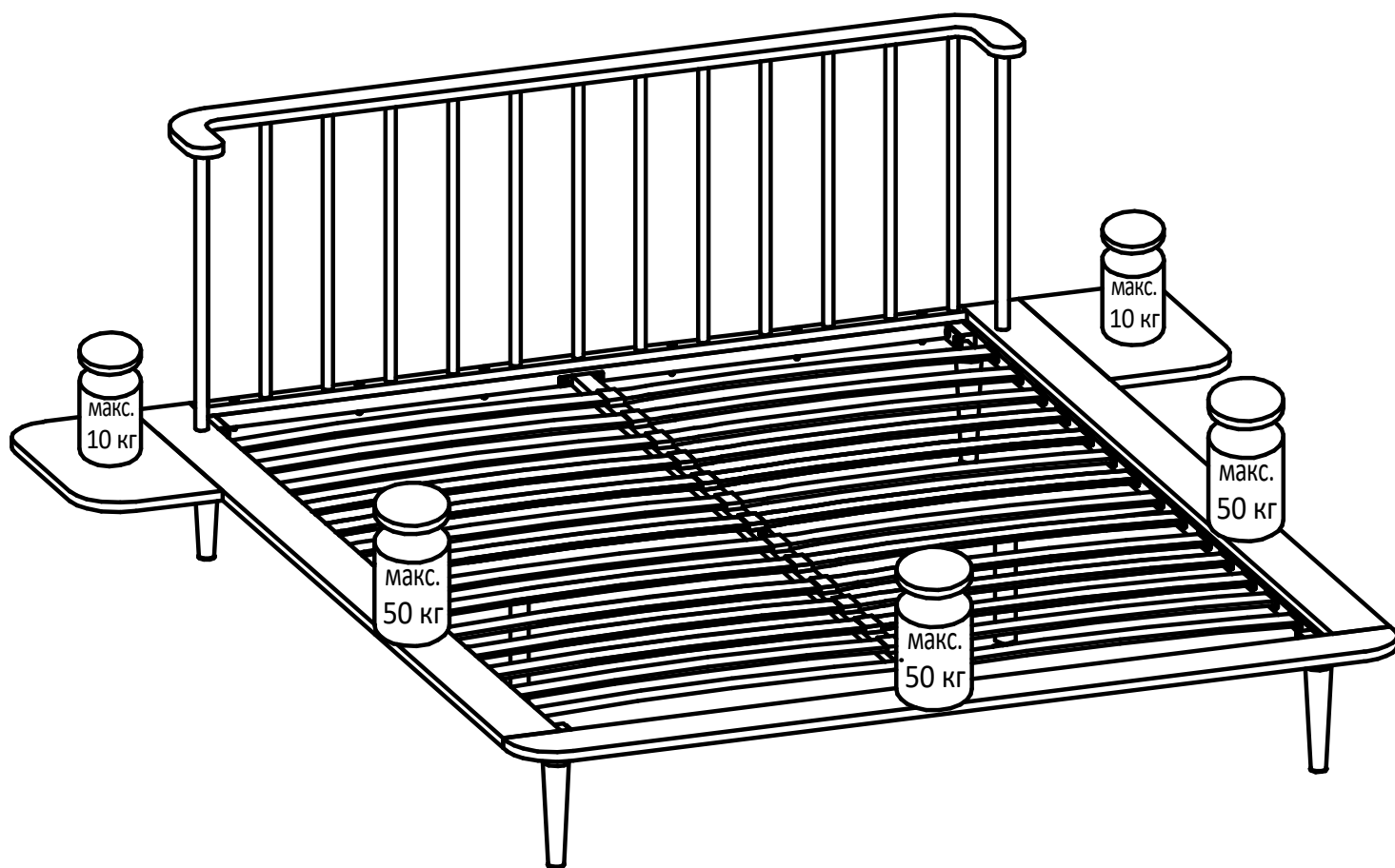
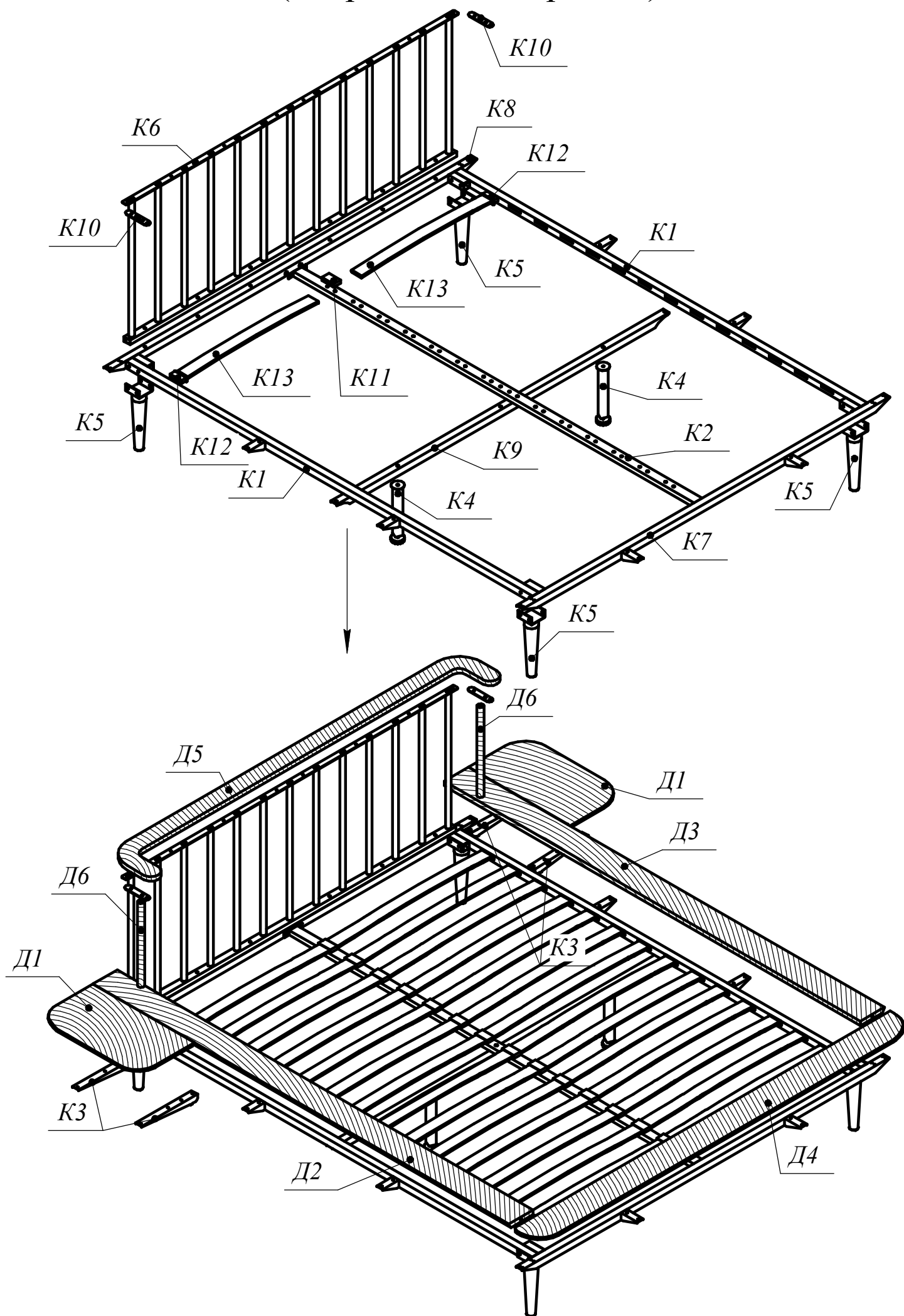
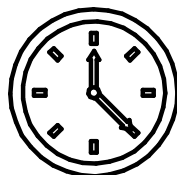


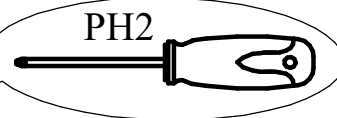
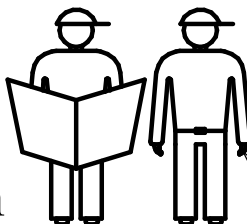
Схема сборки кровати КМД-28 «Барна» («Барна»),
(подробнее см. стр. 8-15)



Для сборки Вам
понадобятся:

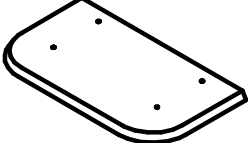
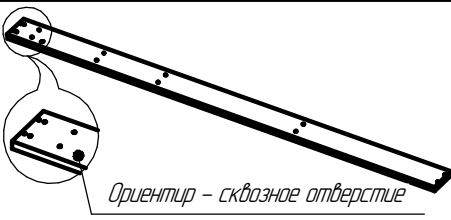
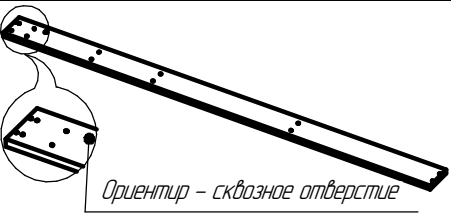
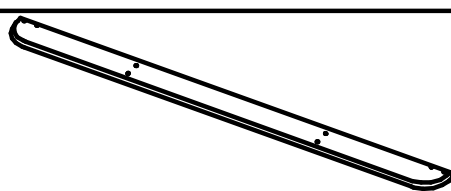
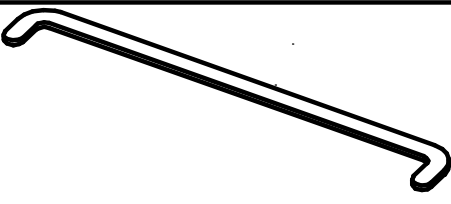



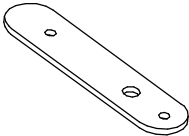
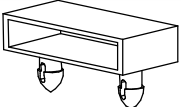
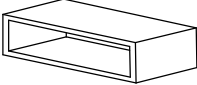
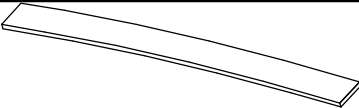

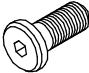
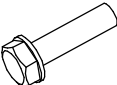
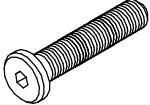
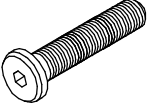
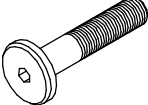

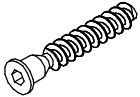
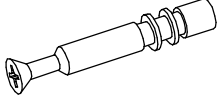

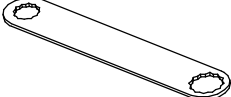

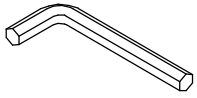
30-60 min



Комплектовочная ведомость кровати
КМД-28 «Варна» («Барна»)
Сп. место 1400/1600 x 2000 мм.

| Номер упаковки | Наименование упаковки | Маркировка детали | Наименование, размер детали в мм | Количество деталей в упаковке, шт | Изображение (изображено не в масштабе) |
|----------------|-----------------------|----------------------|------------------------------------|-----------------------------------|--|
| 1/4 | Основание | K1 | Каркас | 2 | |
| | | K2 | Поперечина | 1 | |
| | | K3 | Уголок | 4 | |
| | | K4 | Ножка регулируемая | 2 | |
| | | K5 | Ножка | 4 | |
| 2/4 | Спинки | K6 | Спинка изголовья | 1 | |
| | | K7 | Боковина изножья | 1 | |
| | | K8 | Боковина изголовья | 1 | |
| | | K9 | Перегородка | 1 | |
| | | Упаковочный материал | Вспененный полиэтилен 1000x2000 мм | 2 | |

| Номер упаковки | Наименование упаковки | Маркировка детали | Наименование, размер детали в мм | Количество деталей в упаковке, шт | Изображение (изображено не в масштабе) |
|----------------|-----------------------------|-------------------|----------------------------------|-----------------------------------|---|
| 3/4 | Комплект деревянных деталей | Д1 | Столик | 2 |  |
| | | Д2 | Царга боковая левая | 1 |  |
| | | Д3 | Царга боковая правая | 1 |  |
| | | Д4 | Царга изножья | 1 |  |
| | | Д5 | Стяжка декоративная | 1 |  |
| | | Д6 | Стойка декоративная | 2 |  |

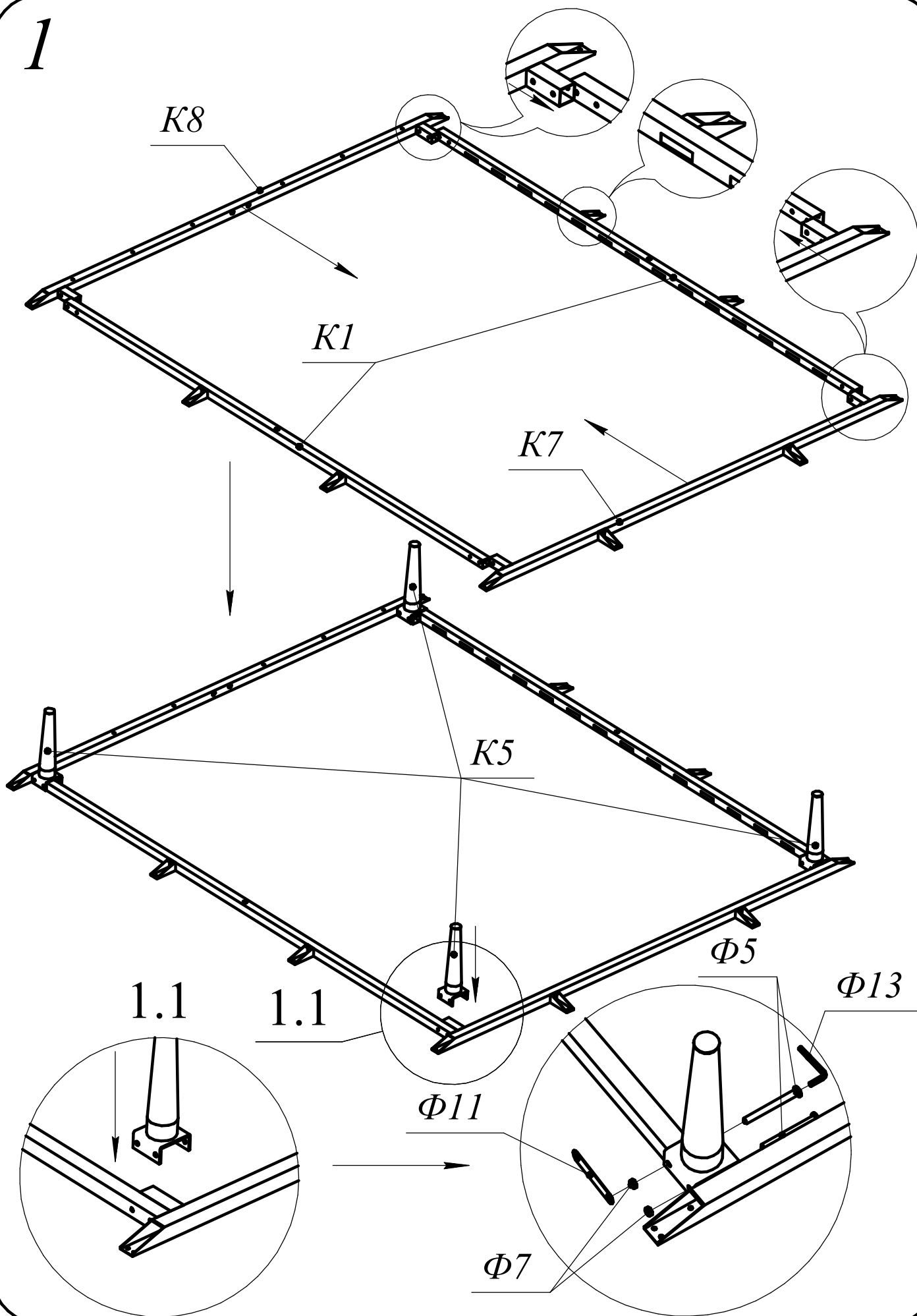
| Номер упаковки | Наименование упаковки | Маркировка детали | Наименование, размер детали в мм | Количество деталей в упаковке, шт | Изображение (изображено не в масштабе) |
|----------------|-----------------------|-------------------|----------------------------------|-----------------------------------|---|
| 4/4 | Ламели | К10 | Плечо | 2 |  |
| | | К11 | Латодержатель двойной | 14+1 |  |
| | | К12 | Латодержатель внутренний | 28+1 |  |
| | | К13 | Латофлекс | 28 |  |
| | | Ф1 | Саморез 4,3x13 | 56+2 |  |
| | | Ф2 | Винт М6x20 | 6+1 |  |
| | | Ф3 | Болт М6x40 | 1 |  |
| | | Ф4 | Винт М6x40 | 6 |  |
| | | Ф5 | Винт М6x80 | 8 |  |
| | | Ф6 | Винт М8x40 | 2 |  |
| | | Ф7 | Гайка М6 | 14 |  |
| | | Ф8 | Винт - конфирмат 6x36 | 4 |  |
| | | Ф9 | Шток эксцентрика М6x34 | 2 |  |
| | | Ф10 | Эксцентрик | 2 |  |
| | | Ф11 | Ключ 10x13 | 1 |  |
| | | Ф12 | Ключ шестигранный s5 | 1 |  |
| | | Ф13 | Ключ шестигранный s4 | 1 |  |

*фурнитура может поставляться в большем количестве для обеспечения стопроцентной собираемости.

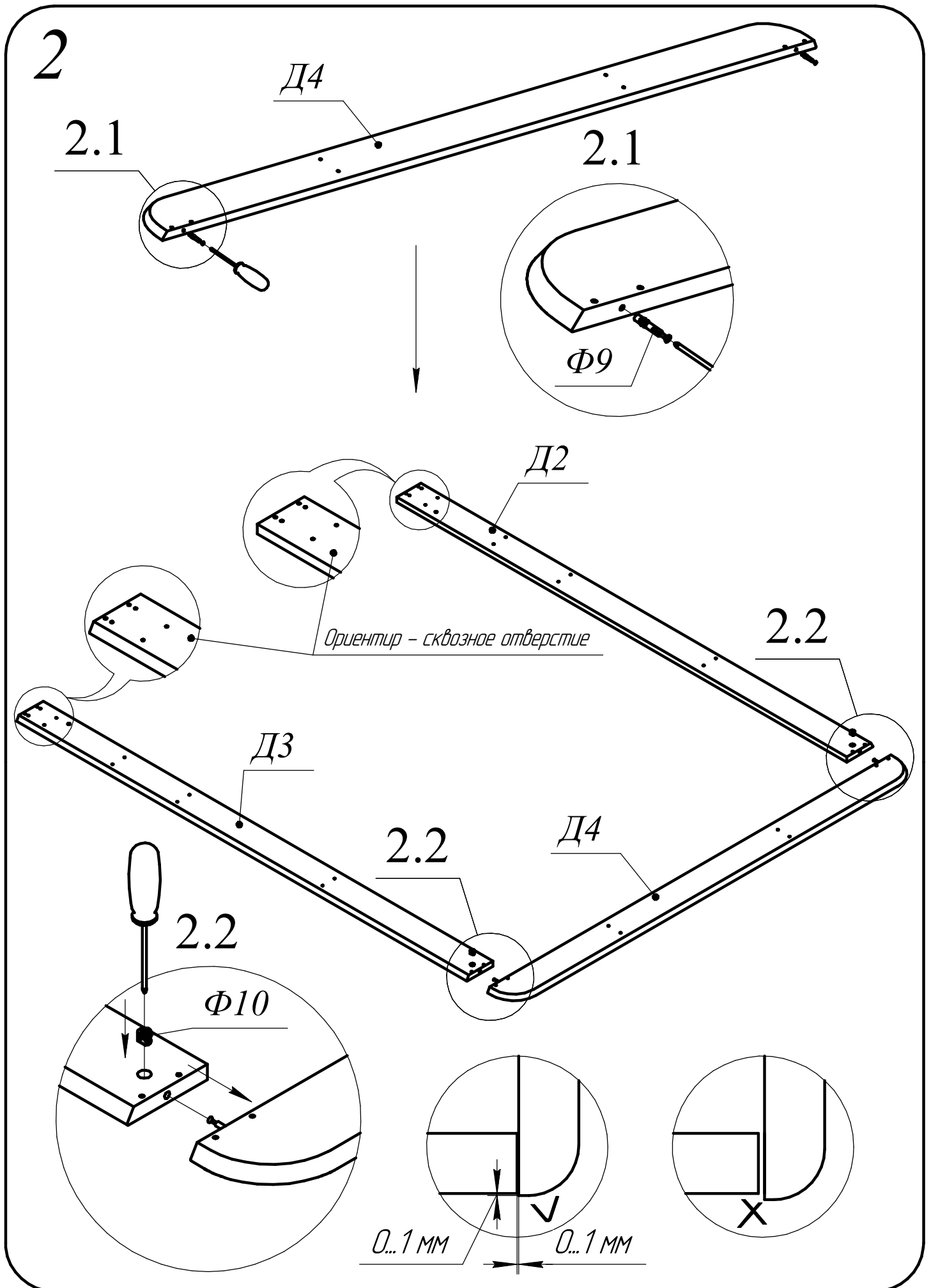
Важно! Сборку проводить на мягкой подложке!

(Использовать вспененный полиэтилен - 2 шт. - используется как часть упаковки пакета 2/4 спинки)

1



Важно! Сборку проводить на мягкой подложке!



Важно! Сборку проводить на мягкой подложке!

3

$\Phi 1$

$\Phi 1$

Ориентир - сквозное отверстие

$D2$

$D3$

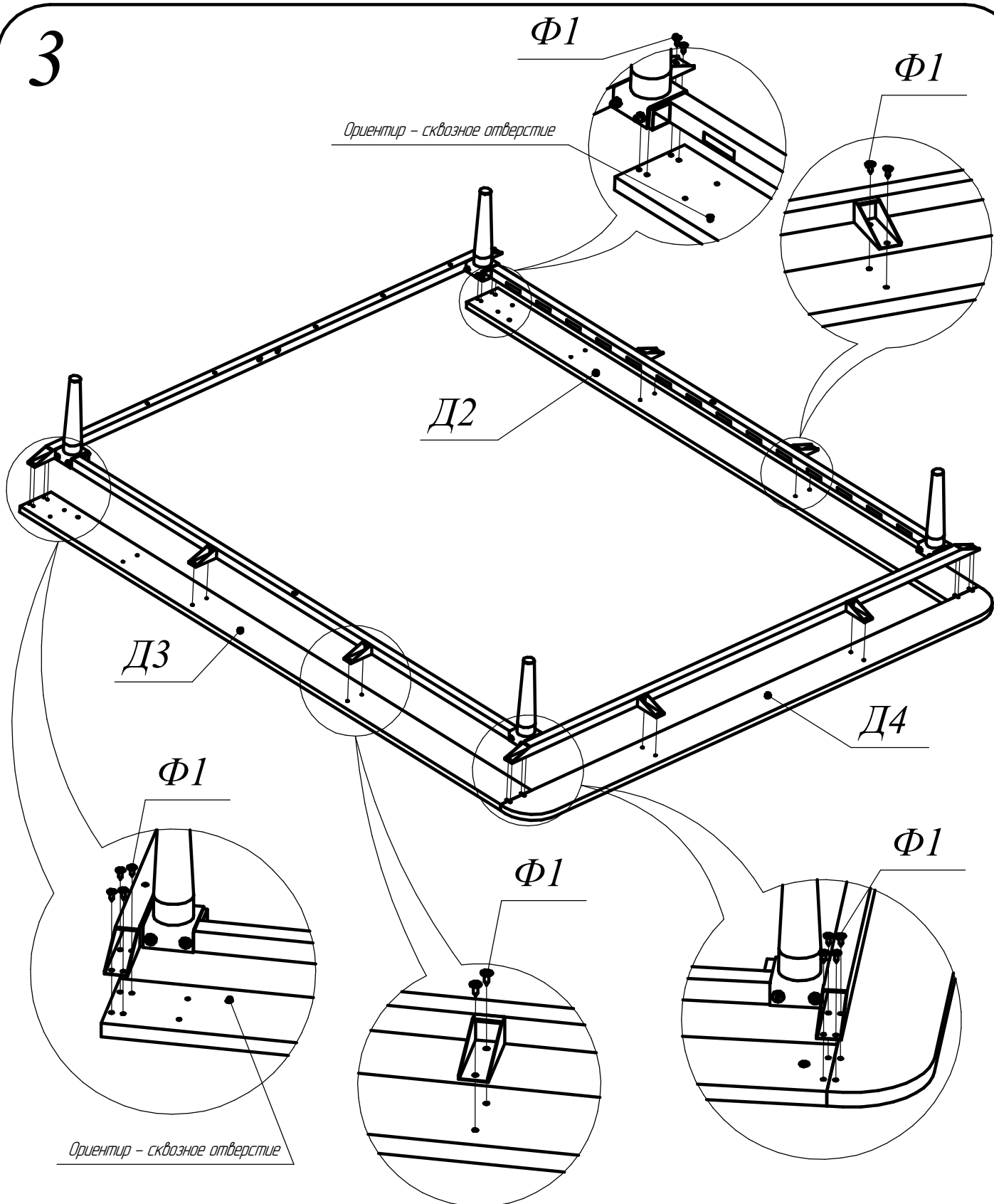
$D4$

$\Phi 1$

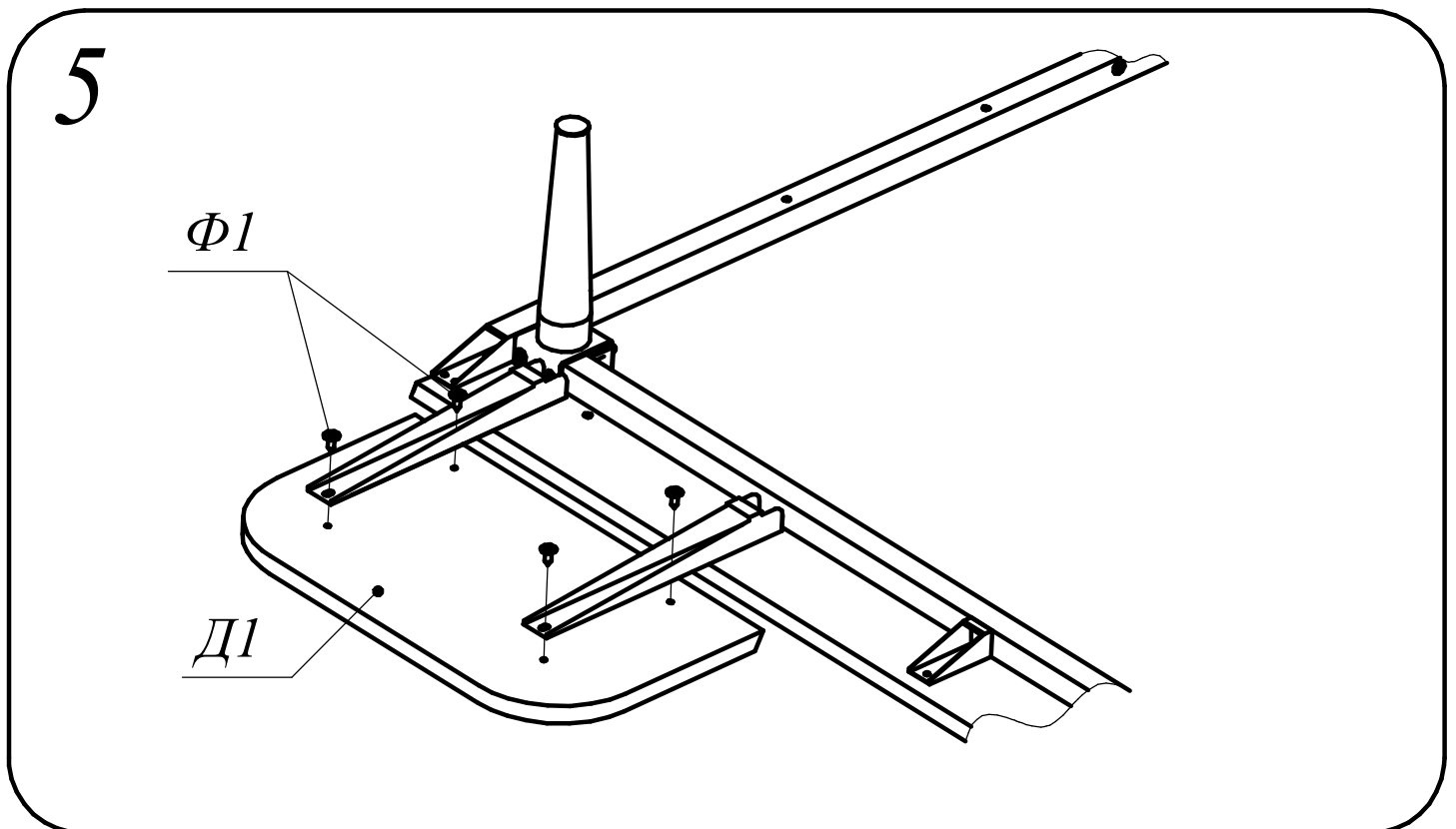
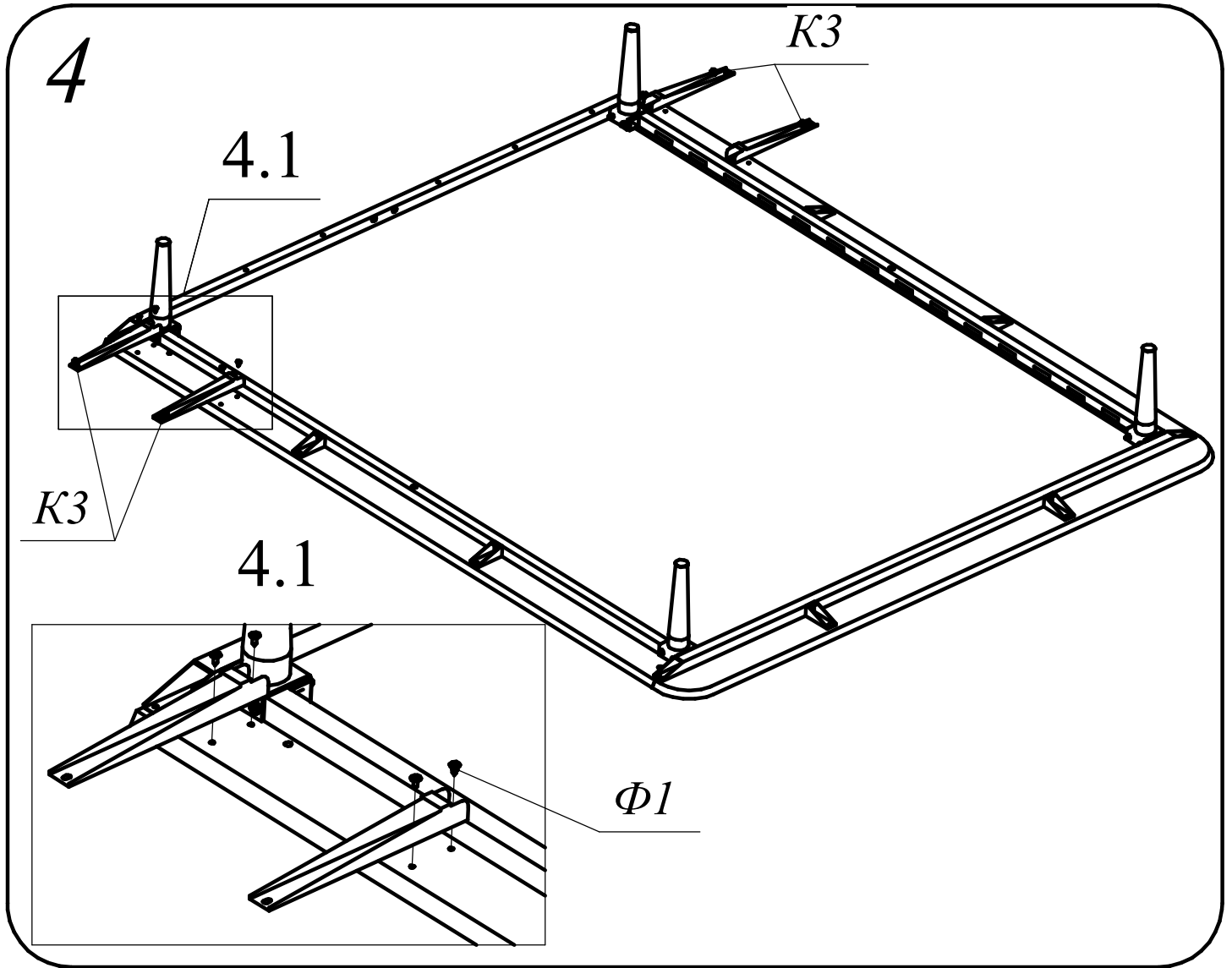
$\Phi 1$

$\Phi 1$

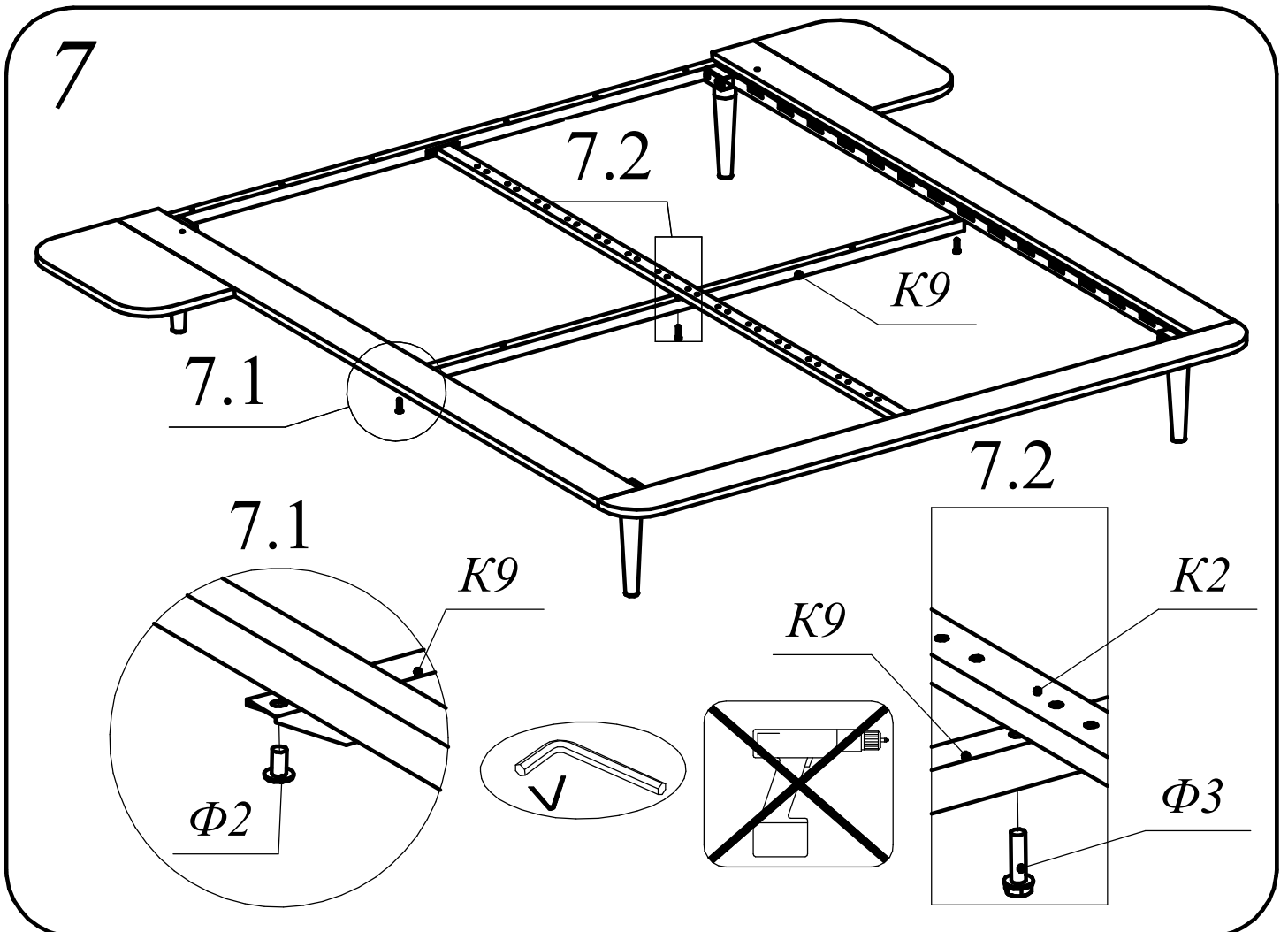
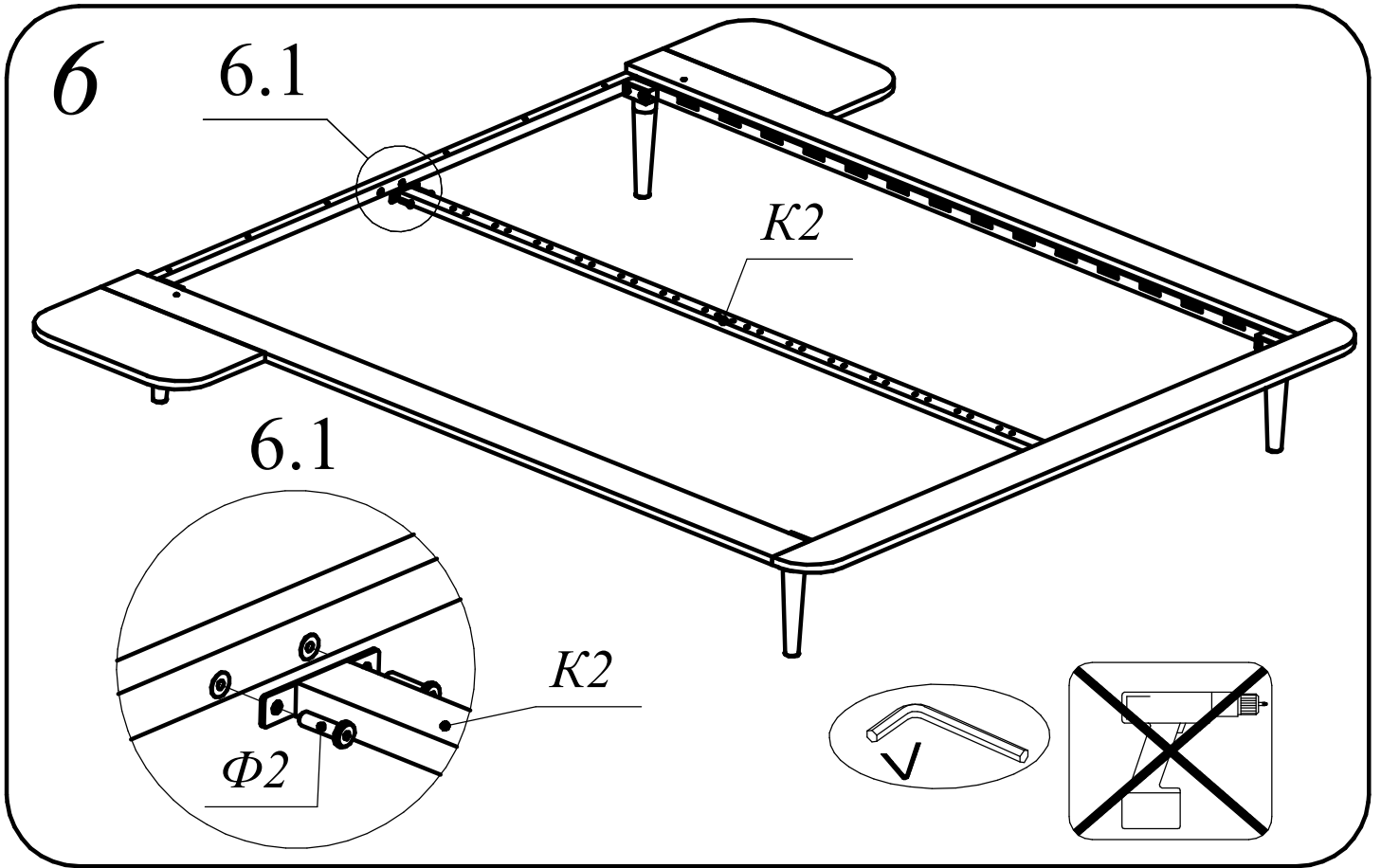
Ориентир - сквозное отверстие



Важно! Сборку проводить на мягкой подложке!

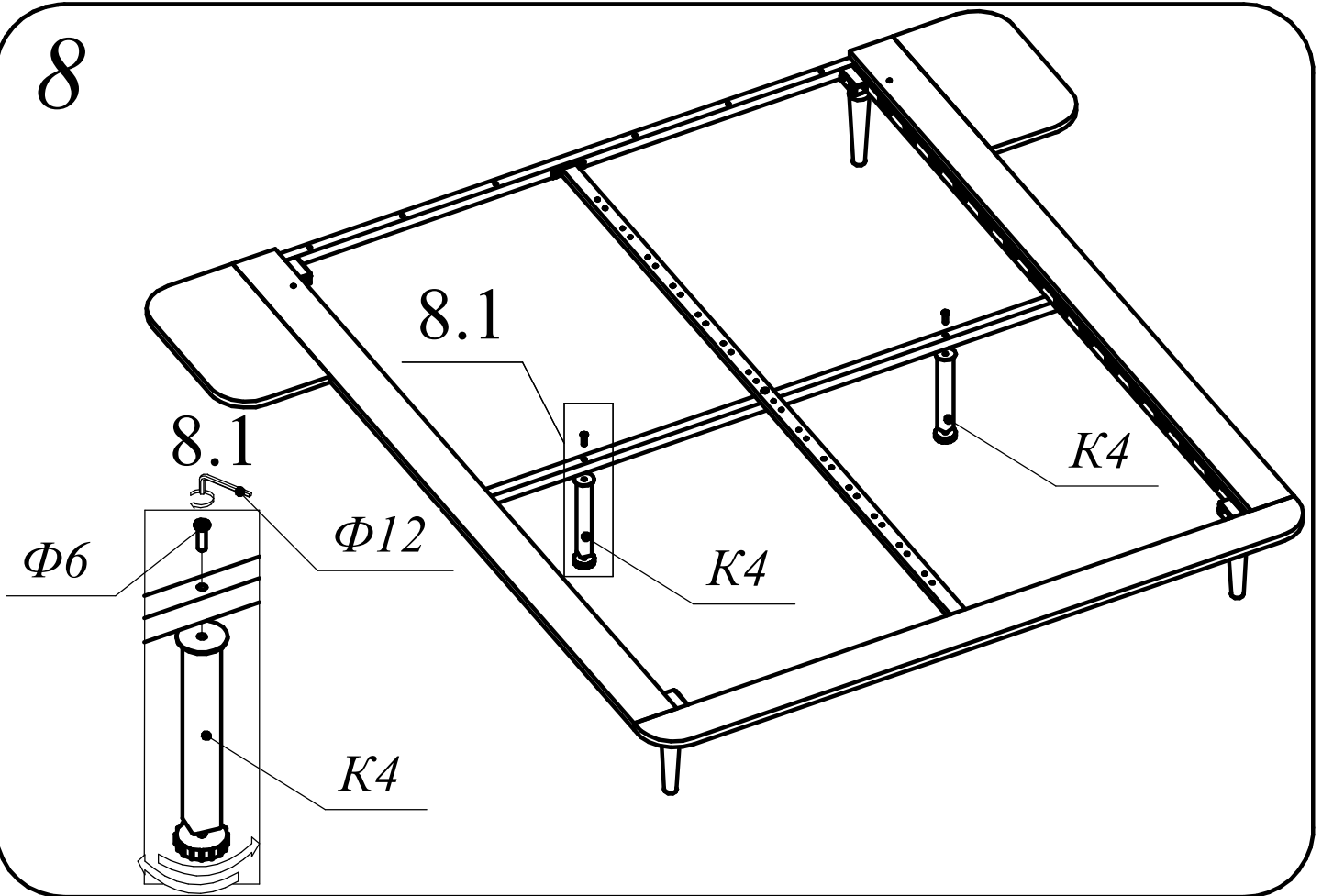


Важно! Сборку проводить на мягкой подложке!

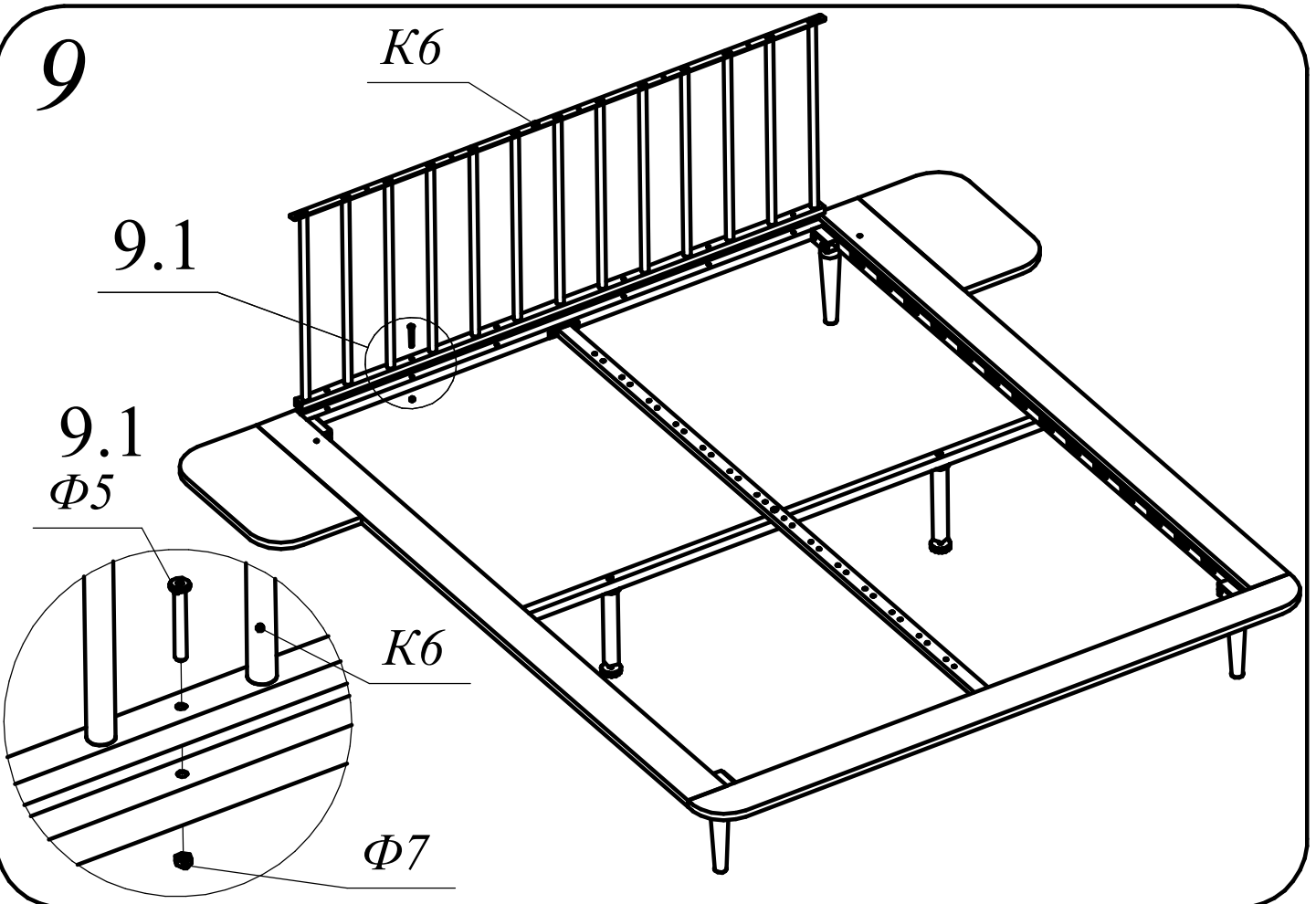


Важно! Сборку проводить на мягкой подложке!

8

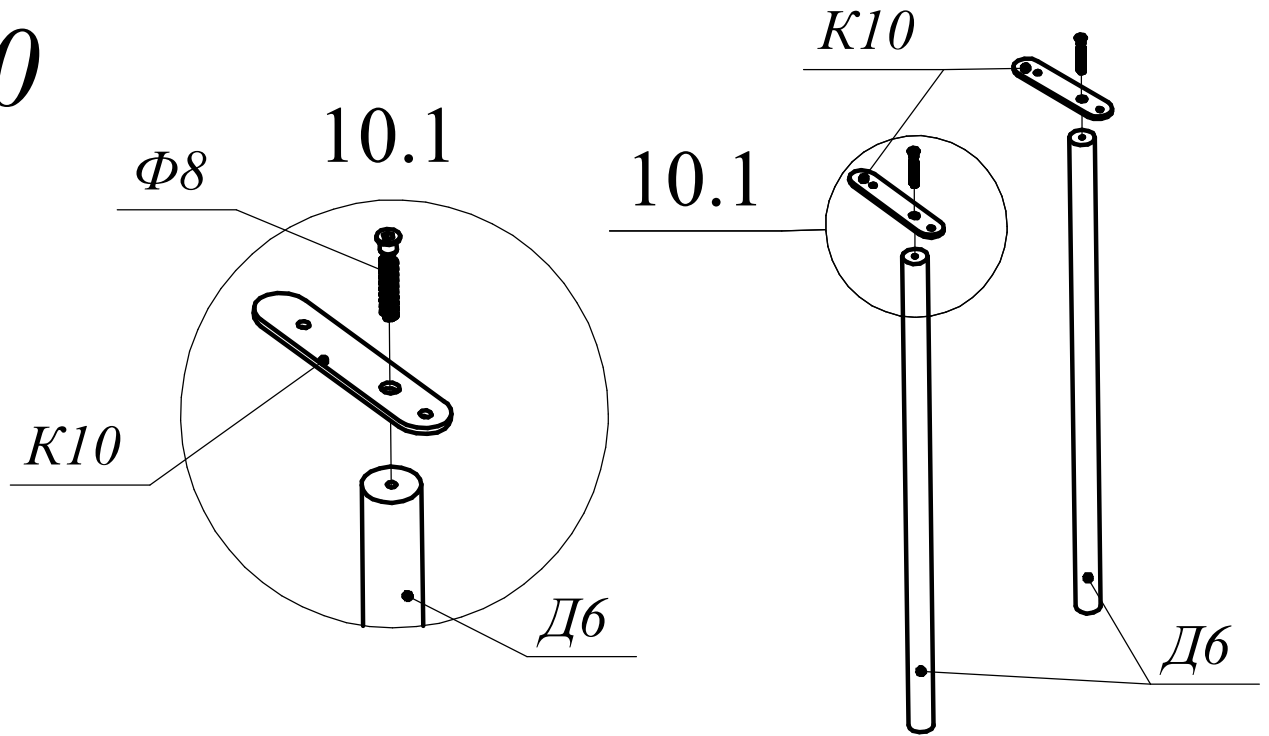


9

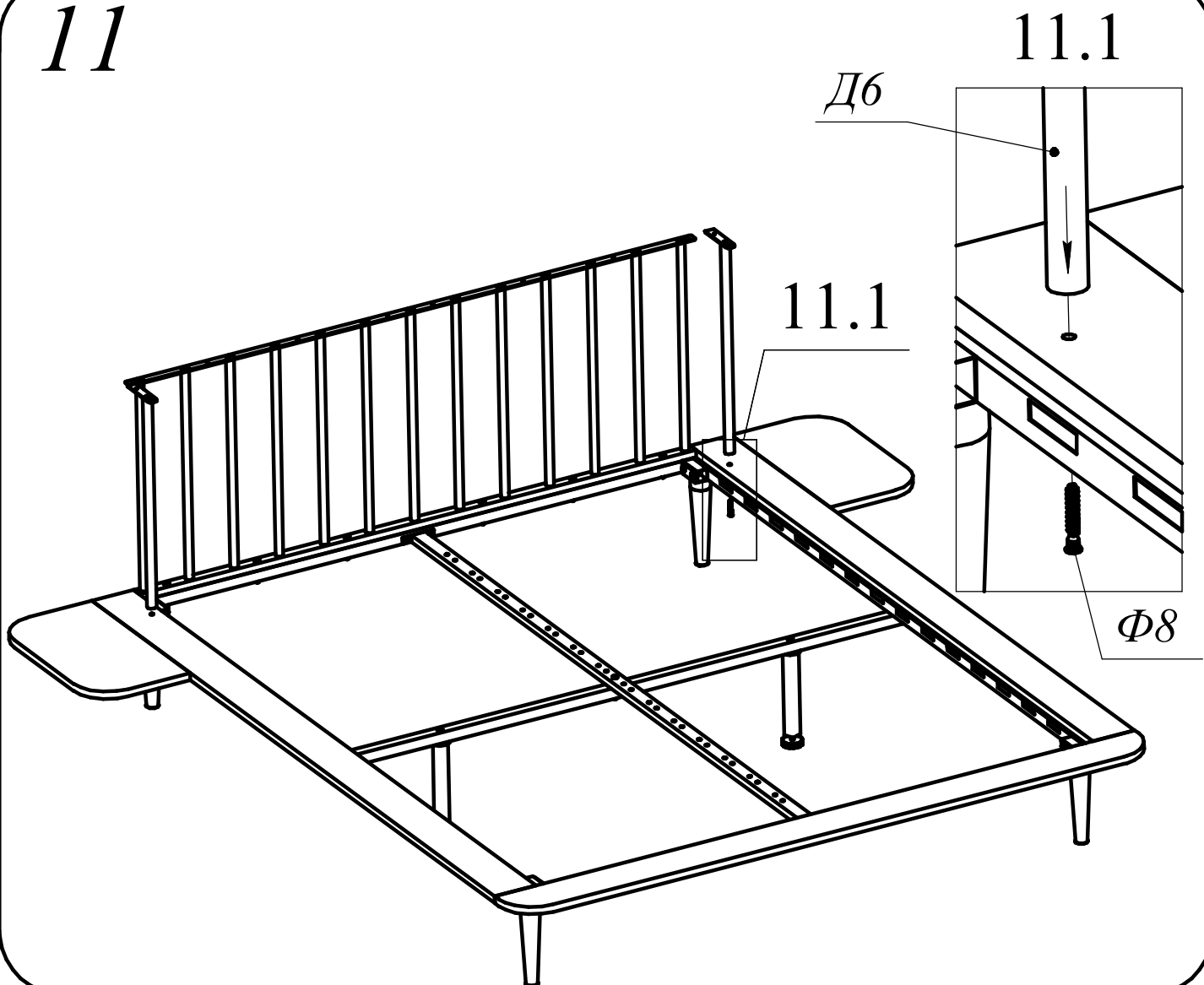


Важно! Сборку проводить на мягкой подложке!

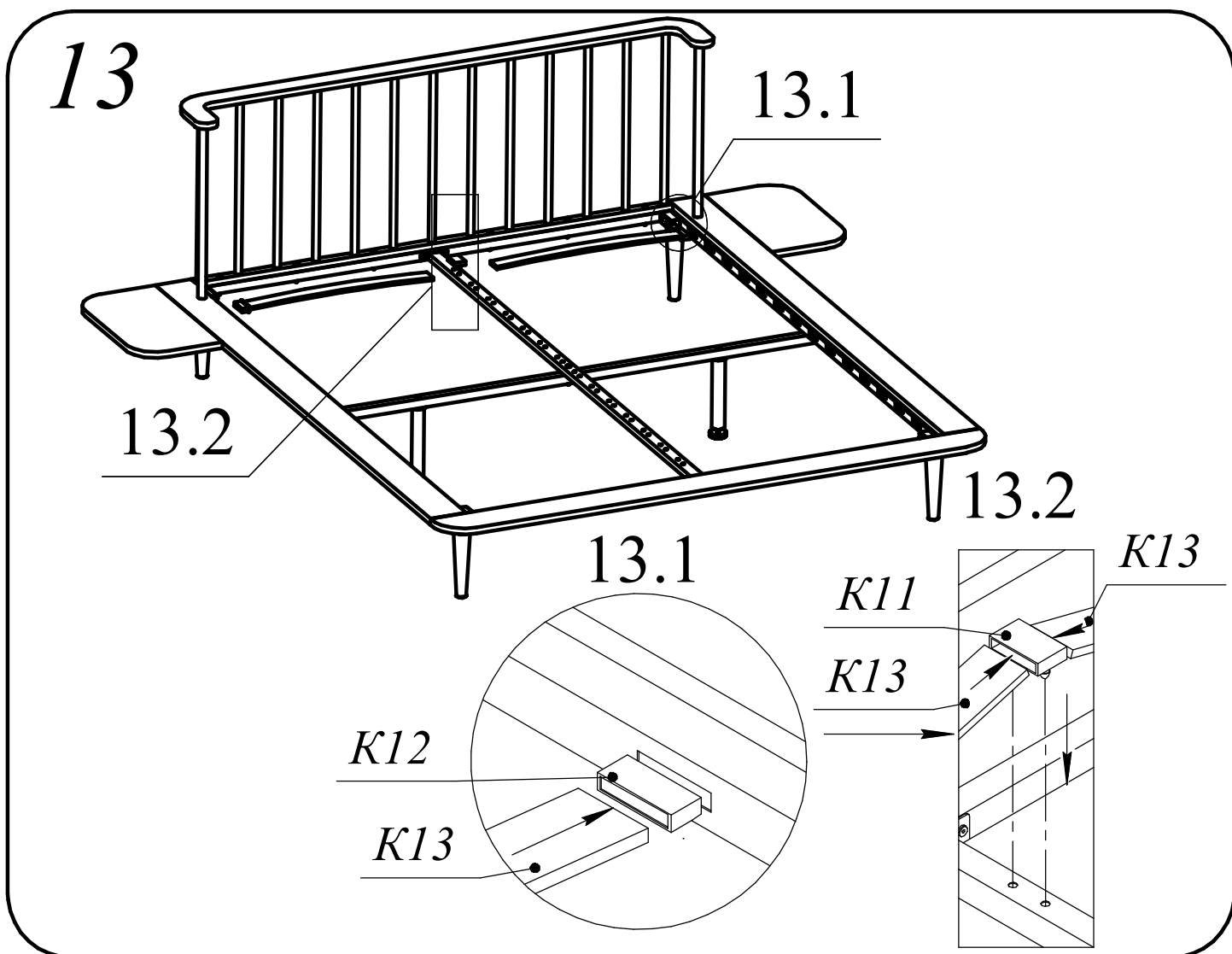
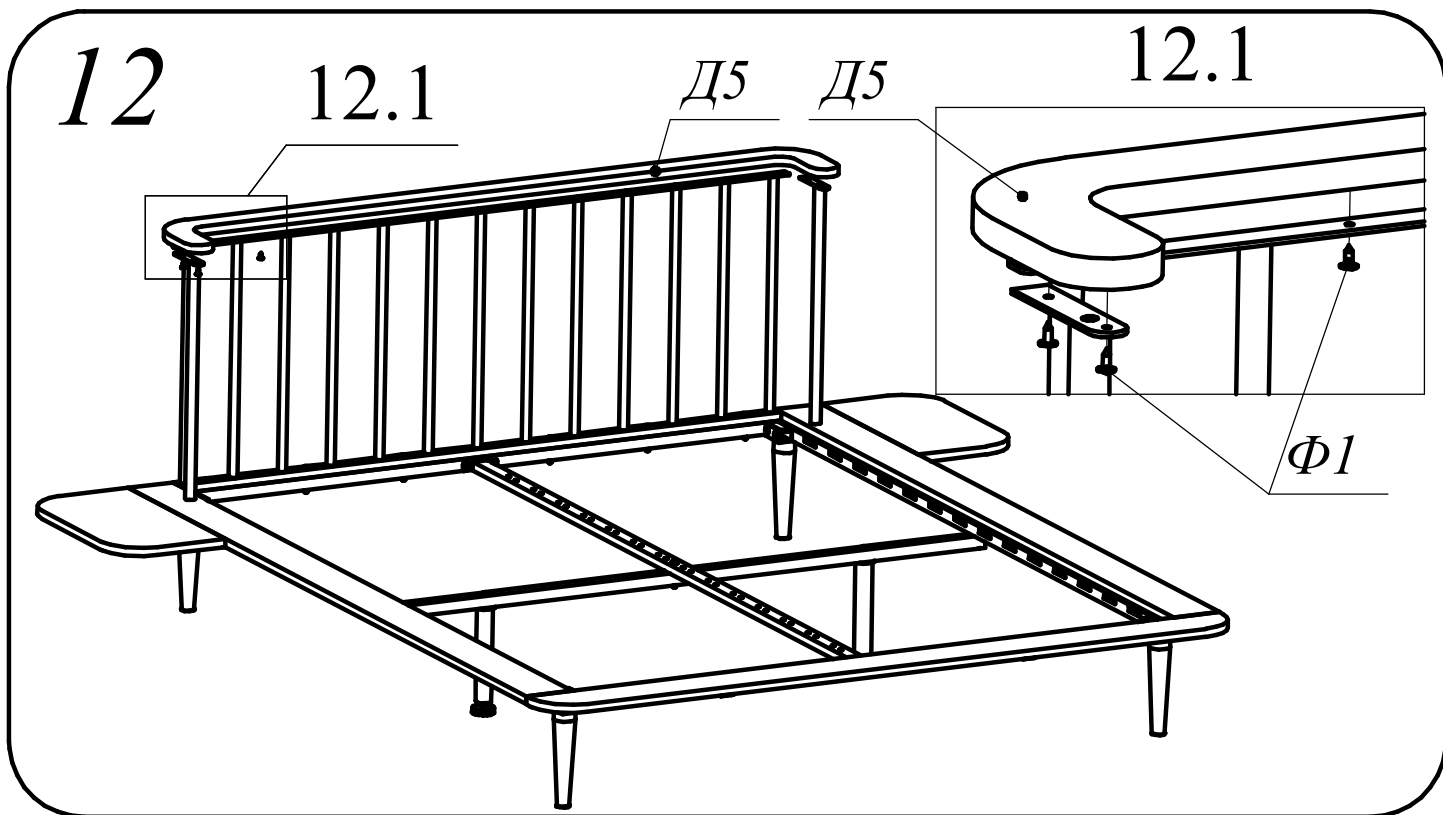
10



11



Важно! Сборку проводить на мягкой подложке!



Инструкция по сборке кровати КМД-28 «Варна» («Барна») Версия 3 от 23.07.2024

Изготовитель: ООО "ТД "Аскона" 601900, Россия, Владимирская обл., г. Ковров, ул. Комсомольская, д. 116г
Производственная площадка: 0028