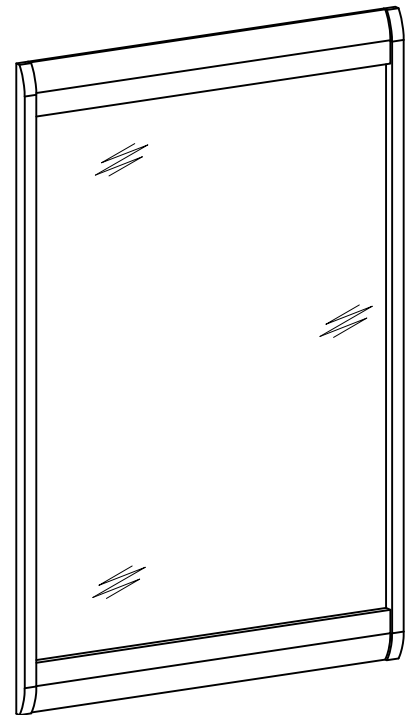
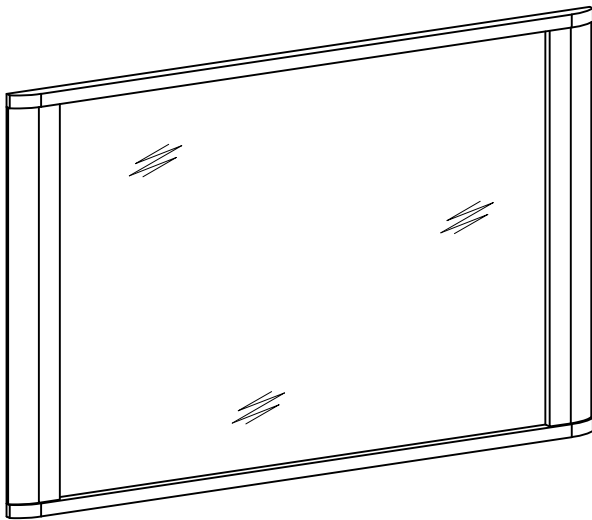


# askona

ТЕРРИТОРИЯ ЗДОРОВОГО СНА

## Инструкция по сборке зеркала «Бриджит» 1000 x 25 x 650



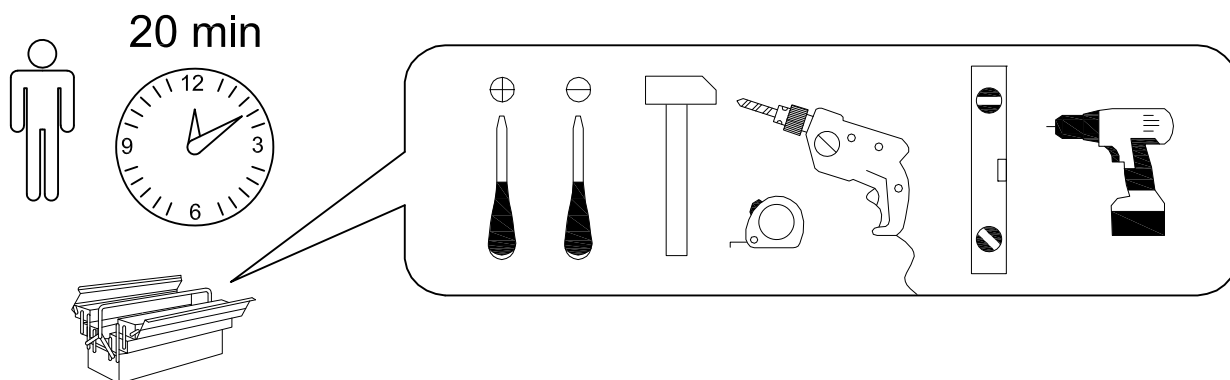
ТР ТС 025/2012, ГОСТ 16371-2014

Декларация о соответствии ЕАЭС № ВУ/112 11.01. ТР025 018.01 02813 от 15.02.2024 г.,  
действительна до 14.02.2029 включительно.

## Перед сборкой:

- 1) Проверьте вид и целостность деталей в упаковке. Претензии по их повреждению принимаются только у изделий БЕЗ следов сборки.
- 2) **Сохраните упаковку до окончания сборки!** При выявлении в процессе сборки брака и некомплектности изделия необходимо сохранять упаковку до момента выезда к Вам представителя торговой компании.
- 3) Проверьте количество деталей и фурнитуры по перечню комплекточной ведомости, разберите фурнитуру на группы. Предприятие-изготовитель оставляет за собой право вносить конструктивные изменения в изделие, заменять фурнитуру и метизы на аналогичные, не ухудшающие внешний вид и не влияющие на функциональные свойства изделия.
- 4) **Соблюдайте порядок сборки, данный в этой инструкции!** При несоблюдении инструкций по сборке и эксплуатации с компании-производителя снимаются гарантийные обязательства.
- 5) Перемещайте все детали бережно, без рывков, укладывайте устойчиво, избегайте их падений и ударов!
- 6) Сборку рекомендуется проводить на упаковке или другой мягкой подложке.

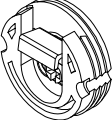
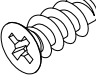
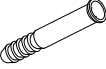

## Для сборки вам понадобятся:

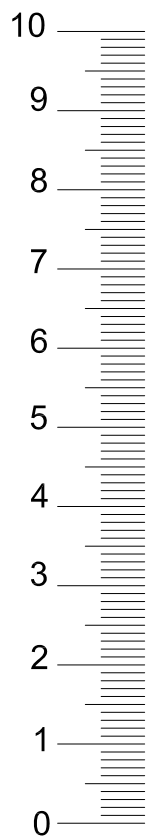
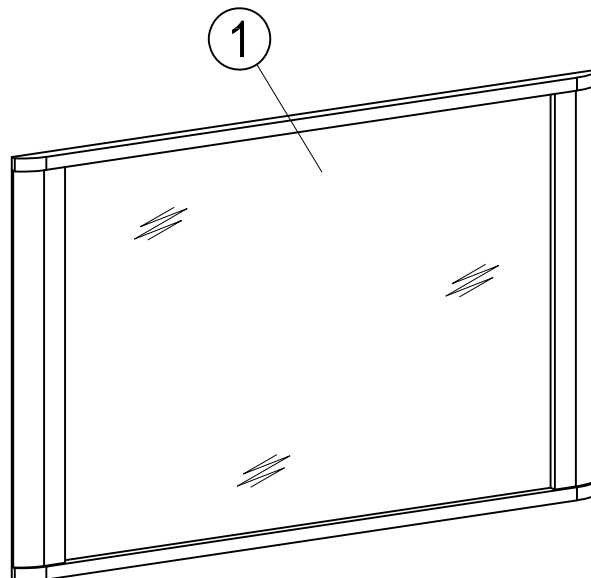


# Комплектовочная ведомость зеркала «Бриджит»

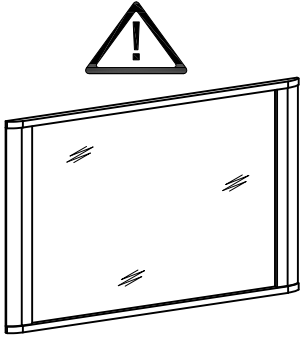
1000 x 25 x 650

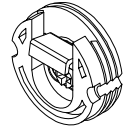
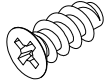
Номер упаковки	Наименование упаковки	Маркировка детали	Наименование детали, размер в мм	Количество деталей в упаковке, шт.	Изображение
1	Упаковка зеркала «Бриджит»	1	Зеркало в сборе 1000x25x650	1	

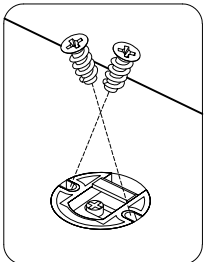
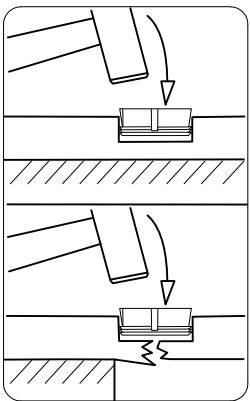
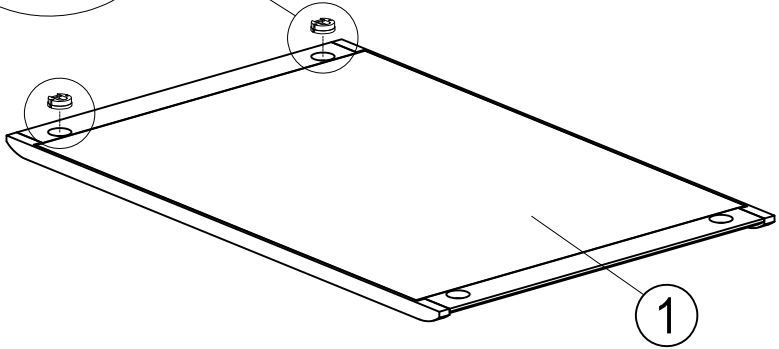
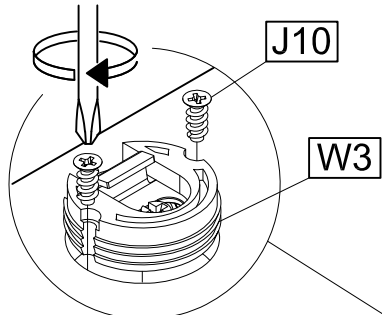
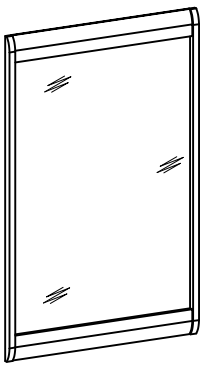
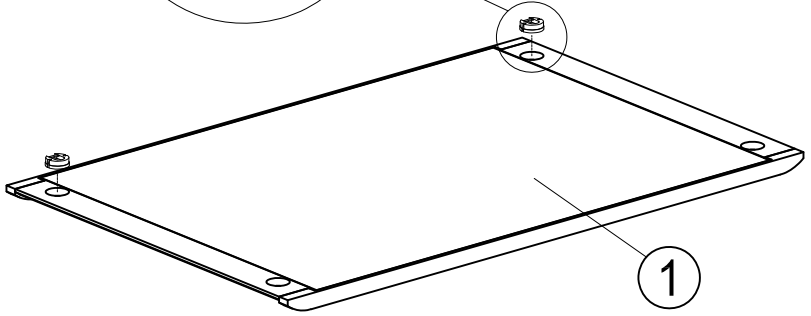
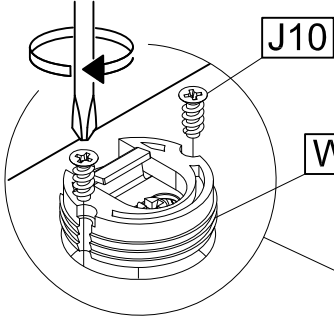
<b>W3</b> x2  Ø35x12	<b>J10</b> x4  Ø6,3x13	<b>G1</b> x2  Ø10x50	<b>V1</b> x2  Ø5x60
---	---	---	--



1



W3 x2	J10 x4
 Ø35x12	 Ø6,3x13

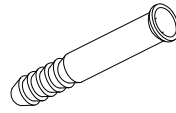


2

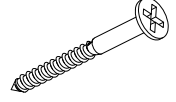


G2 x2

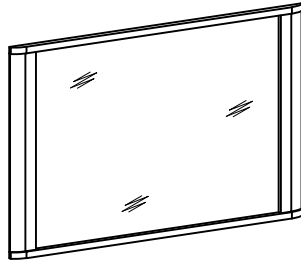
V2 x2



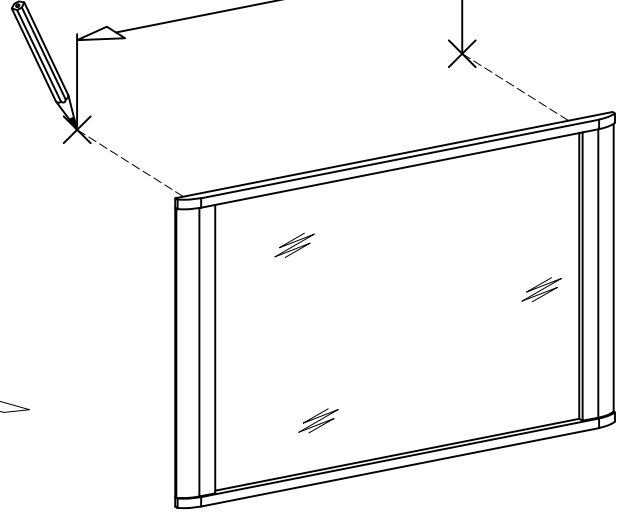
Ø10x50



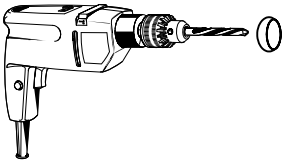
Ø5x60



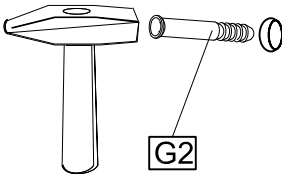
920 MM



B

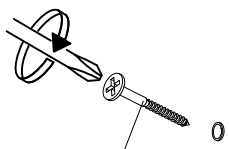


C



G2

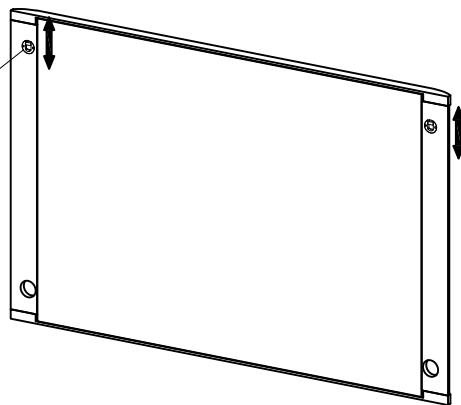
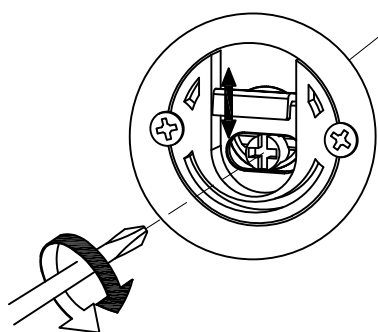
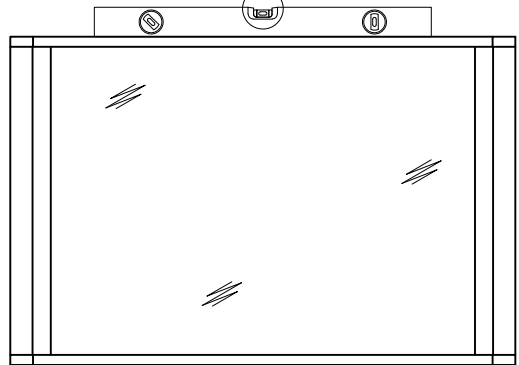
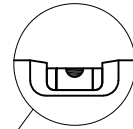
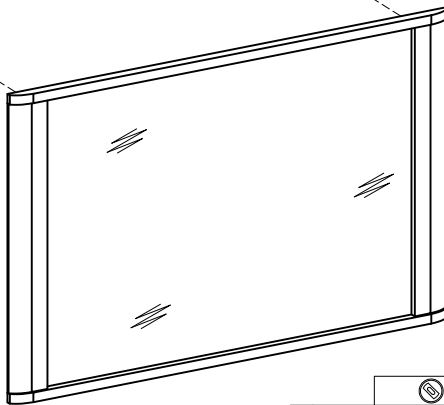
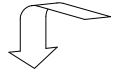
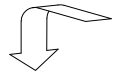
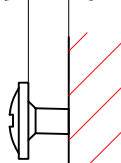
D



V2

E

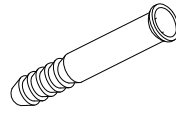
6 mm ±1 mm



2

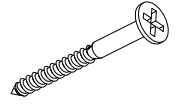


G2 x2



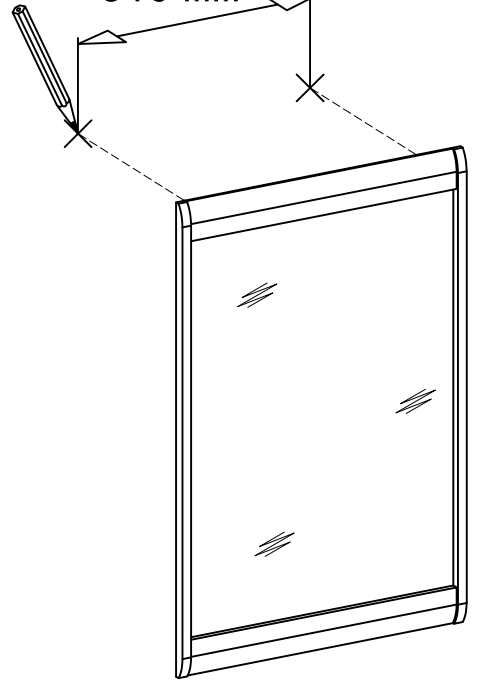
Ø10x50

V2 x2

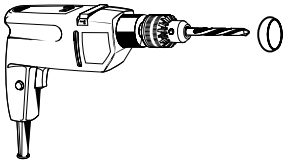


Ø5x60

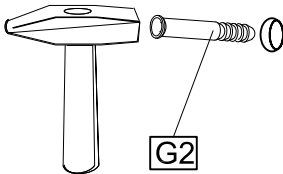
510 mm



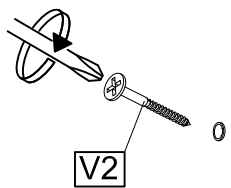
**B**



**C**



**D**



**E**

6 mm  
±1 mm

