

تعليمات التجمي:



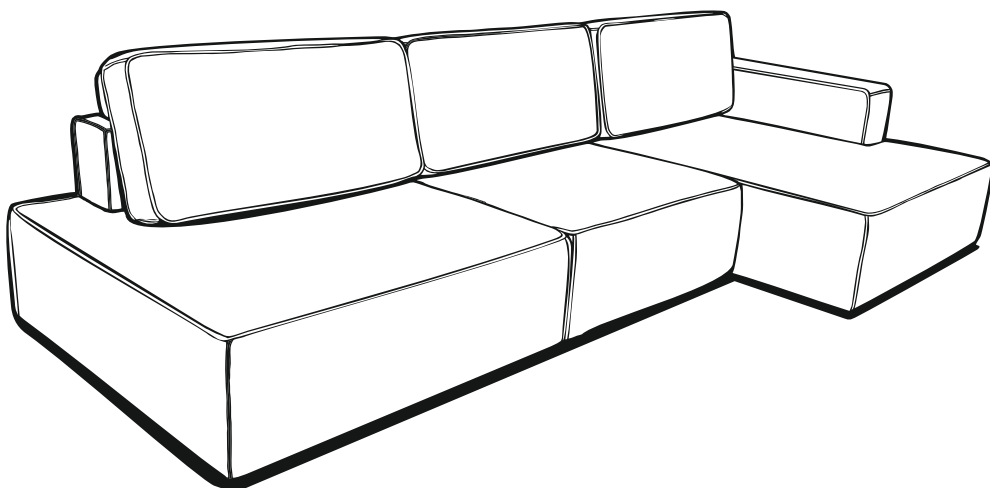
Instruções para
a montagem
de móveis



 askona

Инструкция по
сборке мебели
Диван-кровать Ральф

Instruction on
Assembling Furniture
Sofa-bed Ralf

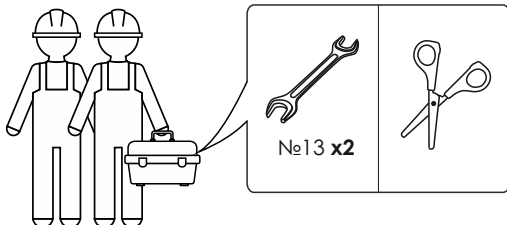
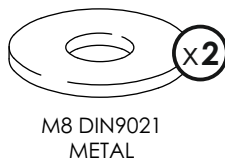
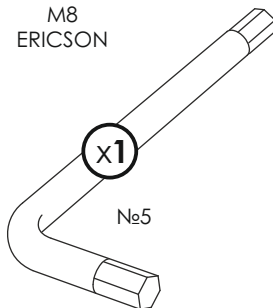
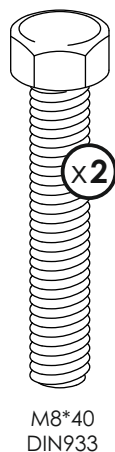
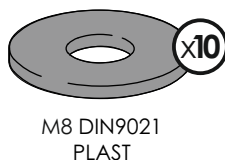
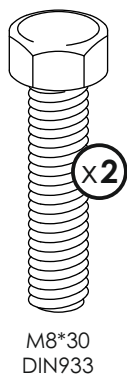
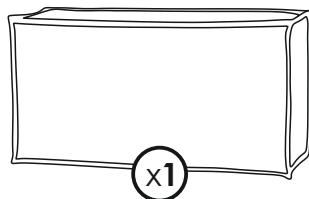
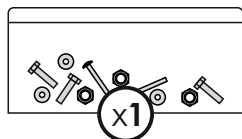
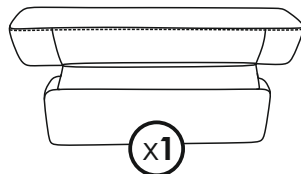
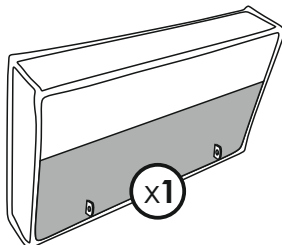
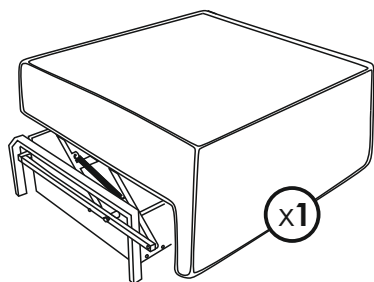


EAC

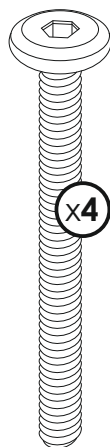
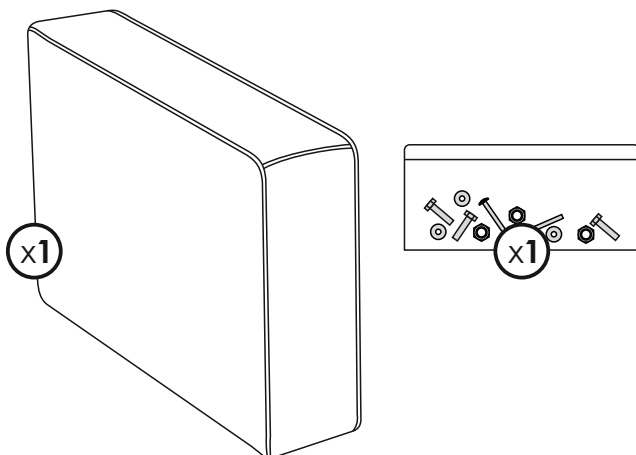
TP TC 025/2012

www.askona.ru
Version 11 от 26.09.2023

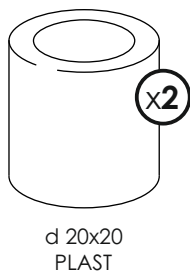
Центральная секция / Боковая секция Секция канapé Central section / Side section / Canapé section



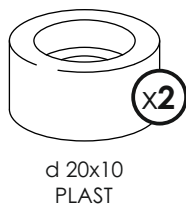
ПОДЛОКОТНИК Armrest



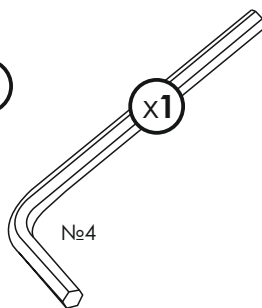
M6*55
DIN 7420



d 20x20
PLAST



d 20x10
PLAST



№4

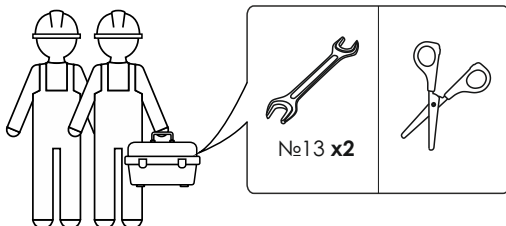
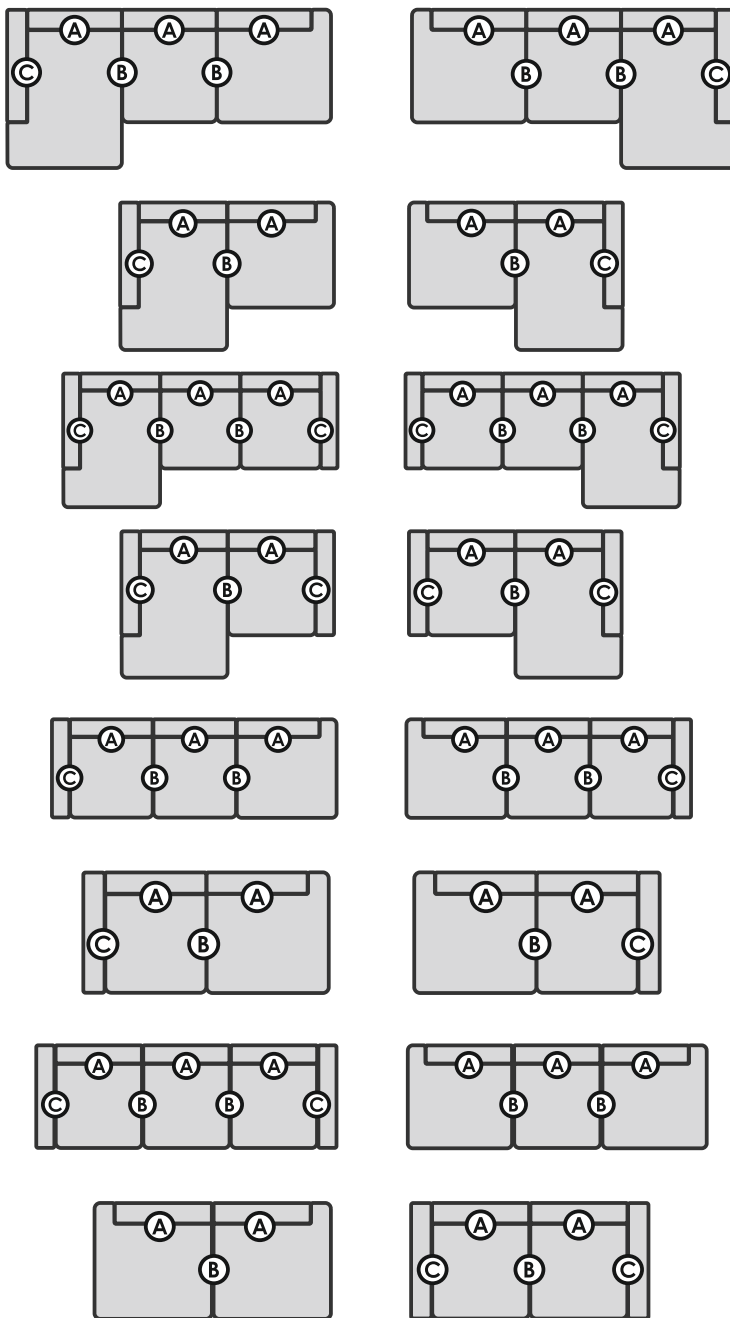
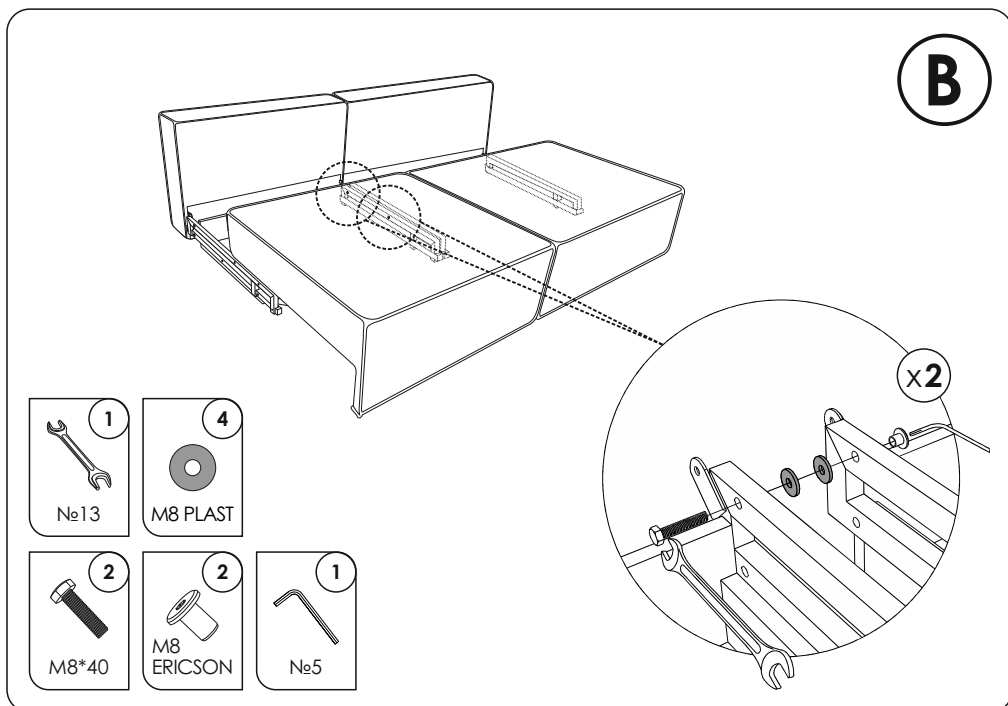
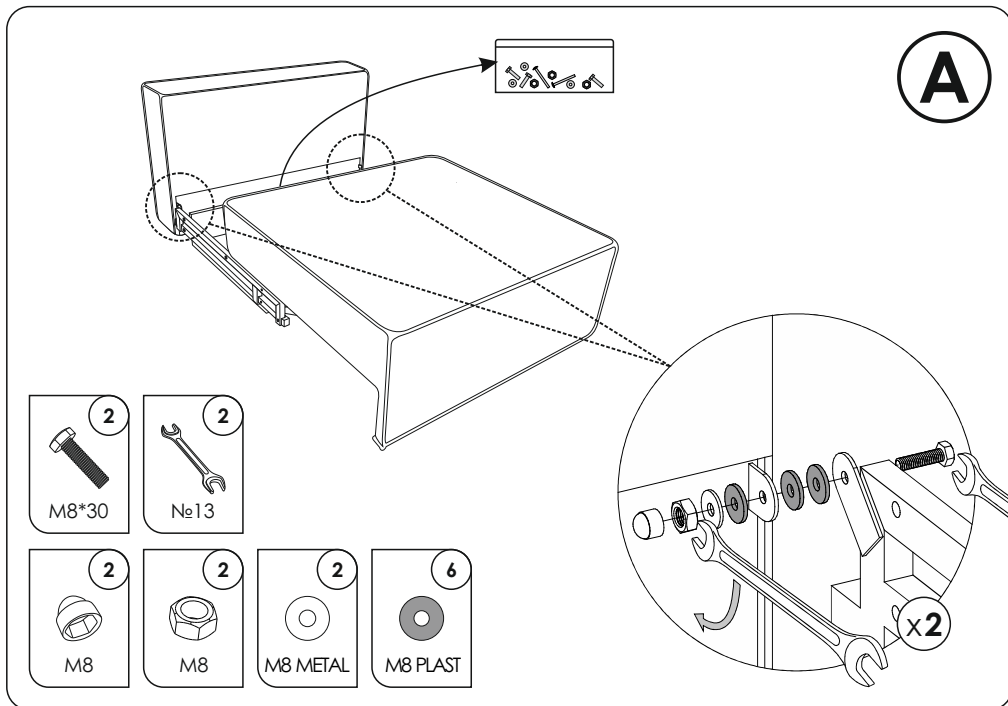
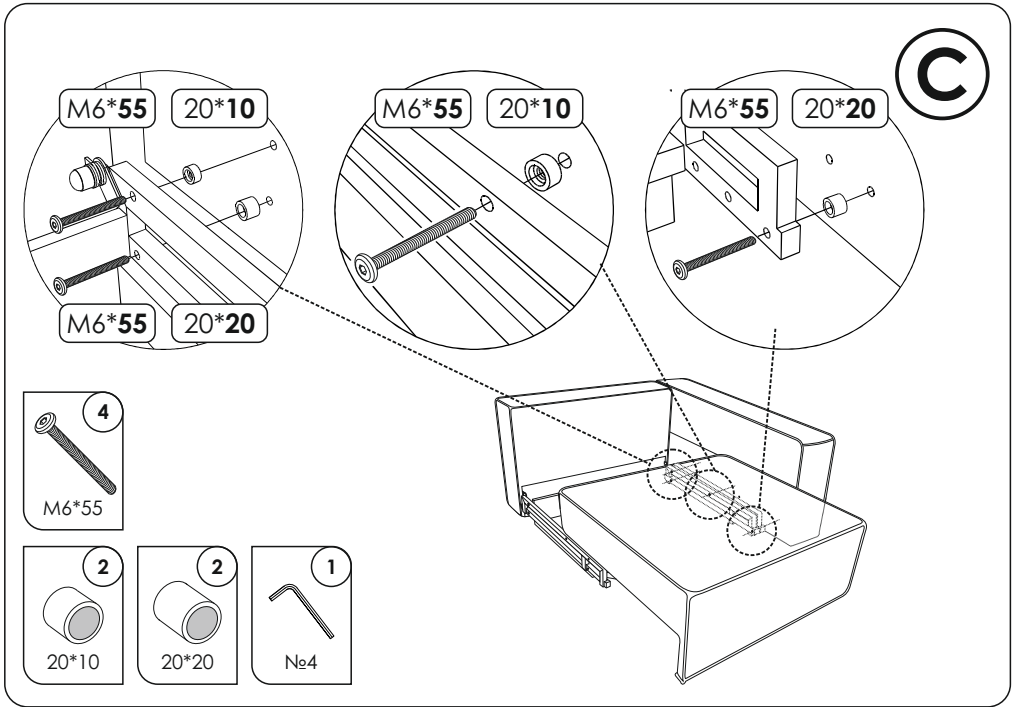


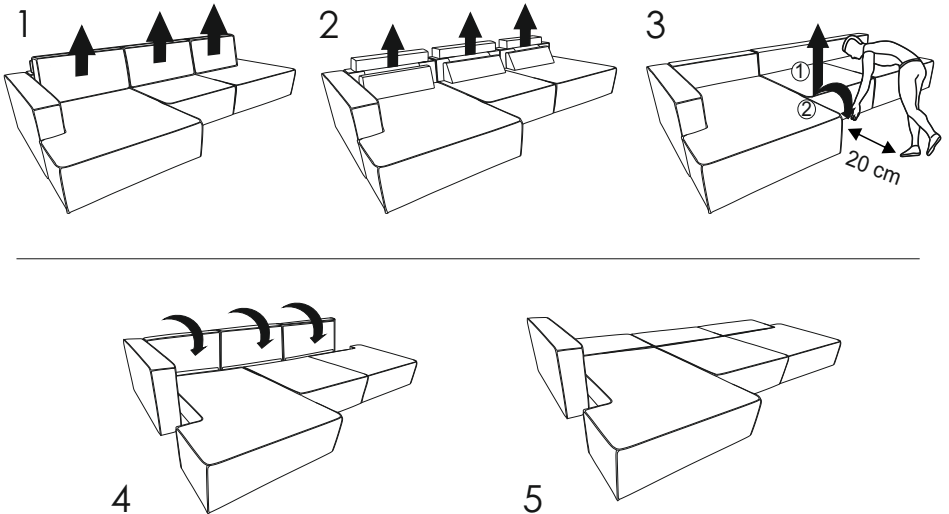
Схема сборки дивана RALF Assembly Diagram of Sofa-bed RALF

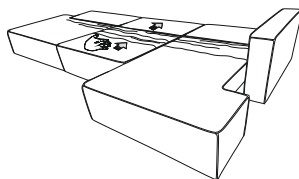
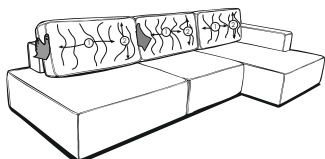
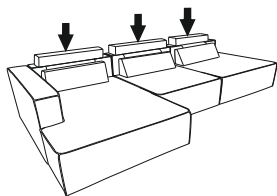




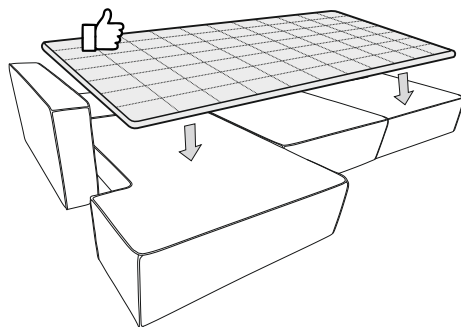


Порядок трансформации дивана / Sofa-bed transformation procedure





В разложенном положении рекомендуется использовать топпер



Use topper in unfolded state

